

平成3年度農林水産省補助事業
(財)日本住宅・木材技術センター事業

住宅部材安全性能向上等事業
防火木製開口部材製造技術の開発
木製サッシの防火戸試験
実験報告書

平成4年3月

財団法人 日本住宅・木材技術センター

平成3年度農林水産省補助事業

住宅部材安全性能向上等事業－防火木製開口部材製造技術の開発

－木製サッシの防火戸試験－

実験報告書

目次

1. 目的	_____	1
2. 実施概要	_____	2
3. 実施内容	_____	3
3.1 供試体	_____	3
3.2 加熱方法	_____	4
3.3 測定項目	_____	5
4. 実験結果	_____	7
5. まとめ	_____	12
6. 今後の検討課題	_____	12
参考資料	_____	37
(各測定点温度測定結果等)		

平成3年度 住宅部材安全性能向上等事業－防火木製開口部材製造技術の開発報告書
木製サッシの防火戸試験

1. 目的

建築物の防火性能を向上させるためには建物の構造と共に壁、天井等の内装を防火的に有効な材料・工法とすることが必要である。又、同時に開口部の性能が火災の拡大・延焼に大きく影響を及ぼすことが既往の実大火災実験等で実証されている。

建築物の開口部に要求される防火性能は、火災が発生しても火災を区画内だけに抑えることや他の区画に拡大させないことが期待されている。従って、建築基準法令では建物の構造、規模、用途などにより防火性が要求される部分には甲種防火戸または乙種防火戸の使用を義務付けている。

甲種防火戸は①鉄製で厚さが0.5mm以上の鉄板を両面に張ったもの、または厚さが1.5mm以上の鉄板のもの、②厚さが35mm以上の鉄骨コンクリートまたは鉄筋コンクリート製のもの、③厚さが150mm以上の土蔵造りの戸、④その他建設大臣が認めて指定するものと定められて、乙種防火戸についても、建築基準法施行令に規定されている。

建築基準法及び施行令においては、甲種防火戸の設置を義務付けている位置は、面積区画、異種用途区画、避難階段、特別避難階段の附室や階段室の入口、非常用エレベーターにつながる出入口等とされており、このことは避難路を確保し火災を閉じ込める事が重要な場所に限られると考えられる。一方、乙種防火戸は、隣地境界線などからの距離により延焼の恐れのある外壁の開口部に設置が義務付けられると共に、11階以上の面積区画、縦穴区画、大規模建築物の内装制限免除の場合の区画等のように建物内部にも「甲種防火戸または乙種防火戸」として設置が義務付けられている。乙種防火戸は、試験方法からみて受害防止性能（類焼防止性能）を有するとして認められているものであるが、建物内部に使用する場合は加害防止性能（延焼防止性能）が必要と思われる。

甲種防火戸及び乙種防火戸の試験方法については、平成2年建設省告示第1125号により新たに定められ、木製開口部が防火戸として認められることが可能となった。木製ドアについては平成元年度までの開発研究により甲種及び乙種防火戸の性能を有する仕様及び防火上の問題点を明らかとした。木製サッシについては、過去の実大火災実験等で木製の部材が燃焼してもガラスの保持力を有していることが実証されているだけでなく、これまでの開発実験においても乙種防火戸に匹敵する性能の木製窓の開発研究を行ってきた。平成2年度においては、これまでの試作品による試験体でなく、市販の木製サッシを防火的に改良して防火戸試験に供し、その性能を検討した。そこで、本年度は、昨年度に明らかになった木製サッシの防火上の問題点及び改良点を基に改良を行い、乙種防火戸としての性能を有する木製サッシの開発を行うことを目的として、実験を実施する。

2. 実 施 概 要

本年度は、乙種防火戸の性能を有する木製サッシの開発を行うこととし、木製サッシの製造メーカーの協力により、基本的に市販品を改良して防火措置を講じた試作品を製作し、試験に供した。協力メーカーとの開発は、既往の実大火災実験や実験炉による実験結果等を参考に現時点までに判明している防火上の留意点を提示し、これに各製造メーカーの木製サッシ製造方法や製造技術を応用して試作した。試作した木製サッシは、突き出し窓、片側嵌め殺し・片引き窓、両引き戸窓の形式を選び、平成2年建設省告示第1125号に定める耐火加熱試験に供して防火的な問題点や改良点を明らかにすることとした。

本開発実験は、以下の方々の指導、協力等により実施した。

(敬称略、順不同)

委員長	菅原 進一	東京大学工学部建築学科 助教授
委員	増田 秀昭	建設省建築研究所、建築試験室、主任研究員
同上	上杉 三郎	農林水産省森林総合研究所、主任研究官
同上	江崎 和也	東南産業株式会社、企画開発部
同上	大谷 弘一	ヤマハ株式会社、開発課
同上	石村 孝司	株式会社住建産業、技術センター
同上	新井 豊	大原産和株式会社、企画開発室
同上	木原 正雄	KIMADO株式会社、代表取締役
同上	前島 一雄	共和木工株式会社、専務取締役
同上	田辺 熊一	加茂建具協同組合、理事長
同上	鷺山 茂雄	共成株式会社、取締役業務部長
同上	藤原 辰彦	セントラル硝子株式会社、技術開発グループ長
事務局	牧 勉	財団法人日本住宅・木材技術センター、試験研究部長
事務局	山田 誠	財団法人日本住宅・木材技術センター、主任研究員
事務局	鶴田 郁雄	木構造振興株式会社、専務取締役
事務局	平原 章雄	木構造振興株式会社

3. 実施内容

3.1 供試体

サッシの形式は、突き出し窓、片側嵌め殺し・片側引き戸窓、両引き戸窓の3種類とし、更に突き出し窓については外側にアルミで保護したタイプとした。ガラスは突き出し窓と両引き窓については厚さ 6.8mmの網入りガラスを1枚、片側嵌め殺し・片引き窓では厚さ 6.8mmの網入りガラスと厚さ 5mmの耐熱ガラスを用いたペアガラスの2種類とした。押し縁部分はアルミアングルにより強化し、加熱による発泡する熱膨張材をガラス留め付け部分や枠と框の隙間部分に埋め込み、防火的な配慮を行った。試験体は3種類を各2体、計6体製作した。試験体の仕様を表3. 1-1に示し、各試験体は、試験体を拘束する壁体に組み込んだ。試験体拘束壁体の姿図及び拘束用壁体と試験体の納まりを図3. 1-1～図3. 1-3に示す。

試験体の仕様は以下の通りとした。

1) TY-11, TY-12 突き出し窓

外枠寸法：787x1350mm、窓寸法：763x1326mm

網入りガラス6.8mm、屋外側：アルミ、屋内側：木製障子、

樹種：タモ、比重：0.6～0.7g/cm³、含水率：10～13%

屋外側は厚さ1.1mmのアルミの型材を用い、押し縁はアルミ角パイプ18x18x1.3mmを用いた。屋内側は上下框及び縦框とも50.5x65mm、枠は見付け42mm見込94.5mmを用い、内装材との納まり部分にはケーシングを使用した。防火処置として、アルミ型材の中に軽量不燃モルタルを充填し、アルミ型材と木材との接点には0.65mm厚の耐熱ガラスクロスを張った。又、ガラス留め付け部分にアルミチャンネルC-2x15x12を用い、アルミチャンネルとガラスの間にグラファイト系熱膨張材を充填した。また、熱膨張材はアルミ枠とアルミ框の隙間部分を保護するためにアルミ框側に埋め込んだ。ガラス留め付け部分のアルミチャンネルはビスにより木材に固定した。

試験体姿図を図3. 1-4、試験体縦及び横断面図を、図3. 1-5、ガラス部分の断面詳細を図3. 1-6に示す。

2) TK-11, TK-12 片側：嵌め殺し、片側：引き戸

外枠寸法：2600x2100mm、窓寸法：2513x2005mm

ペアガラス：網入りガラス6.8mm + 空気層12mm + 網入りガラス6.8mm (計25.6mm)

木製枠、木製障子、

樹種：ベイマツ、比重：0.56g/cm³、含水率：13%

上枠、縦枠は56×200mm、下枠には67×200mmのベイマツ材を用い、障子部分には68×90

mmのベイマツ材を用いて組み立てた。ガラスは6.8mmの網入りガラス2枚に12mmの空気層を含んだ計25.8mmのペアガラスを用い、ペアガラス端部と障子との間にはグラファイト系の熱膨張材(Intumex)を挟み込んだ。押縁は20×20mmの寸法のベイマツ材を用い、障子には2×15×15mmのアルミアングルを介して留め付けた。

片側は嵌め殺しで、片側は引き戸の構造となっており、引き戸部分の上及び下障子と上及び下枠との間にはグラファイト系熱膨張材を障子部分に埋め込んだ。又、中央召し合わせ部分の嵌め殺し縦障子と可動縦障子の間には18×30mmの受け材を接着し、それぞれにグラファイト系熱膨張材が埋め込まれている。

試験体姿図を図3.1-7、試験体縦及び横断面図を、図3.1-8、ガラス部分の断面詳細を図3.1-9に示す。

3) TH-11, TH-12 両引き戸

外枠寸法：1807×1484mm、窓寸法：1727×1417.5mm

ガラス：網入りガラス6.8mm

木製枠、木製障子、ロックダウン方式による日本型引き違い戸

樹種：ベイマツ、比重：0.56g/cm³、含水率：13%

左右縦枠は40×150mm、上枠は45×150mm、下枠は24(75)×150mmの寸法のベイマツ材を用い、上及び下障子には48×95(107,120)mm、縦障子には50×70mmのベイツガ材を用いた。ガラスは6.8mmの網入りガラスを用い、ガラス端部とガラスの間にはグラファイト系熱膨張材を挟み込んだ。左右縦枠と縦障子とが面する部分、上枠と上障子にはそれぞれに面する部分、下障子は下枠に面する部分及び中央召し合わせ部の縦障子が面する部分には各々グラファイト系熱膨張材が埋め込んである。中央召し合わせ部の障子の拘束はクレセント金物により行った。

試験体姿図を図3.1-10、試験体縦及び横断面図を、図3.1-11、ガラス部分の断面詳細を図3.1-12に示す。

3.2 加熱方法

加熱は、平成2年建設省告示第1125号に示す試験方法に従って20分間の耐火加熱を行った。

加熱炉は図3.2-1に示す、プロパンガスを燃料とする垂直加熱試験炉で、加熱面積が幅3.0m、高さ3.2m、奥行0.5mのもので、炉内の壁面には50mm厚のセラミックファイバー(珪酸アルミ繊維、かさ密度0.16g/cm³)を張った構造となっている。

加熱中は、ガラス面から1m離れた位置において放射受熱量(メドサーモ社製、AP-1C-150)を測定し、加熱終了後速やかにガラス面の中央に重さ3Kgの砂袋による衝撃試験を行った(ロープの長さ1m、鉛直距離50cm)。衝撃試験方法を図3.2-2に示す。

また、加熱中に炉内圧力を圧力トランスデューサー(SETRA社、モデル264、フルス

ケール±6.35mmH₂O) を用い計測し、記録した。

3.3 測定項目

加熱中の試験体各部分の温度、放射受熱量、試験体の変化状況等を測定し、加熱終了後に試験体の木製部分の炭化深さを測定した。

1) 温度測定等

加熱試験中の試験体の温度測定箇所は、枠と障子との隙間、中央召し合わせ部分の縦障子の間、ガラスと障子から1cm離れた位置等とした。各試験体の温度測定位置を図3.3-1から図3.3-3に示す。

2) 観察記録等

加熱試験中及び加熱後の変化状況を目視、VTR、写真撮影等により観察記録した。

3) 炭化状況の観察

加熱終了後の、枠及び枠部分の炭化深さ等を計測した。

表 3. 1-1 木製サッシ防火性能開発試験、試験体仕様

試験体 記号	サッシ 形式	外枠寸法 W×H(mm)	窓寸法 W×H(mm)	框材寸法 W×H(mm)	押縁等の形状 (mm)	ガラスの種類	加熱面	加熱方法	試験 体数	備 考	製作担当
TY-11	突き出し 窓	787×1350	763×1326	上:50.5x65 下:50.5x65 縦:50.5x65 外側:7(アルミ)	アルミ押パイプ: 18x18x1.8 アルミチャンネル: 2x15x12	網入りガラス 6.8mm	屋外側 屋内側	乙防加熱	1体 1体	外部アルミ、 厚さ1.1mm 内部木製の複 合タイプ	大原産和
TK-11	片側:Fix	2600×2100	2513×2005	上:68x90 下:68x90 縦:68x90	押縁:20×20 アルミ押パイプ: 2x15x15	網入りガラス 6.8mm のペア ガラス	屋内側 屋外側	乙防加熱	1体 1体	片側嵌め殺し 片側引き戸 ペアガラス	KIMADO
TH-11	両引き戸 窓	1807×1484	1727× 1417.5	上:48x95 下:48x107 縦:50x70	押縁なし、厚さ50 mmの框にはめ込み 式	網入りガラス 6.8mm	屋外側 屋内側	乙防加熱	1体 1体	ノックダウン 方式による日 本型引き違い	加茂建具

1): アルミ部材と木製框(障子)との間に耐熱ガラスクロス(ASKサンテックス、厚さ0.65mm)

4. 試験結果

各試験体の温度と変化状況は以下のようであった。

- (1) 試験体 TY-11 加熱面：屋外側、突き出し窓、網入りガラス 6.8mm一枚、
枠・框：内部木製、外部アルミサッシの複合タイプ

加熱開始後加熱面側では、1分40秒頃からガラスに亀裂が生じ始めた。10分50秒頃に下框から順に枠・框部分が燃焼し始めた。12分17秒頃から上枠・框部分のアルミが溶け始めた。一方非加熱面側では、4分50秒頃から縦框が、9分頃にはガラス全体が炉内側に反り始めた。11分頃からはガラス周囲が白変していった。13分30秒頃には枠と障子の間から煙が出始めた。14分20秒頃にはガラスと縦障子の間に隙間が生じ始めた。16分30秒頃には障子が黒変し始めた。17分50分頃にはパッキングが脱落した。19分15秒頃に障子とガラスとの間付近に水滴が現れた。加熱は20分まで続けられ、その間の非加熱面側への炎の出現は認められなかった。また加熱終了後の衝撃試験でも、防火上有害なガラスの破壊、脱落等は認められなかった。

非加熱側上枠と上障子との間の温度は10分23秒頃に 100℃を超え、さらに18分41秒頃に 260℃を超え、最高温度は 298℃に達した。縦枠と縦障子との間の温度は12分24秒頃に 100℃を超え、最高温度は 129℃に達した。下枠と下障子との間の温度は16分19秒頃に 100℃を超え、最高温度は 240℃に達した。上障子とガラスとの接点の温度は5分15秒頃に 100℃を超え、さらに12分12秒頃に 260℃を超え、最高温度は 445℃に達した。縦障子とガラスとの接点の温度は4分54秒頃に 100℃を超え、さらに13分25秒頃に 260℃を超え、最高温度は 426℃に達した。下障子とガラスとの接点の温度は5分54秒頃に 100℃を超え、さらに14分頃に 260℃を超え、最高温度は 418℃に達した。

20分間の加熱試験中に非加熱側への炎の貫通や隙間の発生は認められなかったが、非加熱側のアルミに接している木製障子部分が最高で約 7mm炭化していた。

加熱終了後の重さ 3 Kg の砂袋による衝撃試験に対しては、変形、破壊、脱落等は認められなかった。

- ・放射受熱量 : 最高 0.340 W/cm²
- ・燃料消費量 (プロパンガス) : 7.62 (m³)
- ・加熱温度時間面積 : 66.4 (X100℃・分)
- ・標準温度時間面積 : 74.3 (X100℃・分)
- ・加熱比率 : 0.89

試験体各部温度の平均を、図4-1に示す。

- (2) 試験体 TY-12 加熱面：屋内側、突き出し窓、網入りガラス 6.8mm一枚、
枠・框：内部木製、外部アルミサッシの複合タイプ

加熱開始後加熱面側では、1分50秒頃から枠や框が変色し始めた。2分05秒頃からガラスに

亀裂が生じ始めた。3分40秒頃に縦枠から順に枠・框部分が燃焼し始めた。4分10秒頃に網戸が燃焼し始め、11分40秒頃に脱落した。一方非加熱面側では、3分55秒頃から縦枠と縦障子の間から煙が出始めた。14分頃には障子が黒変し始め、アルミ躯体取り付け部の隙間からも煙が出始めた。加熱は20分まで続けられ、その間の非加熱面側への炎の出現は認められなかった。また加熱終了後の衝撃試験でも、防火上有害なガラスの破壊、脱落等は認められなかった。

非加熱側上枠と上障子との間の温度は8分30秒頃に100℃を超え、最高温度は298℃に達した。縦枠と縦障子との間の温度は4分15秒頃に100℃を超え、最高温度は223℃に達した。下枠と下障子との間の温度は14分30秒頃に100℃を超え、最高温度は119℃に達した。上障子とガラスとの接点の温度は5分24秒頃に100℃を超え、さらに14分13秒頃に260℃を超え、最高温度は309℃に達した。縦障子とガラスとの接点の温度は6分49秒頃に100℃を超え、最高温度は204℃に達した。下障子とガラスとの接点の温度は9分19秒頃に100℃を超え、最高温度は194℃に達した。

20分間の加熱試験中に非加熱側への炎の貫通や隙間の発生は認められなかった。加熱側の木製障子部分は約16mmから28mm炭化していた。

加熱終了後の重さ3Kgの砂袋による衝撃試験に対しては、変形、破壊、脱落等は認められなかった。

- 放射受熱量 : 最高 0.450 W/cm²
- 燃料消費量 (プロパンガス) : 7.63 (m³)
- 加熱温度時間面積 : 73.2 (×100℃・分)
- 標準温度時間面積 : 74.3 (×100℃・分)
- 加熱比率 : 0.99

試験体各部温度の平均を、図4-2に示す。

- (3) 試験体 TK-11 加熱面：屋内側、片面Fixの片開き窓、
網入りガラス6.8mm 2枚のペアガラス (空気層12mm)
枠・框とも木製

加熱開始後加熱面側では、2分10秒頃からガラスに亀裂が生じ始めた。3分20秒頃から縦枠が変色し始め、3分50秒頃に下枠から順に枠・框部分が燃焼し始めた。一方非加熱面側では、3分頃からは上枠と上障子の隙間から、7分20秒頃からは中央召し合わせ部分から煙が出始めた。11分頃から上枠に水滴 (水蒸気) が現れ始めた。15分頃に引戸側上部が加熱面側に反り始めた。加熱は20分まで続けられ、その間の非加熱面側への炎の出現は認められなかった。また加熱終了後の衝撃試験でも、防火上有害なガラスの破壊、脱落等は認められなかった。

非加熱側上枠と上障子との間の温度は14分20秒頃に100℃を超え、最高温度は143℃に達した。縦枠と縦障子との間の温度は15分56秒頃に100℃を超え、最高温度は123℃に達した。上障子とガラスとの接点の温度は10分50秒頃に100℃を超え、最高温度は224℃に達した。縦障

子とガラスとの接点の温度は11分30秒頃に 100℃を超え、最高温度は 159℃に達した。

20分間の加熱試験中に非加熱側への炎の貫通や隙間の発生は認められなかった。加熱側の枠及び障子部分はいずれも約20mm炭化していたが、枠と可動障子との隙間内部及び中央召し合わせ内部の炭化は生じていなかった。

加熱終了後の重さ3Kgの砂袋による衝撃試験に対しては、変形、破壊、脱落等は認められなかった。

- 放射受熱量 : 最高 0.539W/cm²
- 燃料消費量 (プロパンガス) : 7.93 (m³)
- 加熱温度時間面積 : 72.3 (X100℃・分)
- 標準温度時間面積 : 74.3 (X100℃・分)
- 加熱比率 : 0.97

試験体各部温度の平均を、図4-3に示す。

- (4) 試験体 TK-12 加熱面：屋外側、片面Fix の片開き窓、
網入りガラス6.8mm 2枚のペアガラス (空気層12mm)
枠・框とも木製

加熱開始後加熱面側では、2分頃から枠や障子の変色し始めた。3分頃からガラスに亀裂が生じ始めた。4分頃に下部から順に枠・框部分が燃焼し始めた。一方非加熱面側では、3分からは上枠と上障子の間から、6分45秒頃からは中央召し合わせ部分から煙が出始めた。加熱は20分まで続けられ、その間の非加熱面側への炎の出現は認められなかった。また加熱終了後の衝撃試験でも、防火上有害なガラスの破壊、脱落等は認められなかった。

非加熱側上枠と上障子との間の温度は、最高温度で80℃に達した。縦枠と縦障子との間の温度は12分41秒頃に 100℃を超え、最高温度は 134℃に達した。上障子とガラスとの接点の温度は9分35秒頃に 100℃を超え、最高温度は 242℃に達した。縦障子とガラスとの接点の温度は9分48秒頃に 100℃を超え、最高温度は 205℃に達した。

20分間の加熱試験中に非加熱側への炎の貫通や隙間の発生は認められなかった。加熱側の枠及び障子部分は約18mmから20mm炭化し、加熱側の網入りガラス面で炭化は止まり、枠と可動障子との隙間内部及び中央召し合わせ内部の炭化は生じていなかった。

加熱終了後の重さ3Kgの砂袋による衝撃試験に対しては、変形、破壊、脱落等は認められなかった。

- 放射受熱量 : 最高 0.578W/cm²
- 燃料消費量 (プロパンガス) : 7.75 (m³)
- 加熱温度時間面積 : 74.8 (X100℃・分)
- 標準温度時間面積 : 74.3 (X100℃・分)
- 加熱比率 : 1.01

試験体各部温度の平均を、図4-4に示す。

(5) 試験体 TH-11 加熱面：屋外側、ノックダウン方式による日本型引違い窓、

網入りガラス 6.8mm 1枚、枠・框とも木製

加熱開始後加熱面側では、1分30秒頃から枠が変色し始めた。2分頃からガラスに亀裂が生じ始めた。4分頃に下部から順に枠・框部分が燃焼し始めた。5分頃には発泡剤が膨張し始めた。12分頃にはガラス、シーリング材が一部脱落した。一方非加熱面側では、3分15秒頃から上枠と上障子の間から煙が出始めた。10分30秒頃からは、水蒸気混じりの煙も現れた。13分20秒頃にはクレセントが溶け出した。16分30秒頃に上障子とガラスの接点が黒変し始めた。加熱は20分まで続けられ、その間の非加熱面側への炎の出現は認められなかった。また加熱終了後の衝撃試験でも、防火上有害なガラスの破壊、脱落等は認められなかった。

非加熱側上枠と上障子との間の温度は6分45秒頃に100℃を超え、最高温度は204℃に達した。縦枠と縦障子との間の温度は11分53秒頃に100℃を超え、最高温度は193℃に達した。下枠と下障子との間の温度は、最高温度で96℃に達した。上障子とガラスとの接点の温度は5分23秒頃に100℃を超え、さらに16分45秒頃に260℃を超え、最高温度は289℃に達した。縦障子とガラスとの接点の温度は6分04秒頃に100℃を超え、最高温度は226℃に達した。

20分間の加熱試験中に非加熱側への炎の貫通や隙間の発生は認められなかった。加熱側の枠及び障子部分は約18mmから20mm炭化し、加熱側の網入りガラス面で炭化は止まり、枠と可動障子との隙間内部、中央召し合わせ内部の炭化は生じていなかった。中央召し合わせ部は約18mm炭化し、熱膨張材部分で止まっていた。

加熱終了後の重さ3Kgの砂袋による衝撃試験に対しては、変形、破壊、脱落等は認められなかった。

- 放射受熱量 : 最高 0.650W/cm²
- 燃料消費量 (プロパンガス) : 7.47 (m³)
- 加熱温度時間面積 : 73.0 (X100℃・分)
- 標準温度時間面積 : 74.3 (X100℃・分)
- 加熱比率 : 0.98

試験体各部温度の平均を、図4-5に示す。

(6) 試験体 TH-12 加熱面：屋内側、ノックダウン方式による日本型引違い窓、

網入りガラス 6.8mm 1枚、枠・框とも木製

加熱開始後加熱面側では、1分32秒頃からガラスに亀裂が生じ始めた。1分35秒頃から枠が変色し始めた。3分50秒頃にはクレセントが溶け出した。4分10秒頃に下部から順に枠・框部分が燃焼し始めた。7分10秒頃には発泡剤の脱落が見られた。一方非加熱面側では、3分20秒頃からは枠と障子の間から、12分頃からは障子とガラスの間から煙が出始めた。15分頃には中

中央召し合わせ部分が開き始めた。18分30秒頃には障子とガラスの接点が黒変し始めた。加熱は20分まで続けられ、その間の非加熱面側への炎の出現は認められなかった。また加熱終了後の衝撃試験でも、防火上有害なガラスの破壊、脱落等は認められなかった。

非加熱側上枠と上障子との間の温度は11分頃に 100℃を超え、最高温度は 185℃に達した。縦枠と縦障子との間の温度は12分43秒頃に 100℃を超え、さらに17分30秒頃に 260℃を超え、最高温度は 260℃に達した。下枠と下障子との間の温度は、最高温度で93℃に達した。上障子とガラスとの接点の温度は4分48秒頃に 100℃を超え、さらに8分56秒頃に 260℃を超え、最高温度は 340℃に達した。縦障子とガラスとの接点の温度は4分31秒頃に 100℃を超え、さらに8分42秒頃に 260℃を超え、最高温度は 364℃に達した。

20分間の加熱試験中に非加熱側への炎の貫通や隙間の発生は認められなかった。加熱側の枠及び障子部分は約18mmから20mm炭化し、加熱側の網入りガラス面で炭化は止まり、枠と可動障子との隙間内部の炭化は生じていなかったが、中央召し合わせ内部は約24mm炭化し、熱膨張材が埋め込んである位置を超えていた。

加熱終了後の重さ3Kgの砂袋による衝撃試験に対しては、変形、破壊、脱落等は認められなかった。

- 放射受熱量 : 最高 0.721 W/cm²
- 燃料消費量 (プロパンガス) : 7.60 (m³)
- 加熱温度時間面積 : 75.8 (X100℃・分)
- 標準温度時間面積 : 74.3 (X100℃・分)
- 加熱比率 : 1.02

試験体各部温度の平均を、図4-6に示す。

5. まとめ

各試験体の温度測定結果等を表5-1に示す。

これらの結果をまとめると以下のものであった。

- 1) いずれの試験体も、加熱中の非加熱側への炎の出現は生じなかった。また、加熱終了後の衝撃試験に対しても変形、破壊、脱落等は認められなかった。従って、平成2年建設省告示第1125号による乙種防火戸試験方法によって試験を行った結果、乙種防火戸と同等の性能を有することが認められた。
- 2) 屋外側がアルミ製で屋内側が木製の突き出し窓タイプ(TY-11, TY-12)では、窓面積が小さいこともあって放射受熱量は低かった。屋外側(アルミ側)からの加熱では上障子とガラスの接点部分の温度が最高で400℃を超え(TY-11:445℃, TY-12:426℃)、アルミと接触する非加熱側の木製障子の部分に炭化が認められた。従って、今回の試験には適合していたが、乙種防火戸の性能を一応満足したと考えられ、アルミ部材と木材部分との接触部分に熱が伝わり難い材料を用いて直接接触しない構造にすることが必要と思われる。
- 3) 網入りガラス2枚を使用したペアガラスの試験体(TK-11, TK-12)では、窓面積が大きいため、放射受熱量は0.5W/㎡強であった。嵌め殺し部の縦障子と片引き戸の縦障子部分の召し合わせ部分は、熱膨張材が有効に機能したことにより内部への燃焼が止められ、召し合わせ部分が弱点とならなかった。
- 4) 日本型引き違い戸の試験体(TH-11, TH-12)では、屋内側または屋外側からの加熱において、非加熱側の上部の障子に炭化が認められた。また、中央召し合わせ部分は閉鎖機構がクレセントのみによるため、加熱中に縦障子の反りが認められ、召し合わせ内部の炭化も熱膨張材が埋め込まれている部分を超えていた。従って、窓の閉鎖機構の検討が必要と考えられる。

6. 今後の検討課題

今回の開発実験では、建設省告示第1125号に規定する乙種防火戸試験に適合する木製サッシの開発が可能であることが確認されたが、以下の項目の検討が今後も必要と思われる。

- ①アルミと接触する木材の框・障子部分はアルミ側からの熱の伝達により炭化が生じ、炎を生じる恐れがあることが認められたため、熱の伝達を抑制する方法を検討する必要がある。
- ②引き違い窓では、中央召し合わせ部分の閉鎖機構がクレセントでは、クレセントの溶融により縦障子の反りが発生し、召し合わせ内部の燃焼が生じていた。従って、クレセントによらない閉鎖機構を考慮する必要があると思われる。
- ③各タイプの木製サッシには、熱膨張材が隙間部分の防火処理として用いられているが、防火的に最も有効かつ最小限の利用方法を検討する必要がある。
- ④ガラスの種類については網入りガラスを用いているが、線入りガラス等を用いた場合の性能評価も今後の検討課題であると思われる。

表 5-1 木製サッシ加熱試験、各部温度測定結果一覧表

試験体記号 ●部位 ●被覆仕様	各部温度測定点100℃、260℃到達時間および最高温度												放射 受熱量 最高値 (W/d)	加 熱 了 時 間 (分)	加 熱 了 後 の 衝 撃 試 験 破 壊 ・ 脱 落 等 の 有 無	
	上枠と 上障子の間		縦枠と 縦障子の間		下枠と 下障子の間		上障子と ガラス接点		縦障子と ガラス接点		下障子 ガラス接点					
	最 高 ¹⁾ 100℃ (分)	最 高 260℃ (分)	最 高 100℃ (分)	最 高 260℃ (分)	最 高 100℃ (分)	最 高 260℃ (分)	最 高 100℃ (分)	最 高 260℃ (分)	最 高 100℃ (分)	最 高 260℃ (分)	測 定	測 定				測 定
TY-11 屋外側加熱	10'23"	18'41" 298℃	12'24"	129℃	16'19"	240℃	5'15"	12'12"	4'54"	13'25"	418℃	5'54"	14'00"	0.340	20'00"	なし
TY-12 屋内側加熱	8'30"	218℃	4'15"	223℃	14'30"	119℃	5'24"	14'13"	6'49"	204℃	—	9'19"	194℃	0.450	20'00"	なし
TK-11 屋内側加熱	14'20"	143℃	15'56"	123℃	測定	せ ず	10'50"	224℃	11'30"	159℃	—	測定	せ ず	0.539	20'00"	なし
TK-12 屋外側加熱	80℃	—	12'41"	134℃	測定	せ ず	9'35"	242℃	9'48"	205℃	—	測定	せ ず	0.578	20'00"	なし
TH-11 屋外側加熱	6'45"	204℃	11'53"	193℃	96℃	—	5'23"	16'45"	6'04"	226℃	—	測定	せ ず	0.650	20'00"	なし
TH-12 屋内側加熱	11'00"	185℃	12'43"	260℃	93℃	—	4'48"	8'56"	4'31"	364℃	—	測定	せ ず	0.728	20'00"	なし

1):各部測定点中、最も早く100℃、260℃に到達する時間。

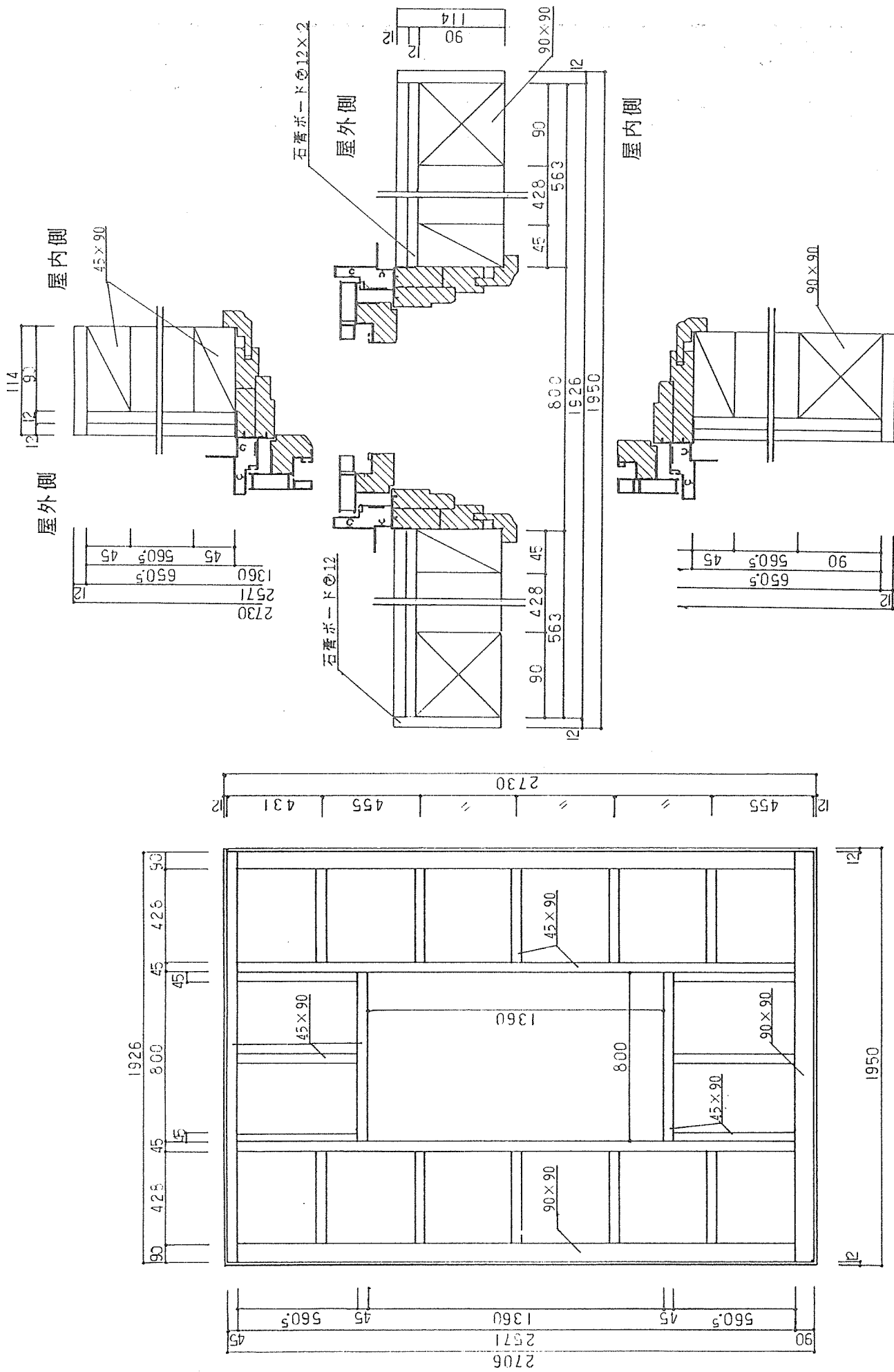


図3. 1-1 試験体拘束枠壁体姿図、納り詳細図、試験体記号：TY-11，TY-12

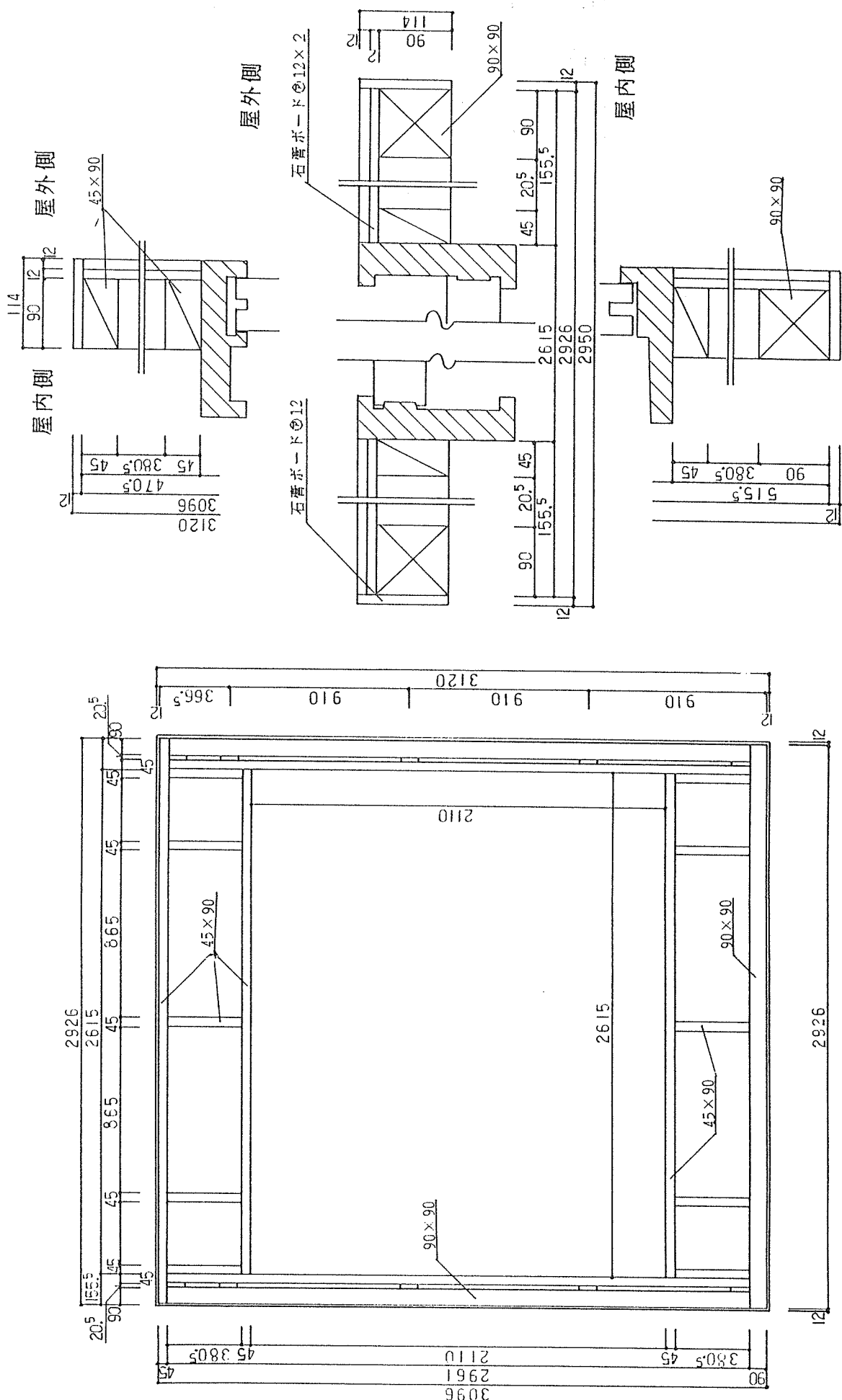


図3. 1-2 試験体拘束枠壁体姿図、納り詳細図、試験体記号：TK-11, TK-12

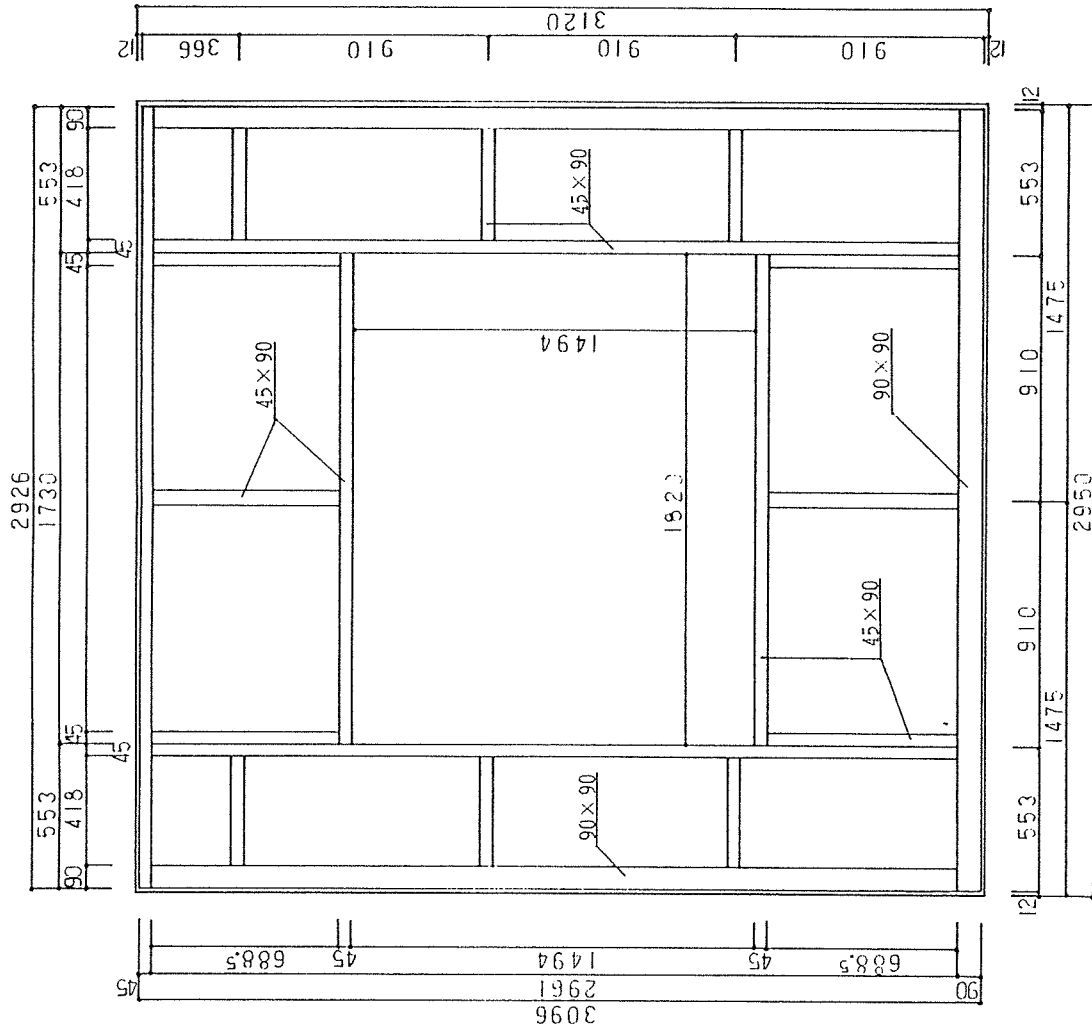
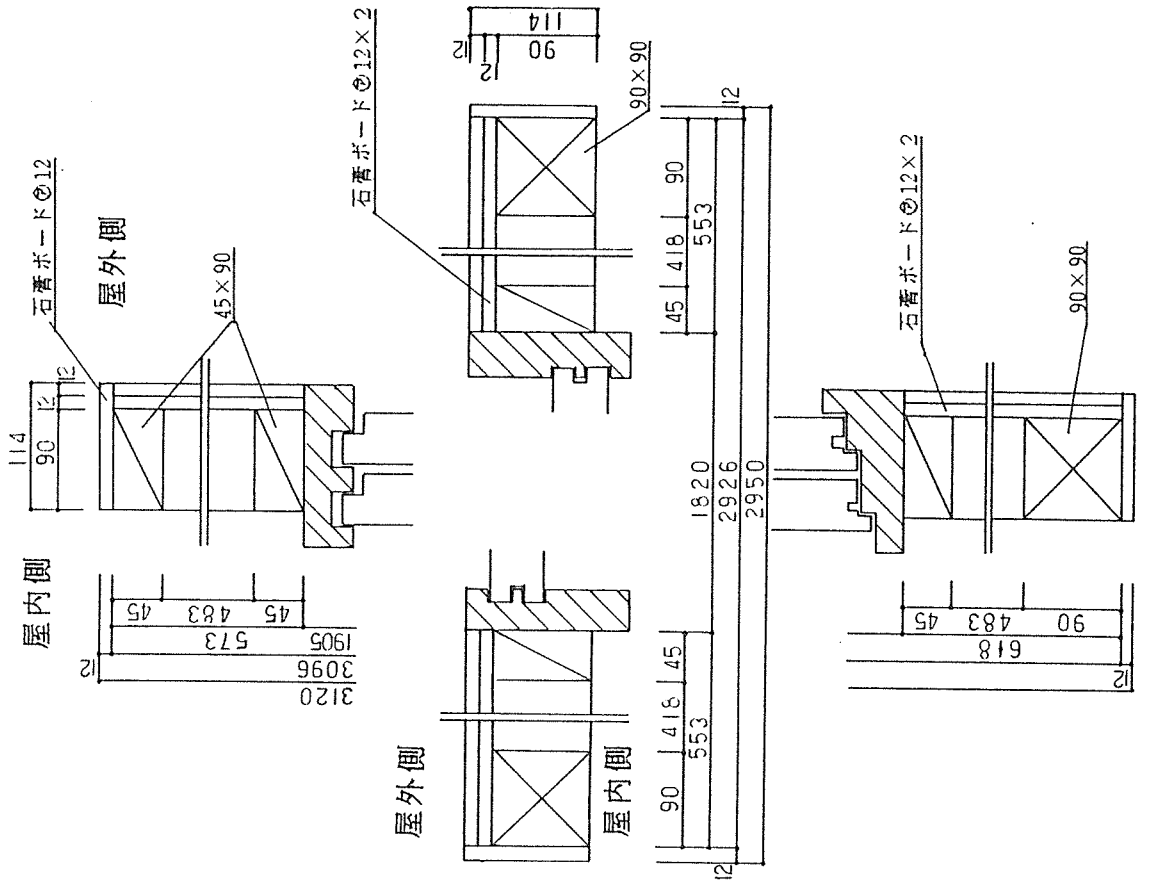


図3. 1-3 試験体拘束枠壁体姿図、納り詳細図、試験体記号：TH-11, TH-12

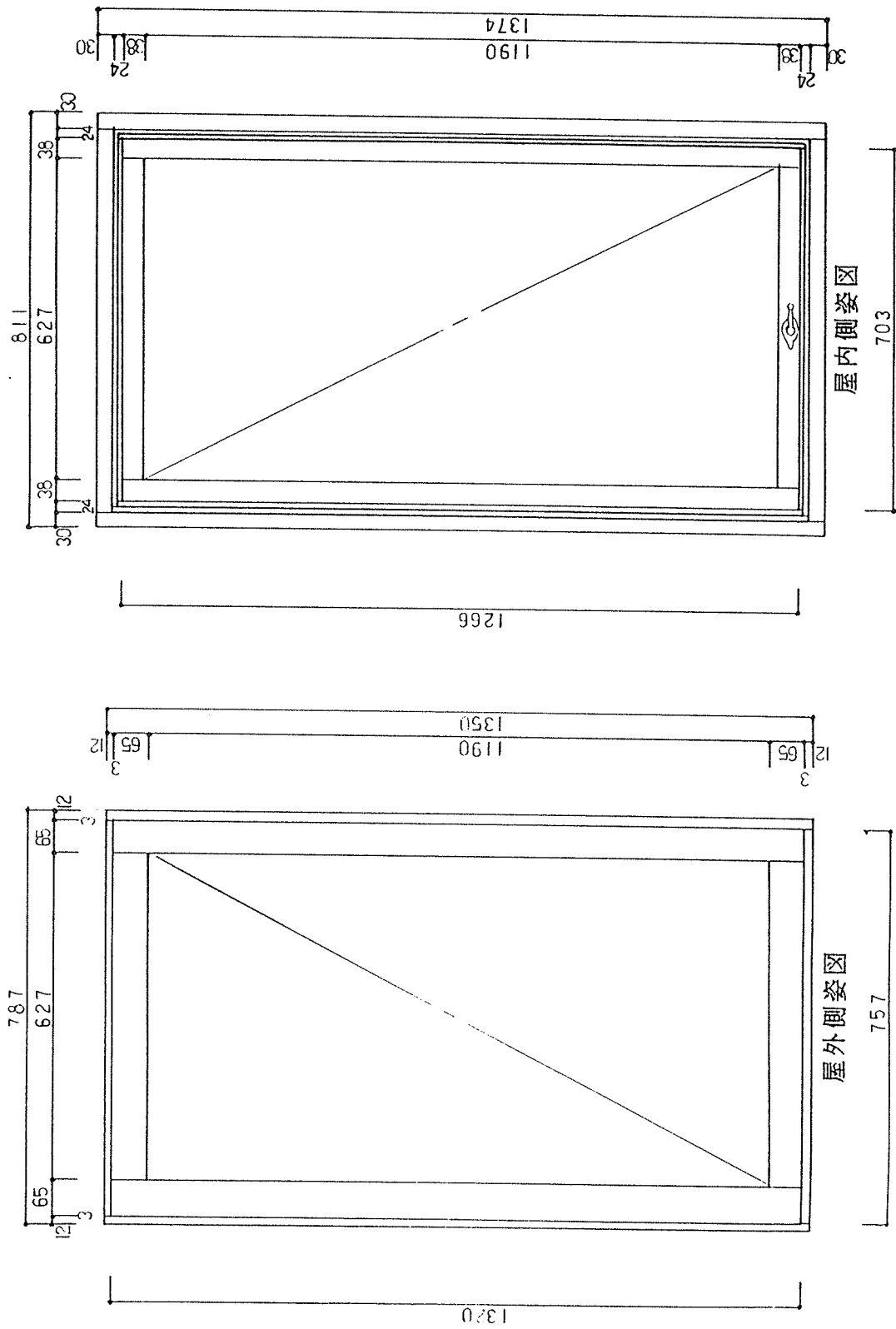
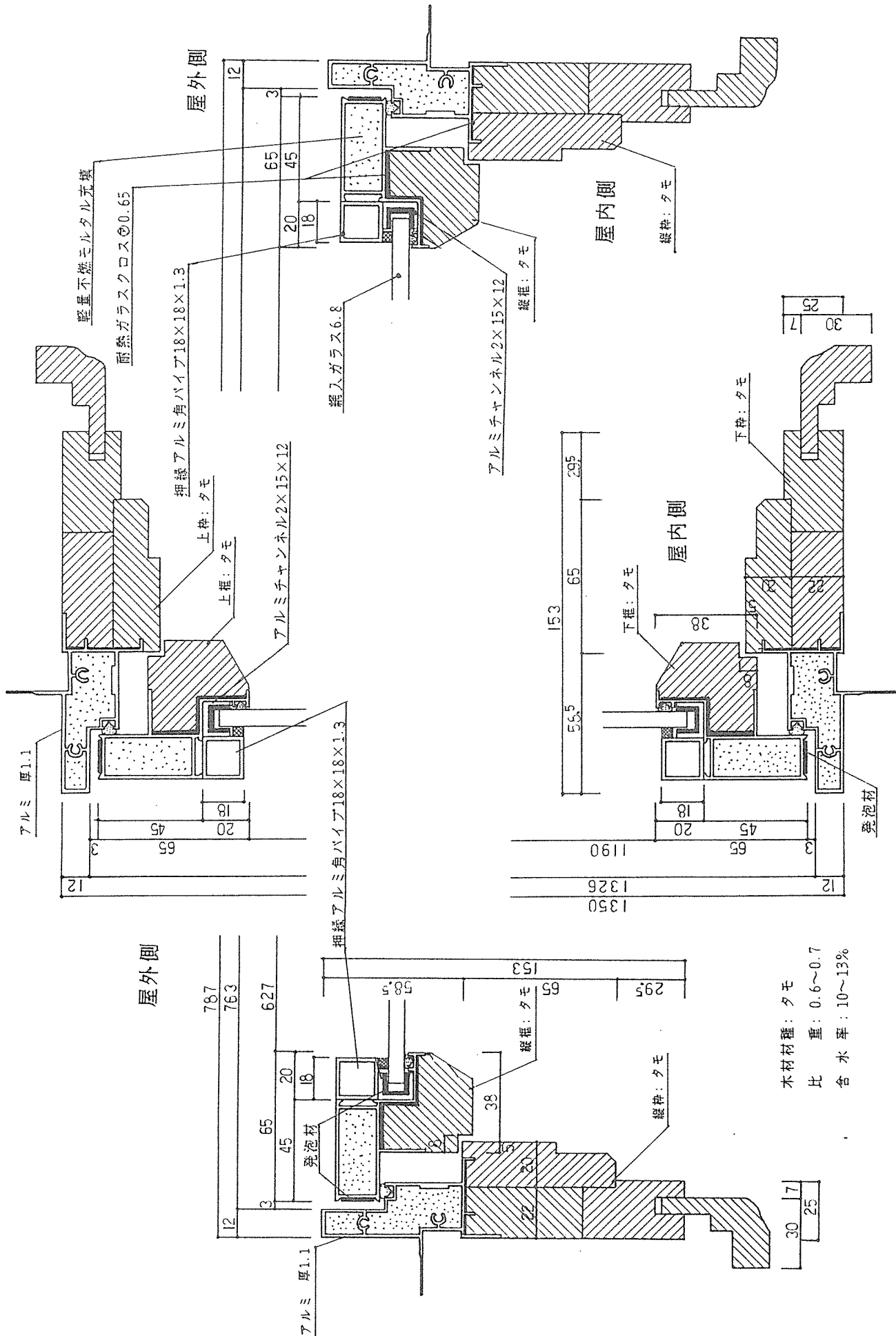


図3. 1-4 試験体姿図、試験体記号：TY-11, TY-12



木材材種: タモ
 比重: 0.6~0.7
 含水率: 10~13%

図3. 1-5 試験体断面詳細図、試験体記号: TY-11, TY-12

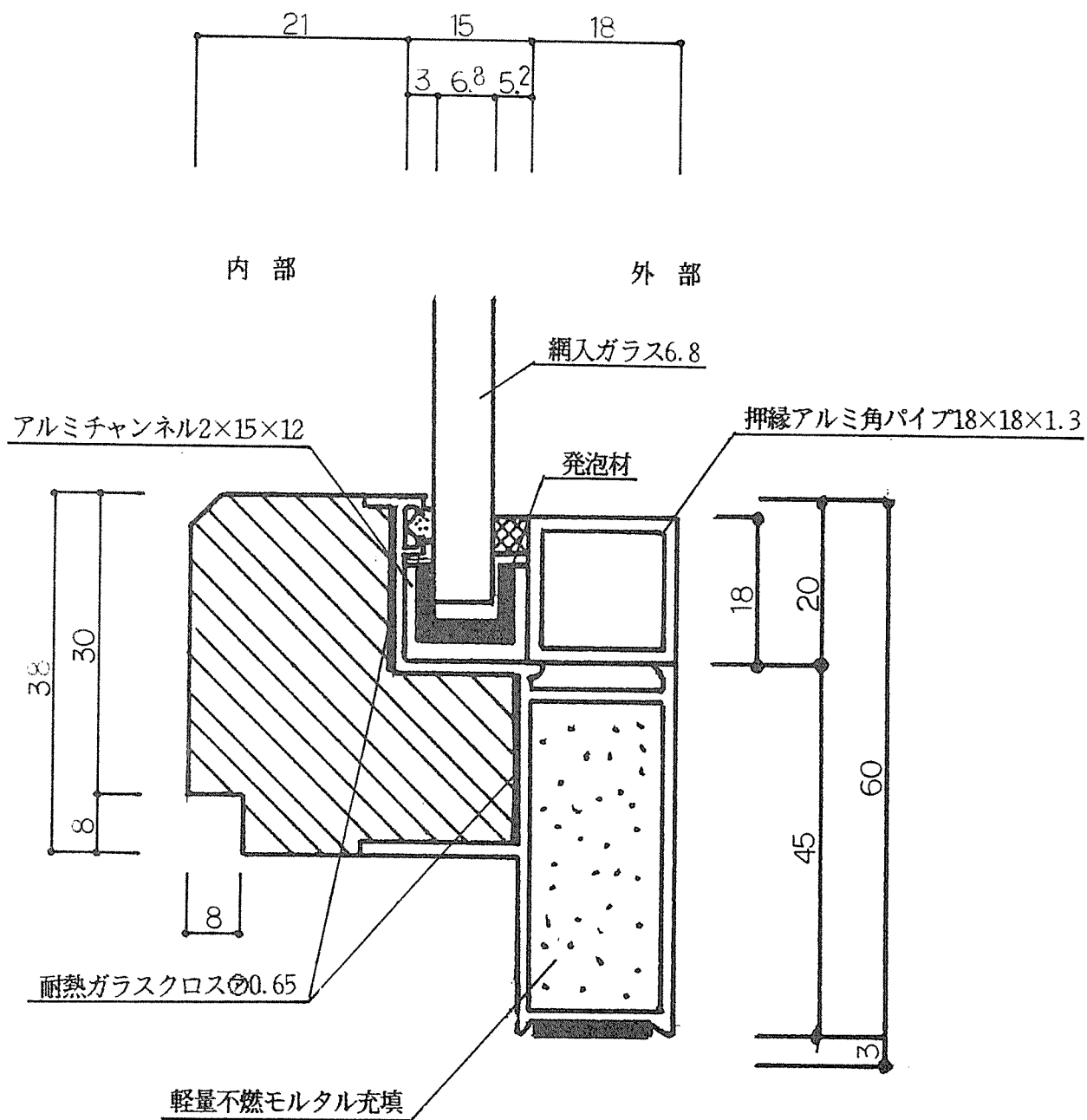


図3. 1-6 ガラス留め付け部詳細図、試験体記号：TY-11, TY-12

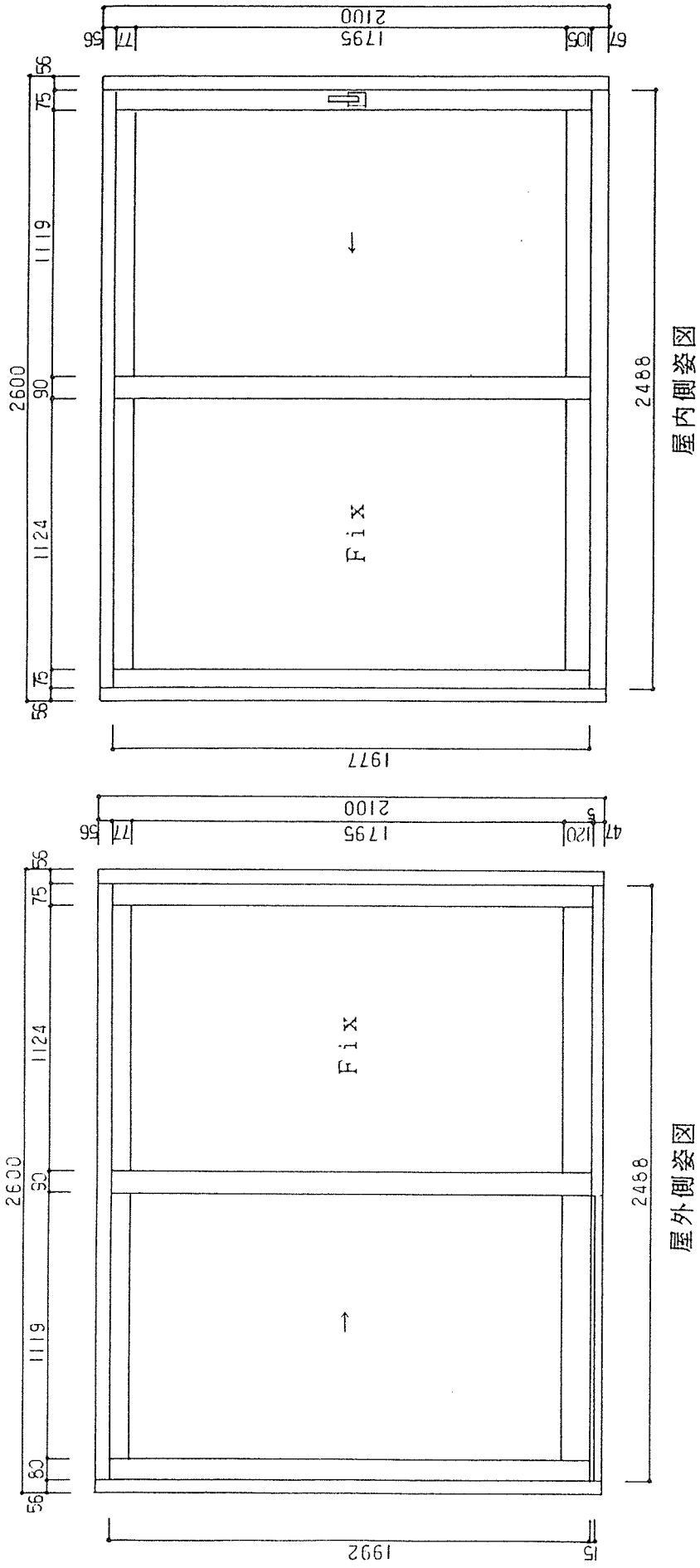
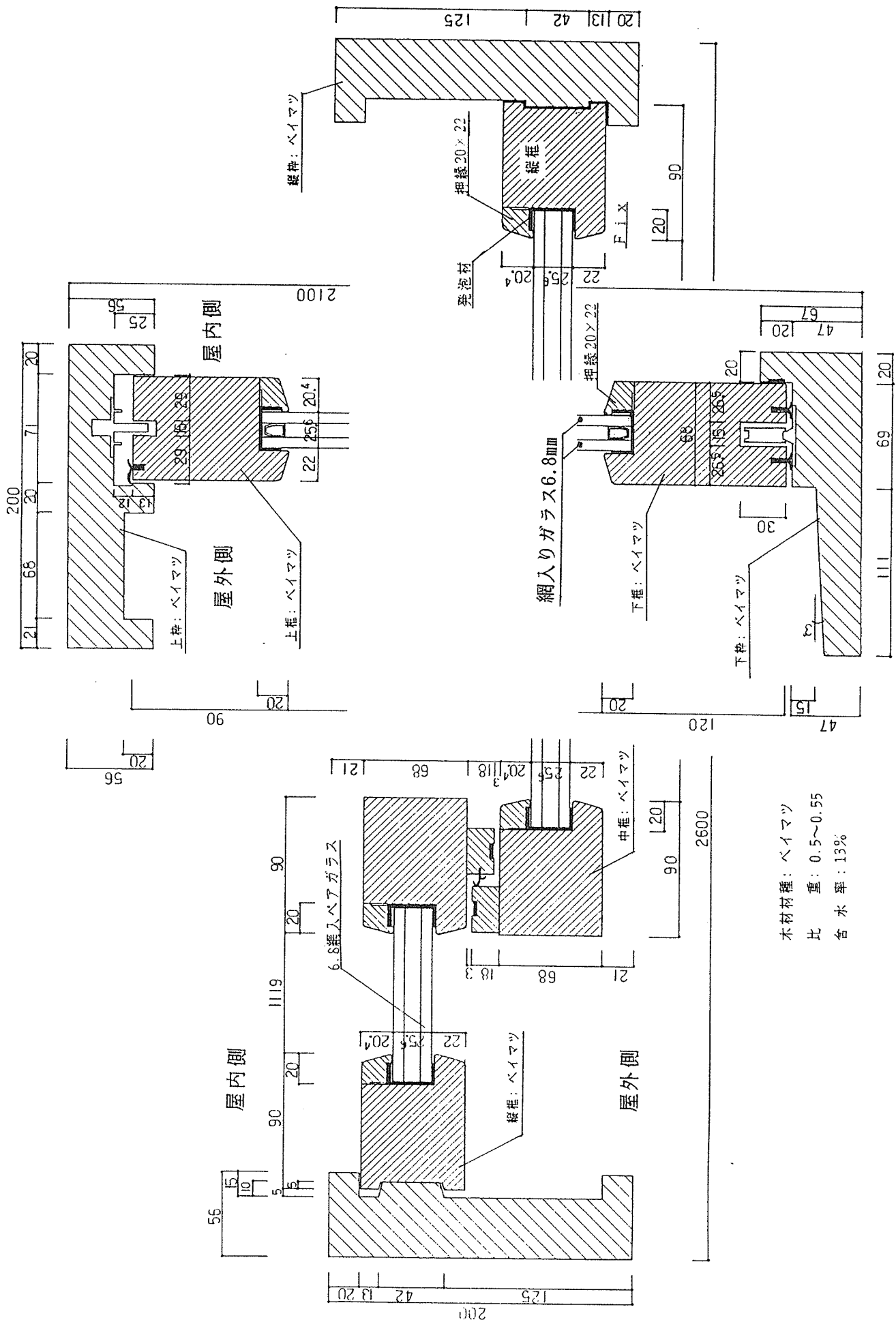


図3. 1-7 試験体姿図、試験体記号：TK-11, TK-12



木材材種: ベイヤツ
比 重: 0.5~0.55
含 水 率: 13%

図3. 1-8 試験体断面詳細図、試験体記号: TK-11, TK-12

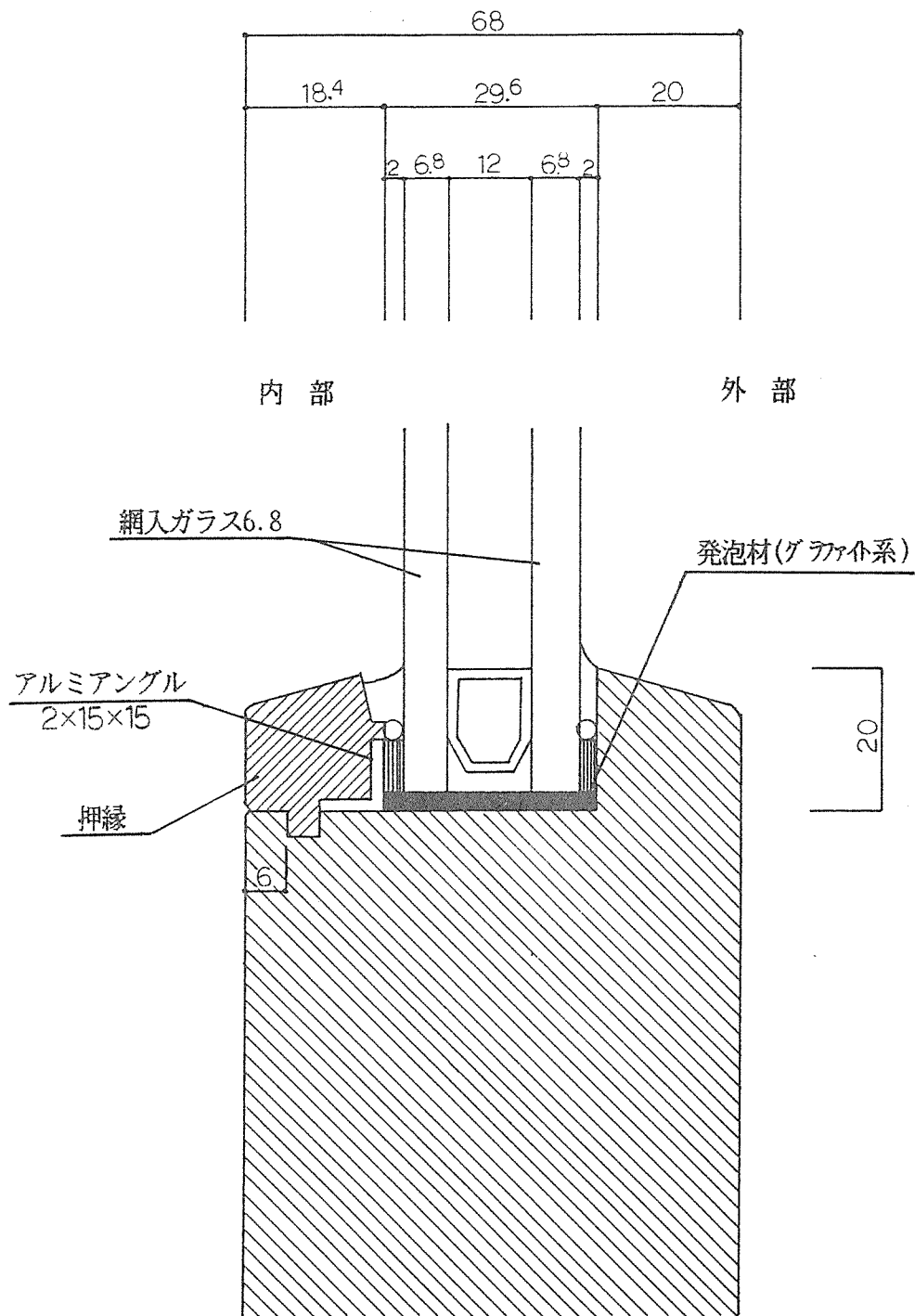
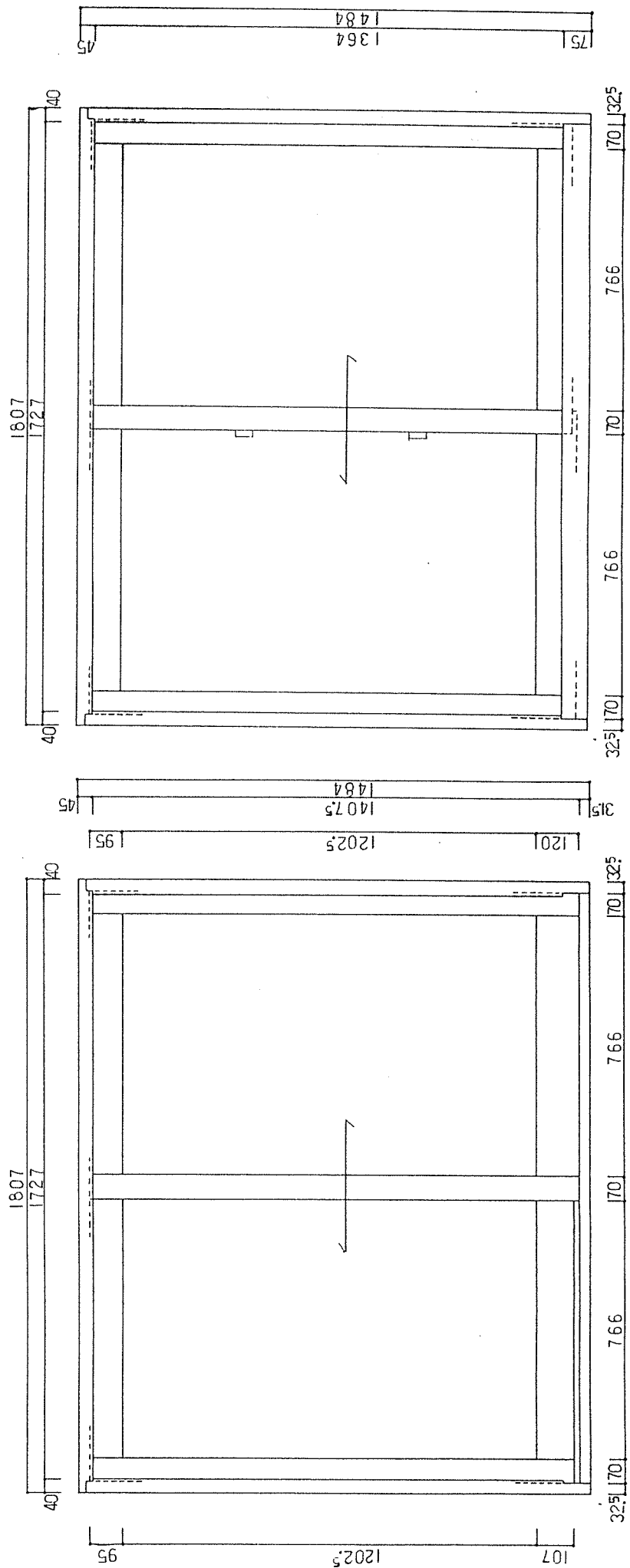


図3. 1-9 ガラス留め付け部詳細図、試験体記号：TK-11, TK-12



屋外側姿図

屋内側姿図

図3. 1-10 試験体姿図、試験体記号：TH-11, TH-12

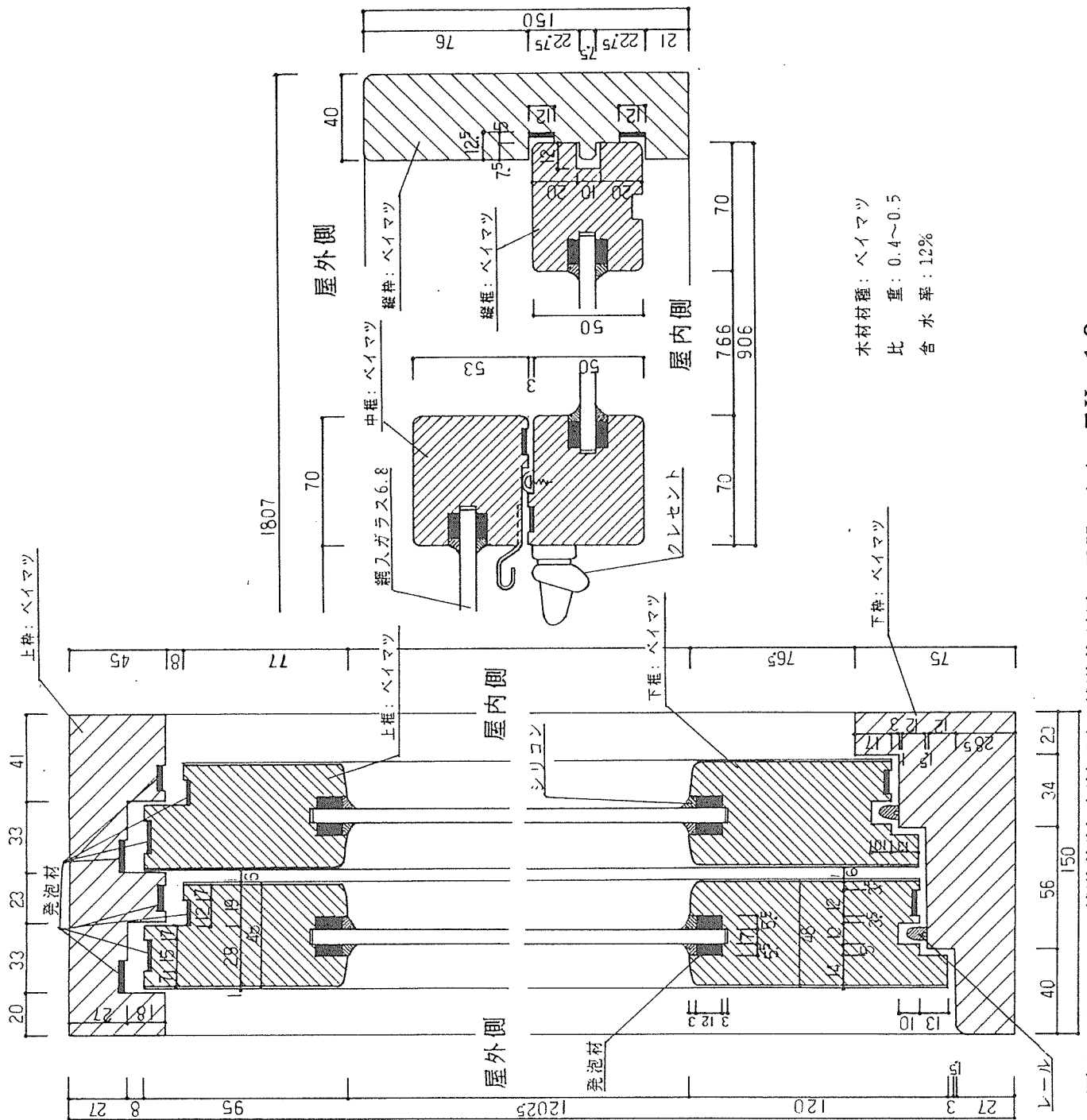


図3. 1-11 試験体断面詳細図、試験体記号: TH-11, TH-12

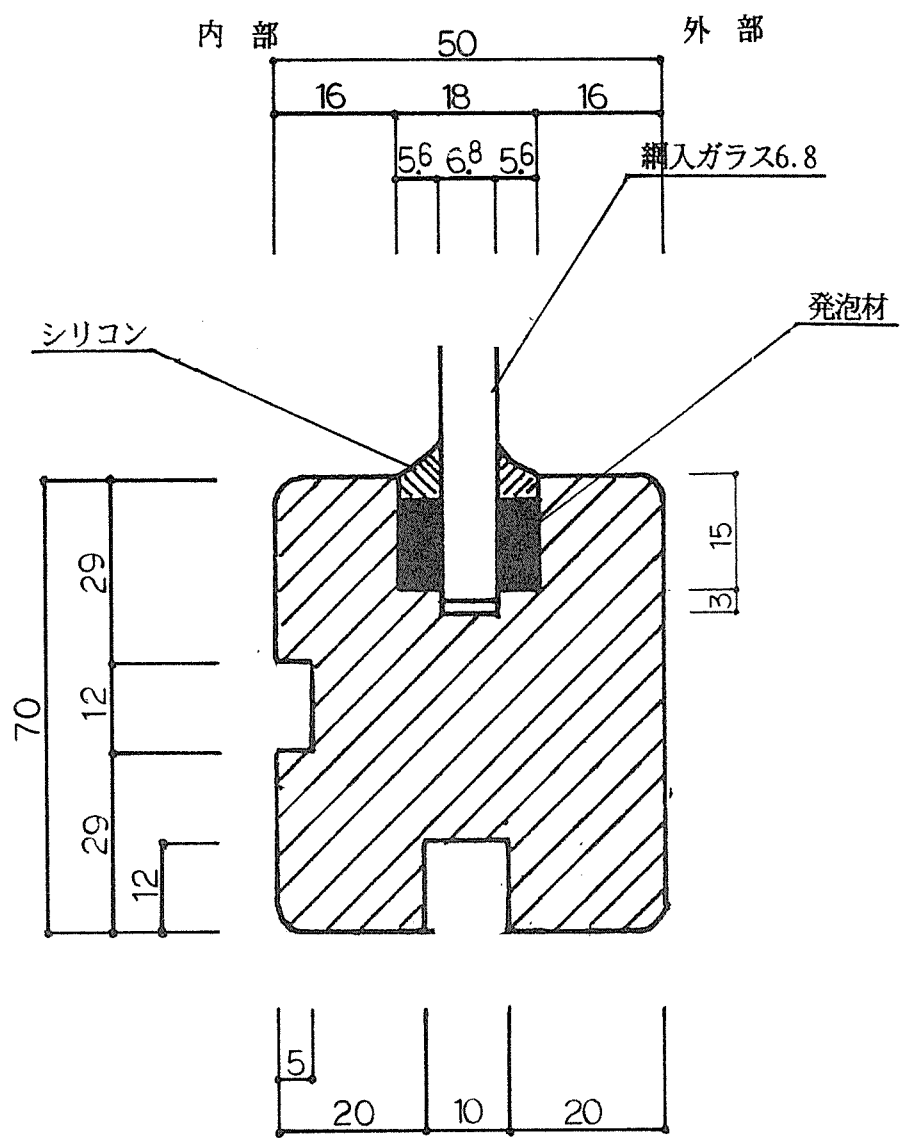


図3. 1-12 ガラス留め付け部詳細図、試験体記号：TH-11，TH-12

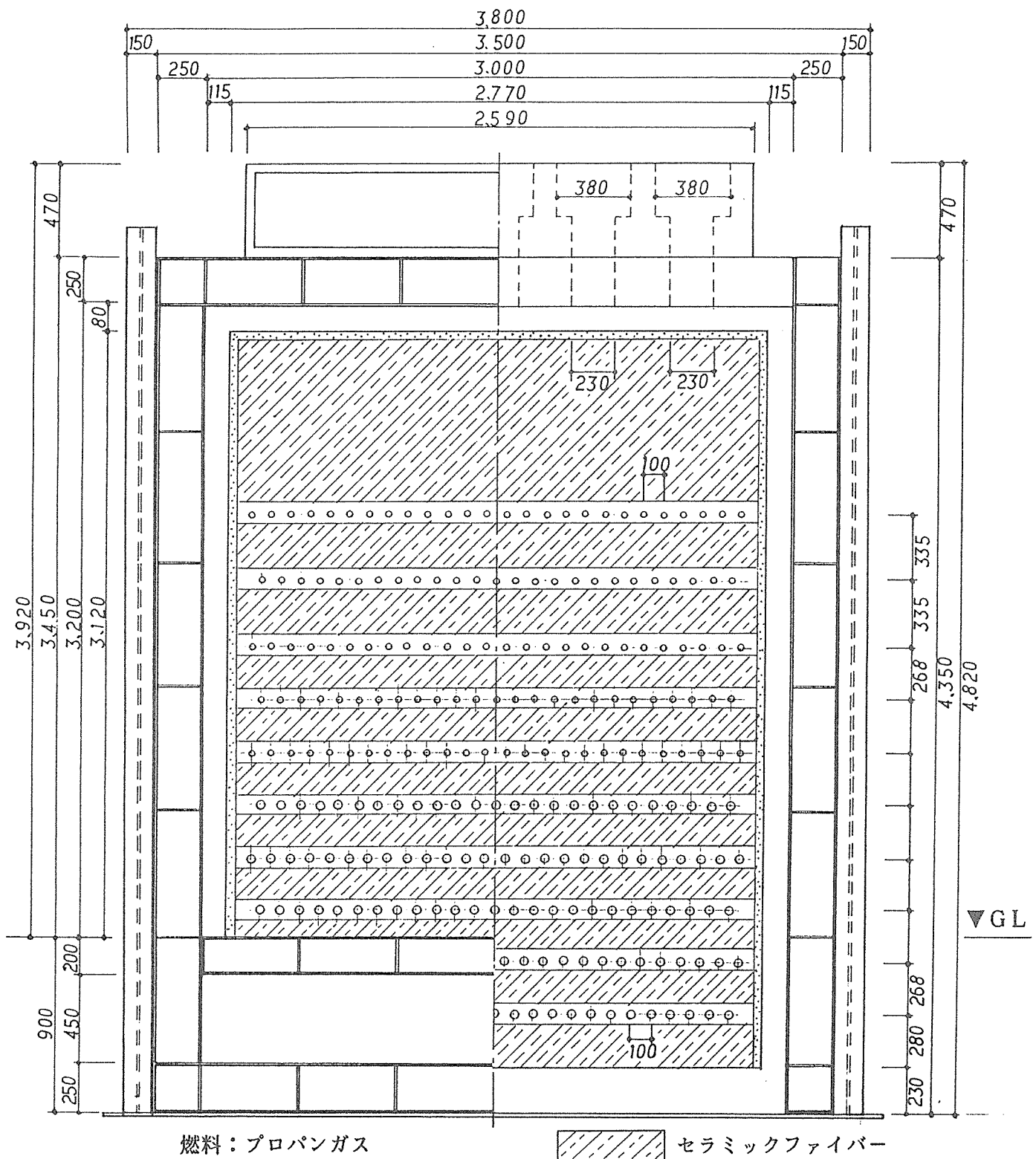


図3. 2-1 加熱試験炉概要図

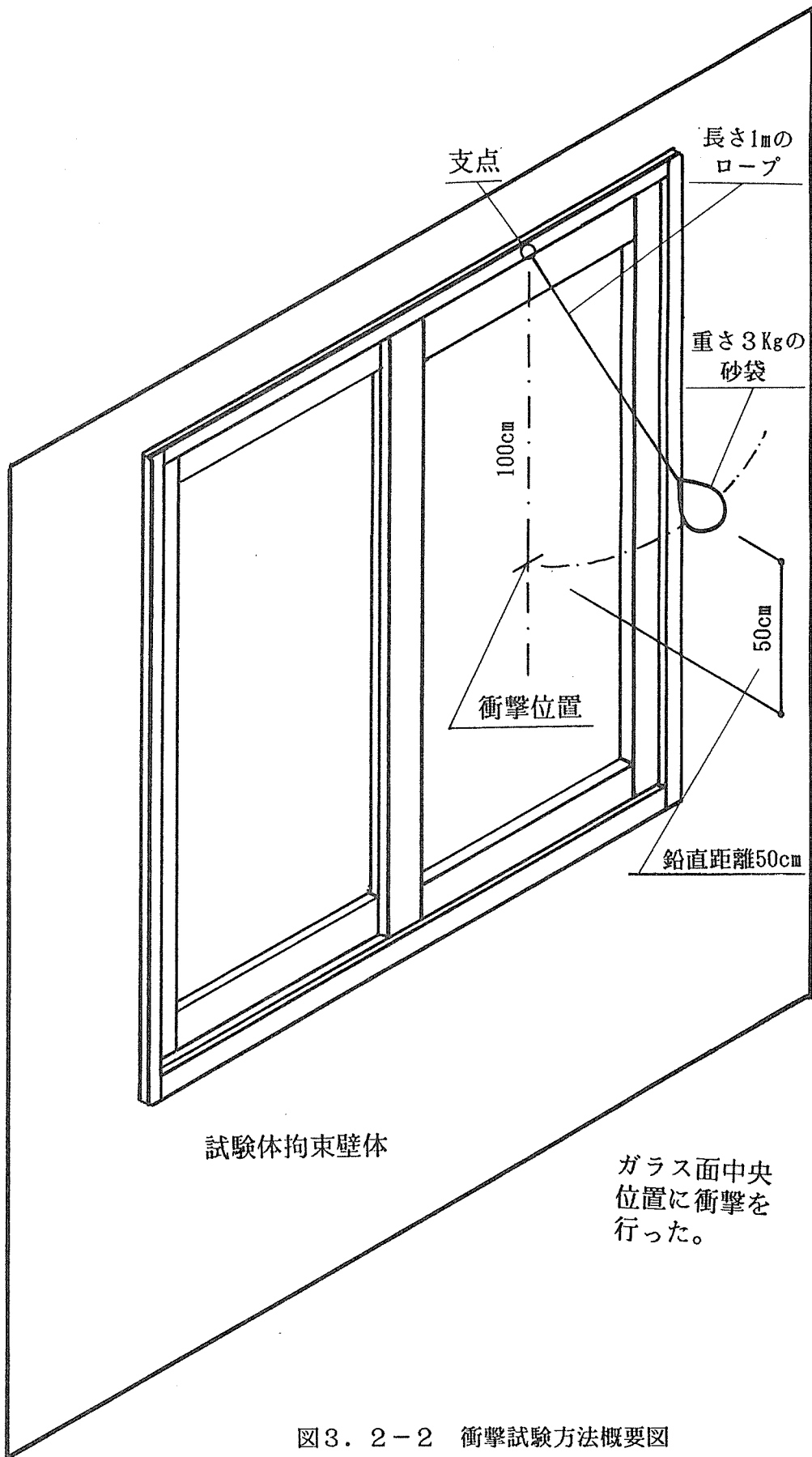
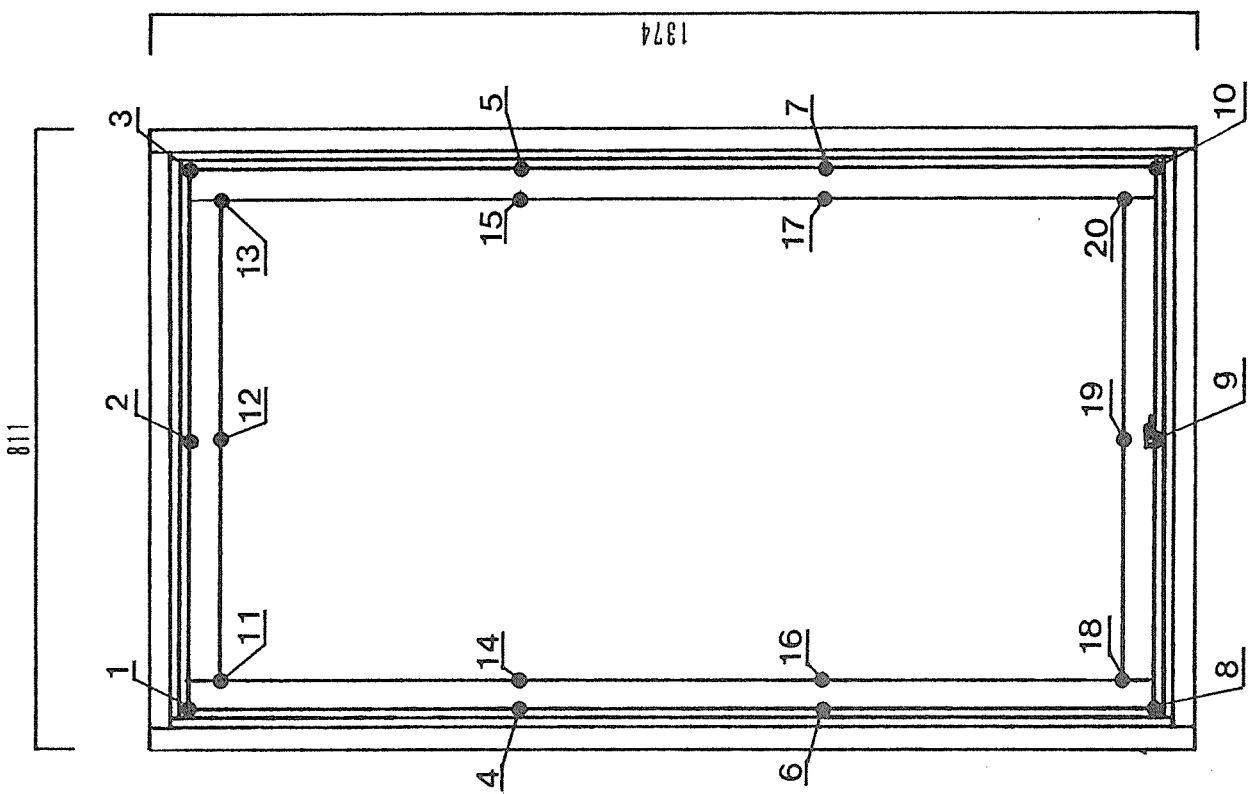
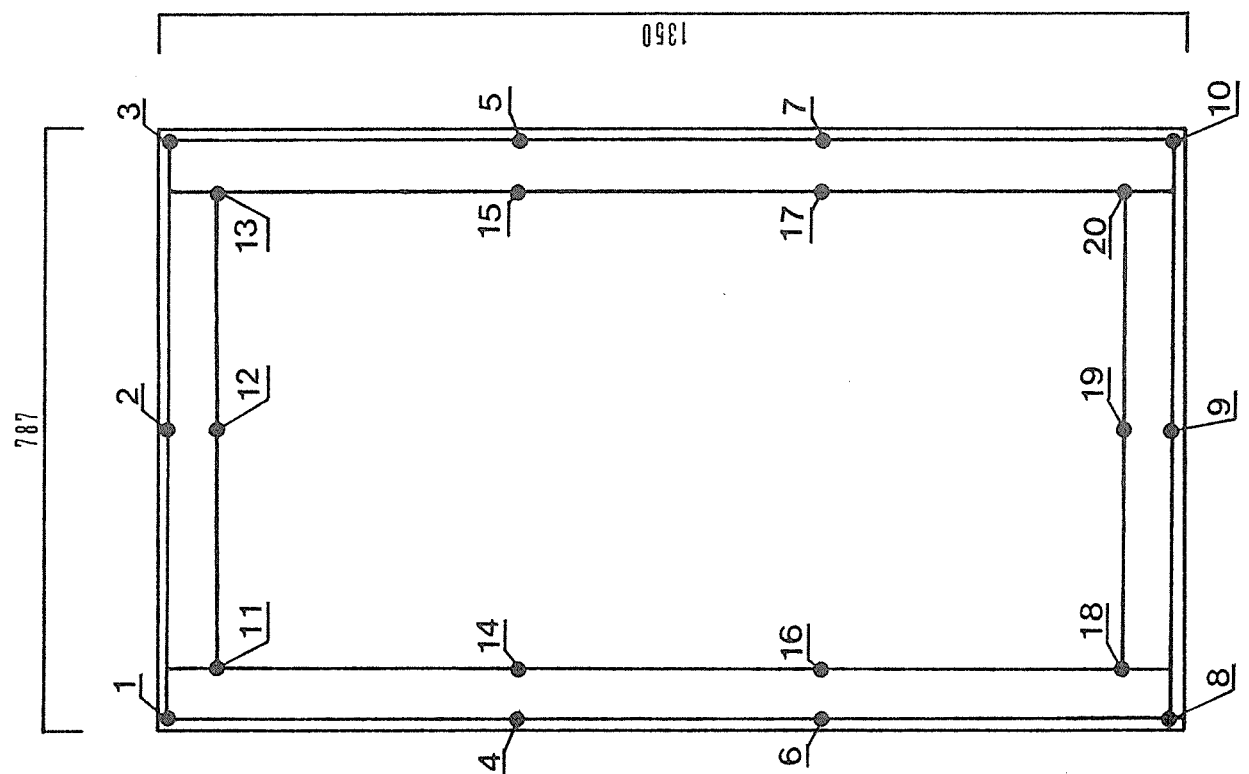


図3. 2-2 衝撃試験方法概要図

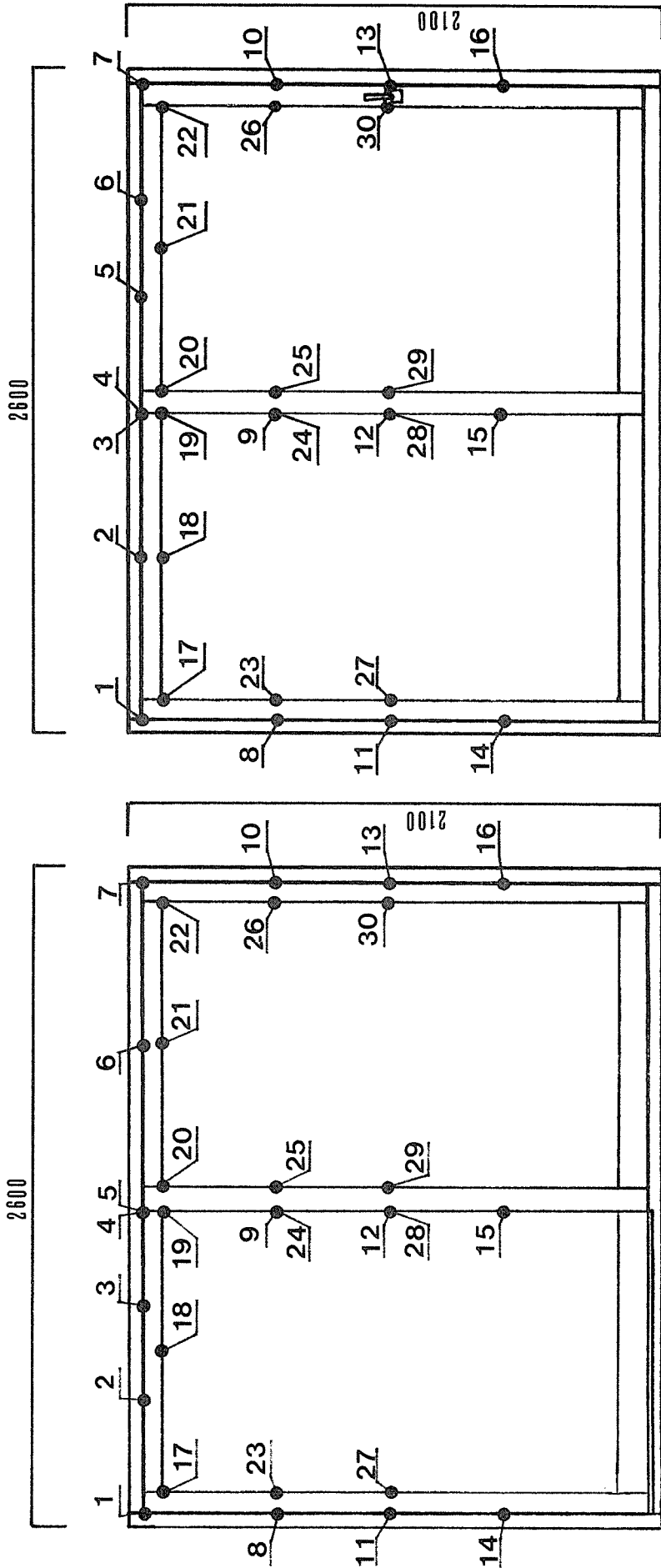


屋内側(TY-11)



屋外側(TY-12)

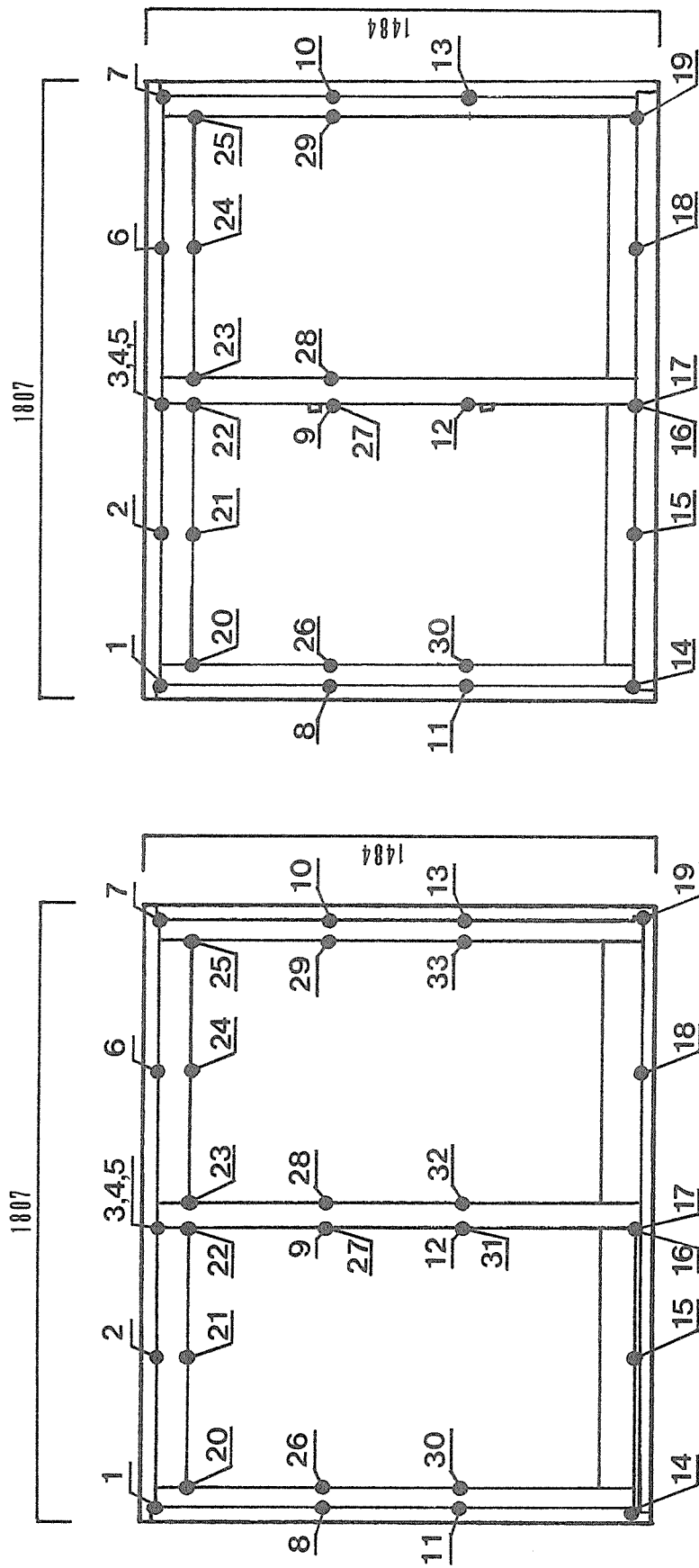
図3.3-1 試験体記号 TY-11,12 非加熱面熱電対取り付け位置



屋外側(TK-11)

屋内側(TK-12)

図11. 3-2 試験体記号 TK-11, 12 非加熱面熱電対取付位置



屋内側(TH-11)

屋外側(TH-12)

図3. 3-3 試験体記号 TH-11,12 非加熱面熱電対取り付け位置

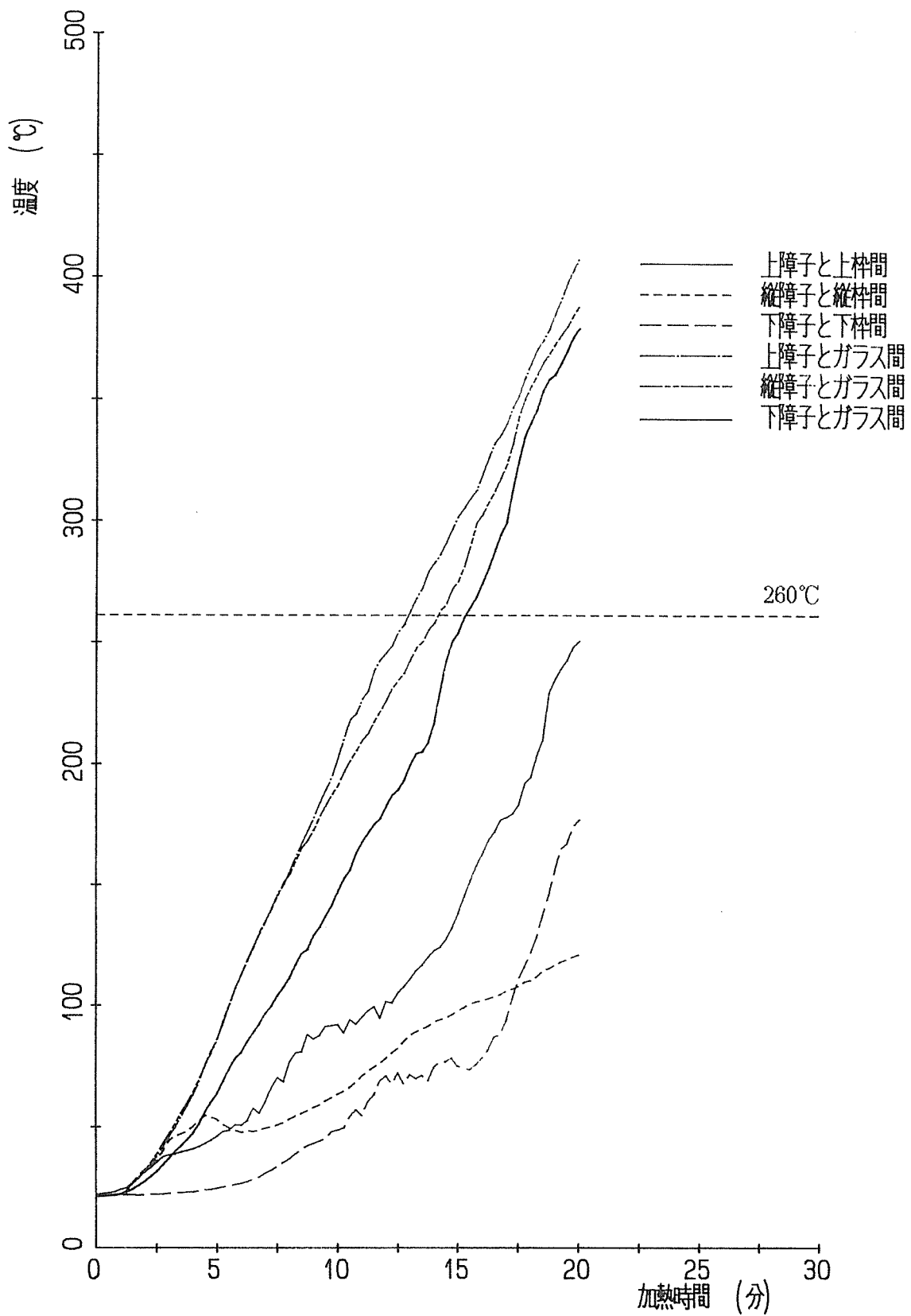


図 4-1 試験体TY-11 各部温度平均

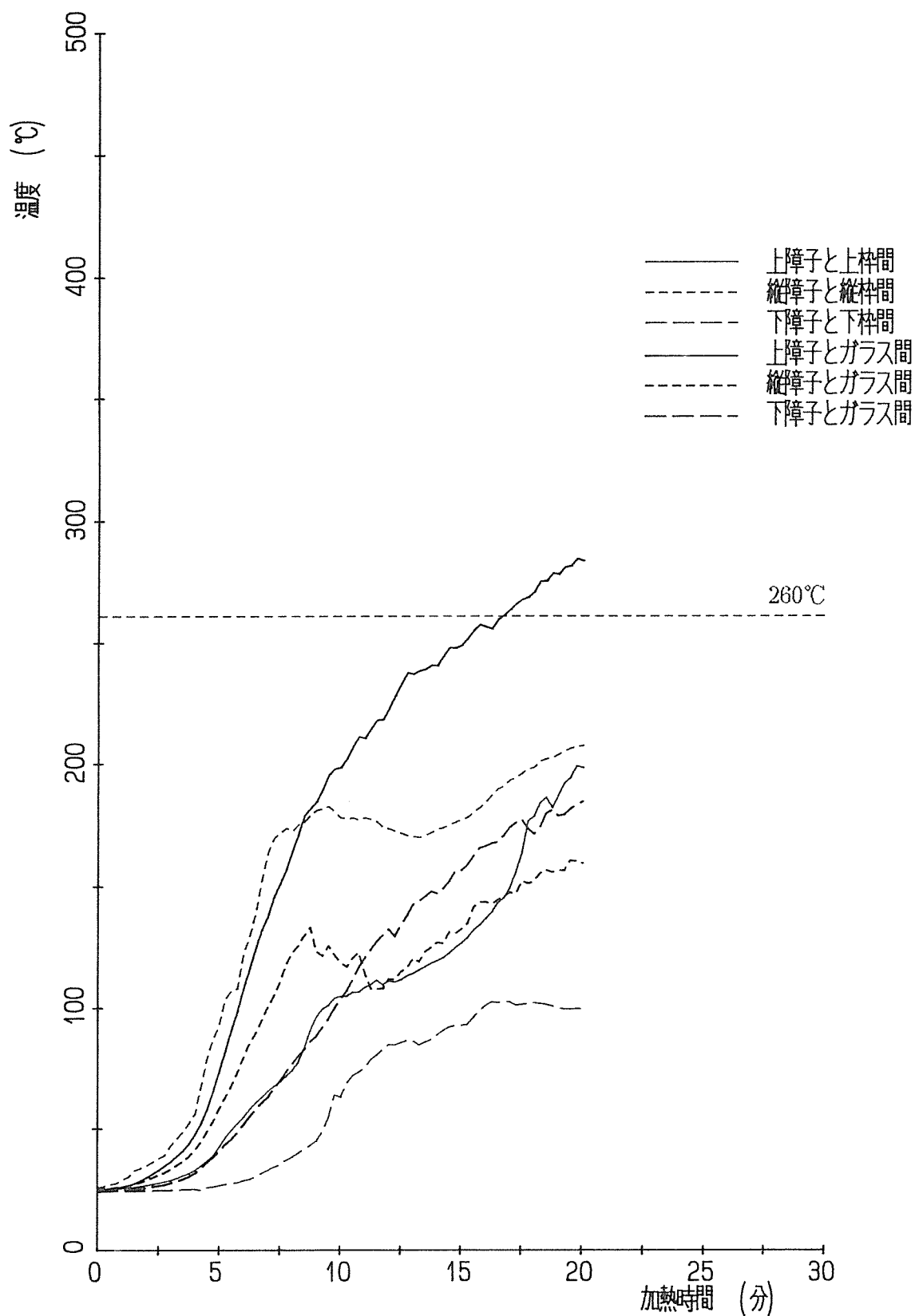


図 4-2 試験体TY-12 各部温度平均

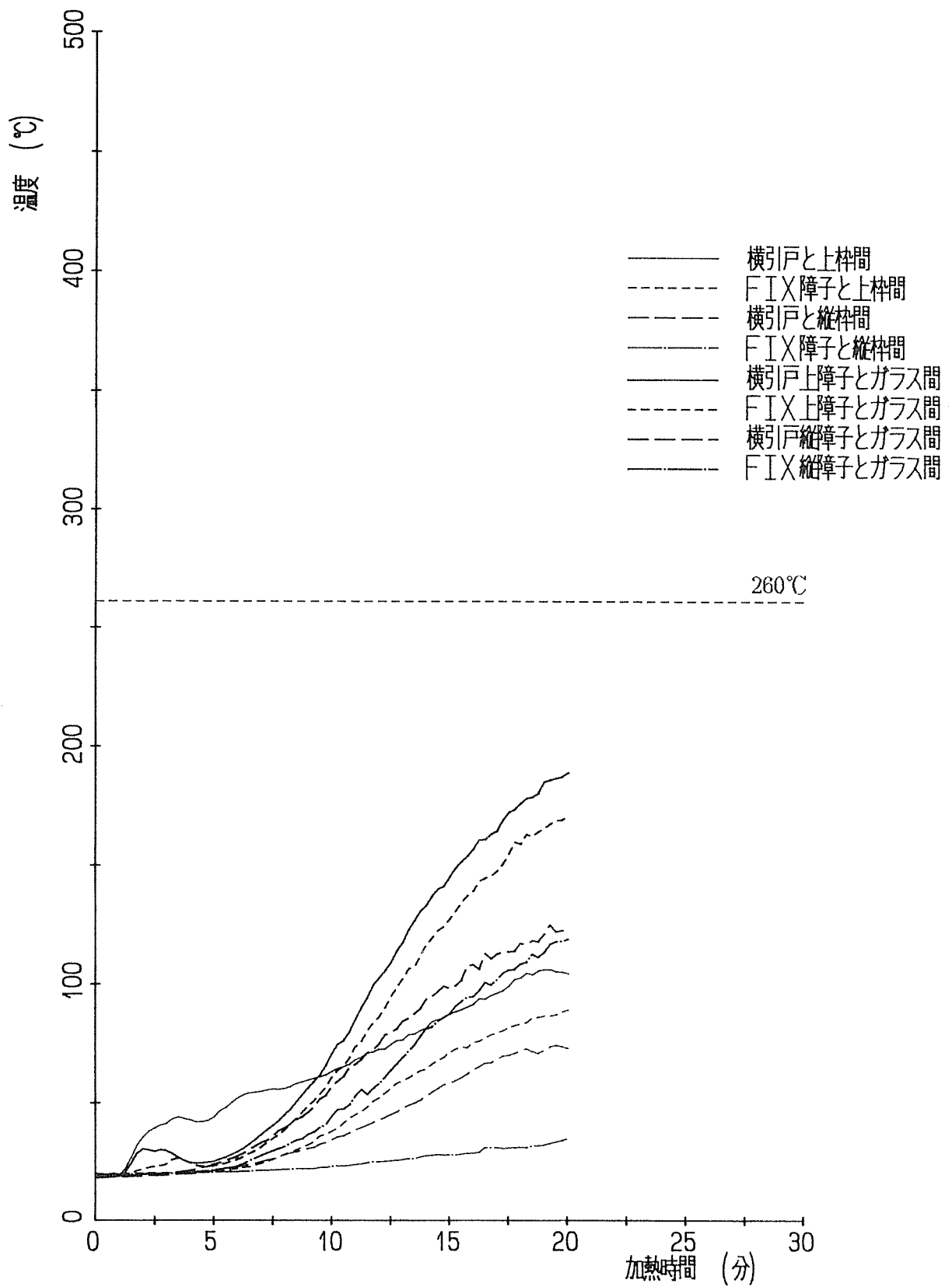


図 4-3 試験体TK-11 各部温度平均

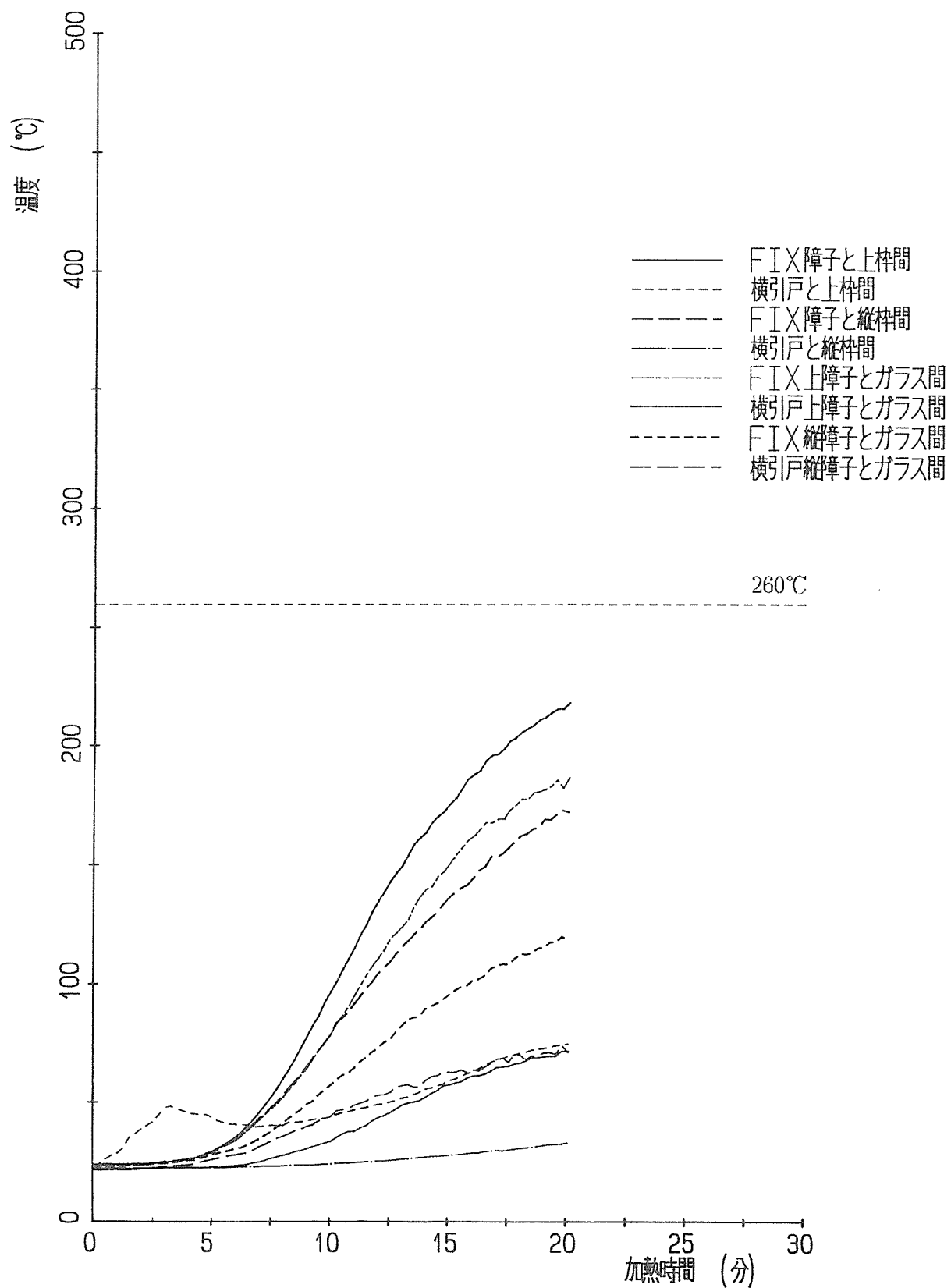


図 4-4 試験体TK-12 各部温度平均

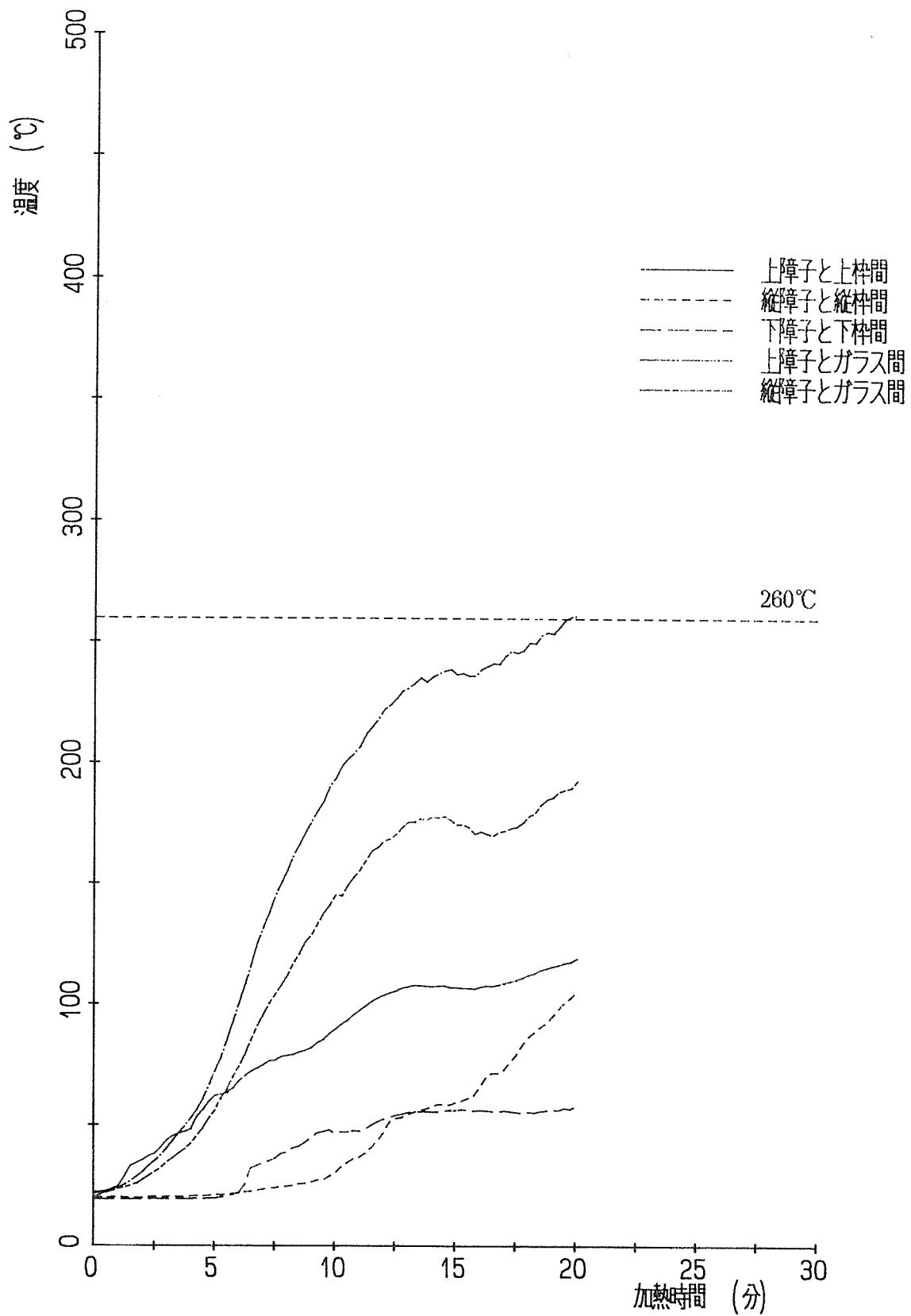


図 4-5 試験体TH-11 各部温度平均

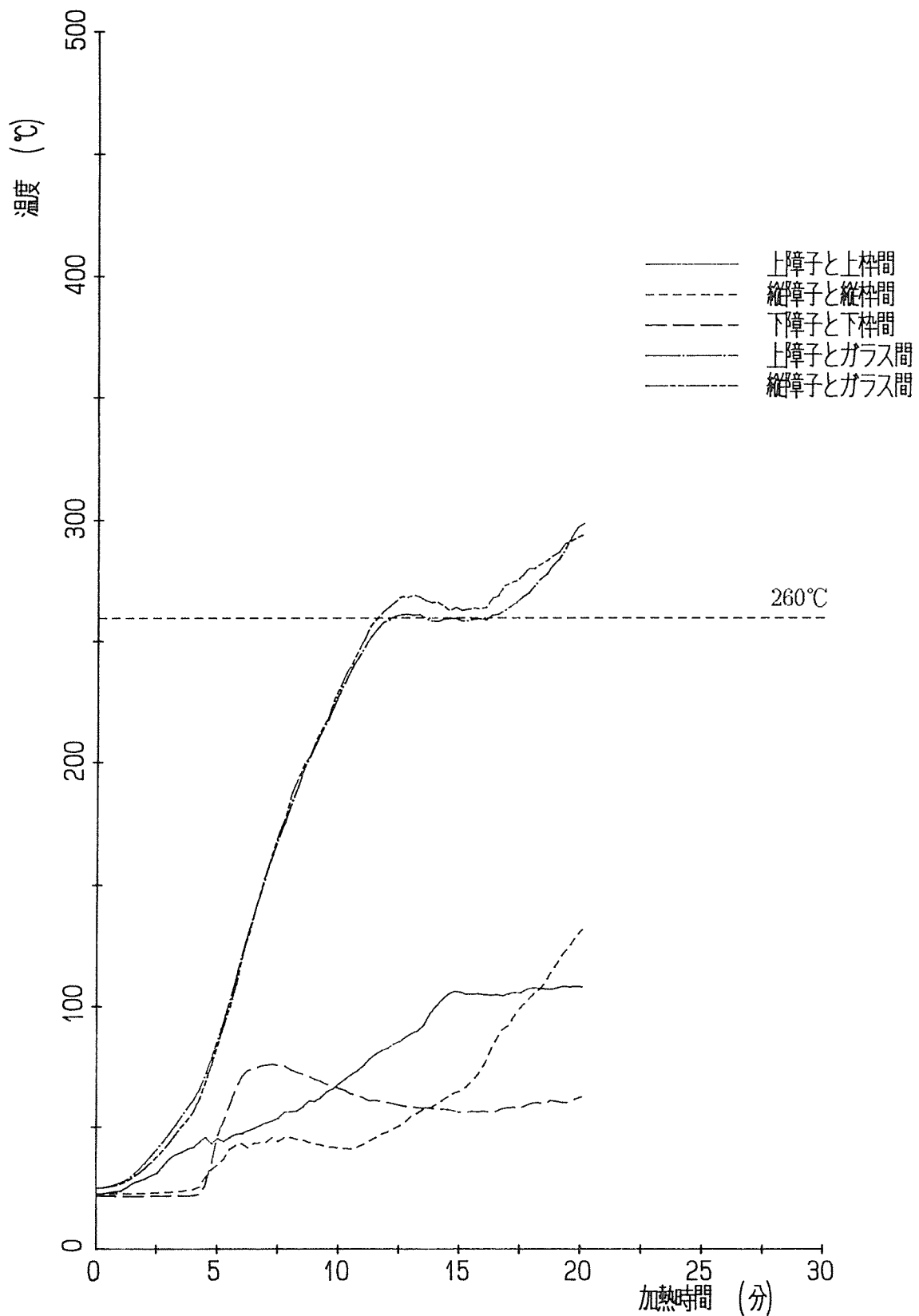


図 4-6 試験体TH-12 各部温度平均

参 考 資 料

試験体各測定位置の温度変化を、別図 1-1～別図 6-6に示す。

- | | |
|-----------|---------------|
| (1) TY-11 | 別図 1-1～別図 1-4 |
| (2) TY-12 | 別図 2-1～別図 2-4 |
| (3) TK-11 | 別図 3-1～別図 3-5 |
| (4) TK-12 | 別図 4-1～別図 4-5 |
| (5) TH-11 | 別図 5-1～別図 5-6 |
| (6) TH-12 | 別図 6-1～別図 6-6 |

試験体各測定位置の温度の測定結果を、別表 1-1～別表 6-9に示す。

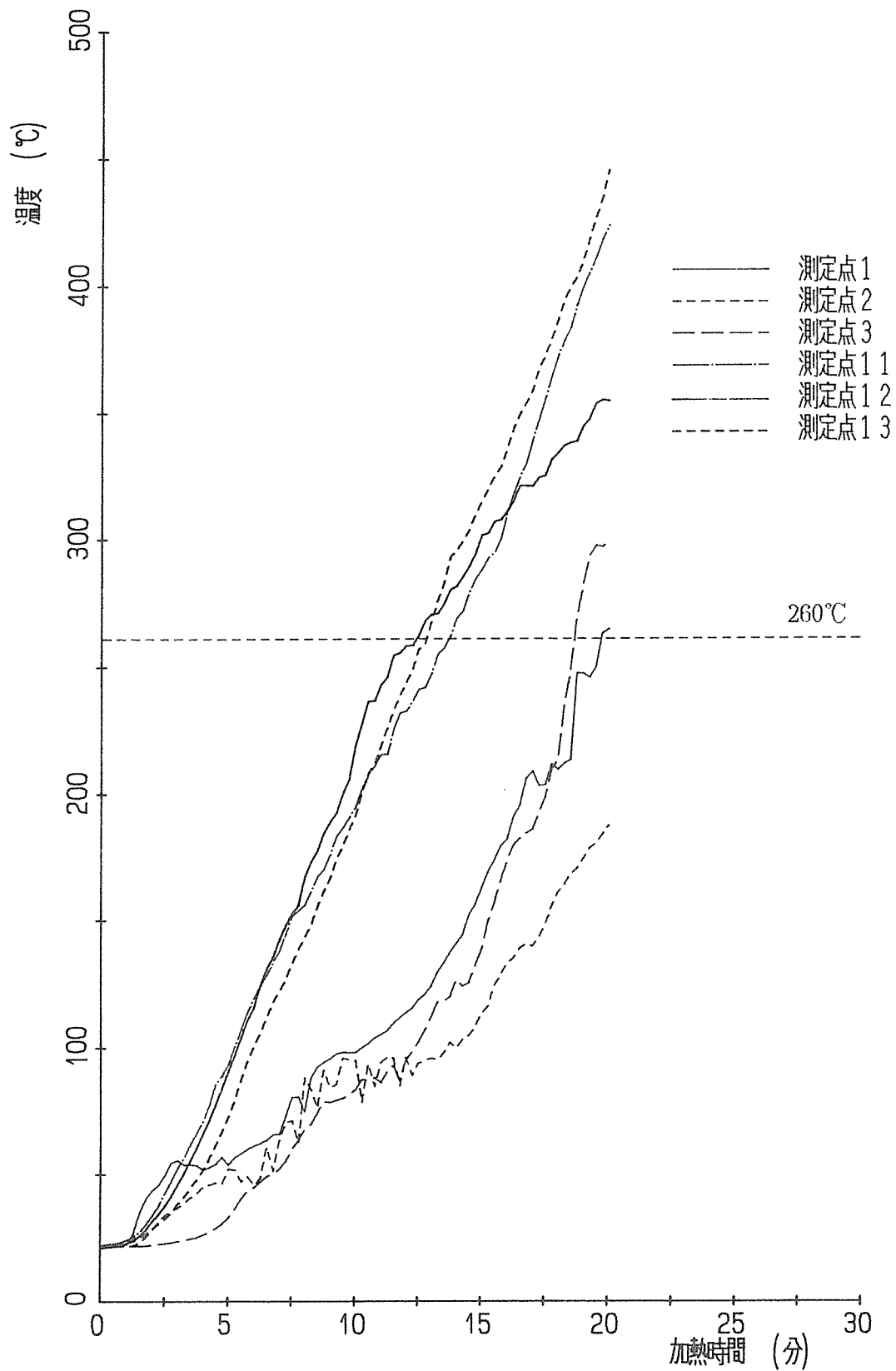
- | | |
|-----------|----------------|
| (1) TY-11 | 別表 1-1～別表 1-10 |
| (2) TY-12 | 別表 2-1～別表 2-10 |
| (3) TK-11 | 別表 3-1～別表 3-12 |
| (4) TK-12 | 別表 4-1～別表 4-12 |
| (5) TH-11 | 別表 5-1～別表 5-9 |
| (6) TH-12 | 別表 6-1～別表 6-9 |

各試験体の試験時の変化状況の観察記録を、図 観-1～図 観-6に示す。

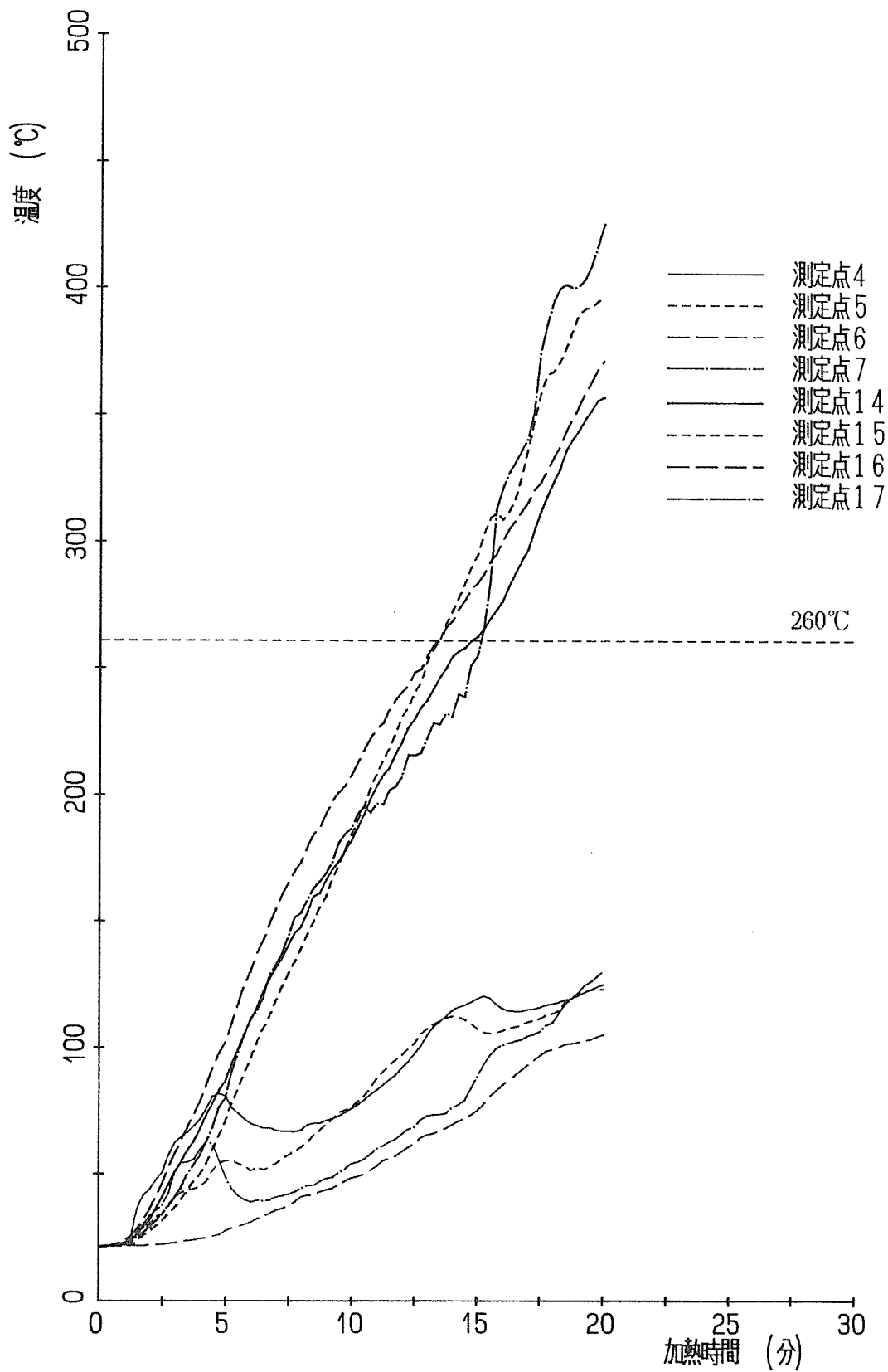
- | | |
|-----------|-------|
| (1) TY-11 | 図 観-1 |
| (2) TY-12 | 図 観-2 |
| (3) TK-11 | 図 観-3 |
| (4) TK-12 | 図 観-4 |
| (5) TH-11 | 図 観-5 |
| (6) TH-12 | 図 観-6 |

各試験体の試験後の枠・樫の炭化深さを、図 炭-1～図 炭-6に示す。

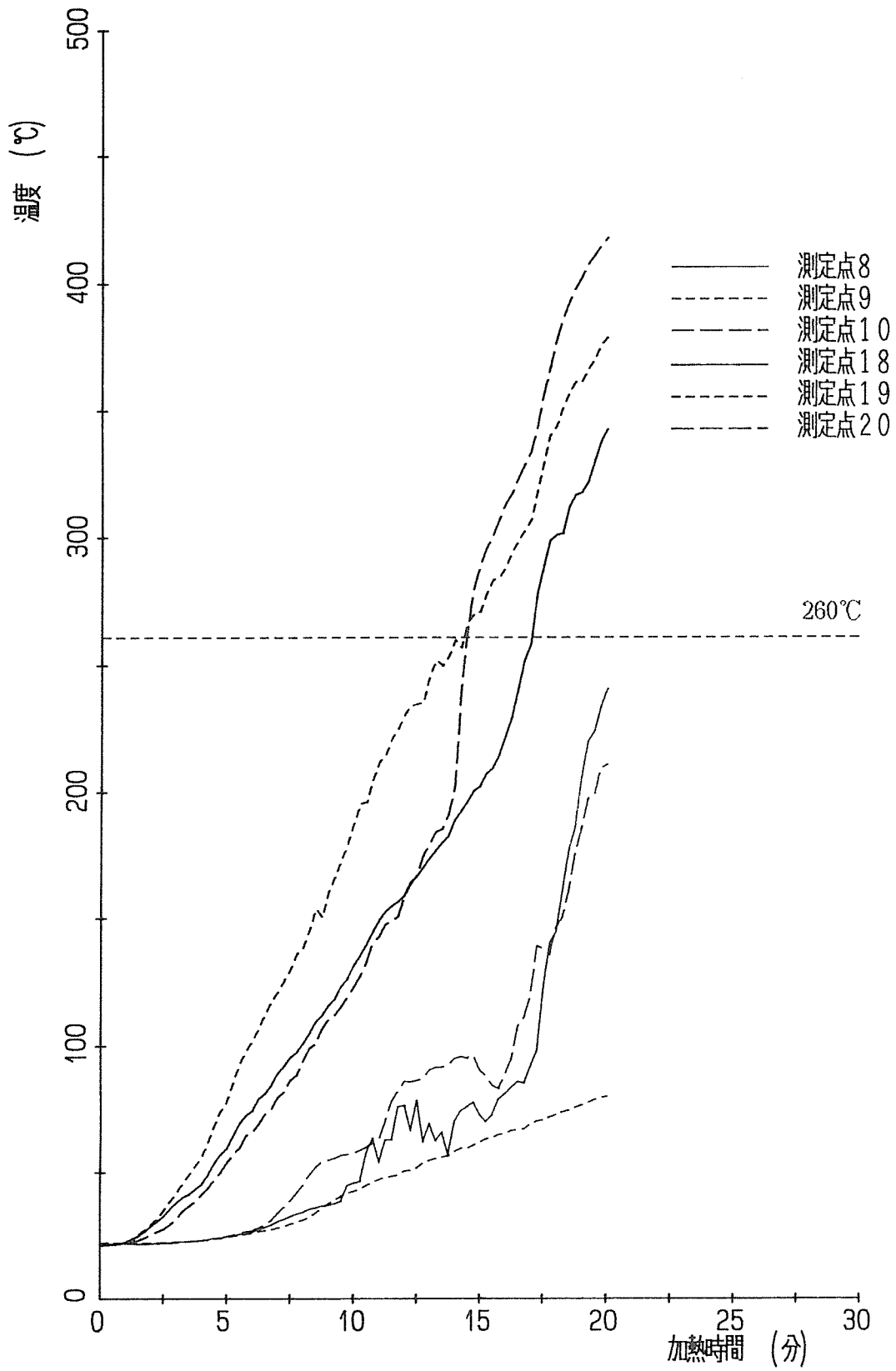
- | | |
|-----------|-------|
| (1) TY-11 | 図 炭-1 |
| (2) TY-12 | 図 炭-2 |
| (3) TK-11 | 図 炭-3 |
| (4) TK-12 | 図 炭-4 |
| (5) TH-11 | 図 炭-5 |
| (6) TH-12 | 図 炭-6 |



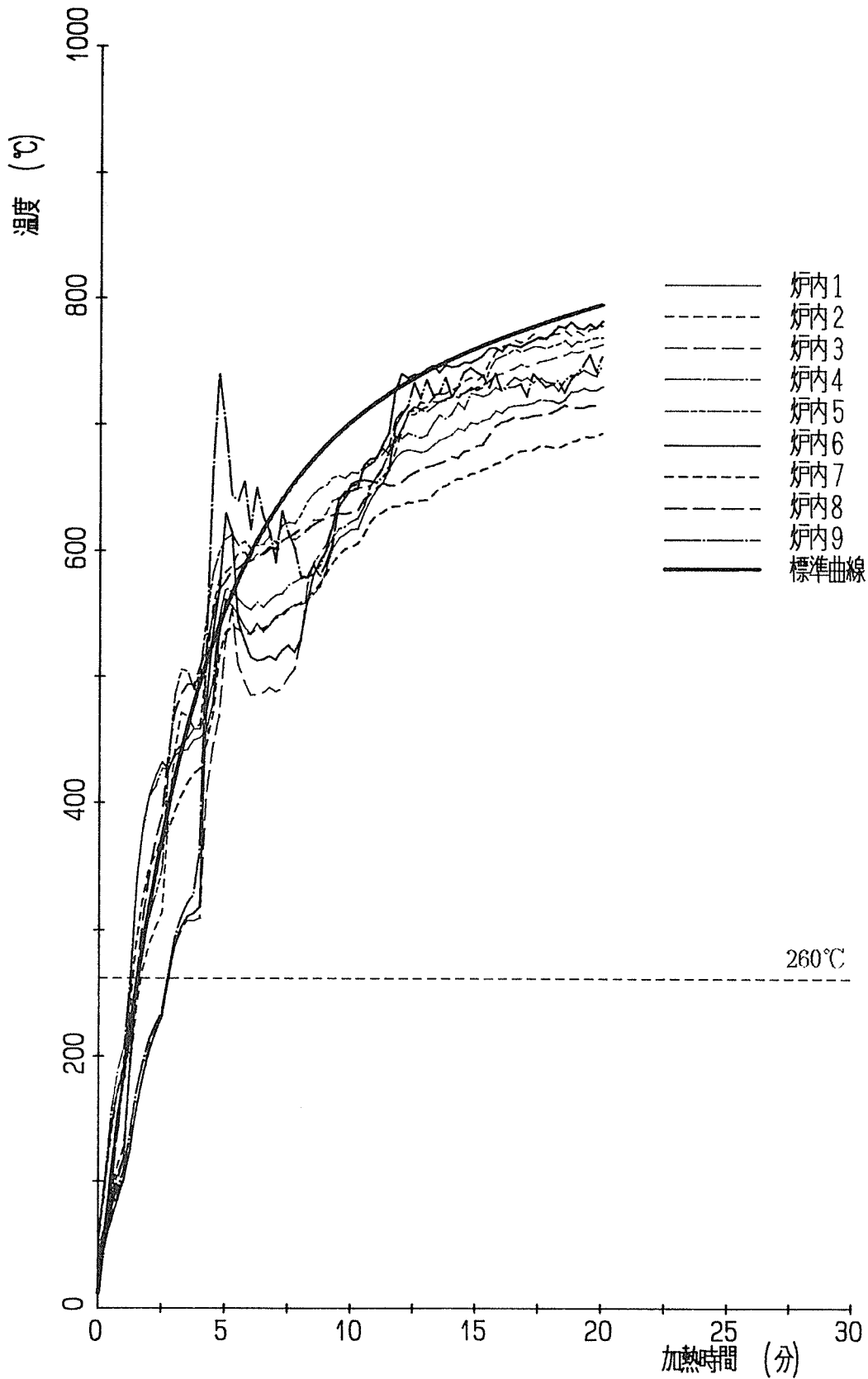
別図 1-1 試験体TY-11 上枠と上障子間、上障子とガラス接点温度



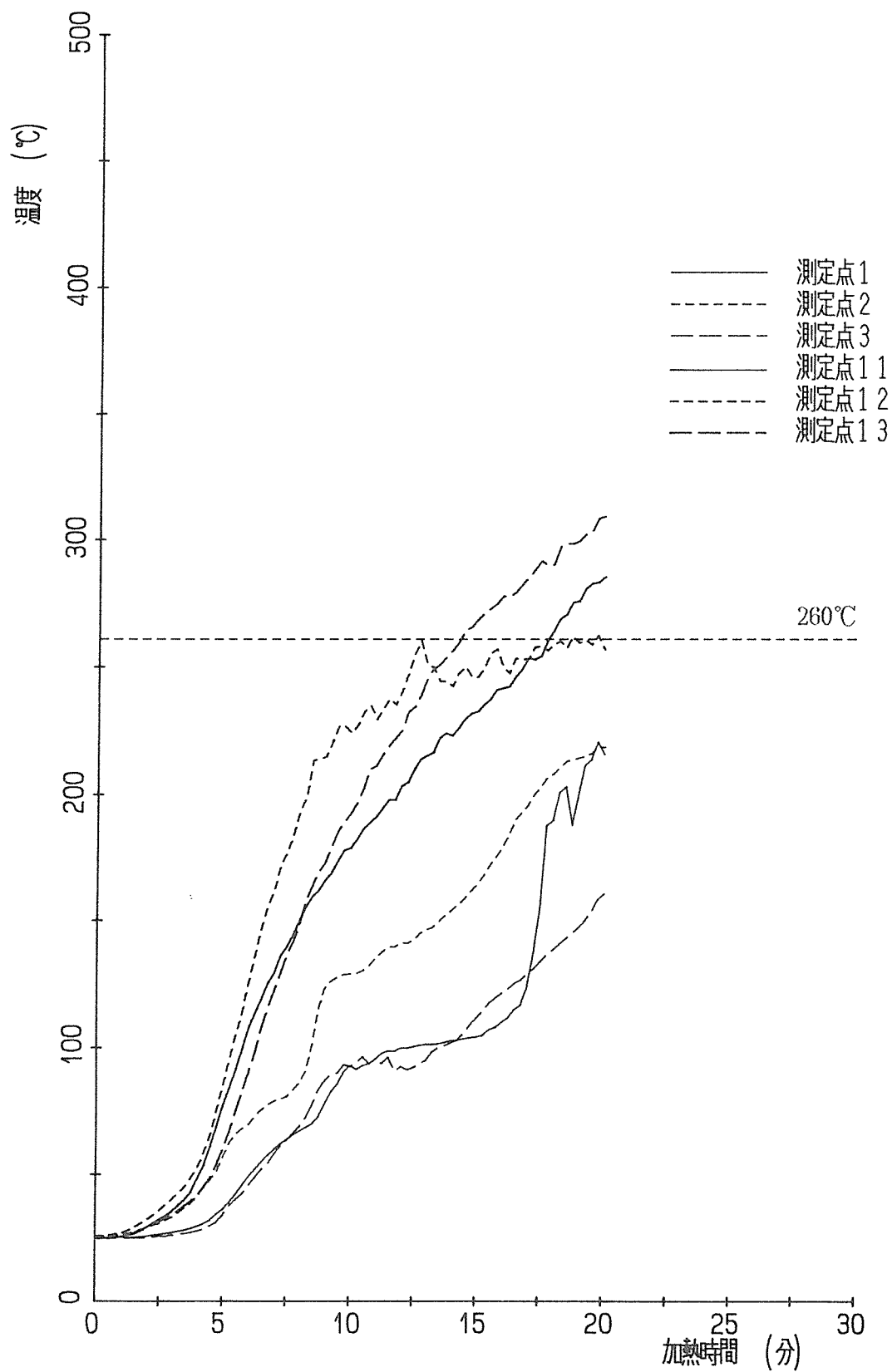
別図 1-2 試験体TY-11 縦棒と縦障子間、縦障子とガラス接点温度



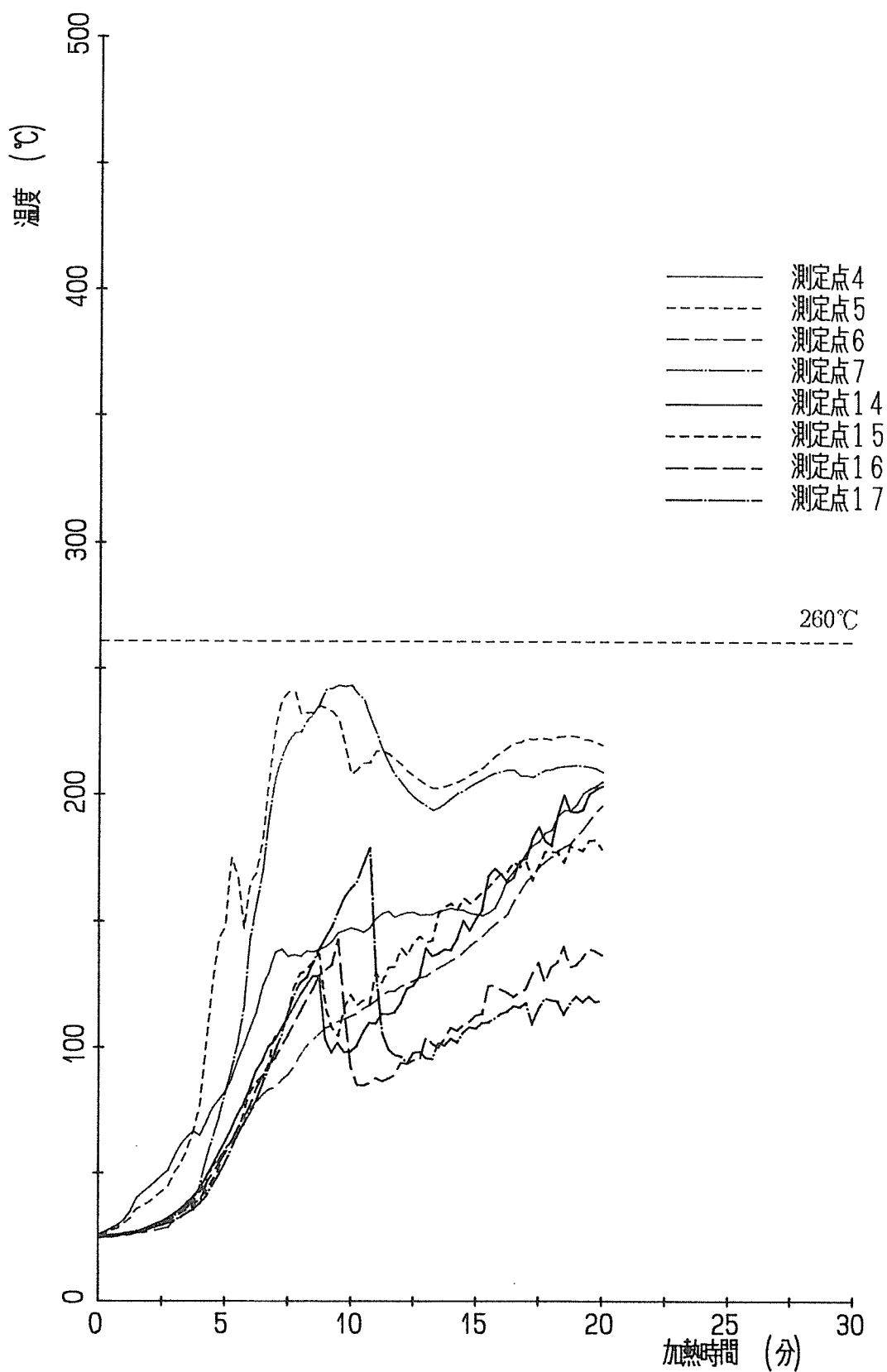
別図 1-3 試験体TY-11 下枠と下障子間、下障子とガラス接点温度



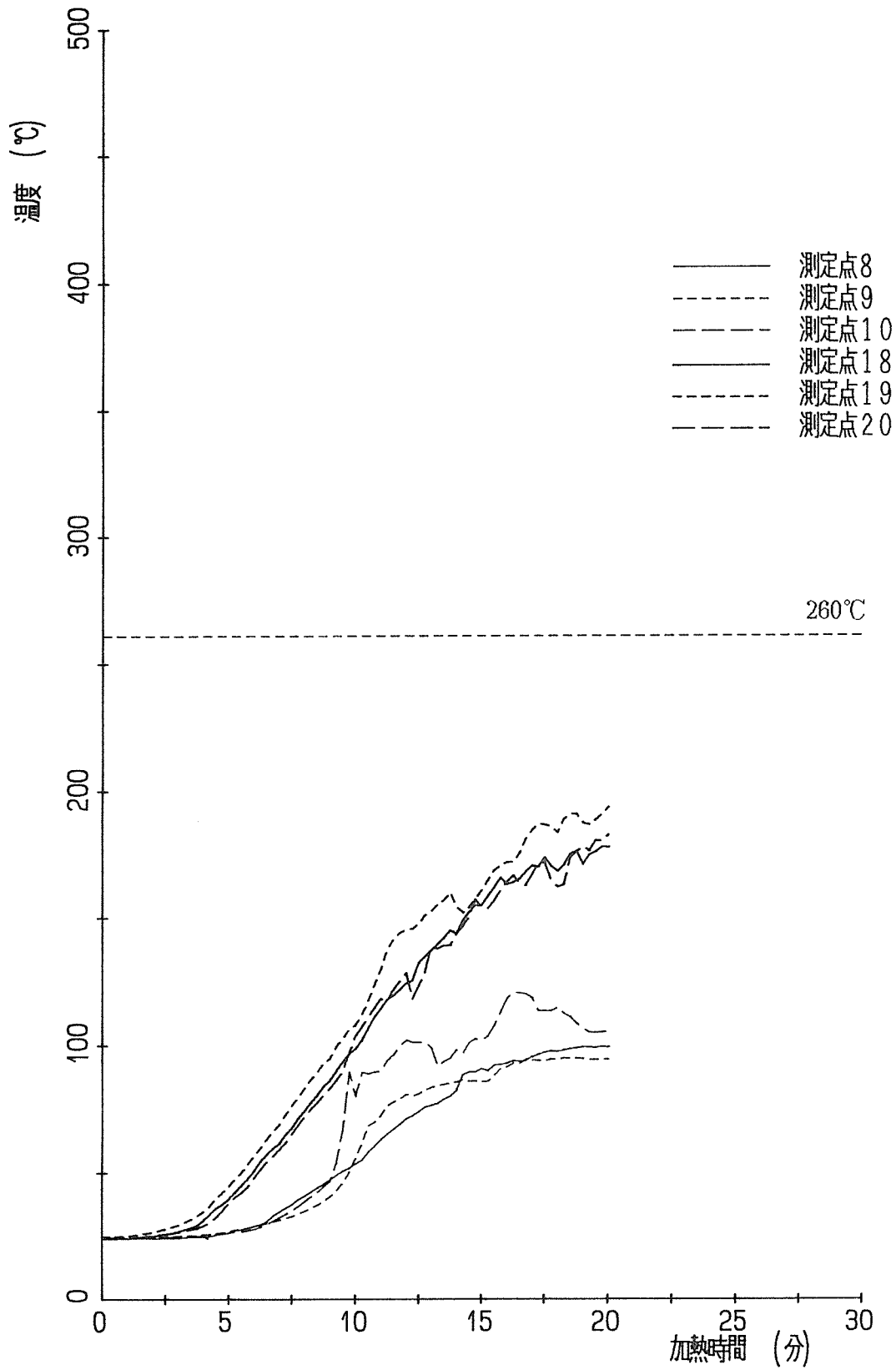
別図 1-4 試験体TY-11 炉内温度、裸 10cm



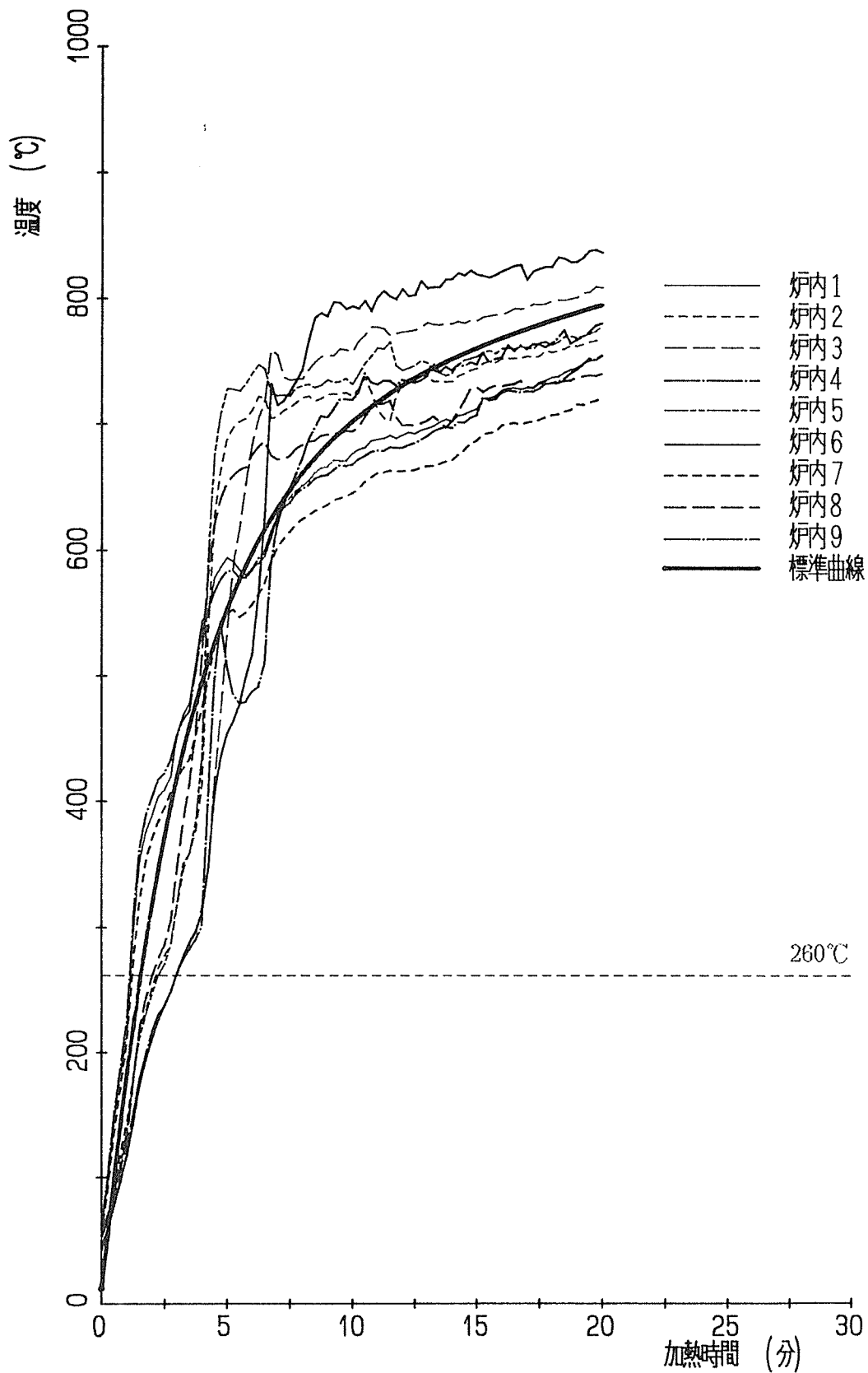
別図 2-1 試験体TY-12 上枠と上障子間、上障子とガラス接点温度



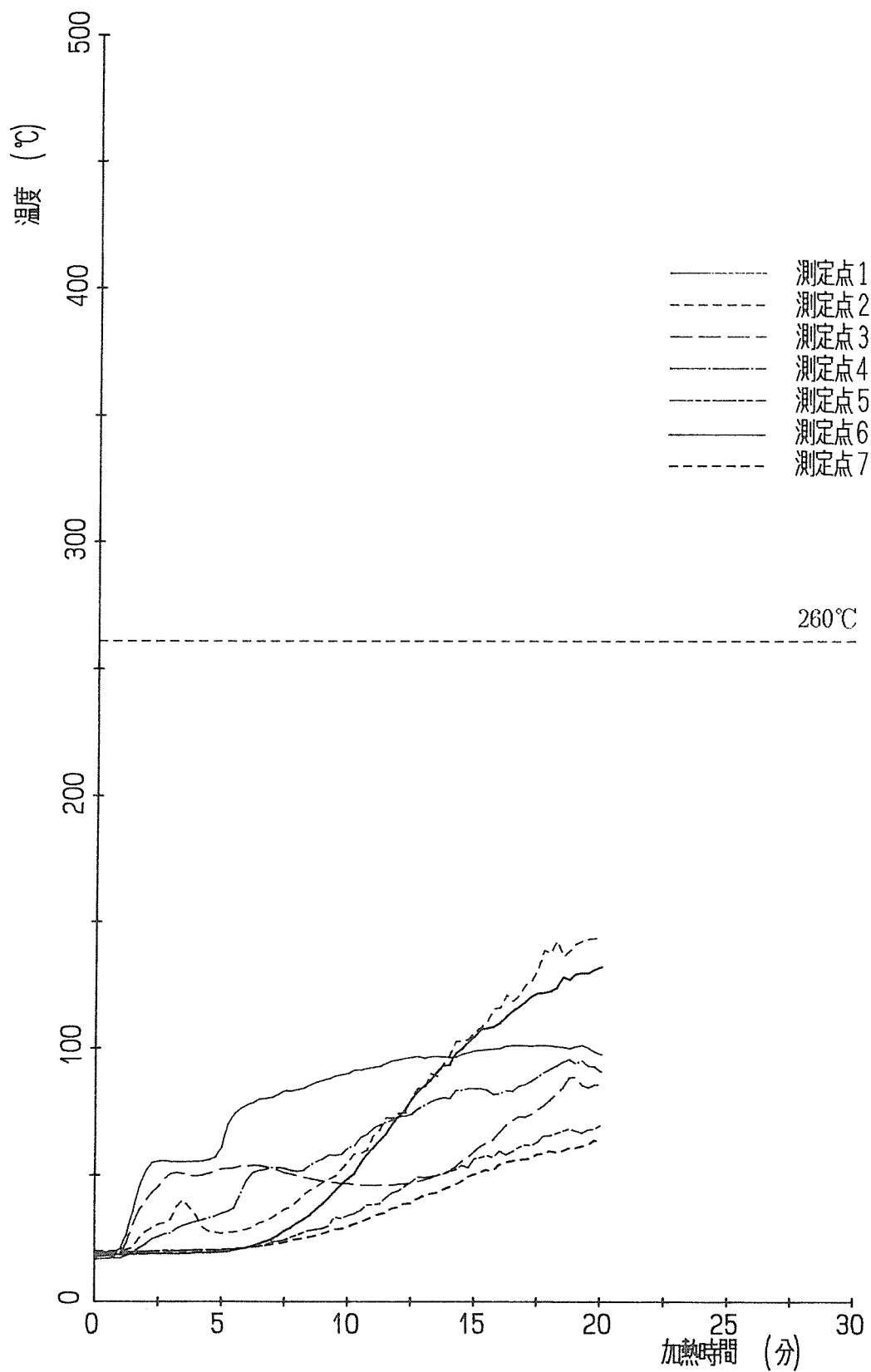
別図 2-2 試験体TY-12 縦棒と縦障子間、縦障子とガラス接点温度



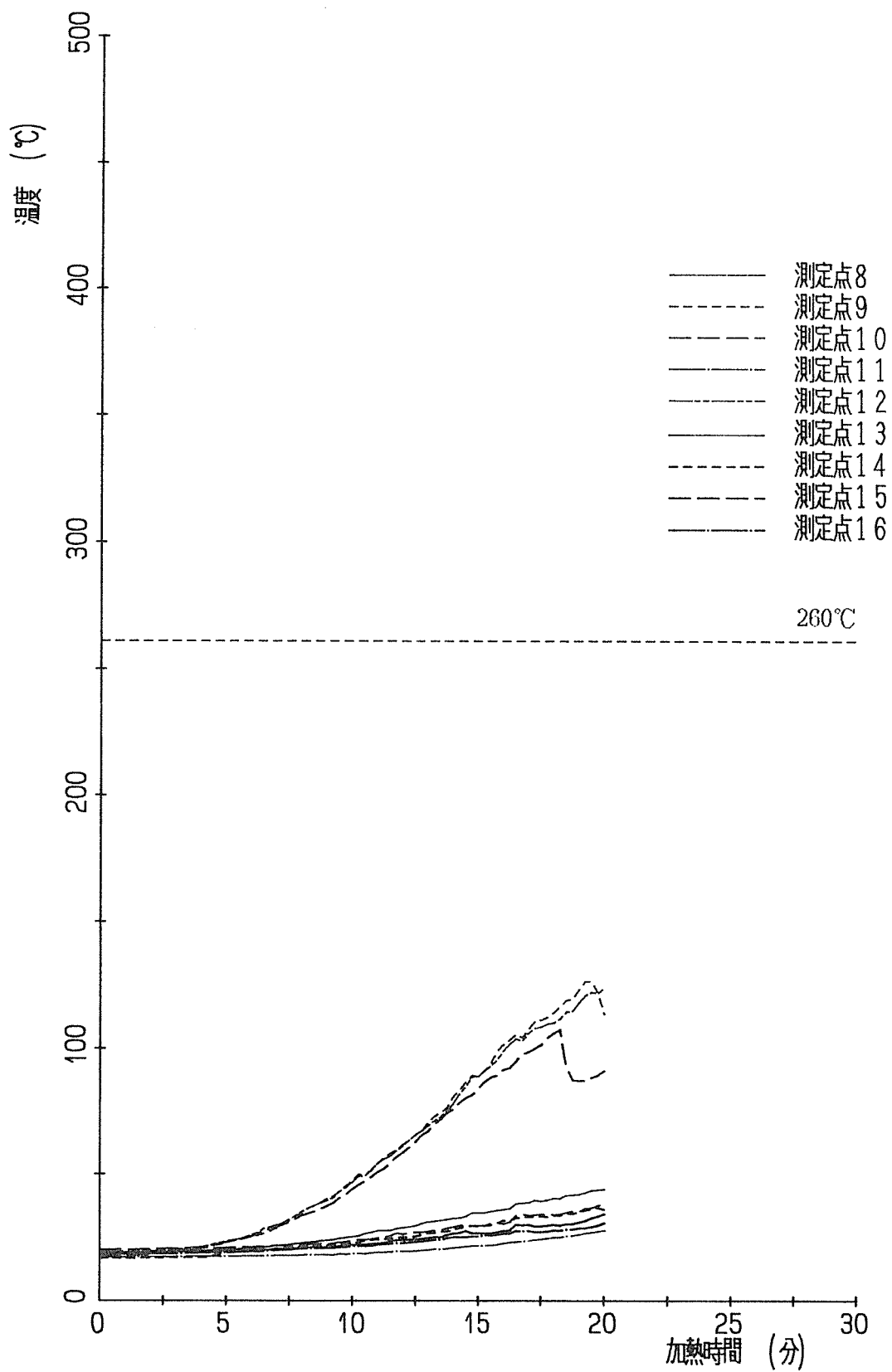
別図 2-3 試験体TY-12 下枠と下障子間、下障子とガラス接点温度



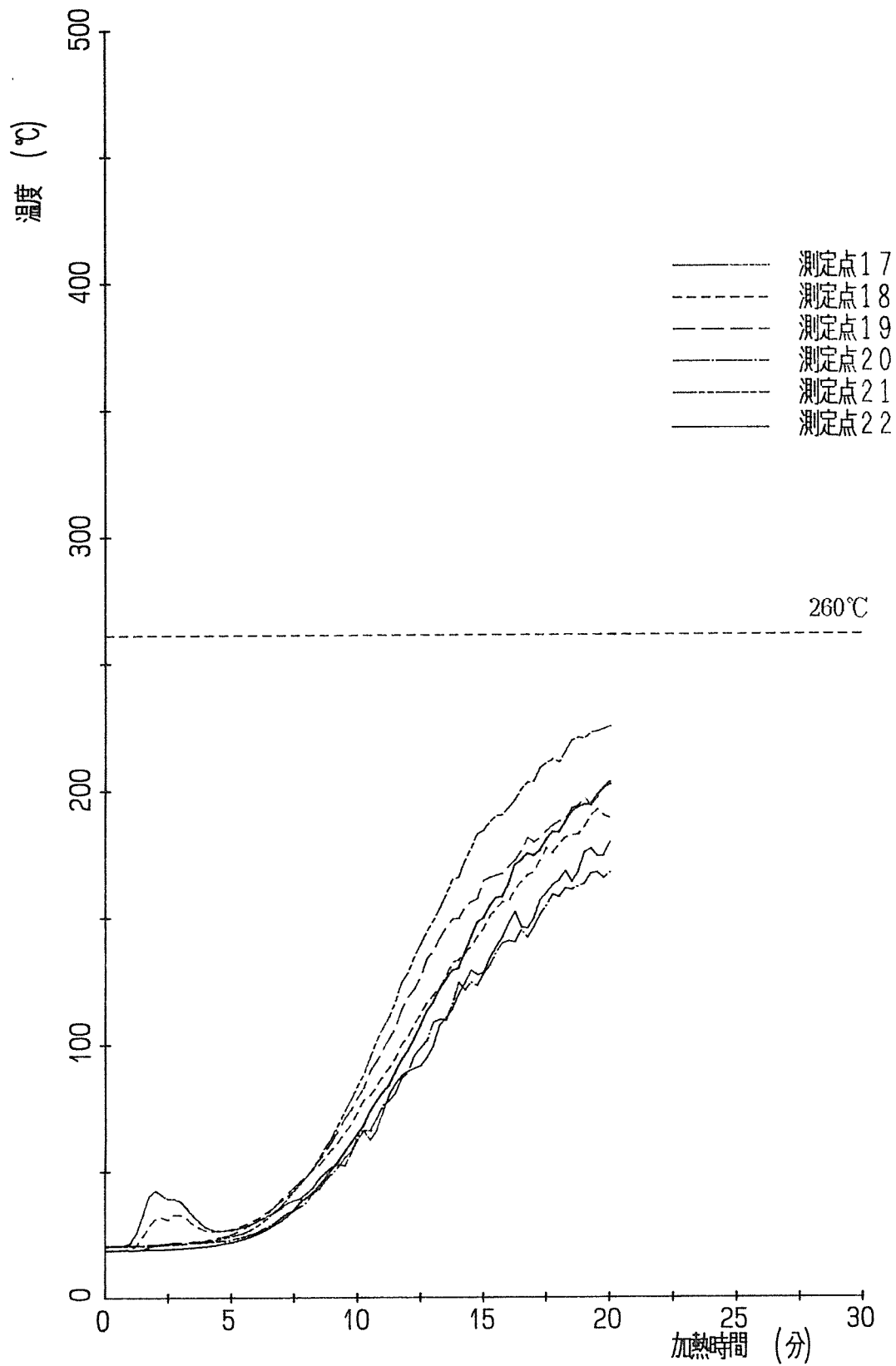
別図 2-4 試験体TY-12 炉内温度、裸 10 cm



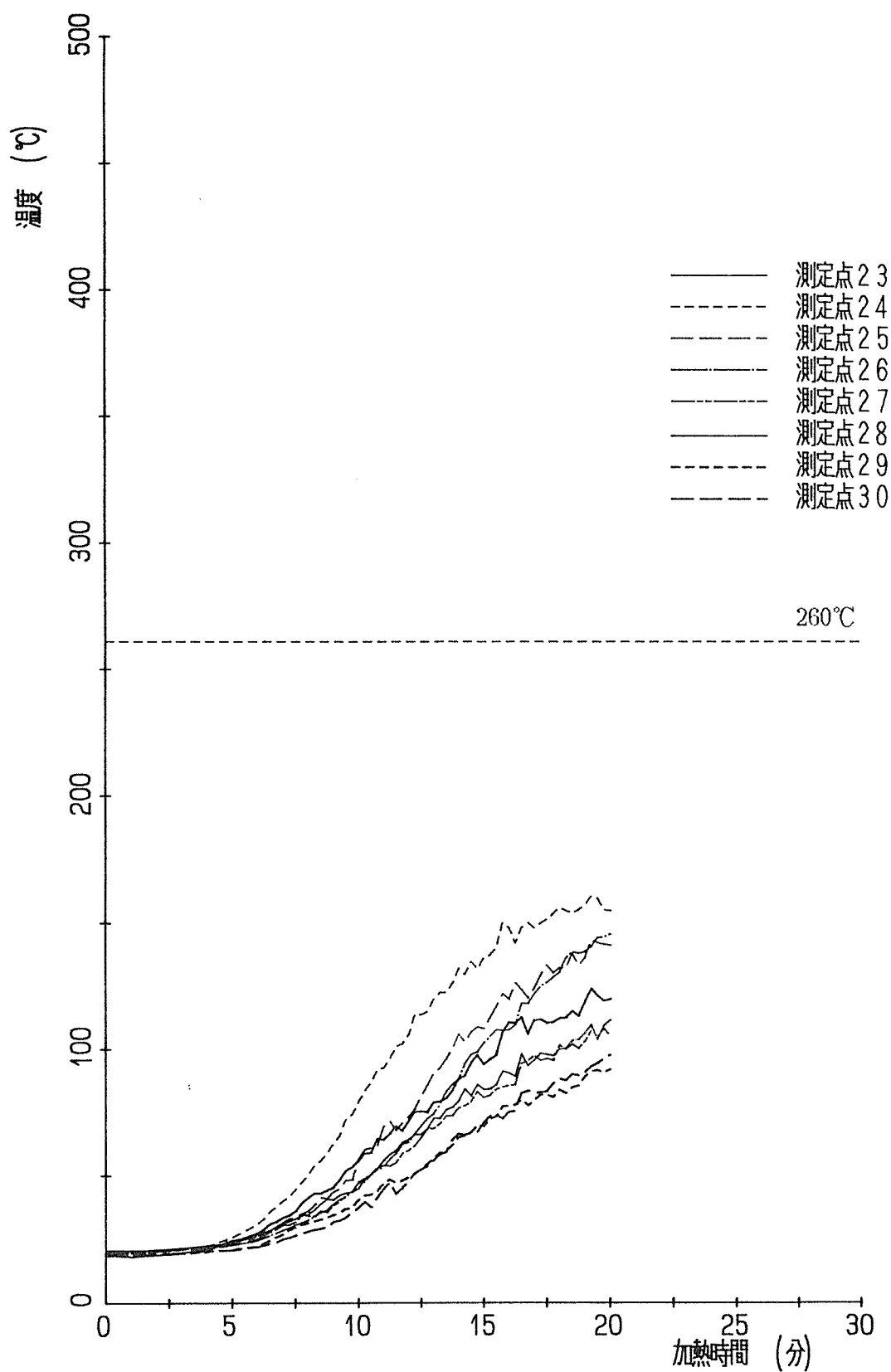
別図 3-1 試験体TK-11 上枠と上障子間温度



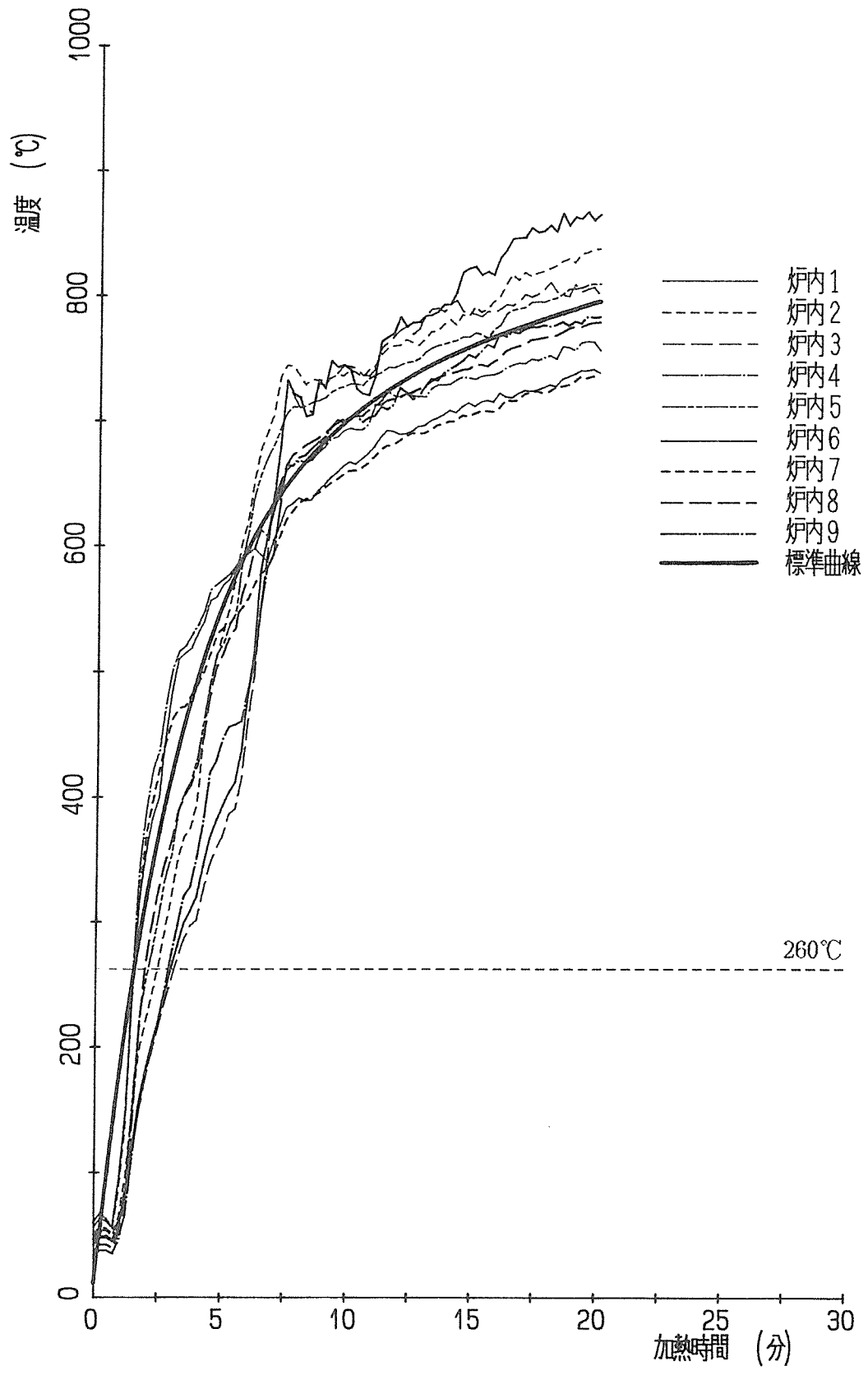
別図 3-2 試験体TK-11 縦棒と縦障子間温度



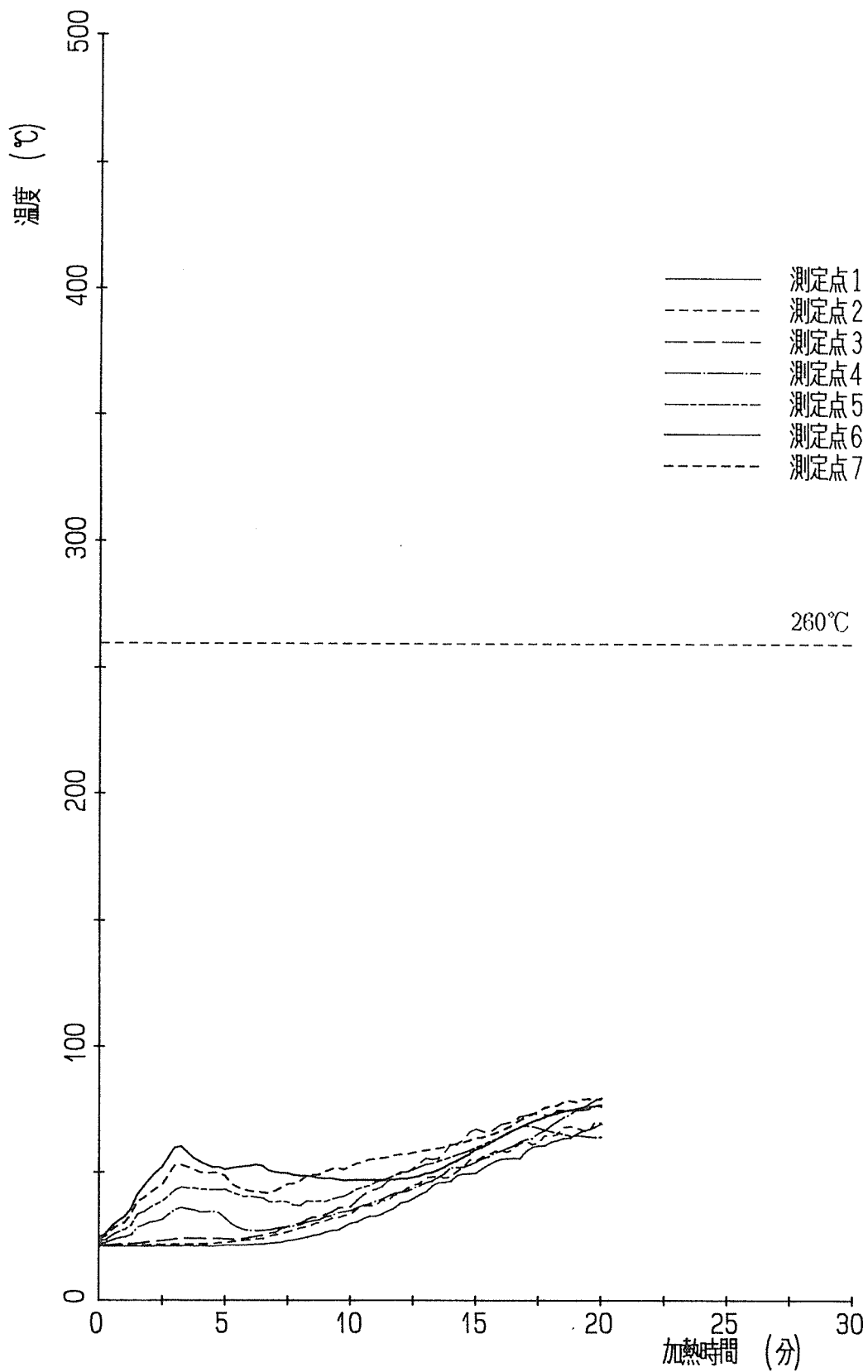
別図 3-3 試験体TK-11 上障子とガラス接点温度



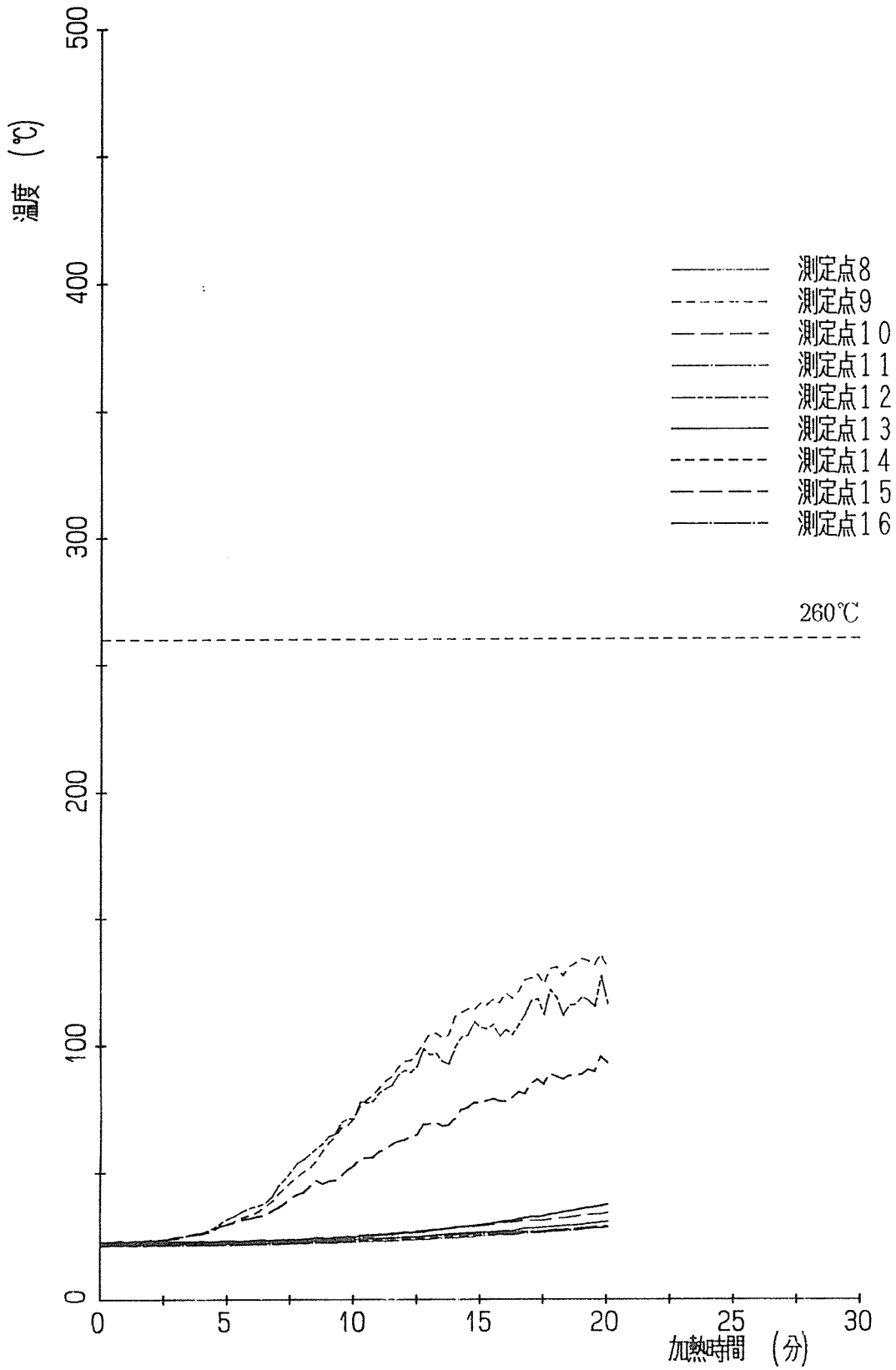
別図 3-4 試験体TK-11 縦障子とガラス接点温度



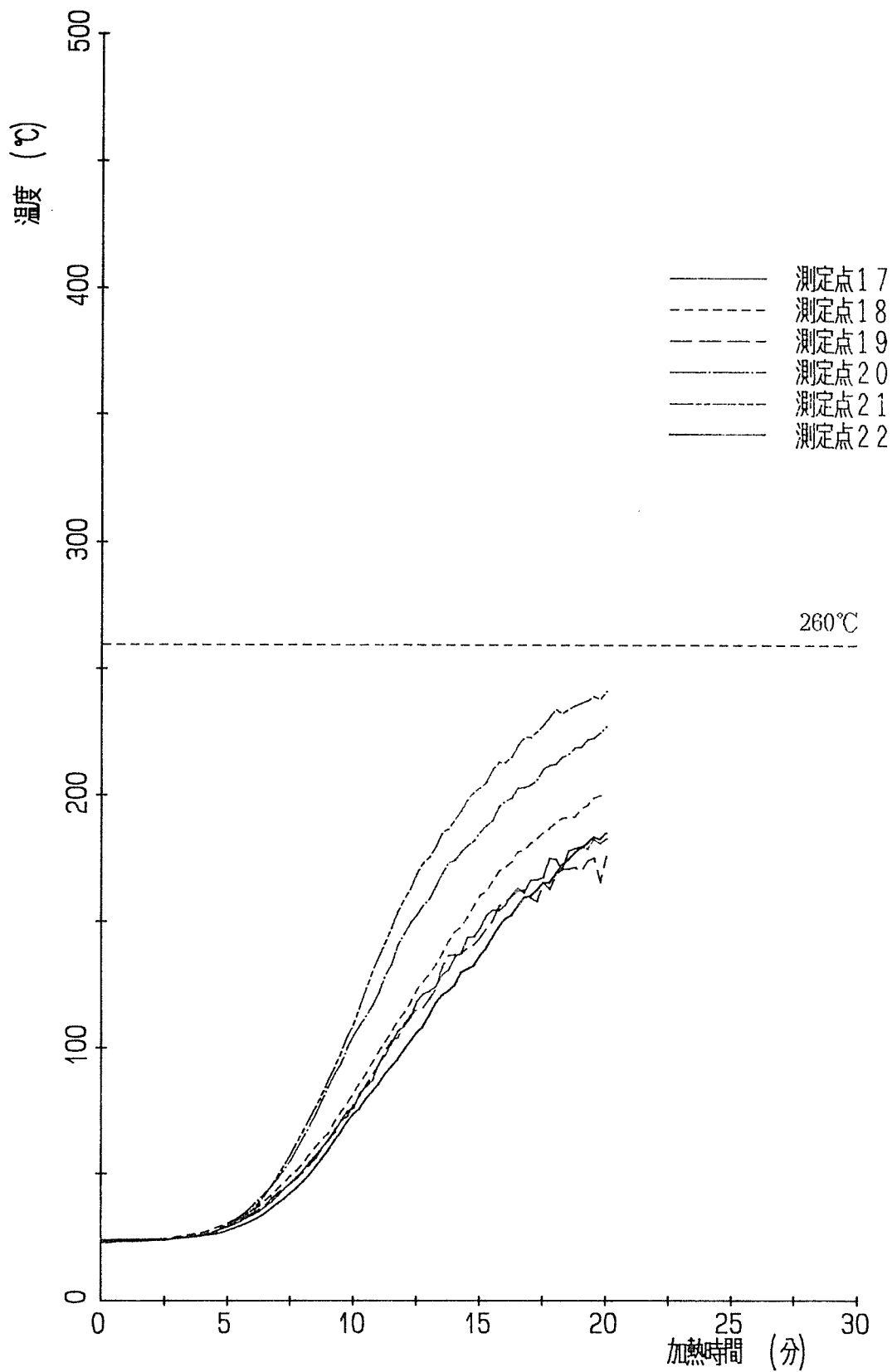
別図 3-5 試験体TK-11 炉内温度、裸 10cm



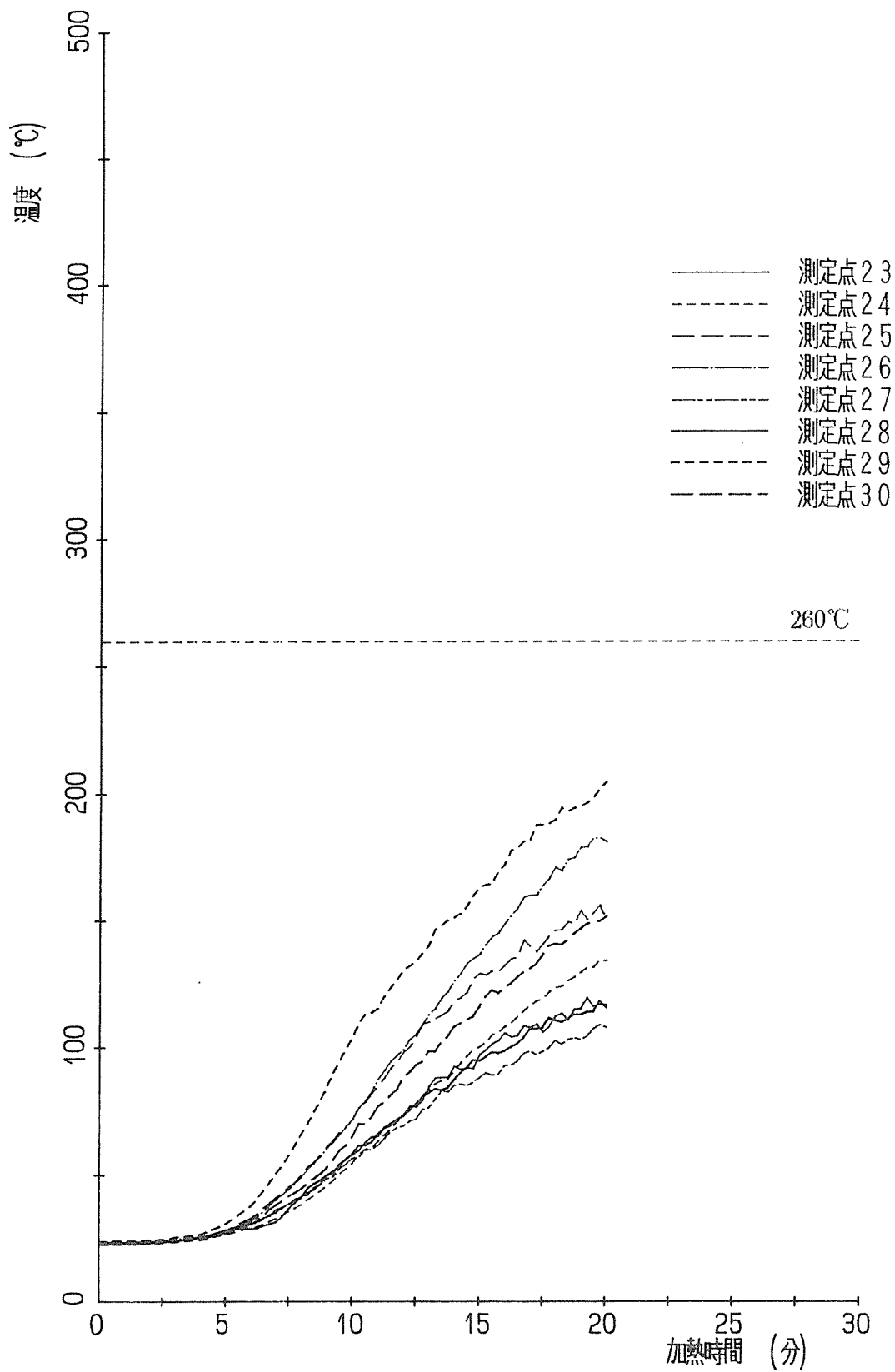
別図 4-1 試験体TK-12 上枠と上障子間温度



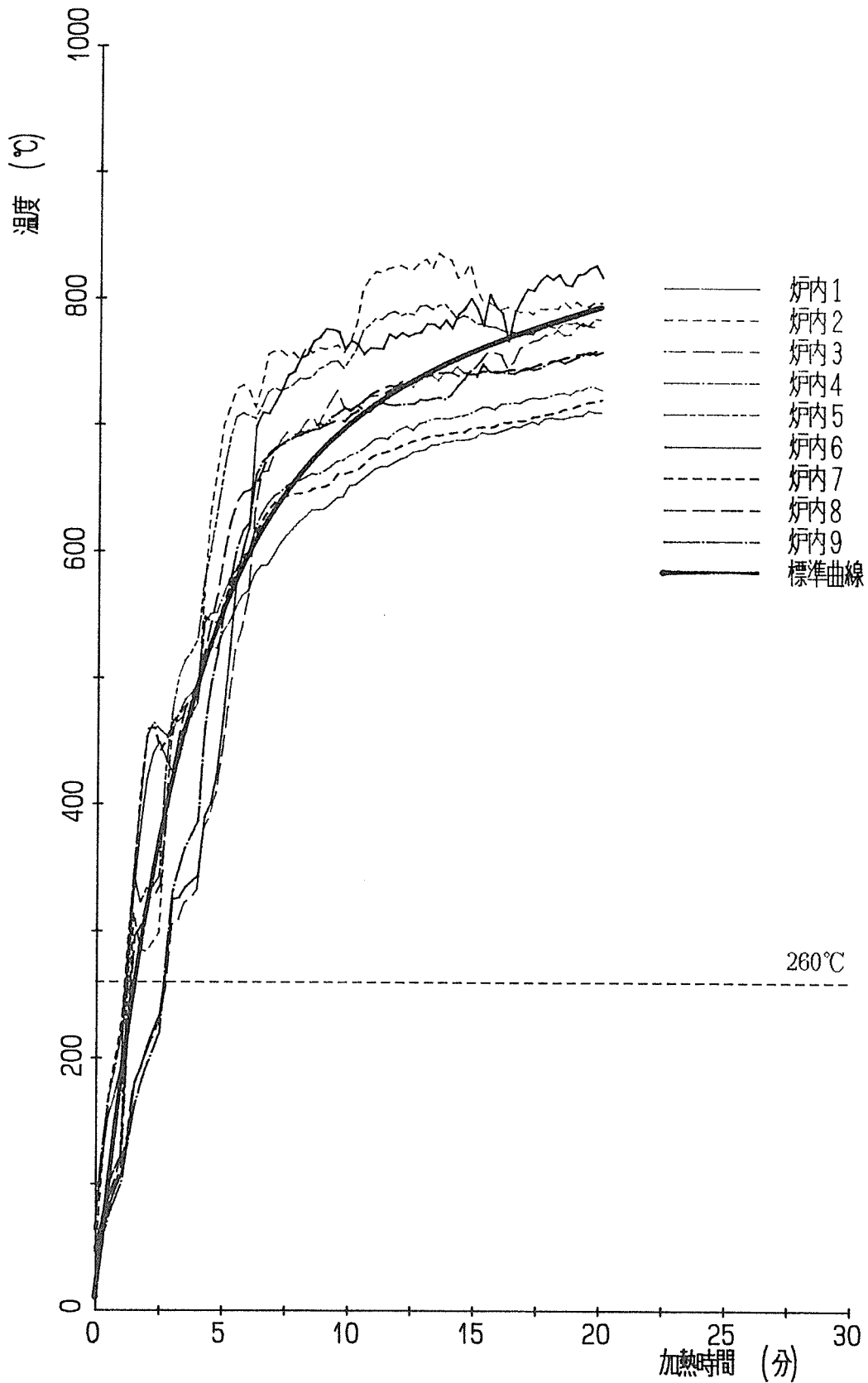
別図 4-2 試験体TK-12 縦棒と縦障子間温度



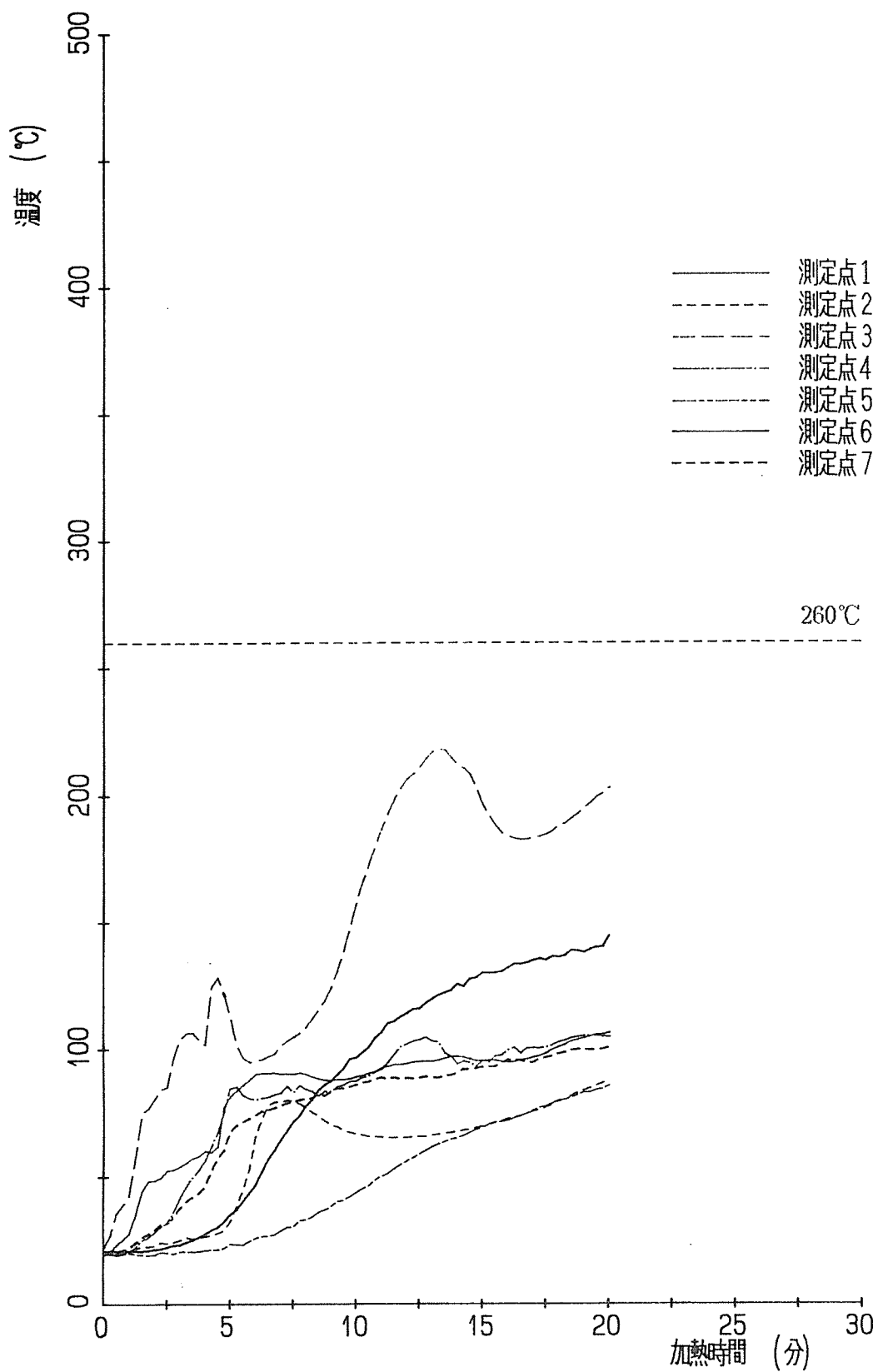
別図 4-3 試験体TK-12 上障子とガラス接点温度



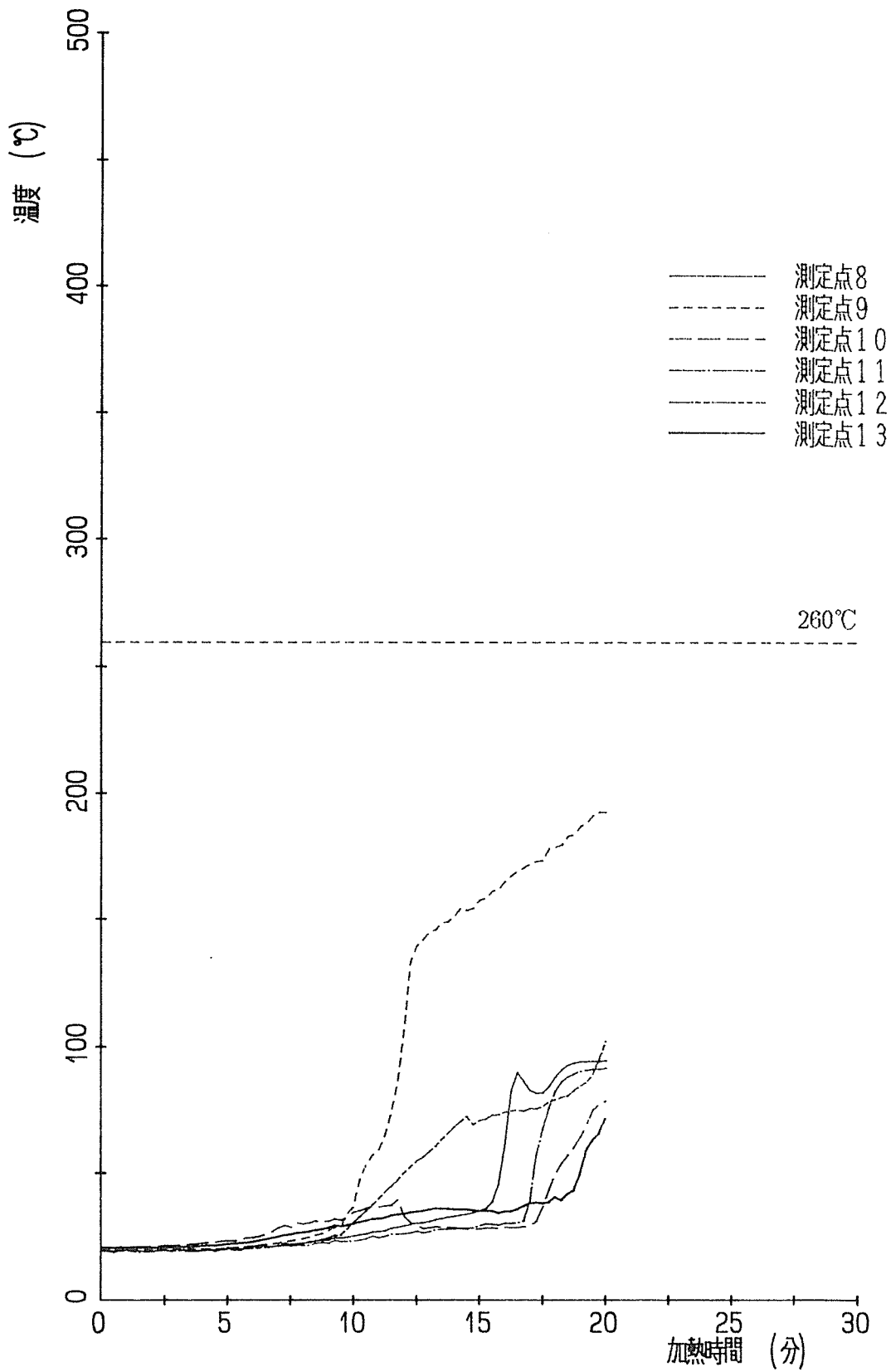
別図 4-4 試験体TK-12 縦障子とガラス接点温度



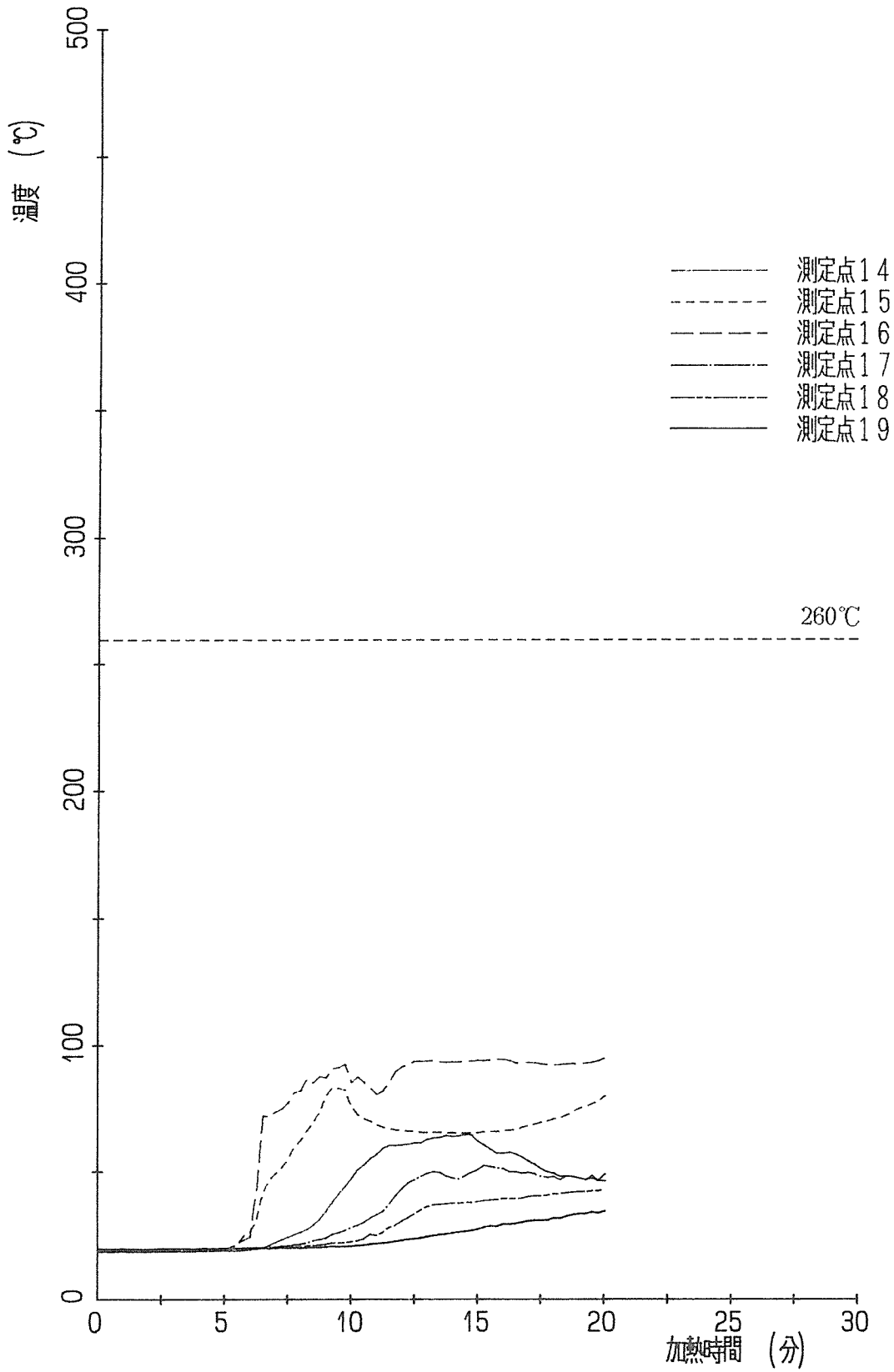
別図 4-5 試験体TK-12 炉内温度、裸 10cm



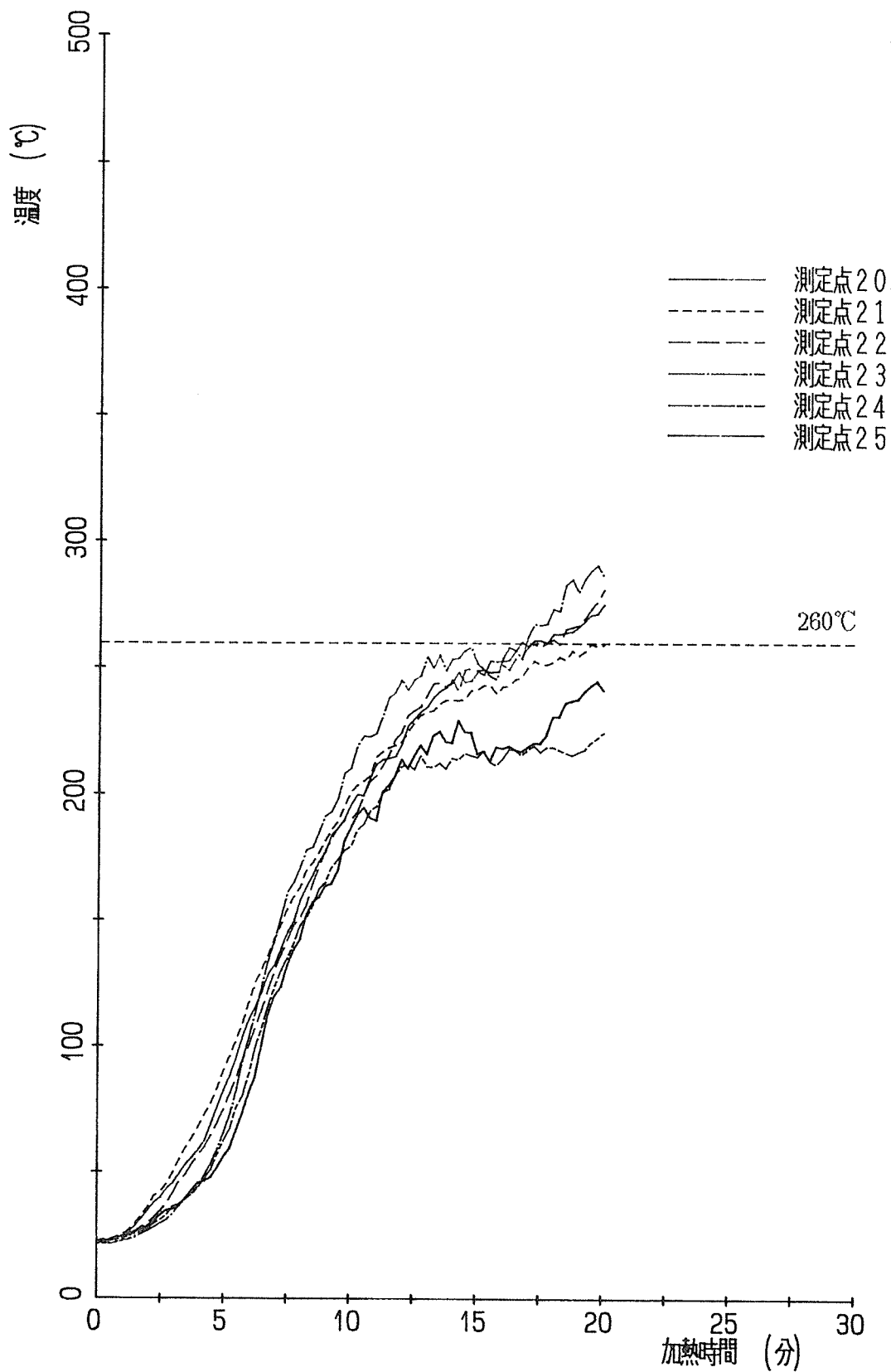
別図 5-1 試験体TH-11 上枠と上障子間温度



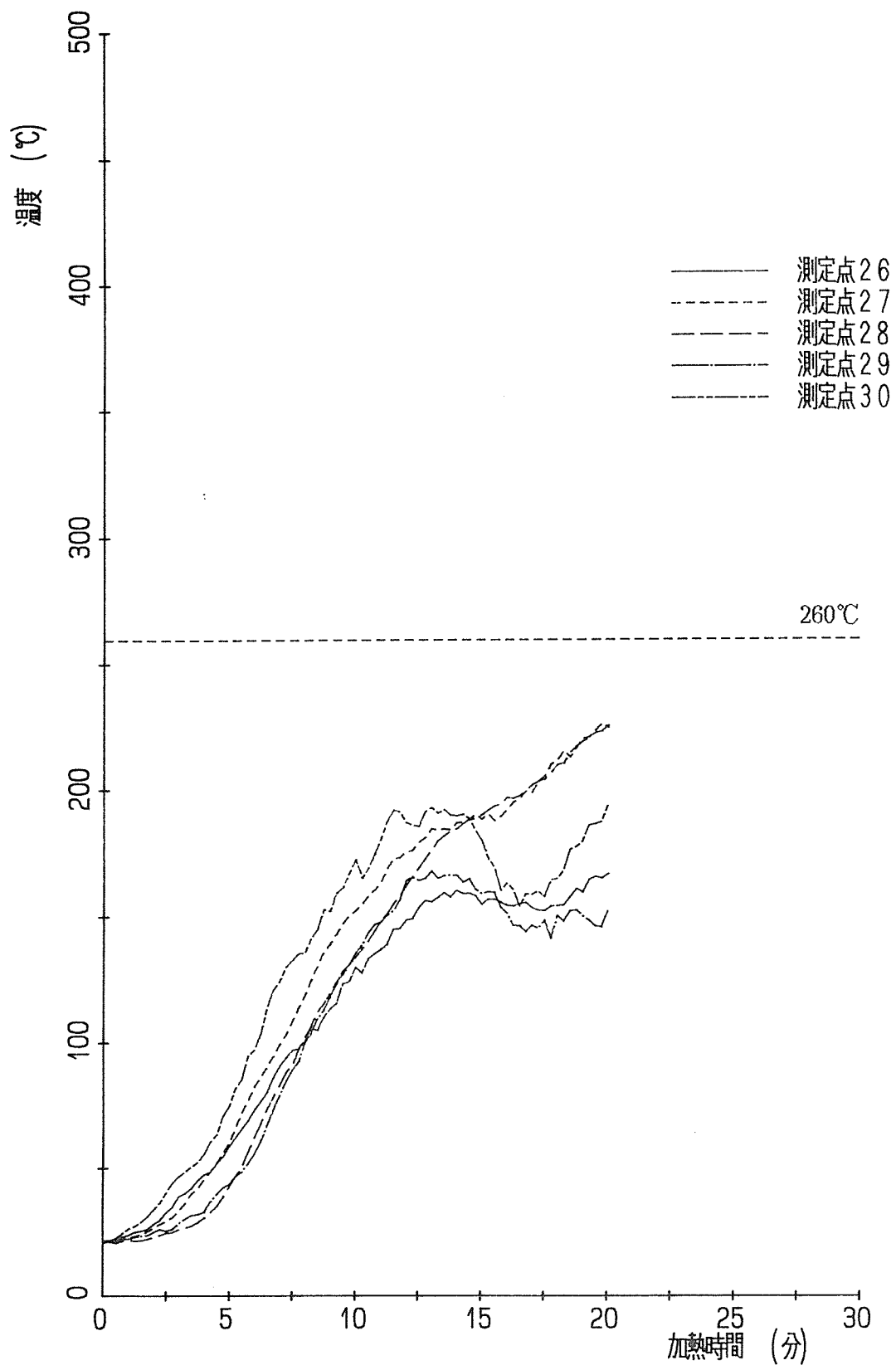
別図 5-2 試験体 TH-11 縦棒と縦障子間温度



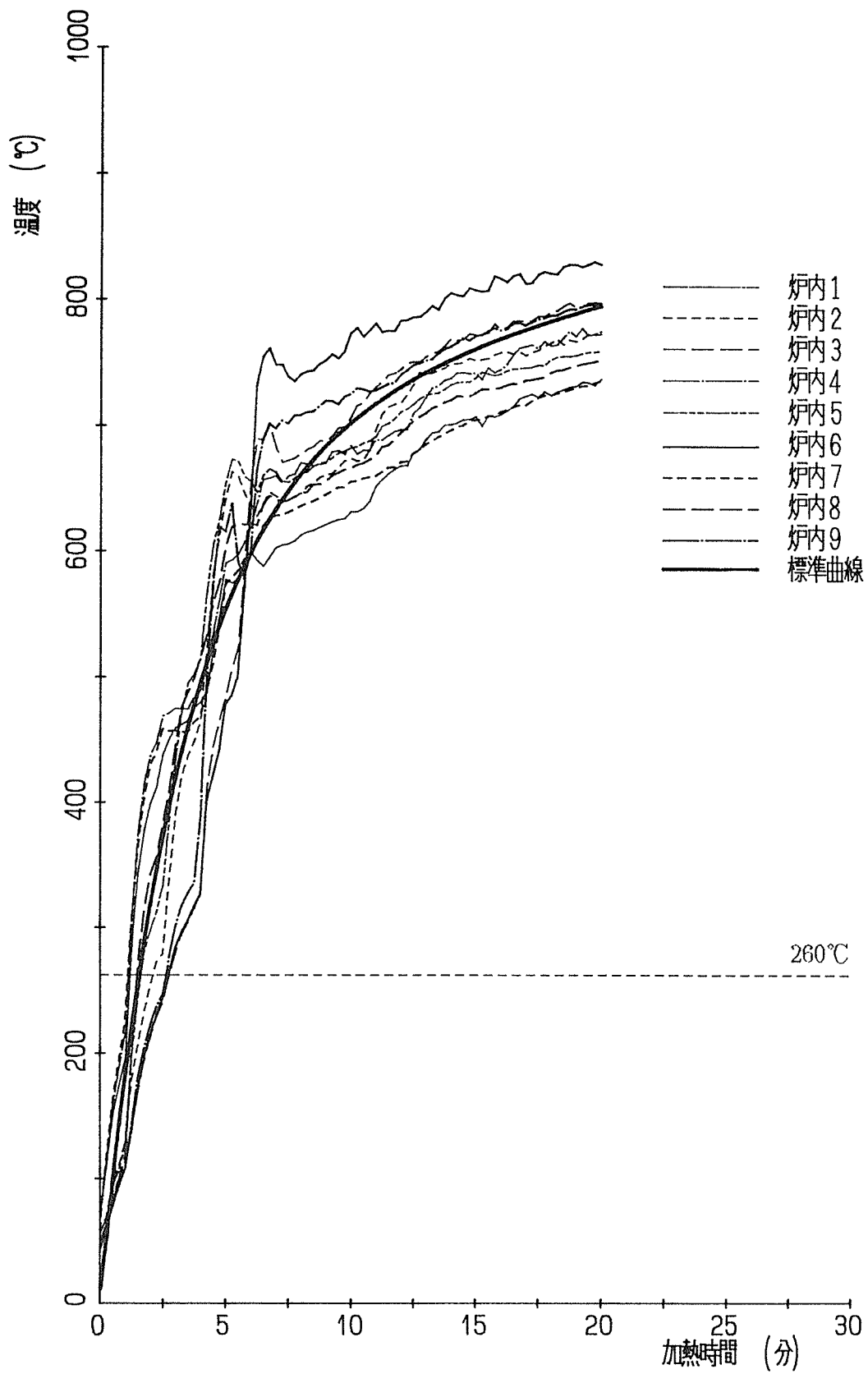
別図 5-3 試験体TH-11 下枠と下障子間温度



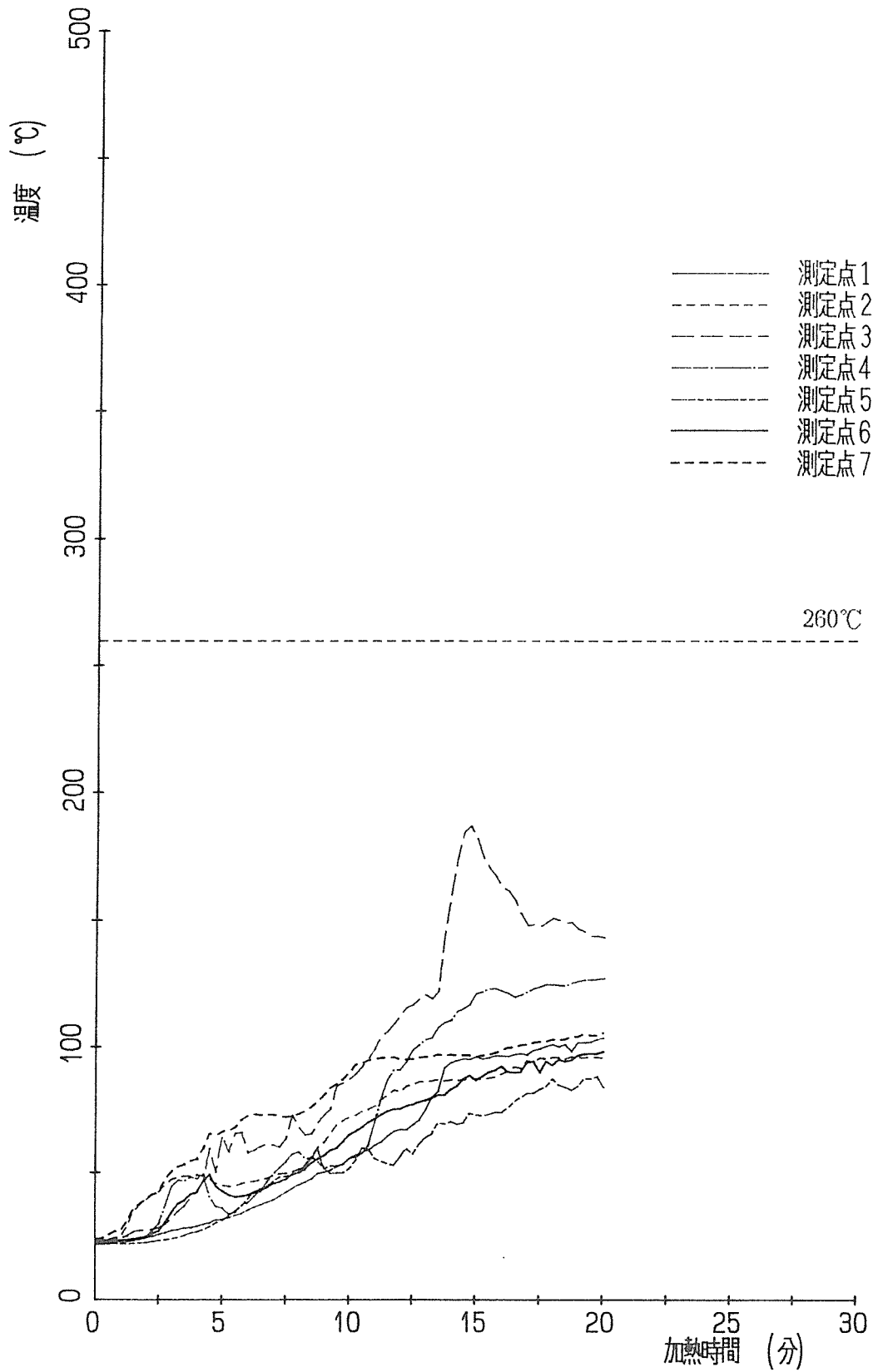
別図 5-4 試験体TH-11 上障子とガラス接点温度



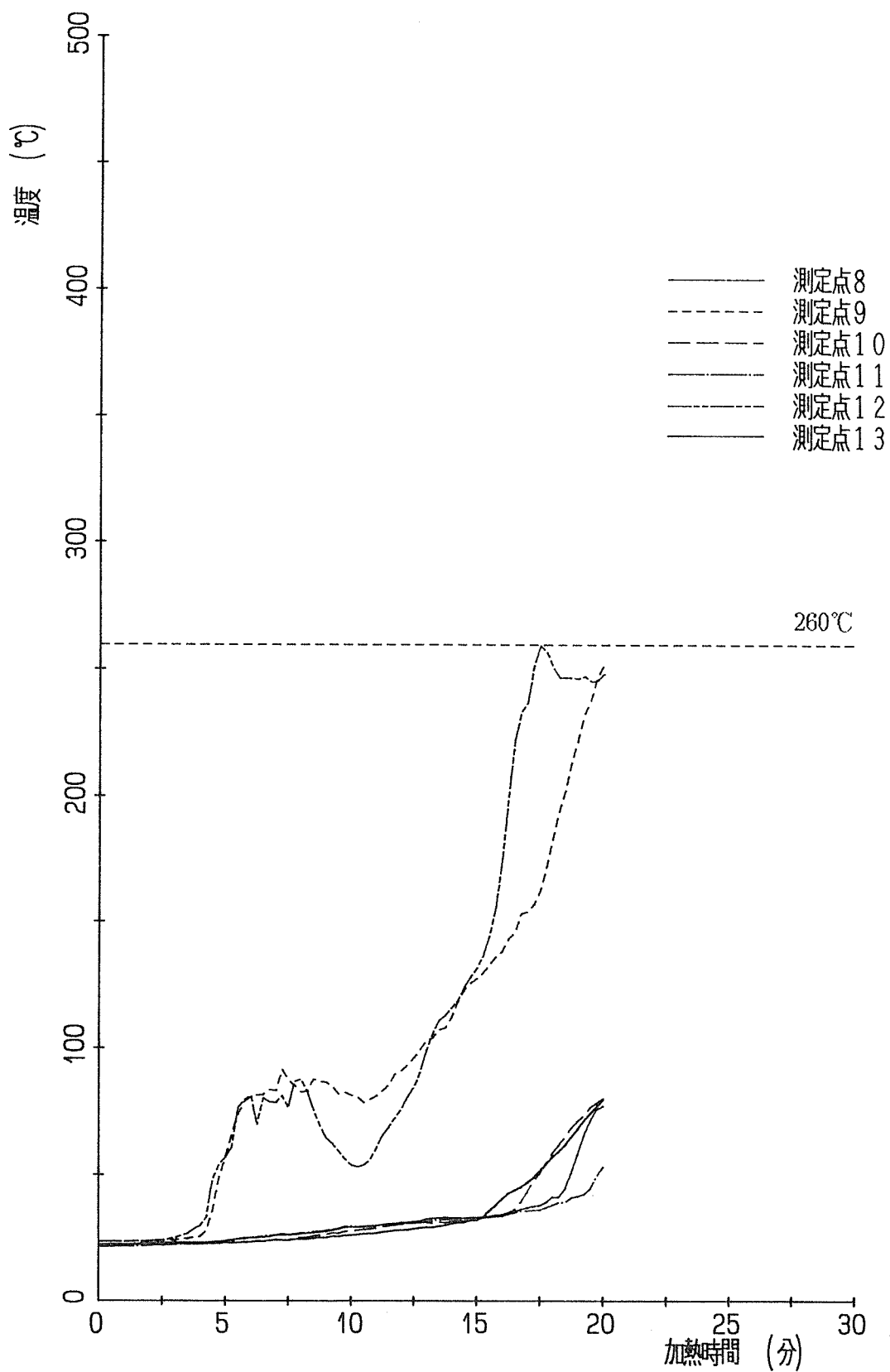
別図 5-5 試験体TH-11 縦障子とガラス接点温度



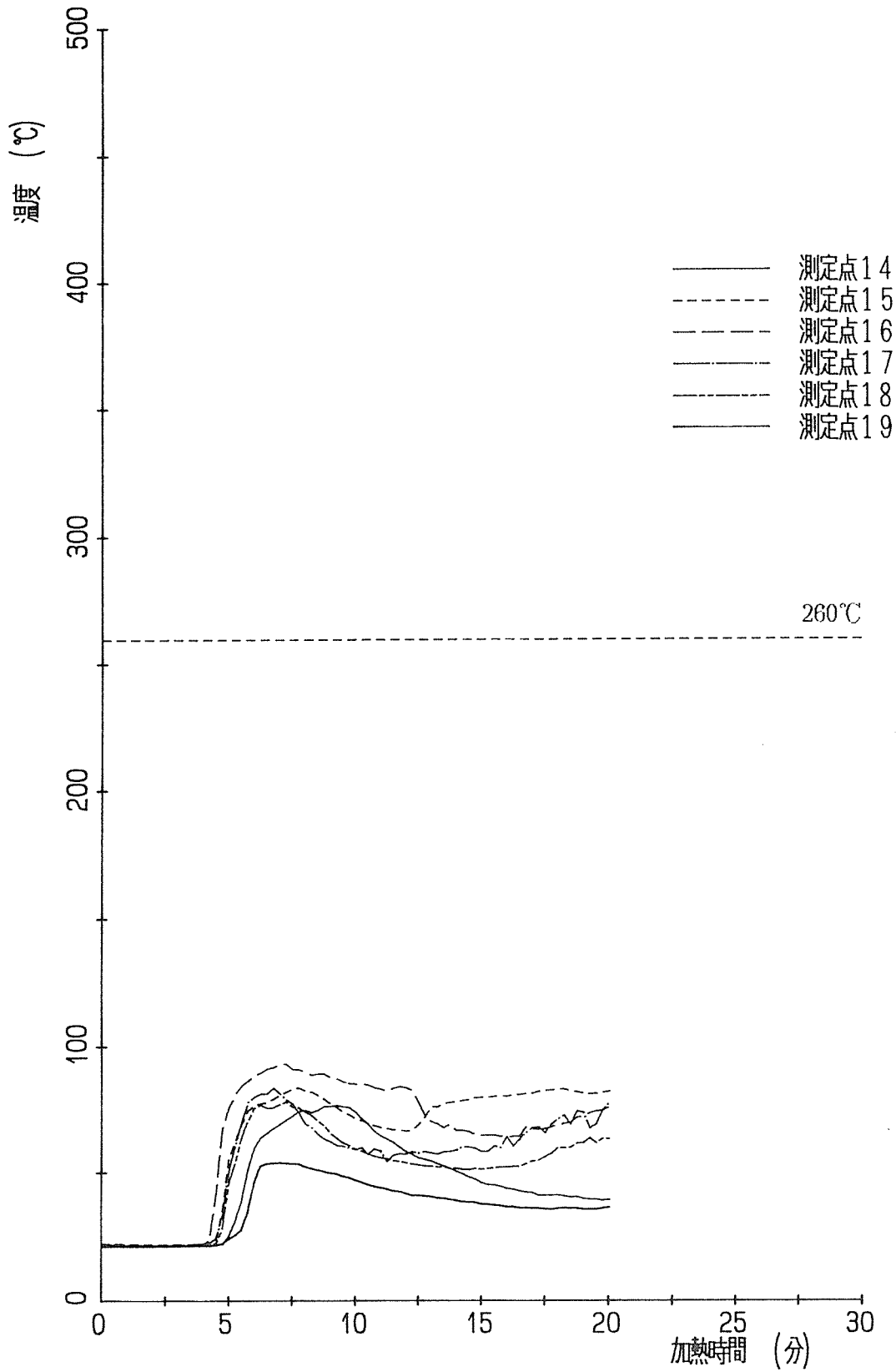
別図 5-6 試験体TH-11 炉内温度、裸 10cm



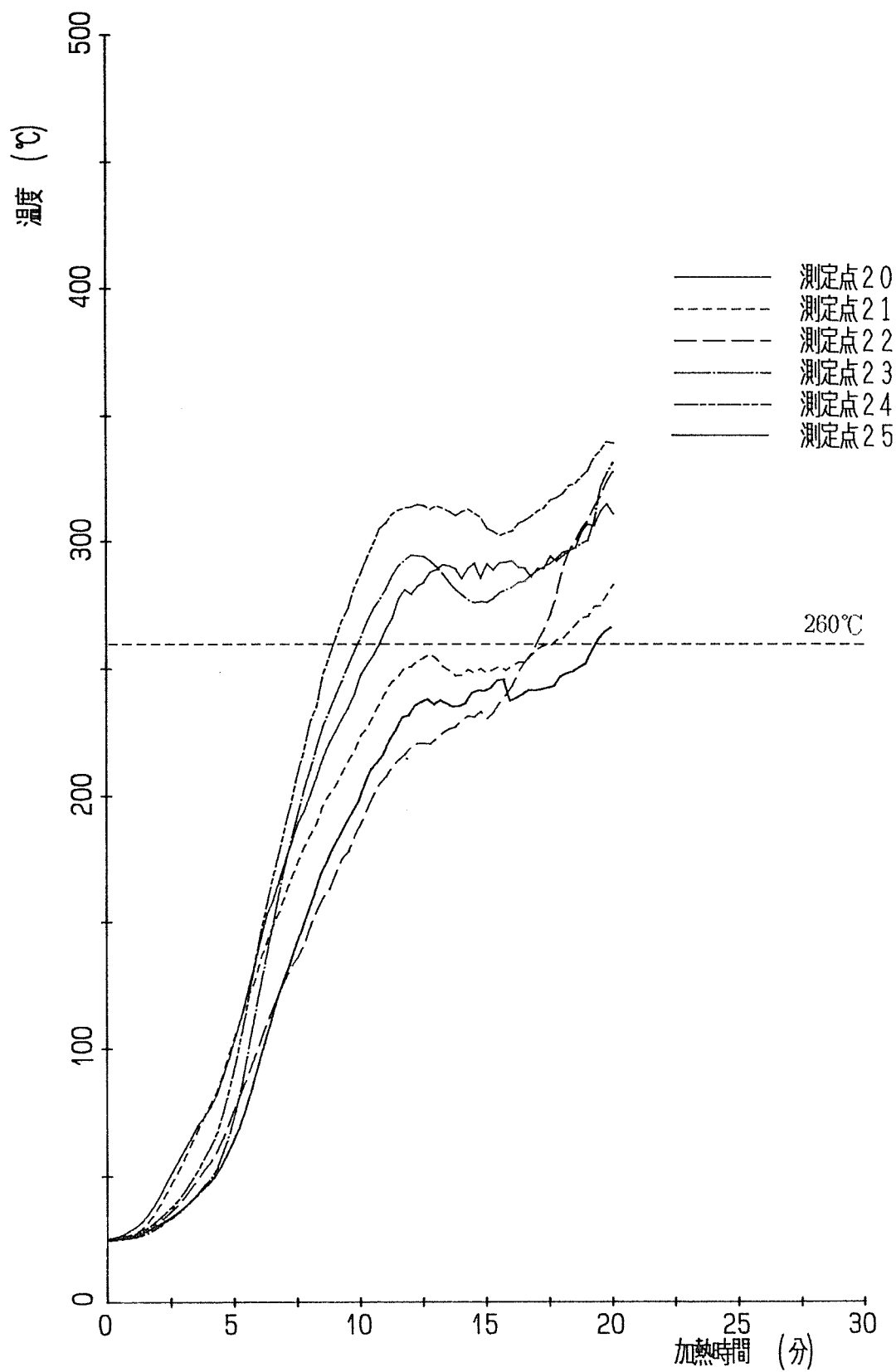
別図 6-1 試験体TH-12 上枠と上障子間温度



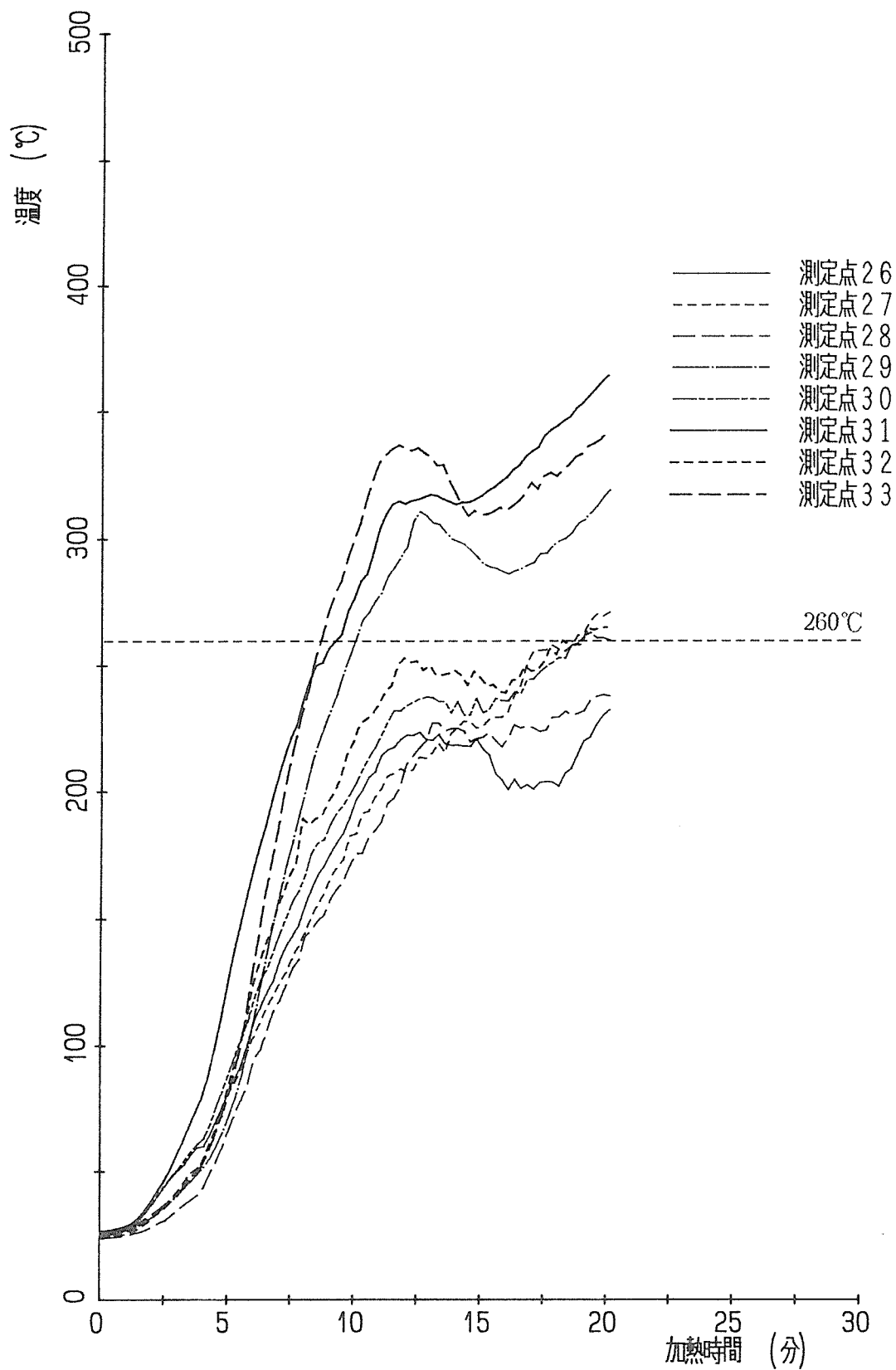
別図 6-2 試験体 TH-12 縦棒と縦障子間温度



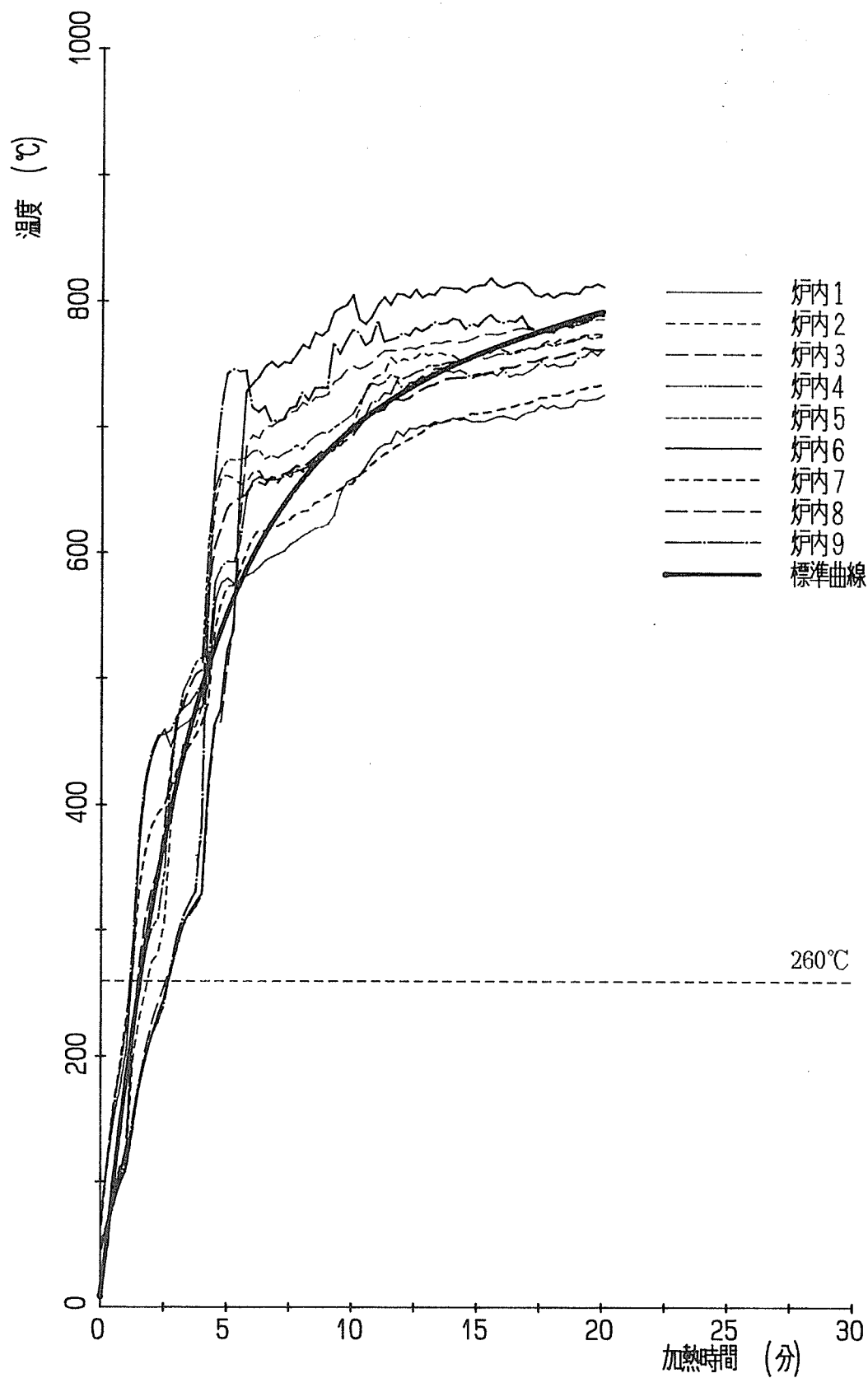
別図 6-3 試験体TH-12 下枠と下障子間温度



別図 6-4 試験体TH-12 上障子とガラス接点温度



別図 6-5 試験体TH-12 縦障子とガラス接点温度



別図 6-6 試験体TH-12 炉内温度、裸 10 cm

別表 1-1 試験体記号 TV-11 上枠と上障子間温度(1-3)

TIME	0.0	0.5	1.0	1.5	2.0	2.5	3.0	3.5	4.0	4.5	5.0	5.5	6.0	6.5	7.0	7.5	8.0	8.5	9.0	9.5	10.0	10.5	11.0	11.5	12.0	12.5	
No 1	21	21	22	34	43	49	54	53	51	53	53	57	60	62	65	80	74	91	95	97	97	101	104	104	109	113	118
No 2	21	21	21	22	27	33	36	40	44	46	51	46	45	48	60	70	87	75	83	95	94	93	93	95	95	93	93
No 3	21	21	21	21	21	22	23	24	25	28	32	39	44	48	51	59	67	73	77	79	82	86	85	92	94	101	101
AVE	21	21	21	26	30	34	38	39	40	42	45	48	50	57	59	69	76	80	85	90	90	91	93	94	99	101	104
MAX	21	21	22	34	43	49	54	53	51	53	53	57	60	62	65	80	87	91	95	97	97	101	104	104	109	113	118

TIME	13.0	13.5	14.0	14.5	15.0	15.5	16.0	16.5	17.0	17.5	18.0	18.5	19.0	19.5	20.0
No 1	123	132	140	151	162	173	181	194	208	203	209	213	246	249	264
No 2	95	97	99	104	113	123	132	138	139	147	160	167	173	180	187
No 3	111	117	126	125	138	166	173	182	185	198	213	248	282	297	298
AVE	110	116	122	126	137	151	162	171	177	182	194	209	234	242	250
MAX	123	132	140	151	162	173	181	194	208	203	213	248	282	297	298

別表 1-2 試験体記号 TV-11 縦枠と縦障子間温度(4-7)

TIME	0.0	0.5	1.0	1.5	2.0	2.5	3.0	3.5	4.0	4.5	5.0	5.5	6.0	6.5	7.0	7.5	8.0	8.5	9.0	9.5	10.0	10.5	11.0	11.5	12.0	12.5
No 4	21	21	21	35	43	50	61	65	70	80	80	73	69	67	66	66	69	70	72	72	75	78	82	86	91	97
No 5	21	21	21	22	29	33	40	43	44	50	54	53	50	51	53	56	60	64	68	73	75	80	87	92	96	101
No 6	21	21	21	21	21	21	22	23	24	25	27	28	30	32	35	37	40	41	43	45	47	49	52	55	58	61
No 7	21	21	21	26	33	37	50	54	59	61	48	40	38	38	40	41	43	45	47	50	53	55	59	62	65	67
AVE	21	21	21	26	31	35	43	46	49	54	52	49	47	47	48	50	52	55	57	60	63	65	70	74	77	81
MAX	21	21	21	35	43	50	61	65	70	80	80	73	69	67	66	66	69	70	72	73	75	80	87	92	96	101

TIME	13.0	13.5	14.0	14.5	15.0	15.5	16.0	16.5	17.0	17.5	18.0	18.5	19.0	19.5	20.0
No 4	104	109	114	116	119	119	115	114	114	115	117	118	120	122	124
No 5	107	110	112	110	107	105	106	107	109	111	113	117	121	122	122
No 6	64	66	68	71	74	79	84	88	92	96	99	101	101	102	104
No 7	72	72	75	78	87	96	100	102	104	106	109	117	121	125	129
AVE	87	89	92	94	97	100	101	103	105	107	109	113	116	118	120
MAX	107	110	114	116	119	119	115	114	114	115	117	118	121	125	129

別表 1-3 試験体記号 TV-11 下枠と下障子間温度(8-10)

TIME	0.0	0.5	1.0	1.5	2.0	2.5	3.0	3.5	4.0	4.5	5.0	5.5	6.0	6.5	7.0	7.5	8.0	8.5	9.0	9.5	10.0	10.5	11.0	11.5	12.0	12.5
No 8	21	21	21	21	21	21	22	22	22	23	24	25	26	27	30	32	33	35	36	38	45	57	53	62	76	78
No 9	21	21	21	21	21	21	22	22	22	23	23	24	25	26	27	29	30	33	37	40	42	44	46	48	50	51
No 10	21	21	21	21	21	21	21	22	22	23	24	25	26	28	33	38	44	51	54	56	57	59	62	77	85	86
AVE	21	21	21	21	21	21	22	22	22	23	24	25	26	27	30	33	36	40	42	44	48	53	54	62	70	71
MAX	21	21	21	21	21	21	22	22	22	23	24	25	26	28	33	38	44	51	54	56	57	59	62	77	85	86

TIME	13.0	13.5	14.0	14.5	15.0	15.5	16.0	16.5	17.0	17.5	18.0	18.5	19.0	19.5	20.0
No 8	69	65	69	75	72	72	80	85	91	122	144	176	205	223	240
No 9	54	55	58	59	61	63	65	66	68	70	72	74	76	78	79
No 10	90	91	94	94	90	84	88	107	119	137	145	160	185	198	210
AVE	71	70	74	76	74	73	78	86	93	110	120	136	155	166	176
MAX	90	91	94	94	90	84	88	107	119	137	145	176	205	223	240

別表 1-4 試験体記号 TV-11 上障子とガラス接点温度(11-13)

TIME	0.0	0.5	1.0	1.5	2.0	2.5	3.0	3.5	4.0	4.5	5.0	5.5	6.0	6.5	7.0	7.5	8.0	8.5	9.0	9.5	10.0	10.5	11.0	11.5	12.0	12.5
No 11	21	22	23	26	33	42	51	61	70	85	93	107	119	128	137	151	155	166	175	186	194	206	215	225	232	240
No 12	21	22	23	26	31	37	46	55	66	77	91	104	116	131	142	153	167	178	189	200	219	237	243	255	258	263
No 13	21	22	23	25	28	32	38	44	51	61	72	87	100	111	122	133	143	155	167	180	192	208	219	233	244	257
AVE	21	22	23	26	31	37	45	53	62	74	85	99	112	123	134	145	155	166	177	189	202	217	226	237	245	253
MAX	21	22	23	26	33	42	51	61	70	85	93	107	119	131	142	153	167	178	189	200	219	237	243	255	258	263

TIME	13.0	13.5	14.0	14.5	15.0	15.5	16.0	16.5	17.0	17.5	18.0	18.5	19.0	19.5	20.0
No 11	246	256	268	278	287	294	309	324	338	355	371	383	399	410	423
No 12	271	275	282	289	302	307	311	321	321	325	334	338	345	354	355
No 13	268	283	296	304	315	325	336	349	359	373	386	399	410	427	445
AVE	262	271	282	290	301	309	319	331	339	351	364	373	384	397	408
MAX	271	283	296	304	315	325	336	349	359	373	386	399	410	427	445

別表 1-5 試験体記号 TV-11 縦障子とガラス接点温度(14-17)

TIME	0.0	0.5	1.0	1.5	2.0	2.5	3.0	3.5	4.0	4.5	5.0	5.5	6.0	6.5	7.0	7.5	8.0	8.5	9.0	9.5	10.0	10.5	11.0	11.5	12.0	12.5
No 14	21	22	23	26	32	41	51	59	67	78	87	99	111	122	131	140	148	160	166	174	182	193	204	211	221	230
No 15	21	22	22	24	27	31	36	43	49	59	70	83	95	107	118	129	139	150	160	172	185	196	209	219	231	241
No 16	21	22	24	28	36	46	58	68	78	92	102	117	130	142	155	165	173	185	193	201	208	218	226	234	241	248
No 17	21	22	23	25	29	34	41	50	57	68	80	98	112	120	133	144	153	163	169	181	187	196	197	202	207	216
AVE	21	22	23	26	31	38	46	55	63	74	85	99	112	123	134	145	153	164	172	182	190	201	209	216	225	234
MAX	21	22	24	28	36	46	58	68	78	92	102	117	130	142	155	165	173	185	193	201	208	218	226	234	241	248
TIME	13.0	13.5	14.0	14.5	15.0	15.5	16.0	16.5	17.0	17.5	18.0	18.5	19.0	19.5	20.0											
No 14	238	247	255	258	263	270	277	288	297	312	324	336	344	352	357											
No 15	253	261	273	284	295	310	309	318	337	358	367	376	390	393	396											
No 16	255	261	269	277	284	292	301	309	316	323	333	344	353	363	371											
No 17	222	228	231	239	255	284	321	332	341	375	395	401	401	409	426											
AVE	242	249	257	264	274	289	302	311	323	342	355	364	372	379	387											
MAX	255	261	273	284	295	310	321	332	341	375	395	401	401	409	426											

別表 1-6 試験体記号 TV-11 下障子とガラス接点温度(18-20)

TIME	0.0	0.5	1.0	1.5	2.0	2.5	3.0	3.5	4.0	4.5	5.0	5.5	6.0	6.5	7.0	7.5	8.0	8.5	9.0	9.5	10.0	10.5	11.0	11.5	12.0	12.5
No 18	21	22	23	25	29	33	38	41	45	54	60	70	75	81	89	96	101	110	116	123	132	140	149	155	159	167
No 19	22	22	23	25	29	34	41	49	56	68	77	92	102	112	121	130	139	154	161	173	188	196	212	221	231	235
No 20	21	22	22	23	25	28	32	37	41	47	54	60	66	73	80	87	94	101	110	115	123	133	143	149	158	167
AVE	21	22	22	24	28	32	37	42	47	56	64	74	81	89	97	104	111	121	129	137	147	156	168	175	183	189
MAX	22	22	23	25	29	34	41	49	56	68	77	92	102	112	121	130	139	154	161	173	188	196	212	221	231	235
TIME	13.0	13.5	14.0	14.5	15.0	15.5	16.0	16.5	17.0	17.5	18.0	18.5	19.0	19.5	20.0											
No 18	174	180	189	196	202	210	222	241	258	289	301	312	318	330	343											
No 19	246	250	260	267	271	283	288	298	307	329	343	357	361	370	378											
No 20	179	185	202	264	289	301	313	323	334	357	378	392	402	411	418											
AVE	200	205	217	242	254	264	274	287	300	325	341	354	360	370	379											
MAX	246	250	260	267	289	301	313	323	334	357	378	392	402	411	418											

別表 1-7 試験体記号 TV-11 炉内加熱温度(21-29)

TIME	0.0	0.5	1.0	1.5	2.0	2.5	3.0	3.5	4.0	4.5	5.0	5.5	6.0	6.5	7.0	7.5	8.0	8.5	9.0	9.5	10.0	10.5	11.0	11.5	12.0	12.5
No 21	53	140	189	337	404	430	435	440	449	476	560	547	532	533	546	552	555	564	584	608	615	628	647	663	677	678
No 22	42	89	125	240	287	312	438	466	460	553	581	597	590	595	595	609	611	623	628	641	647	649	657	664	693	710
No 23	39	69	101	156	204	234	284	305	307	441	527	507	483	485	486	498	527	589	603	634	650	663	671	682	709	712
No 24	52	152	207	339	403	425	438	449	456	494	569	560	551	553	563	571	576	580	598	616	622	634	658	677	687	690
No 25	39	86	116	251	308	346	484	502	503	580	608	602	600	603	604	621	628	644	650	658	661	665	673	675	695	706
No 26	37	68	100	156	203	231	287	311	318	534	630	545	516	514	514	525	529	581	600	641	648	668	674	694	740	740
No 27	48	132	190	290	349	371	392	415	427	469	535	538	534	538	547	553	559	568	581	597	603	612	629	635	636	638
No 28	38	83	118	262	344	390	471	494	507	547	576	586	592	598	601	611	618	621	626	630	631	640	650	652	654	662
No 29	37	78	107	171	213	234	293	321	362	661	698	640	617	627	591	614	580	589	590	635	653	656	654	664	707	733
AVE	43	100	139	244	302	330	391	411	421	528	587	569	557	561	561	573	576	595	607	629	637	646	657	667	689	696

TIME	13.0	13.5	14.0	14.5	15.0	15.5	16.0	16.5	17.0	17.5	18.0	18.5	19.0	19.5	20.0
No 21	678	686	690	694	699	703	708	713	714	718	717	718	725	726	729
No 22	714	722	726	733	733	748	760	766	766	767	770	773	773	775	777
No 23	712	716	721	723	728	733	739	743	744	748	751	754	756	760	763
No 24	690	706	707	711	722	723	725	736	736	736	731	734	738	739	746
No 25	708	716	721	723	725	741	753	759	758	760	761	766	765	767	768
No 26	744	741	746	750	752	761	759	763	766	770	774	778	778	781	783
No 27	641	650	655	657	662	666	671	677	680	683	684	684	688	691	694
No 28	667	670	675	679	683	692	702	706	706	708	710	716	714	716	718
No 29	735	725	722	742	741	730	727	730	723	735	732	726	741	756	754
AVE	699	704	707	712	716	722	727	733	732	736	736	739	742	745	748

別表 1-8 試験体記号 TV-11 室温(30)

TIME	0.0	0.5	1.0	1.5	2.0	2.5	3.0	3.5	4.0	4.5	5.0	5.5	6.0	6.5	7.0	7.5	8.0	8.5	9.0	9.5	10.0	10.5	11.0	11.5	12.0	12.5
No 30	18	18	18	18	18	18	18	18	18	18	18	18	18	18	18	18	19	18	18	18	18	18	18	18	18	18
TIME	13.0	13.5	14.0	14.5	15.0	15.5	16.0	16.5	17.0	17.5	18.0	18.5	19.0	19.5	20.0											
No 30	19	18	19	19	19	19	19	19	19	19	19	19	19	19	19											

別表 1-9 試験体記号 TV-11 各部温度平均(32-37)

TIME	0.0	0.5	1.0	1.5	2.0	2.5	3.0	3.5	4.0	4.5	5.0	5.5	6.0	6.5	7.0	7.5	8.0	8.5	9.0	9.5	10.0	10.5	11.0	11.5	12.0	12.5
No 32	21	21	21	26	30	34	38	39	40	42	45	48	50	57	59	69	76	80	85	90	91	93	94	99	101	104
No 33	21	21	21	26	32	35	43	46	49	54	52	49	47	47	49	50	52	55	57	60	63	65	70	74	77	81
No 34	21	21	21	21	21	21	22	22	22	23	24	25	26	27	30	33	36	40	42	44	48	53	54	62	70	71
No 35	21	22	23	26	31	37	45	53	62	74	85	99	112	123	134	145	155	166	177	189	202	217	226	237	245	253
No 36	21	22	23	26	31	38	46	55	63	74	85	99	112	123	134	145	153	164	172	182	190	201	209	216	225	234
No 37	21	22	22	24	28	32	37	42	47	56	64	74	81	89	97	104	111	121	129	137	147	156	168	175	183	190

TIME	13.0	13.5	14.0	14.5	15.0	15.5	16.0	16.5	17.0	17.5	18.0	18.5	19.0	19.5	20.0
No 32	110	116	122	126	137	151	162	171	177	182	194	209	234	242	250
No 33	87	89	92	94	97	100	101	103	105	107	109	113	116	118	120
No 34	71	70	74	76	74	73	78	86	93	110	120	136	155	166	176
No 35	262	271	282	290	301	309	319	331	339	351	364	373	384	397	408
No 36	242	249	257	264	274	289	302	311	323	342	355	364	372	379	388
No 37	200	205	217	242	254	264	274	287	300	325	341	354	360	370	379

32:上枠と上障子間、33:縦枠と縦障子間、
 34:下枠と下障子間、35:上障子とガラス接点、
 36:縦障子とガラス接点、37:下障子とガラス接点

別表 1-10 試験体記号 TY-11 放射受熱量(31)

TIME(分)	0.0	0.5	1.0	1.5	2.0	2.5	3.0	3.5	4.0	4.5	5.0	5.5	6.0	6.5	7.0	7.5	8.0	8.5
No- 31	-0.002	-0.002	-0.001	0.000	0.002	0.002	0.012	0.012	0.023	0.043	0.047	0.057	0.066	0.072	0.082	0.092	0.103	0.120
TIME(分)	9.0	9.5	10.0	10.5	11.0	11.5	12.0	12.5	13.0	13.5	14.0	14.5	15.0	15.5	16.0	16.5	17.0	17.5
No- 31	0.140	0.156	0.171	0.196	0.217	0.215	0.219	0.228	0.239	0.249	0.259	0.269	0.278	0.286	0.296	0.301	0.305	0.316
TIME(分)	18.0	18.5	19.0	19.5	20.0													
No- 31	0.320	0.326	0.329	0.335	0.340													

別表 2-1 試験体記号 TV-12 上枠と上障子間温度(1-3)

TIME	0.0	0.5	1.0	1.5	2.0	2.5	3.0	3.5	4.0	4.5	5.0	5.5	6.0	6.5	7.0	7.5	8.0	8.5	9.0	9.5	10.0	10.5	11.0	11.5	12.0	12.5
No 1	24	24	24	24	25	25	26	27	29	31	35	41	48	54	59	63	66	69	77	85	92	92	95	98	99	100
No 2	24	25	25	27	28	30	32	36	40	47	56	65	69	75	78	80	85	100	123	127	128	129	134	139	140	141
No 3	24	24	24	24	24	25	25	26	27	29	33	39	45	51	57	63	68	77	86	89	92	96	94	95	92	91
AVE	24	24	24	25	26	27	28	30	32	36	41	49	54	60	65	68	73	82	95	100	104	106	108	111	110	111
MAX	24	25	25	27	28	30	32	36	40	47	56	65	69	75	78	80	85	100	123	127	128	129	134	139	140	141

TIME	13.0	13.5	14.0	14.5	15.0	15.5	16.0	16.5	17.0	17.5	18.0	18.5	19.0	19.5	20.0
No 1	101	101	102	103	103	106	109	114	123	154	189	202	199	213	215
No 2	146	149	153	158	163	171	178	189	195	202	207	212	214	215	218
No 3	94	99	101	105	111	117	121	124	128	133	137	142	146	162	160
AVE	113	116	119	122	126	131	136	143	149	163	178	185	186	193	198
MAX	146	149	153	158	163	171	178	189	195	202	207	212	214	215	218

別表 2-2 試験体記号 TV-12 縦枠と縦障子間温度(4-7)

TIME	0.0	0.5	1.0	1.5	2.0	2.5	3.0	3.5	4.0	4.5	5.0	5.5	6.0	6.5	7.0	7.5	8.0	8.5	9.0	9.5	10.0	10.5	11.0	11.5	12.0	12.5
No 4	25	28	31	39	44	48	56	63	64	75	81	94	107	124	137	135	135	137	139	145	147	145	150	153	162	153
No 5	25	27	30	35	38	42	49	58	76	124	147	167	164	181	226	240	231	232	233	229	207	212	217	215	211	207
No 6	24	24	25	26	26	27	30	33	38	52	59	64	73	80	83	88	96	102	107	110	112	115	118	122	124	126
No 7	25	25	26	27	27	29	32	36	43	62	80	100	142	169	206	220	224	231	241	243	243	237	224	212	204	198
AVE	25	26	28	32	34	37	42	48	55	78	92	106	122	139	163	171	172	176	180	182	177	177	177	175	173	171
MAX	25	28	31	39	44	48	56	63	76	124	147	167	164	181	226	240	231	232	241	243	243	237	224	215	211	207

TIME	13.0	13.5	14.0	14.5	15.0	15.5	16.0	16.5	17.0	17.5	18.0	18.5	19.0	19.5	20.0
No 4	152	153	154	154	152	153	159	169	176	181	185	193	196	202	204
No 5	203	202	204	205	208	212	216	220	222	222	221	223	222	221	219
No 6	128	131	134	137	141	146	150	157	165	171	175	179	183	189	195
No 7	195	194	198	201	204	207	208	209	207	208	209	211	211	210	208
AVE	169	170	172	174	176	179	183	189	192	195	198	201	203	205	207
MAX	203	202	204	205	208	212	216	220	222	222	221	223	222	221	219

別表 2-3 試験体記号 TV-12 下枠と下障子間温度(8-10)

TIME	0.0	0.5	1.0	1.5	2.0	2.5	3.0	3.5	4.0	4.5	5.0	5.5	6.0	6.5	7.0	7.5	8.0	8.5	9.0	9.5	10.0	10.5	11.0	11.5	12.0	12.5
No 8	23	23	23	23	23	23	23	24	24	25	25	27	28	30	34	37	40	43	46	50	53	57	62	66	70	73
No 9	23	23	23	24	24	24	24	24	25	25	26	27	28	29	30	32	34	36	40	45	55	68	72	77	80	80
No 10	23	23	23	23	24	24	24	24	24	25	25	26	27	29	31	34	38	41	46	66	79	88	89	95	101	100
AVE	23	23	23	23	24	24	24	24	24	25	26	26	28	29	32	34	37	40	44	54	62	71	74	80	84	85
MAX	23	23	23	24	24	24	24	24	25	25	26	27	28	30	34	37	40	43	46	66	79	88	89	95	101	100

TIME	13.0	13.5	14.0	14.5	15.0	15.5	16.0	16.5	17.0	17.5	18.0	18.5	19.0	19.5	20.0
No 8	76	78	81	89	90	91	92	93	95	96	97	98	99	98	99
No 9	83	84	85	85	85	87	91	92	93	93	94	94	94	94	94
No 10	98	93	97	100	101	107	117	119	118	113	114	110	106	104	104
AVE	85	85	88	91	92	95	100	101	102	101	101	101	99	99	99
MAX	98	93	97	100	101	107	117	119	118	113	114	110	106	104	104

別表 2-4 試験体記号 TV-12 上障子とガラス接点温度(11-13)

TIME	0.0	0.5	1.0	1.5	2.0	2.5	3.0	3.5	4.0	4.5	5.0	5.5	6.0	6.5	7.0	7.5	8.0	8.5	9.0	9.5	10.0	10.5	11.0	11.5	12.0	12.5
No 11	25	25	26	27	29	32	36	40	49	61	77	92	108	119	129	140	150	160	166	174	179	187	191	198	204	210
No 12	26	26	27	29	32	35	40	45	52	65	84	104	125	147	162	177	194	214	215	227	224	233	230	238	241	255
No 13	25	25	26	27	29	31	34	38	42	49	60	75	91	108	122	136	149	164	173	186	193	203	211	219	226	235
AVE	25	25	26	28	30	33	36	41	48	58	74	91	108	125	138	151	164	179	185	196	199	207	211	218	223	233
MAX	26	26	27	29	32	35	40	45	52	65	84	104	125	147	162	177	194	214	215	227	224	233	230	238	241	255

TIME	13.0	13.5	14.0	14.5	15.0	15.5	16.0	16.5	17.0	17.5	18.0	18.5	19.0	19.5	20.0
No 11	216	222	223	230	233	238	242	246	254	254	264	271	276	283	285
No 12	251	245	243	250	246	255	250	253	253	258	259	258	260	259	257
No 13	245	251	256	265	269	273	278	279	285	291	290	298	300	303	309
AVE	237	239	241	248	249	255	257	260	264	268	271	276	278	282	284
MAX	251	251	256	265	269	273	278	279	285	291	290	298	300	303	309

別表 2-5 試験体記号 TV-12 縦障子とガラス接点温度(14-17)

TIME	0.0	0.5	1.0	1.5	2.0	2.5	3.0	3.5	4.0	4.5	5.0	5.5	6.0	6.5	7.0	7.5	8.0	8.5	9.0	9.5	10.0	10.5	11.0	11.5	12.0	12.5
No 14	25	26	26	27	29	31	34	38	44	53	62	73	84	95	103	112	121	129	104	102	99	106	110	114	118	125
No 15	25	26	26	27	29	31	33	36	40	46	58	64	81	88	104	112	130	134	116	105	121	119	130	132	140	142
No 16	25	25	26	27	29	31	34	37	42	50	58	67	77	88	96	105	114	123	131	143	92	85	88	88	94	95
No 17	25	26	26	27	28	30	32	34	38	45	54	65	74	85	98	114	126	134	144	154	163	173	129	99	97	98
AVE	25	26	26	27	29	31	33	36	41	48	58	67	79	89	100	111	123	130	124	126	119	121	114	108	112	115
MAX	25	26	26	27	29	31	34	38	44	53	62	73	84	95	104	114	130	134	144	154	163	173	130	132	140	142

TIME	13.0	13.5	14.0	14.5	15.0	15.5	16.0	16.5	17.0	17.5	18.0	18.5	19.0	19.5	20.0
No 14	140	138	139	151	151	168	169	168	175	188	180	200	193	201	204
No 15	142	153	157	159	159	164	169	174	174	172	178	173	179	182	179
No 16	105	100	108	109	113	125	123	120	124	134	132	140	133	140	137
No 17	96	102	104	106	108	110	114	117	118	116	119	113	121	121	119
AVE	121	123	127	131	133	142	144	145	148	152	152	157	157	161	160
MAX	142	153	157	159	159	168	169	174	175	188	180	200	193	201	204

別表 2-6 試験体記号 TV-12 下障子とガラス接点温度(18-20)

TIME	0.0	0.5	1.0	1.5	2.0	2.5	3.0	3.5	4.0	4.5	5.0	5.5	6.0	6.5	7.0	7.5	8.0	8.5	9.0	9.5	10.0	10.5	11.0	11.5	12.0	12.5
No 18	24	24	24	25	25	26	27	28	31	36	40	45	51	57	62	68	75	81	36	94	99	107	114	120	124	132
No 19	25	25	25	26	27	28	29	31	34	39	44	50	56	63	69	76	83	89	95	103	108	118	130	141	145	148
No 20	24	24	24	25	25	26	27	28	29	33	38	42	48	54	59	66	72	78	83	90	104	111	118	122	128	123
AVE	24	24	25	25	26	27	28	29	32	36	41	46	52	58	63	70	77	83	88	95	104	112	121	128	133	134
MAX	25	25	25	26	27	28	29	31	34	39	44	50	56	63	69	76	83	89	95	103	108	118	130	141	145	148

TIME	13.0	13.5	14.0	14.5	15.0	15.5	16.0	16.5	17.0	17.5	18.0	18.5	19.0	19.5	20.0
No 18	137	142	144	152	155	162	163	166	171	174	168	175	171	176	178
No 19	153	157	154	154	161	169	172	176	185	187	184	191	187	189	194
No 20	138	139	144	150	154	157	164	164	167	172	162	174	178	181	183
AVE	143	146	147	152	157	163	166	168	174	177	171	180	179	182	185
MAX	153	157	154	154	161	169	172	176	185	187	184	191	187	189	194

別表 2-7 試験体記号 TV-12 炉内加熱温度(21-29)

TIME	0.0	0.5	1.0	1.5	2.0	2.5	3.0	3.5	4.0	4.5	5.0	5.5	6.0	6.5	7.0	7.5	8.0	8.5	9.0	9.5	10.0	10.5	11.0	11.5	12.0	12.5
No 21	59	146	212	350	387	407	451	476	542	577	593	583	584	593	626	640	650	660	665	669	675	680	686	689	690	691
No 22	55	90	143	216	250	276	316	358	411	625	687	700	709	719	704	712	719	717	722	722	721	736	710	701	730	736
No 23	51	84	124	178	212	237	263	285	315	412	534	616	682	717	753	733	734	747	753	758	756	769	776	769	772	773
No 24	59	150	226	363	403	422	453	472	537	567	584	579	584	599	626	638	649	657	660	667	668	675	679	682	681	685
No 25	54	87	136	210	246	269	318	357	433	675	726	724	739	742	721	720	728	727	733	732	730	747	759	764	741	745
No 26	47	79	117	173	211	238	264	288	311	405	454	478	517	628	715	726	743	785	786	797	794	799	802	802	808	804
No 27	54	133	209	320	371	395	418	433	474	523	550	547	557	573	602	615	625	631	636	641	645	654	661	663	663	664
No 28	54	87	132	221	262	286	347	413	516	620	653	664	675	687	672	675	684	687	692	692	694	705	716	719	699	699
No 29	43	78	118	180	217	238	263	283	301	495	508	478	487	509	619	648	672	697	705	720	719	741	731	734	735	733
AVE	53	104	157	246	284	307	344	374	427	544	588	596	615	641	671	679	689	701	706	711	711	723	724	725	724	725

TIME	13.0	13.5	14.0	14.5	15.0	15.5	16.0	16.5	17.0	17.5	18.0	18.5	19.0	19.5	20.0
No 21	695	700	701	706	711	719	725	727	727	732	736	740	743	749	753
No 22	736	732	732	739	743	748	750	751	753	753	756	759	761	764	767
No 23	779	778	779	779	781	785	786	791	792	794	797	798	800	804	808
No 24	691	697	697	701	707	719	725	726	726	728	733	736	744	753	755
No 25	747	739	739	749	752	757	759	758	760	764	762	768	768	771	777
No 26	809	810	816	819	820	818	823	827	816	825	826	833	830	839	838
No 27	667	669	671	680	687	693	699	701	702	704	708	710	716	718	721
No 28	703	703	702	718	729	729	730	732	730	733	733	735	738	739	740
No 29	738	741	743	746	748	749	754	759	760	764	765	776	768	774	781
AVE	729	730	731	738	742	746	750	752	752	755	757	762	763	768	771

別表 2-8 試験体記号 TV-12 室温(30)

TIME	0.0	0.5	1.0	1.5	2.0	2.5	3.0	3.5	4.0	4.5	5.0	5.5	6.0	6.5	7.0	7.5	8.0	8.5	9.0	9.5	10.0	10.5	11.0	11.5	12.0	12.5	
No 30	20	20	20	21	20	21	21	21	21	21	20	20	21	20	21	20	21	20	20	20	20	20	20	21	21	21	20
TIME	13.0	13.5	14.0	14.5	15.0	15.5	16.0	16.5	17.0	17.5	18.0	18.5	19.0	19.5	20.0												
No 30	21	21	21	21	21	21	21	21	21	21	21	21	21	21	21												

別表 2-9 試験体記号 TV-12 各部温度平均(32-37)

TIME	0.0	0.5	1.0	1.5	2.0	2.5	3.0	3.5	4.0	4.5	5.0	5.5	6.0	6.5	7.0	7.5	8.0	8.5	9.0	9.5	10.0	10.5	11.0	11.5	12.0	12.5	
No 32	24	24	25	25	26	27	28	30	32	36	41	49	54	60	65	69	73	82	95	100	104	106	108	111	110	111	111
No 33	25	26	28	32	34	37	42	48	55	78	92	106	122	139	163	171	172	176	180	182	177	177	177	176	173	171	171
No 34	23	23	23	23	23	24	24	24	24	25	26	26	28	29	32	34	37	40	44	54	62	71	74	80	84	85	85
No 35	25	25	26	28	30	33	36	41	48	58	74	91	108	125	138	151	164	179	185	196	199	207	211	218	223	233	233
No 36	25	26	26	27	29	31	33	36	41	48	58	67	79	89	100	111	123	130	124	126	119	121	114	108	112	115	115
No 37	24	24	25	25	26	27	28	29	32	36	41	46	52	58	63	70	77	83	88	95	104	112	121	128	133	134	134

TIME	13.0	13.5	14.0	14.5	15.0	15.5	16.0	16.5	17.0	17.5	18.0	18.5	19.0	19.5	20.0
No 32	113	116	119	122	126	131	136	143	149	163	178	185	186	194	198
No 33	169	170	172	174	176	179	184	189	192	195	198	201	203	206	207
No 34	86	85	88	91	92	95	100	101	102	101	101	101	99	99	99
No 35	237	239	241	248	249	255	257	260	264	268	271	276	278	282	284
No 36	121	123	127	131	133	142	144	145	148	152	152	157	157	161	160
No 37	143	146	147	152	157	163	167	168	174	177	172	180	179	182	185

32:上枠と上障子間、33:縦枠と縦障子間、
 34:下枠と下障子間、35:上障子とガラス接点、
 36:縦障子とガラス接点、37:下障子とガラス接点

別表 2-10 試験体記号 TV-12 放射受熱量(31)

TIME(分)	0.0	0.5	1.0	1.5	2.0	2.5	3.0	3.5	4.0	4.5	5.0	5.5	6.0	6.5	7.0	7.5	8.0	8.5
No- 31	-0.001	-0.001	-0.001	0.000	0.000	0.001	0.005	0.008	0.019	0.044	0.062	0.071	0.099	0.116	0.143	0.167	0.189	0.204

TIME(分)	9.0	9.5	10.0	10.5	11.0	11.5	12.0	12.5	13.0	13.5	14.0	14.5	15.0	15.5	16.0	16.5	17.0	17.5
No- 31	0.219	0.234	0.243	0.285	0.288	0.300	0.319	0.333	0.343	0.348	0.353	0.368	0.380	0.388	0.396	0.401	0.406	0.414

TIME(分)	18.0	18.5	19.0	19.5	20.0
No- 31	0.421	0.428	0.440	0.446	0.450

別表 3-1 試験体記号 TK-11 上枠と引戸上障子間温度(1-4)

TIME	0.0	0.5	1.0	1.5	2.0	2.5	3.0	3.5	4.0	4.5	5.0	5.5	6.0	6.5	7.0	7.5	8.0	8.5	9.0	9.5	10.0	10.5	11.0	11.5	12.0	12.5
No 1	18	19	20	35	51	55	54	54	55	55	60	73	77	79	80	82	83	85	86	88	89	91	92	93	95	96
No 2	19	19	19	20	27	30	32	39	33	27	26	27	28	30	32	36	39	43	46	49	54	58	65	72	74	79
No 3	17	17	18	29	39	45	50	50	49	50	52	52	53	53	52	50	49	48	47	46	46	45	45	46	46	46
No 4	16	16	16	19	22	25	26	29	31	32	34	36	47	51	52	52	51	53	55	57	60	64	68	70	72	73
AVE	17	18	18	26	35	38	40	43	42	41	43	47	51	53	54	55	55	57	59	60	62	64	67	70	71	73
MAX	19	19	20	35	51	55	54	54	55	55	60	73	77	79	80	82	83	85	86	88	89	91	92	93	95	96

TIME	13.0	13.5	14.0	14.5	15.0	15.5	16.0	16.5	17.0	17.5	18.0	18.5	19.0	19.5	20.0
No 1	95	96	96	97	98	99	99	100	100	100	100	100	100	99	97
No 2	83	88	96	102	106	110	115	118	124	130	137	135	140	142	143
No 3	47	49	51	55	59	62	66	71	72	75	79	83	88	84	85
No 4	77	79	79	83	83	83	81	82	85	88	91	94	93	92	90
AVE	76	78	80	84	86	88	90	93	95	98	102	103	105	104	103
MAX	95	96	96	102	106	110	115	118	124	130	137	135	140	142	143

別表 3-2 試験体記号 TK-11 上枠とはめ殺し上障子間温度(5-7)

TIME	0.0	0.5	1.0	1.5	2.0	2.5	3.0	3.5	4.0	4.5	5.0	5.5	6.0	6.5	7.0	7.5	8.0	8.5	9.0	9.5	10.0	10.5	11.0	11.5	12.0	12.5
No 5	19	19	19	19	19	19	19	19	20	20	20	20	20	21	23	23	26	27	28	33	33	35	38	40	43	47
No 6	19	19	19	19	19	19	19	19	20	20	20	21	22	23	25	28	31	34	39	44	49	55	61	66	73	80
No 7	20	20	20	20	20	20	20	20	20	21	21	21	21	22	23	23	25	26	27	29	30	32	34	35	38	39
AVE	19	19	19	19	19	19	19	20	20	20	20	20	21	22	23	25	27	29	31	35	37	41	44	47	51	55
MAX	20	20	20	20	20	20	20	20	20	21	21	21	22	23	25	28	31	34	39	44	49	55	61	66	73	80

TIME	13.0	13.5	14.0	14.5	15.0	15.5	16.0	16.5	17.0	17.5	18.0	18.5	19.0	19.5	20.0
No 5	48	49	51	53	56	57	59	58	61	62	65	66	67	67	69
No 6	85	91	94	100	105	108	110	115	118	122	123	128	129	130	132
No 7	42	43	45	48	51	52	54	56	57	58	60	60	61	62	63
AVE	58	61	63	67	70	72	74	76	79	81	82	85	86	86	88
MAX	85	91	94	100	105	108	110	115	118	122	123	128	129	130	132

別表 3-3 試験体記号 TK-11 縦棒と引戸縦障子間温度(8,9,11,12,14,15)

TIME	0.0	0.5	1.0	1.5	2.0	2.5	3.0	3.5	4.0	4.5	5.0	5.5	6.0	6.5	7.0	7.5	8.0	8.5	9.0	9.5	10.0	10.5	11.0	11.5	12.0	12.5
No 8	18	18	18	18	18	18	19	19	19	19	19	19	20	20	21	21	22	22	23	24	24	26	27	27	28	29
No 9	18	18	18	19	19	19	19	20	20	21	22	23	24	26	28	31	34	37	39	42	46	48	53	57	61	65
No 11	16	16	16	16	16	16	16	17	17	17	17	17	17	17	17	17	17	17	17	18	18	18	18	18	19	19
No 12	18	18	18	18	19	19	19	20	20	21	23	23	25	28	29	31	34	37	39	42	46	48	53	56	60	65
No 14	17	17	17	17	17	17	17	17	17	18	19	20	20	20	21	21	21	22	22	23	23	24	24	25	25	25
No 15	18	18	18	18	19	19	20	20	21	22	23	24	25	27	29	31	34	35	37	41	44	47	51	54	59	63
AVE	17	17	18	18	18	18	19	19	19	19	20	21	22	23	24	25	27	28	30	31	34	35	38	40	42	44
MAX	18	18	18	19	19	19	20	20	21	22	23	24	25	28	29	31	34	37	39	42	46	48	53	57	61	65

TIME	13.0	13.5	14.0	14.5	15.0	15.5	16.0	16.5	17.0	17.5	18.0	18.5	19.0	19.5	20.0
No 8	30	31	32	34	34	35	37	38	38	39	41	41	42	43	43
No 9	70	73	80	86	88	93	101	105	107	110	113	118	122	125	113
No 11	19	19	20	21	21	22	22	23	23	24	25	25	26	27	27
No 12	68	72	77	84	88	92	98	103	105	108	109	114	117	121	123
No 14	27	27	28	29	30	30	32	33	33	34	35	35	36	36	36
No 15	67	72	76	80	84	88	91	95	98	101	106	93	87	88	91
AVE	47	49	52	55	57	60	63	66	67	69	71	71	71	73	72
MAX	70	73	80	86	88	93	101	105	107	110	113	118	122	125	123

別表 3-4 試験体記号 TK-11 縦棒とはめ殺し縦障子間温度(10,13,16)

TIME	0.0	0.5	1.0	1.5	2.0	2.5	3.0	3.5	4.0	4.5	5.0	5.5	6.0	6.5	7.0	7.5	8.0	8.5	9.0	9.5	10.0	10.5	11.0	11.5	12.0	12.5
No 10	19	19	19	19	19	20	20	20	20	20	20	20	20	20	21	21	21	21	22	22	23	23	24	25	25	26
No 13	19	19	19	19	19	19	19	20	20	20	20	20	20	20	20	21	21	21	21	22	22	22	23	24	24	24
No 16	18	18	18	18	19	19	19	19	19	19	19	19	19	19	20	20	21	21	21	21	21	22	22	23	23	23
AVE	19	19	19	19	19	19	19	19	19	19	20	20	20	20	20	21	21	21	21	22	22	22	23	24	24	25
MAX	19	19	19	19	19	20	20	20	20	20	20	20	20	20	21	21	21	21	22	22	23	23	24	25	26	

TIME	13.0	13.5	14.0	14.5	15.0	15.5	16.0	16.5	17.0	17.5	18.0	18.5	19.0	19.5	20.0
No 10	26	27	28	29	29	30	29	33	33	33	33	34	34	36	37
No 13	25	25	27	28	27	27	28	30	30	30	30	30	31	33	34
No 16	24	24	25	25	25	26	26	28	28	27	28	28	29	29	31
AVE	25	25	27	27	27	27	28	30	30	30	30	31	31	32	34
MAX	26	27	28	29	29	30	29	33	33	33	33	34	34	36	37

別表 3-5 試験体記号 TK-11 引戸上障子とガラス接点温度(17-19)

TIME	0.0	0.5	1.0	1.5	2.0	2.5	3.0	3.5	4.0	4.5	5.0	5.5	6.0	6.5	7.0	7.5	8.0	8.5	9.0	9.5	10.0	10.5	11.0	11.5	12.0	12.5	
No 17	19	20	21	32	41	38	37	32	27	25	26	27	29	32	34	38	40	46	51	51	61	61	61	72	84	89	91
No 18	18	18	18	23	30	30	32	28	26	26	26	28	30	33	37	41	47	52	58	64	72	79	87	94	102	111	
No 19	18	18	18	18	20	20	21	21	22	23	24	26	29	33	38	43	48	54	61	70	78	89	97	106	117	126	
AVE	18	18	19	24	30	29	30	27	25	25	25	27	29	32	37	41	45	50	56	62	70	76	85	94	103	109	
MAX	19	20	21	32	41	38	37	32	27	26	26	28	30	33	38	43	48	54	61	70	78	89	97	106	117	126	

TIME	13.0	13.5	14.0	14.5	15.0	15.5	16.0	16.5	17.0	17.5	18.0	18.5	19.0	19.5	20.0
No 17	98	109	119	128	127	137	147	145	149	159	164	163	175	173	178
No 18	118	126	132	138	145	153	155	163	167	176	178	181	185	191	188
No 19	136	145	149	155	164	166	169	175	179	183	187	192	196	196	201
AVE	117	127	133	140	145	152	157	161	165	173	176	179	185	187	189
MAX	136	145	149	155	164	166	169	175	179	183	187	192	196	196	201

別表 3-6 試験体記号 TK-11 はめ殺し上障子とガラス接点温度(20-22)

TIME	0.0	0.5	1.0	1.5	2.0	2.5	3.0	3.5	4.0	4.5	5.0	5.5	6.0	6.5	7.0	7.5	8.0	8.5	9.0	9.5	10.0	10.5	11.0	11.5	12.0	12.5
No 20	20	20	20	20	20	20	20	21	21	21	22	23	25	27	31	34	37	42	48	54	63	65	75	80	88	98
No 21	19	19	19	20	20	20	20	21	21	22	23	25	27	31	35	41	47	54	62	73	83	94	105	116	127	138
No 22	19	19	19	19	19	19	20	20	20	21	22	23	25	28	30	35	40	44	51	58	65	74	81	89	98	107
AVE	19	19	19	19	20	20	20	21	21	22	22	24	26	29	32	36	41	47	54	62	70	78	87	95	104	115
MAX	20	20	20	20	20	20	20	21	21	22	23	25	27	31	35	41	47	54	62	73	83	94	105	116	127	138

TIME	13.0	13.5	14.0	14.5	15.0	15.5	16.0	16.5	17.0	17.5	18.0	18.5	19.0	19.5	20.0
No 20	108	108	123	123	127	135	140	144	145	154	157	160	162	167	167
No 21	148	158	165	176	183	189	192	199	202	210	210	219	219	222	224
No 22	117	125	130	142	150	158	163	172	174	181	183	192	194	198	203
AVE	124	131	139	147	153	161	165	172	174	181	183	190	192	196	198
MAX	148	158	165	176	183	189	192	199	202	210	210	219	219	222	224

別表 3-7 試験体記号 TK-11 引戸縦障子とガラス接点温度(23,24,27,28)

TIME	0.0	0.5	1.0	1.5	2.0	2.5	3.0	3.5	4.0	4.5	5.0	5.5	6.0	6.5	7.0	7.5	8.0	8.5	9.0	9.5	10.0	10.5	11.0	11.5	12.0	12.5
No 23	19	20	19	20	20	20	21	21	22	22	23	25	26	28	30	32	34	38	40	42	47	50	55	59	63	65
No 24	19	19	19	19	19	20	20	21	22	23	25	27	30	35	39	44	49	55	62	71	79	86	92	100	105	113
No 27	19	19	19	19	20	20	20	21	21	22	23	24	26	27	30	31	33	35	37	41	46	50	53	54	59	64
No 28	19	19	18	19	19	19	20	21	21	23	25	26	28	31	34	36	41	43	45	52	56	59	64	70	72	76
AVE	19	19	19	19	19	20	20	21	21	23	24	26	27	30	33	36	40	43	46	52	57	61	66	71	75	79
MAX	19	20	19	20	20	20	21	21	22	23	25	27	30	35	39	44	49	55	62	71	79	86	92	100	105	113

TIME	13.0	13.5	14.0	14.5	15.0	15.5	16.0	16.5	17.0	17.5	18.0	18.5	19.0	19.5	20.0
No 23	72	75	79	81	83	85	90	97	95	97	99	103	106	103	111
No 24	119	122	131	134	135	139	147	147	147	151	155	153	156	159	154
No 27	68	73	76	78	80	83	85	93	97	95	101	101	102	104	104
No 28	79	81	88	95	94	98	111	113	112	111	113	115	119	121	120
AVE	84	88	93	97	98	101	108	113	113	113	117	118	121	122	122
MAX	119	122	131	134	135	139	147	147	147	151	155	153	156	159	154

別表 3-8 試験体記号 TK-11 はめ殺し縦障子とガラス接点温度(25,25,29,30)

TIME	0.0	0.5	1.0	1.5	2.0	2.5	3.0	3.5	4.0	4.5	5.0	5.5	6.0	6.5	7.0	7.5	8.0	8.5	9.0	9.5	10.0	10.5	11.0	11.5	12.0	12.5
No 25	19	20	20	20	20	20	20	20	21	21	22	23	24	28	31	33	35	40	43	47	56	60	68	67	72	81
No 26	20	20	20	20	20	20	21	21	21	21	22	23	24	26	28	30	32	35	38	41	44	49	52	58	62	69
No 29	19	19	19	19	19	20	20	20	20	21	21	22	22	25	27	30	31	33	35	37	40	43	47	47	50	53
No 30	19	19	19	19	20	20	20	20	21	21	21	22	22	24	25	27	28	29	32	34	38	38	45	43	48	53
AVE	19	19	19	19	20	20	20	20	21	21	21	22	23	25	28	30	32	34	37	40	44	48	53	54	58	64
MAX	20	20	20	20	20	20	21	21	21	21	22	23	24	28	31	33	35	40	43	47	56	60	68	67	72	81

TIME	13.0	13.5	14.0	14.5	15.0	15.5	16.0	16.5	17.0	17.5	18.0	18.5	19.0	19.5	20.0
No 25	90	95	105	106	107	116	119	123	123	132	131	137	135	141	140
No 26	74	83	87	97	102	107	107	117	121	126	130	138	138	144	145
No 29	57	60	65	67	70	74	78	80	80	82	84	85	89	92	92
No 30	56	59	67	67	71	74	75	83	83	83	89	90	91	95	98
AVE	69	74	81	84	87	93	95	101	102	106	108	113	113	118	119
MAX	90	95	105	106	107	116	119	123	123	132	131	138	138	144	145

別表 3-9 試験体記号 TK-11 炉内加熱温度(31-39)

TIME	0.0	0.5	1.0	1.5	2.0	2.5	3.0	3.5	4.0	4.5	5.0	5.5	6.0	6.5	7.0	7.5	8.0	8.5	9.0	9.5	10.0	10.5	11.0	11.5	12.0	12.5
No 31	58	61	94	241	352	397	482	512	528	554	566	579	591	590	602	628	636	635	646	656	665	667	677	690	687	690
No 32	44	52	62	145	215	260	316	366	394	486	527	569	617	675	703	742	734	731	731	735	739	733	741	756	758	761
No 33	44	52	60	113	170	212	250	284	299	343	366	389	458	549	637	729	709	704	727	736	741	734	739	761	771	767
No 34	55	59	96	261	389	436	500	518	535	563	571	582	594	610	626	659	666	667	677	685	692	691	710	721	717	718
No 35	41	47	58	152	250	302	352	402	430	490	520	544	609	657	679	705	709	713	717	724	728	727	735	741	743	745
No 36	42	48	55	117	179	219	262	299	320	367	393	412	481	581	633	733	719	705	726	743	741	722	735	767	783	779
No 37	50	55	83	238	368	421	462	473	490	515	534	544	558	578	593	621	634	639	646	653	660	662	671	680	684	690
No 38	37	42	51	141	266	326	365	401	425	481	513	534	576	612	636	664	677	683	690	698	703	704	713	716	720	723
No 39	32	38	46	111	177	219	273	321	352	419	446	458	483	549	593	665	671	678	687	701	703	699	704	709	726	717
AVE	45	50	67	169	263	310	362	397	419	469	493	512	552	600	634	683	684	684	694	703	708	704	714	727	732	732

別表 3-10 試験体記号 TK-11 室温(40)

TIME	13.0	13.5	14.0	14.5	15.0	15.5	16.0	16.5	17.0	17.5	18.0	18.5	19.0	19.5	20.0
No 31	694	700	706	709	710	714	720	717	722	723	727	731	735	738	736
No 32	764	770	779	783	789	788	797	815	817	816	820	826	825	833	835
No 33	782	788	791	786	783	786	788	790	799	799	809	799	807	803	799
No 34	717	727	728	733	731	735	737	743	744	747	750	758	754	762	755
No 35	753	758	761	765	769	764	775	787	789	793	795	800	804	807	808
No 36	784	787	793	819	824	820	831	846	847	851	857	867	864	868	866
No 37	690	696	700	704	706	708	710	716	721	724	724	728	731	734	734
No 38	728	734	738	741	745	744	750	758	761	766	767	771	776	777	779
No 39	727	732	741	748	750	761	770	771	773	775	776	779	780	783	783
AVE	738	744	749	754	756	758	764	771	775	777	780	784	786	789	788

別表 3-10 試験体記号 TK-11 室温(40)

TIME	0.0	0.5	1.0	1.5	2.0	2.5	3.0	3.5	4.0	4.5	5.0	5.5	6.0	6.5	7.0	7.5	8.0	8.5	9.0	9.5	10.0	10.5	11.0	11.5	12.0	12.5
No 40	16	16	16	16	16	16	16	16	16	16	16	16	16	16	16	16	16	16	16	16	16	16	16	16	16	16

TIME	13.0	13.5	14.0	14.5	15.0	15.5	16.0	16.5	17.0	17.5	18.0	18.5	19.0	19.5	20.0
No 40	16	16	16	16	17	17	16	17	17	17	17	17	17	17	17

別表 3-11 試験体記号 TK-11 各部温度平均 (42-49)

TIME	0.0	0.5	1.0	1.5	2.0	2.5	3.0	3.5	4.0	4.5	5.0	5.5	6.0	6.5	7.0	7.5	8.0	8.5	9.0	9.5	10.0	10.5	11.0	11.5	12.0	12.5	
No 42	17	18	18	26	35	38	40	43	42	41	43	47	51	53	54	55	55	57	59	60	62	64	67	70	72	74	
No 43	19	19	19	19	19	19	20	20	20	20	20	20	21	22	23	23	25	27	29	31	35	37	41	44	47	51	55
No 44	18	18	18	18	18	18	18	19	19	20	20	20	21	22	23	24	25	27	28	30	32	34	35	38	40	42	44
No 45	19	19	19	19	19	19	19	19	20	19	20	20	20	20	20	21	21	21	21	21	22	22	22	23	24	24	25
No 46	18	18	19	24	31	30	30	27	25	25	25	27	29	33	37	41	45	50	56	62	70	76	85	94	103	109	
No 47	19	19	19	20	22	23	24	27	25	23	23	24	26	28	31	35	38	43	48	54	61	65	74	80	86	95	
No 48	19	19	19	19	19	20	20	21	21	23	24	26	27	30	33	36	40	43	46	52	57	61	66	71	75	80	
No 49	19	19	19	19	20	20	20	20	21	21	21	22	23	25	28	30	32	34	37	40	44	48	53	58	64	64	

TIME	13.0	13.5	14.0	14.5	15.0	15.5	16.0	16.5	17.0	17.5	18.0	18.5	19.0	19.5	20.0
No 42	76	78	81	84	86	88	90	93	95	98	102	103	105	104	104
No 43	58	61	63	67	70	73	74	76	79	81	82	85	86	86	88
No 44	47	49	52	55	57	60	63	66	67	69	71	71	71	73	72
No 45	25	25	27	27	27	27	28	30	30	30	30	31	31	33	34
No 46	117	127	133	140	145	152	157	161	165	173	176	179	185	187	189
No 47	102	107	117	122	127	134	139	145	148	155	159	162	166	169	171
No 48	84	88	94	97	98	102	108	113	113	114	117	118	121	122	122
No 49	69	74	81	84	87	93	95	101	102	106	108	113	113	118	119

42:上枠と引戸上障子間、43:上枠とはめ殺し戸上障子間、
44:縦枠と引戸縦障子間、45:縦枠とはめ殺し戸縦障子間、

46:引戸上障子とガラス接点、47:はめ殺し戸上障子とガラス接点、
48:引戸縦障子とガラス接点、49:はめ殺し戸縦障子とガラス接点

別表 3-12 試験体記号 TK-11 放射受熱量(41)

TIME(分)	0.0	0.5	1.0	1.5	2.0	2.5	3.0	3.5	4.0	4.5	5.0	5.5	6.0	6.5	7.0	7.5	8.0	8.5
No- 41	-0.001	-0.002	-0.001	0.001	0.002	0.003	0.008	0.009	0.011	0.023	0.026	0.031	0.037	0.058	0.071	0.095	0.103	0.113
TIME(分)	9.0	9.5	10.0	10.5	11.0	11.5	12.0	12.5	13.0	13.5	14.0	14.5	15.0	15.5	16.0	16.5	17.0	17.5
No- 41	0.121	0.134	0.144	0.163	0.182	0.197	0.213	0.231	0.253	0.274	0.298	0.323	0.343	0.364	0.384	0.406	0.428	0.450
TIME(分)	18.0	18.5	19.0	19.5	20.0													
No- 41	0.468	0.488	0.508	0.525	0.539													

別表 4-1 試験体記号 TK-12 上枠とはめ殺し上障子間温度(1-3)

TIME	0.0	0.5	1.0	1.5	2.0	2.5	3.0	3.5	4.0	4.5	5.0	5.5	6.0	6.5	7.0	7.5	8.0	8.5	9.0	9.5	10.0	10.5	11.0	11.5	12.0	12.5	
No 1	22	22	22	22	22	22	22	22	22	22	22	22	22	23	23	24	25	26	27	28	31	32	33	33	36	39	40
No 2	22	22	22	22	22	22	23	23	23	23	24	24	24	25	26	27	29	30	32	33	34	37	38	39	42	46	
No 3	22	22	23	23	24	24	25	25	25	25	25	25	26	26	27	29	31	33	34	37	37	42	44	47	51	52	
AVE	22	22	22	23	23	23	23	23	23	23	23	23	24	24	25	27	28	30	31	32	34	37	38	41	44	46	
MAX	22	22	23	23	24	24	25	25	25	25	25	25	26	26	27	29	31	33	34	37	37	42	44	47	51	52	

別表 4-2 試験体記号 TK-12 上枠と引戸上障子間温度(4-7)

TIME	13.0	13.5	14.0	14.5	15.0	15.5	16.0	16.5	17.0	17.5	18.0	18.5	19.0	19.5	20.0
No 1	43	47	47	50	50	54	56	56	59	61	63	64	66	68	70
No 2	48	49	49	53	55	58	59	60	63	62	65	69	68	67	70
No 3	56	56	62	63	68	66	70	71	73	74	73	75	75	76	77
AVE	49	51	52	55	58	59	62	62	65	66	67	69	70	70	72
MAX	56	56	62	63	68	66	70	71	73	74	73	75	75	76	77

別表 4-2 試験体記号 TK-12 上枠と引戸上障子間温度(4-7)

TIME	0.0	0.5	1.0	1.5	2.0	2.5	3.0	3.5	4.0	4.5	5.0	5.5	6.0	6.5	7.0	7.5	8.0	8.5	9.0	9.5	10.0	10.5	11.0	11.5	12.0	12.5
No 4	23	24	25	29	31	32	36	36	35	35	33	29	28	28	29	29	30	32	33	35	36	38	39	41	43	44
No 5	24	26	28	34	37	39	44	44	44	44	44	42	41	40	39	39	38	39	39	41	42	45	47	48	50	52
No 6	25	29	33	41	47	52	60	58	54	52	51	52	53	53	50	50	49	48	48	47	47	47	47	47	48	48
No 7	24	28	30	39	42	45	53	52	50	50	49	44	43	42	43	45	47	49	50	52	52	54	56	56	57	58
AVE	24	27	29	36	39	42	48	48	46	45	44	42	41	41	40	41	41	42	43	44	44	46	47	48	49	51
MAX	25	29	33	41	47	52	60	58	54	52	51	52	53	53	50	50	49	49	50	52	52	54	56	56	57	58

TIME	13.0	13.5	14.0	14.5	15.0	15.5	16.0	16.5	17.0	17.5	18.0	18.5	19.0	19.5	20.0
No 4	47	49	52	53	55	57	59	61	64	66	69	72	75	78	80
No 5	54	55	57	58	61	63	65	67	69	68	67	66	65	65	65
No 6	50	51	54	56	59	61	64	67	69	71	73	74	75	76	77
No 7	59	60	61	62	64	65	67	69	72	74	76	78	78	79	79
AVE	52	54	56	57	60	61	64	66	68	70	71	73	73	74	75
MAX	59	60	61	62	64	65	67	69	72	74	76	78	78	79	80

別表 4-3 試験体記号 TK-12 縦棒とはめ殺し縦障子間温度(8,9,11,12,14,15)

TIME	0.0	0.5	1.0	1.5	2.0	2.5	3.0	3.5	4.0	4.5	5.0	5.5	6.0	6.5	7.0	7.5	8.0	8.5	9.0	9.5	10.0	10.5	11.0	11.5	12.0	12.5
No 8	22	22	22	22	22	22	22	22	22	22	23	23	23	23	23	23	23	24	24	24	24	24	24	25	25	25
No 9	23	23	24	24	24	24	25	26	26	28	30	33	34	37	42	47	51	55	62	68	72	79	84	88	94	97
No 11	22	22	22	22	22	22	22	22	22	22	22	22	22	22	22	23	23	23	23	23	23	23	23	24	24	24
No 12	23	23	23	24	24	24	25	26	27	29	32	35	37	39	45	51	56	60	65	70	72	78	82	85	91	92
No 14	21	21	21	21	21	21	22	22	22	22	22	22	22	22	22	22	22	22	22	22	23	23	23	23	24	24
No 15	22	22	22	23	23	24	24	25	26	28	30	31	32	33	36	40	42	47	47	49	53	56	58	61	63	65
AVE	22	22	22	23	23	23	24	24	24	25	26	27	28	29	32	34	36	38	40	43	44	44	47	49	51	53
MAX	23	23	24	24	24	24	25	26	27	29	32	35	37	39	45	51	56	60	65	70	72	79	84	88	94	97

TIME	13.0	13.5	14.0	14.5	15.0	15.5	16.0	16.5	17.0	17.5	18.0	18.5	19.0	19.5	20.0
No 8	26	26	27	27	27	27	28	28	29	29	29	30	30	31	31
No 9	105	103	112	115	117	119	121	122	127	124	131	131	134	132	131
No 11	24	25	25	25	26	26	26	26	27	27	27	28	28	29	29
No 12	97	94	100	104	108	109	107	108	118	113	119	116	119	116	117
No 14	24	25	25	25	25	26	26	26	27	27	28	28	28	29	29
No 15	69	68	71	76	77	79	78	82	85	85	88	88	89	90	93
AVE	57	57	60	62	63	64	64	65	69	67	70	70	71	71	72
MAX	105	103	112	115	117	119	121	122	127	124	131	131	134	132	131

別表 4-4 試験体記号 TK-12 縦棒と引戸縦障子間温度(10,13,16)

TIME	0.0	0.5	1.0	1.5	2.0	2.5	3.0	3.5	4.0	4.5	5.0	5.5	6.0	6.5	7.0	7.5	8.0	8.5	9.0	9.5	10.0	10.5	11.0	11.5	12.0	12.5
No 10	23	23	23	23	23	23	23	23	23	23	24	24	24	24	24	24	24	25	25	25	26	26	26	27	27	28
No 13	23	23	23	23	23	23	23	23	23	23	23	23	23	23	23	24	24	24	24	24	25	25	25	26	26	27
No 16	22	22	22	22	22	22	22	22	23	22	22	23	23	23	23	23	23	23	23	23	24	24	24	24	25	25
AVE	23	23	23	23	23	23	23	23	23	23	23	23	23	23	24	24	24	24	24	24	24	25	25	26	26	26
MAX	23	23	23	23	23	23	23	23	23	23	24	24	24	24	24	24	24	25	25	25	26	26	26	27	27	28

TIME	13.0	13.5	14.0	14.5	15.0	15.5	16.0	16.5	17.0	17.5	18.0	18.5	19.0	19.5	20.0
No 10	28	28	29	29	30	30	31	31	32	32	33	33	34	34	35
No 13	27	28	29	29	30	30	31	32	33	33	34	35	36	37	38
No 16	25	25	26	26	26	26	26	27	27	27	28	27	28	28	29
AVE	27	27	28	28	28	29	29	30	30	31	31	32	32	33	34
MAX	28	28	29	29	30	30	31	32	33	33	34	35	36	37	38

別表 4-5 試験体記号 TK-12 はめ殺し上障子とガラス接点温度(17-19)

TIME	0.0	0.5	1.0	1.5	2.0	2.5	3.0	3.5	4.0	4.5	5.0	5.5	6.0	6.5	7.0	7.5	8.0	8.5	9.0	9.5	10.0	10.5	11.0	11.5	12.0	12.5
No 17	24	24	24	24	24	25	25	26	27	27	29	32	34	38	42	47	52	58	64	72	77	85	94	102	109	119
No 18	24	24	24	24	25	25	26	26	27	29	31	33	36	40	45	50	55	61	67	75	82	90	99	107	115	124
No 19	23	24	24	24	24	24	25	26	26	28	30	32	35	38	43	47	51	57	64	71	78	86	94	103	110	116
AVE	24	24	24	24	24	25	25	26	27	28	30	32	35	38	43	48	52	58	65	73	79	87	96	104	111	120
MAX	24	24	24	24	25	25	26	26	27	29	31	33	36	40	45	50	55	61	67	75	82	90	99	107	115	124

TIME	13.0	13.5	14.0	14.5	15.0	15.5	16.0	16.5	17.0	17.5	18.0	18.5	19.0	19.5	20.0
No 17	123	130	137	145	148	155	157	164	167	168	175	179	180	183	184
No 18	130	138	147	152	161	167	172	178	182	186	190	192	195	200	201
No 19	120	133	138	140	144	151	159	163	160	166	169	172	171	176	177
AVE	125	133	140	146	151	158	163	168	170	173	178	181	182	186	187
MAX	130	138	147	152	161	167	172	178	182	186	190	192	195	200	201

別表 4-6 試験体記号 TK-12 引戸上障子とガラス接点温度(20-22)

TIME	0.0	0.5	1.0	1.5	2.0	2.5	3.0	3.5	4.0	4.5	5.0	5.5	6.0	6.5	7.0	7.5	8.0	8.5	9.0	9.5	10.0	10.5	11.0	11.5	12.0	12.5
No 20	24	24	24	24	24	24	25	26	26	28	30	34	38	43	49	56	65	74	85	94	106	113	123	134	146	153
No 21	24	24	24	24	24	25	25	26	26	28	30	33	36	42	50	58	67	77	88	98	110	124	137	148	159	170
No 22	24	24	24	24	24	24	25	25	26	26	28	29	31	34	38	42	47	53	59	66	74	80	86	93	99	106
AVE	24	24	24	24	24	24	25	25	26	27	29	32	35	40	45	52	60	68	77	86	96	106	115	125	135	143
MAX	24	24	24	24	24	25	25	26	26	28	30	34	38	43	50	58	67	77	88	98	110	124	137	148	159	170

TIME	13.0	13.5	14.0	14.5	15.0	15.5	16.0	16.5	17.0	17.5	18.0	18.5	19.0	19.5	20.0
No 20	160	170	175	181	186	191	198	204	205	211	213	217	220	224	228
No 21	176	186	191	199	204	211	214	221	224	229	235	235	237	240	242
No 22	113	121	125	131	137	144	151	156	160	166	169	175	179	184	185
AVE	150	159	164	170	175	182	188	194	196	202	206	209	212	216	218
MAX	176	186	191	199	204	211	214	221	224	229	235	235	237	240	242

別表 4-7 試験体記号 TK-12 はめ殺し縦障子とガラス接点温度(23,24,27,28)

TIME	0.0	0.5	1.0	1.5	2.0	2.5	3.0	3.5	4.0	4.5	5.0	5.5	6.0	6.5	7.0	7.5	8.0	8.5	9.0	9.5	10.0	10.5	11.0	11.5	12.0	12.5
No 23	23	23	24	24	24	24	25	25	26	26	28	30	32	34	37	39	42	45	51	54	59	63	66	70	74	77
No 24	23	23	23	24	24	24	24	25	25	26	27	29	30	31	34	36	39	43	47	51	55	61	64	68	74	79
No 27	23	23	23	24	24	24	25	25	26	27	28	29	31	33	36	39	42	46	49	53	57	60	62	67	70	72
No 28	23	23	23	23	23	24	24	25	25	27	28	29	29	30	32	37	41	47	50	54	58	62	66	70	73	77
AVE	23	23	23	24	24	24	24	25	26	27	28	29	30	32	35	38	41	45	49	53	57	61	64	69	73	76
MAX	23	23	24	24	24	24	25	25	26	27	28	30	32	34	37	39	42	47	51	54	59	63	66	70	74	79

別表 4-8 試験体記号 TK-12 引戸縦障子とガラス接点温度(25,26,29,30)

TIME	13.0	13.5	14.0	14.5	15.0	15.5	16.0	16.5	17.0	17.5	18.0	18.5	19.0	19.5	20.0
No 23	85	89	93	93	98	102	106	105	108	106	113	111	116	117	117
No 24	84	88	91	97	101	106	109	113	117	120	124	127	130	132	135
No 27	77	84	86	86	89	90	93	95	99	99	103	104	104	108	108
No 28	82	83	87	92	95	98	99	102	107	108	111	111	113	114	116
AVE	82	86	89	92	95	99	102	104	108	108	113	113	116	118	119
MAX	85	89	93	97	101	106	109	113	117	120	124	127	130	132	135

別表 4-8 試験体記号 TK-12 引戸縦障子とガラス接点温度(25,26,29,30)

TIME	0.0	0.5	1.0	1.5	2.0	2.5	3.0	3.5	4.0	4.5	5.0	5.5	6.0	6.5	7.0	7.5	8.0	8.5	9.0	9.5	10.0	10.5	11.0	11.5	12.0	12.5
No 25	24	24	24	24	24	24	25	25	26	27	29	32	34	38	42	46	51	56	62	67	72	79	85	92	99	104
No 26	24	24	24	24	24	25	25	26	26	27	29	31	33	36	41	45	50	55	61	66	72	80	88	95	100	106
No 29	24	24	24	24	24	25	26	26	27	29	31	34	38	44	51	58	66	75	84	94	104	113	115	123	131	134
No 30	23	24	24	24	24	24	25	25	26	27	29	31	34	38	42	45	49	53	60	65	70	77	81	88	93	
AVE	24	24	24	24	24	24	25	25	26	27	29	31	34	38	43	48	53	59	65	72	78	85	91	98	104	109
MAX	24	24	24	24	24	25	26	26	27	29	31	34	38	44	51	58	66	75	84	94	104	113	115	123	131	134

別表 4-8 試験体記号 TK-12 引戸縦障子とガラス接点温度(25,26,29,30)

TIME	13.0	13.5	14.0	14.5	15.0	15.5	16.0	16.5	17.0	17.5	18.0	18.5	19.0	19.5	20.0
No 25	110	113	119	122	130	131	133	136	140	141	147	150	155	154	151
No 26	113	120	127	134	137	144	149	156	161	164	172	175	180	183	182
No 29	140	148	151	156	163	165	172	179	182	188	190	193	195	199	205
No 30	99	102	108	111	116	123	124	128	131	136	141	143	147	150	152
AVE	116	121	126	131	136	140	144	150	153	157	162	165	169	171	172
MAX	140	148	151	156	163	165	172	179	182	188	190	193	195	199	205

別表 4-9 試験体記号 TK-12 炉内加熱温度(31-39)

TIME	0.0	0.5	1.0	1.5	2.0	2.5	3.0	3.5	4.0	4.5	5.0	5.5	6.0	6.5	7.0	7.5	8.0	8.5	9.0	9.5	10.0	10.5	11.0	11.5	12.0	12.5
No 31	65	152	191	332	419	449	426	463	480	524	536	555	569	589	597	612	623	633	634	643	652	657	665	667	673	679
No 32	49	96	122	314	284	299	460	471	483	633	700	728	727	731	758	755	751	757	760	763	765	808	822	824	827	824
No 33	48	81	110	178	204	228	305	322	332	390	442	523	565	662	677	694	694	707	710	727	711	719	723	727	734	730
No 34	63	165	215	347	454	459	455	483	496	550	565	585	599	629	644	652	656	661	664	671	676	681	689	689	697	696
No 35	46	98	122	344	334	343	472	514	531	600	662	706	707	715	729	729	737	738	747	751	752	775	785	789	787	788
No 36	46	81	108	180	210	235	325	335	344	401	471	579	620	710	718	740	754	767	777	774	767	757	761	773	774	773
No 37	53	173	232	356	460	443	466	479	490	544	559	582	600	624	639	644	646	650	652	662	663	669	677	680	684	688
No 38	43	89	123	297	325	337	423	478	499	544	597	639	649	665	682	687	692	699	700	705	709	720	727	732	733	735
No 39	41	75	101	162	196	221	331	366	387	495	552	602	623	671	681	688	695	697	700	710	713	713	716	717	717	717
AVE	50	112	147	279	320	335	407	434	449	520	565	611	629	666	681	689	694	701	705	712	712	722	730	733	736	737

TIME	13.0	13.5	14.0	14.5	15.0	15.5	16.0	16.5	17.0	17.5	18.0	18.5	19.0	19.5	20.0
No 31	681	685	687	689	691	694	696	699	701	702	707	706	708	712	711
No 32	832	837	831	820	809	798	793	792	792	793	793	799	799	795	798
No 33	737	736	741	742	747	759	756	751	764	769	771	772	778	779	778
No 34	703	706	706	708	712	715	717	718	721	722	724	726	728	732	729
No 35	795	795	791	787	781	779	776	774	773	777	779	782	782	780	785
No 36	781	778	778	793	793	805	790	790	809	816	817	813	821	826	819
No 37	691	692	694	695	699	699	703	704	705	708	710	714	716	719	721
No 38	739	742	743	741	742	743	743	745	745	749	752	755	757	757	760
No 39	720	723	725	737	739	744	743	742	747	746	752	750	755	759	759
AVE	742	744	744	746	746	748	746	746	751	753	756	757	760	762	762

別表 4-11 試験体記号 TK-12 各部温度平均(42-49)

TIME	0.0	0.5	1.0	1.5	2.0	2.5	3.0	3.5	4.0	4.5	5.0	5.5	6.0	6.5	7.0	7.5	8.0	8.5	9.0	9.5	10.0	10.5	11.0	11.5	12.0	12.5
No 42	22	22	22	22	23	23	23	23	23	23	23	23	24	24	25	27	28	30	31	33	34	37	38	41	44	46
No 43	24	27	29	36	39	42	48	48	46	45	44	42	41	41	40	41	41	42	43	44	44	46	47	48	50	51
No 44	22	22	22	23	23	23	23	23	24	24	25	26	27	28	29	32	34	38	40	43	44	47	49	51	53	55
No 45	23	23	23	23	23	23	23	23	23	23	23	23	23	23	23	24	24	24	24	24	25	25	25	26	26	26
No 46	24	24	24	24	24	25	25	26	27	28	30	32	35	39	43	48	53	58	65	73	79	87	96	104	111	120
No 47	24	24	24	24	24	24	25	25	26	27	29	32	35	40	46	52	60	68	77	86	96	106	115	125	135	143
No 48	23	23	23	23	24	24	24	25	26	27	28	29	31	32	35	38	41	45	49	53	57	61	64	69	73	76
No 49	24	24	24	24	24	24	25	26	26	27	29	31	31	34	43	48	53	59	65	72	78	86	91	98	104	109

別表 4-10 試験体記号 TK-12 室温(40)

TIME	13.0	13.5	14.0	14.5	15.0	15.5	16.0	16.5	17.0	17.5	18.0	18.5	19.0	19.5	20.0
No 42	49	51	53	55	58	59	62	62	65	66	67	69	70	70	72
No 43	52	54	56	57	60	61	64	66	68	70	71	73	73	74	75
No 44	58	57	60	62	63	64	64	65	69	67	70	70	71	71	72
No 45	27	27	28	28	28	29	29	30	30	31	31	32	33	33	34
No 46	125	133	140	146	151	158	163	168	170	173	178	181	182	186	187
No 47	150	159	164	170	175	182	188	194	196	202	206	209	212	216	218
No 48	82	86	89	92	96	99	102	104	108	108	113	113	116	118	119
No 49	116	121	126	131	137	141	145	150	153	157	162	165	169	171	172

42:上枠と引戸上障子間、43:上枠とはめ殺し戸上障子間、
 44:縦枠と引戸縦障子間、45:縦枠とはめ殺し戸縦障子間、
 46:引戸上障子とガラス接点、47:はめ殺し戸上障子とガラス接点、
 48:引戸縦障子とガラス接点、49:はめ殺し戸縦障子とガラス接点

別表 4-10 試験体記号 TK-12 室温(40)

TIME	0.0	0.5	1.0	1.5	2.0	2.5	3.0	3.5	4.0	4.5	5.0	5.5	6.0	6.5	7.0	7.5	8.0	8.5	9.0	9.5	10.0	10.5	11.0	11.5	12.0	12.5
No 40	20	20	20	20	20	20	20	20	20	20	20	20	20	20	20	20	20	20	20	20	20	20	20	20	20	20

TIME	13.0	13.5	14.0	14.5	15.0	15.5	16.0	16.5	17.0	17.5	18.0	18.5	19.0	19.5	20.0
No 40	20	20	20	20	20	20	20	20	20	20	20	20	20	20	20

別表 4-12 試験体記号 TK-12 放射受熱量(41)

TIME(分)	0.0	0.3	0.5	0.8	1.0	1.3	1.5	1.8	2.0	2.3	2.5	2.8	3.0	3.3	3.5	3.8	4.0	4.3
No- 41	-0.001	-0.001	0.000	-0.001	-0.001	0.000	0.001	0.001	0.001	0.005	0.005	0.009	0.013	0.012	0.012	0.013	0.013	0.023
TIME(分)	4.5	4.8	5.0	5.3	5.5	5.8	6.0	6.3	6.5	6.8	7.0	7.3	7.5	7.8	8.0	8.3	8.5	8.8
No- 41	0.026	0.046	0.042	0.050	0.060	0.063	0.059	0.082	0.116	0.137	0.130	0.130	0.127	0.128	0.140	0.148	0.141	0.143
TIME(分)	9.0	9.3	9.5	9.8	10.0	10.3	10.5	10.8	11.0	11.3	11.5	11.8	12.0	12.3	12.5	12.8	13.0	13.3
No- 41	0.155	0.166	0.173	0.174	0.184	0.190	0.193	0.199	0.209	0.214	0.226	0.233	0.245	0.253	0.264	0.276	0.319	0.333
TIME(分)	13.5	13.8	14.0	14.3	14.5	14.8	15.0	15.3	15.5	15.8	16.0	16.3	16.5	16.8	17.0	17.3	17.5	17.8
No- 41	0.324	0.323	0.330	0.342	0.351	0.363	0.375	0.419	0.402	0.415	0.428	0.437	0.450	0.459	0.470	0.480	0.491	0.496
TIME(分)	18.0	18.3	18.5	18.8	19.0	19.3	19.5	19.8	20.0									
No- 41	0.507	0.518	0.525	0.537	0.543	0.555	0.563	0.569	0.578									

別表 5-1 試験体記号 TH-11 上枠と上障子間温度(1-7)

TIME	0.0	0.5	1.0	1.5	2.0	2.5	3.0	3.5	4.0	4.5	5.0	5.5	6.0	6.5	7.0	7.5	8.0	8.5	9.0	9.5	10.0	10.5	11.0	11.5	12.0	12.5
No 1	20	24	28	45	49	53	54	58	60	62	82	86	91	91	91	91	91	89	88	89	90	91	93	94	95	96
No 2	20	20	22	23	23	24	26	26	27	28	33	45	67	79	80	80	78	74	71	69	67	66	66	66	66	66
No 3	23	36	43	76	81	86	104	107	102	129	113	97	96	98	102	105	109	116	124	139	158	174	188	199	207	211
No 4	20	20	21	26	29	32	42	50	57	68	85	82	81	82	83	84	85	82	84	86	88	90	93	98	102	104
No 5	20	20	21	20	20	21	21	21	22	22	24	24	26	27	29	31	34	37	39	41	44	47	51	54	57	59
No 6	21	21	21	21	22	22	23	25	28	30	35	40	47	57	64	71	78	84	87	92	97	101	106	111	114	116
No 7	21	21	22	26	29	32	38	42	46	57	67	71	74	76	78	79	81	82	83	85	86	87	89	89	89	89
AVE	21	23	25	34	36	39	44	47	49	57	63	64	69	73	75	77	79	80	82	86	90	94	98	102	104	106
MAX	23	36	43	76	81	86	104	107	102	129	113	97	96	98	102	105	109	116	124	139	158	174	188	199	207	211

TIME	13.0	13.5	14.0	14.5	15.0	15.5	16.0	16.5	17.0	17.5	18.0	18.5	19.0	19.5	20.0
No 1	96	97	98	97	96	96	95	96	97	99	101	103	105	106	107
No 2	67	67	68	69	70	72	73	74	76	78	80	82	84	86	88
No 3	218	218	213	209	197	189	185	183	184	185	189	192	196	200	204
No 4	104	99	95	96	98	100	99	101	101	103	105	106	106	106	105
No 5	62	64	66	68	70	72	72	74	76	78	80	82	84	85	86
No 6	120	122	126	128	130	130	132	134	135	136	139	138	140	140	145
No 7	89	90	91	92	93	93	96	96	95	97	98	100	100	100	101
AVE	108	108	108	107	107	108	108	109	110	113	115	116	118	118	119
MAX	218	218	213	209	197	189	185	183	184	185	189	192	196	200	204

別表 5-2 試験体記号 TH-11 縦枠と縦障子間温度(8-13)

TIME	0.0	0.5	1.0	1.5	2.0	2.5	3.0	3.5	4.0	4.5	5.0	5.5	6.0	6.5	7.0	7.5	8.0	8.5	9.0	9.5	10.0	10.5	11.0	11.5	12.0	12.5
No 8	20	20	20	20	20	20	21	20	20	20	21	20	22	22	22	22	23	24	24	25	26	27	28	29	30	31
No 9	20	20	20	20	20	21	21	21	21	21	21	21	22	23	23	24	25	26	28	29	38	54	60	75	107	140
No 10	21	21	22	22	22	22	22	23	23	24	24	25	25	27	29	29	31	32	32	32	35	37	37	38	34	30
No 11	20	19	20	19	20	21	21	20	20	20	21	20	22	22	22	22	22	23	23	24	24	25	25	27	27	28
No 12	20	20	20	20	20	20	20	20	20	20	21	21	21	21	21	22	23	24	25	26	31	36	41	45	51	55
No 13	21	21	21	21	21	21	21	21	22	22	22	23	23	24	25	26	27	28	29	29	30	31	32	34	34	35
AVE	20	20	21	20	20	21	21	21	21	21	22	22	22	23	24	24	25	26	27	28	31	35	37	41	47	53
MAX	21	21	22	22	22	22	22	23	23	24	24	25	25	27	29	29	31	32	32	32	38	54	60	75	107	140

TIME	13.0	13.5	14.0	14.5	15.0	15.5	16.0	16.5	17.0	17.5	18.0	18.5	19.0	19.5	20.0
No 8	32	33	34	35	36	39	62	90	83	82	89	93	95	95	95
No 9	146	149	152	154	158	162	166	170	173	174	179	184	188	192	193
No 10	29	30	29	29	29	29	29	29	30	30	37	50	58	76	79
No 11	28	29	29	29	30	31	31	31	40	68	83	89	91	92	92
No 12	59	64	69	73	71	74	75	76	76	77	80	81	85	89	103
No 13	36	36	36	36	35	35	35	36	38	38	41	42	50	63	72
AVE	55	57	58	59	60	62	66	72	73	79	87	91	95	101	106
MAX	146	149	152	154	158	162	166	170	173	174	179	184	188	192	193

別表 5-3 試験体記号 TH-11 下枠と下障子間温度(14-19)

TIME	0.0	0.5	1.0	1.5	2.0	2.5	3.0	3.5	4.0	4.5	5.0	5.5	6.0	6.5	7.0	7.5	8.0	8.5	9.0	9.5	10.0	10.5	11.0	11.5	12.0	12.5
No 14	19	19	19	19	19	19	19	19	19	19	20	20	20	21	23	25	27	30	35	42	48	53	57	61	61	62
No 15	20	20	20	20	20	20	20	20	20	20	20	22	27	42	50	55	63	70	80	83	76	71	69	67	67	66
No 16	19	19	19	19	19	19	19	19	20	20	20	23	25	72	74	78	82	86	88	92	86	86	81	86	92	94
No 17	20	20	20	20	20	20	20	20	20	20	21	21	21	21	21	22	22	24	25	27	29	31	34	38	44	47
No 18	20	20	20	20	20	20	20	20	21	21	21	21	21	21	21	21	21	22	22	23	23	24	26	29	31	34
No 19	20	20	20	20	20	20	20	20	20	20	20	20	20	20	20	20	20	20	21	21	21	21	22	22	23	24
AVE	20	19	20	20	20	20	20	20	20	20	20	21	22	33	35	37	39	42	45	48	47	48	48	50	53	55
MAX	20	20	20	20	20	20	20	20	21	21	21	23	27	72	74	78	82	86	88	92	86	86	81	86	92	94

TIME	13.0	13.5	14.0	14.5	15.0	15.5	16.0	16.5	17.0	17.5	18.0	18.5	19.0	19.5	20.0
No 14	63	64	64	65	62	59	58	57	55	52	50	49	48	48	47
No 15	66	66	66	66	66	66	67	67	68	70	71	73	75	77	80
No 16	94	94	94	94	95	95	95	93	94	93	93	93	93	94	96
No 17	50	50	48	49	51	52	52	51	50	49	49	48	48	49	50
No 18	37	38	38	39	39	40	40	40	41	41	42	42	43	43	44
No 19	25	25	26	27	28	29	30	30	31	32	32	33	34	34	35
AVE	56	56	56	56	57	57	57	56	56	56	56	56	57	58	58
MAX	94	94	94	94	95	95	95	93	94	93	93	93	93	94	96

別表 5-4 試験体記号 TH-11 上障子とガラス接点温度(20-25)

TIME	0.0	0.5	1.0	1.5	2.0	2.5	3.0	3.5	4.0	4.5	5.0	5.5	6.0	6.5	7.0	7.5	8.0	8.5	9.0	9.5	10.0	10.5	11.0	11.5	12.0	12.5
No 20	22	23	25	29	35	40	46	54	59	70	83	96	111	122	133	146	158	168	177	187	196	200	212	215	220	230
No 21	23	24	26	30	37	43	50	60	69	78	91	103	118	131	143	155	164	173	182	190	201	206	215	219	221	229
No 22	23	23	25	27	30	35	42	49	57	65	76	88	101	115	130	143	151	165	178	187	190	200	208	216	225	234
No 23	22	22	23	25	27	30	34	40	45	54	66	83	104	124	143	162	172	179	192	199	211	223	225	239	246	246
No 24	23	23	24	26	28	32	37	40	44	52	63	76	89	108	124	136	148	156	166	175	180	189	196	202	211	210
No 25	23	23	24	26	28	33	35	39	46	48	56	66	81	100	120	132	142	157	164	170	187	195	189	204	214	215
AVE	23	23	24	27	31	36	41	47	53	61	73	85	101	117	132	145	156	167	176	185	194	202	207	216	223	227
MAX	23	24	26	30	37	43	50	60	69	78	91	103	118	131	143	162	172	179	192	199	211	223	225	239	246	246

TIME	13.0	13.5	14.0	14.5	15.0	15.5	16.0	16.5	17.0	17.5	18.0	18.5	19.0	19.5	20.0
No 20	235	241	245	245	249	253	253	257	259	261	264	264	266	271	275
No 21	233	236	238	238	242	244	243	246	251	252	253	254	255	260	259
No 22	240	245	250	249	249	252	254	254	259	258	262	266	266	274	281
No 23	255	255	254	257	252	247	254	257	263	267	274	283	280	289	287
No 24	211	213	215	217	215	213	215	218	218	217	219	217	217	221	225
No 25	216	225	220	225	216	213	218	218	219	220	231	236	238	243	241
AVE	232	236	238	238	237	236	239	242	245	246	250	253	254	260	261
MAX	255	255	254	257	252	253	254	257	263	267	274	283	280	289	287

別表 5-5 試験体記号 TH-11 縦障子とガラス接点温度(26-30)

TIME	0.0	0.5	1.0	1.5	2.0	2.5	3.0	3.5	4.0	4.5	5.0	5.5	6.0	6.5	7.0	7.5	8.0	8.5	9.0	9.5	10.0	10.5	11.0	11.5	12.0	12.5
No 26	22	23	24	26	29	33	39	43	48	53	59	66	74	81	91	98	101	106	114	124	131	134	138	146	149	154
No 27	22	23	23	25	27	30	34	40	46	53	61	73	83	91	100	109	119	131	140	148	153	159	164	173	176	180
No 28	22	21	22	22	24	25	27	28	31	36	43	51	63	74	84	92	103	113	120	128	135	141	149	156	163	170
No 29	22	22	23	24	25	26	29	32	33	41	44	49	56	68	80	90	101	110	119	129	136	144	149	153	165	
No 30	22	23	27	29	34	41	47	51	56	64	75	86	98	115	125	134	136	146	153	162	173	170	181	193	188	186
AVE	22	22	24	25	28	31	35	39	43	49	57	65	75	86	96	104	112	121	129	138	146	150	156	164	168	171
MAX	22	23	27	29	34	41	47	51	56	64	75	86	98	115	125	134	136	146	153	162	173	170	181	193	188	186

TIME	13.0	13.5	14.0	14.5	15.0	15.5	16.0	16.5	17.0	17.5	18.0	18.5	19.0	19.5	20.0
No 26	156	160	161	160	155	157	155	156	154	153	155	158	160	166	167
No 27	185	185	188	189	188	193	197	199	206	212	213	221	224	225	
No 28	177	182	185	189	191	194	197	198	202	205	210	215	220	223	226
No 29	169	167	167	166	160	160	152	147	147	149	151	153	151	147	153
No 30	194	193	190	189	181	170	164	155	159	158	166	177	180	187	194
AVE	176	177	178	178	175	174	172	170	172	174	179	183	186	190	193
MAX	194	193	190	189	191	194	197	198	202	206	212	215	221	224	226

別表 5-7 試験体記号 TH-11 室温(40)

TIME	0.0	0.5	1.0	1.5	2.0	2.5	3.0	3.5	4.0	4.5	5.0	5.5	6.0	6.5	7.0	7.5	8.0	8.5	9.0	9.5	10.0	10.5	11.0	11.5	12.0	12.5
No 40	18	18	18	18	18	18	18	18	18	18	18	18	18	18	18	18	18	18	18	18	18	18	18	18	18	18
TIME	13.0	13.5	14.0	14.5	15.0	15.5	16.0	16.5	17.0	17.5	18.0	18.5	19.0	19.5	20.0											
No 40	18	19	18	18	19	19	19	19	19	19	19	19	19	19	19											

別表 5-6 試験体記号 TH-11 炉内加熱温度(31-39)

TIME	0.0	0.5	1.0	1.5	2.0	2.5	3.0	3.5	4.0	4.5	5.0	5.5	6.0	6.5	7.0	7.5	8.0	8.5	9.0	9.5	10.0	10.5	11.0	11.5	12.0	12.5
No 31	69	148	194	340	397	436	457	463	478	519	575	575	597	586	601	604	611	615	620	624	630	633	650	660	667	677
No 32	54	94	128	206	252	277	387	435	462	579	641	657	635	636	642	645	645	652	659	665	672	671	695	713	716	731
No 33	46	81	112	167	211	239	277	302	324	441	481	521	652	687	681	671	676	682	686	697	705	717	729	738	743	749
No 34	66	156	215	374	436	467	473	472	487	533	588	596	617	655	658	658	669	666	669	679	683	679	687	691	695	708
No 35	54	92	128	243	295	332	431	493	513	603	653	670	654	659	661	653	660	666	669	676	681	685	690	700	709	715
No 36	44	78	108	171	215	244	283	305	327	421	478	501	633	755	748	739	741	744	752	754	774	771	782	776	784	787
No 37	58	156	222	364	430	459	457	456	469	511	573	584	597	620	629	631	636	640	645	651	656	658	660	667	671	678
No 38	50	85	119	271	343	383	444	487	516	557	603	622	622	637	642	641	647	653	656	663	667	671	676	685	694	704
No 39	45	82	110	182	223	247	300	327	388	573	616	591	596	689	698	702	709	711	720	717	725	729	728	733	740	748
AVE	54	108	148	257	311	342	390	416	440	526	579	591	623	658	662	660	666	670	675	681	688	690	700	707	713	722

TIME	13.0	13.5	14.0	14.5	15.0	15.5	16.0	16.5	17.0	17.5	18.0	18.5	19.0	19.5	20.0
No 31	688	694	699	703	706	706	707	714	722	721	723	727	730	733	736
No 32	740	742	748	748	750	752	756	755	754	758	764	763	765	771	771
No 33	753	757	767	767	771	772	775	782	782	786	789	794	793	796	796
No 34	721	730	736	740	740	744	743	755	761	760	762	768	770	770	774
No 35	723	724	731	733	736	739	739	743	744	747	751	754	754	757	758
No 36	791	793	806	804	808	808	818	820	814	821	822	828	829	829	830
No 37	685	691	697	701	705	708	711	715	717	723	725	727	731	733	736
No 38	710	716	721	724	726	729	731	734	736	738	742	745	748	750	753
No 39	752	757	763	770	771	775	776	782	780	785	788	791	793	797	797
AVE	729	734	741	743	746	748	751	755	757	760	763	766	768	771	772

別表 5-8 試験体記号 TH-11 各部温度平均(42-46)

TIME	0.0	0.5	1.0	1.5	2.0	2.5	3.0	3.5	4.0	4.5	5.0	5.5	6.0	6.5	7.0	7.5	8.0	8.5	9.0	9.5	10.0	10.5	11.0	11.5	12.0	12.5
No 42	21	23	25	34	36	39	44	47	49	57	63	64	69	73	75	77	79	81	82	86	90	94	98	102	104	106
No 43	20	20	21	20	20	21	21	21	21	21	22	22	22	23	24	24	25	26	27	28	31	35	37	41	47	53
No 44	20	20	20	20	20	20	20	20	20	20	20	21	22	33	35	37	39	42	45	48	47	48	48	50	53	55
No 45	23	23	25	27	31	36	41	47	53	61	73	86	101	117	132	145	156	167	176	185	194	202	208	216	223	227
No 46	22	22	24	25	28	31	35	39	43	49	57	65	75	86	96	104	112	121	129	138	146	150	156	164	168	171

TIME	13.0	13.5	14.0	14.5	15.0	15.5	16.0	16.5	17.0	17.5	18.0	18.5	19.0	19.5	20.0
No 42	108	108	108	108	107	107	108	108	109	110	113	115	116	118	119
No 43	55	57	58	59	60	62	66	72	73	79	87	91	95	101	106
No 44	56	56	56	56	57	57	57	56	57	56	56	56	57	58	59
No 45	232	236	236	239	237	237	239	242	245	246	250	253	254	260	261
No 46	176	177	178	178	175	174	172	170	173	174	179	183	186	190	193

42:上枠と上障子間、43:縦枠と縦障子間、
44:下枠と下障子間、45:上障子とガラス接点、
46:縦障子とガラス接点

別表 5-9 試験体記号 TH-11 放射受熱量(41)

TIME(分)	0.0	0.5	1.0	1.5	2.0	2.5	3.0	3.5	4.0	4.5	5.0	5.5	6.0	6.5	7.0	7.5	8.0	8.5	
No- 41	-0.002	-0.001	-0.001	-0.001	0.002	0.004	0.004	0.013	0.015	0.019	0.046	0.068	0.082	0.112	0.150	0.163	0.185	0.211	0.239
TIME(分)	9.0	9.5	10.0	10.5	11.0	11.5	12.0	12.5	13.0	13.5	14.0	14.5	15.0	15.5	16.0	16.5	17.0	17.5	
No- 41	0.258	0.280	0.301	0.317	0.356	0.388	0.413	0.444	0.467	0.486	0.507	0.522	0.536	0.549	0.562	0.574	0.586	0.597	
TIME(分)	18.0	18.5	19.0	19.5	20.0														
No- 41	0.607	0.618	0.629	0.642	0.650														

別表 6-1 試験体記号 TH-12 上枠と上障子間温度(1-7)

TIME	0.0	0.5	1.0	1.5	2.0	2.5	3.0	3.5	4.0	4.5	5.0	5.5	6.0	6.5	7.0	7.5	8.0	8.5	9.0	9.5	10.0	10.5	11.0	11.5	12.0	12.5
No 1	23	23	23	24	25	26	28	29	29	31	32	34	36	38	40	43	46	48	51	53	56	58	61	65	67	69
No 2	23	24	25	35	40	43	48	49	50	48	46	45	47	48	49	50	52	56	62	69	72	75	77	81	82	86
No 3	23	24	25	27	28	29	32	37	43	60	65	66	58	61	61	64	68	66	73	85	88	93	100	107	113	117
No 4	23	23	23	24	25	30	45	47	48	41	37	35	39	43	50	55	59	56	52	53	56	58	71	87	91	99
No 5	22	22	22	23	23	24	24	26	27	29	32	35	40	44	47	49	51	57	52	50	52	60	56	54	57	58
No 6	23	23	23	24	25	27	34	39	42	49	43	40	41	43	46	47	50	54	57	60	65	68	71	74	75	77
No 7	24	25	27	36	40	42	50	53	55	65	66	68	72	73	73	72	73	76	81	85	90	94	95	96	95	95
AVE	23	24	24	27	29	32	37	40	42	46	46	46	48	50	52	54	57	59	61	65	68	72	76	80	83	86
MAX	24	25	27	36	40	43	50	53	55	65	66	68	72	73	73	72	73	76	81	85	90	94	100	107	113	117

TIME	13.0	13.5	14.0	14.5	15.0	15.5	16.0	16.5	17.0	17.5	18.0	18.5	19.0	19.5	20.0
No 1	75	83	94	96	96	96	97	97	97	100	101	101	102	102	104
No 2	87	87	87	88	88	90	93	95	96	96	96	96	97	97	96
No 3	121	123	161	185	183	171	164	158	149	148	151	150	147	144	144
No 4	103	108	111	116	122	124	123	120	122	124	125	125	127	127	128
No 5	64	70	71	70	73	73	74	79	82	84	88	84	85	88	84
No 6	79	81	83	87	87	90	92	90	94	90	93	94	97	97	98
No 7	96	97	97	97	96	97	99	100	101	102	103	103	104	105	106
AVE	89	93	101	105	106	106	105	105	106	106	108	108	108	109	108
MAX	121	123	161	185	183	171	164	158	149	148	151	150	147	144	144

別表 6-2 試験体記号 TH-12 縦枠と縦障子間温度(8-13)

TIME	0.0	0.5	1.0	1.5	2.0	2.5	3.0	3.5	4.0	4.5	5.0	5.5	6.0	6.5	7.0	7.5	8.0	8.5	9.0	9.5	10.0	10.5	11.0	11.5	12.0	12.5
No 8	23	23	23	23	23	24	24	24	24	24	24	24	25	26	26	27	27	28	28	29	30	30	31	31	32	32
No 9	24	24	24	24	24	24	25	25	26	36	57	74	81	82	84	88	83	88	87	82	82	79	82	86	92	97
No 10	23	23	23	23	23	23	23	23	23	24	24	24	24	24	24	25	25	26	26	27	28	29	30	30	31	32
No 11	22	22	22	22	22	23	23	23	23	24	25	25	26	26	26	27	27	28	28	29	29	30	30	31	31	31
No 12	24	24	24	24	24	25	26	27	30	49	57	77	82	81	79	77	88	76	65	60	54	55	61	69	76	85
No 13	22	23	22	23	23	23	23	23	23	23	23	23	23	24	24	24	25	25	25	26	26	27	27	28	28	29
AVE	23	23	23	23	23	24	24	24	25	30	35	41	44	44	44	44	46	45	43	42	42	42	43	46	48	51
MAX	24	24	24	24	24	25	26	27	30	49	57	77	82	82	84	88	88	88	87	82	82	79	82	86	92	97

TIME	13.0	13.5	14.0	14.5	15.0	15.5	16.0	16.5	17.0	17.5	18.0	18.5	19.0	19.5	20.0
No 8	33	34	34	33	34	34	35	36	38	39	42	45	58	72	78
No 9	104	108	113	123	128	133	139	146	155	163	184	203	223	238	252
No 10	32	32	32	32	33	34	34	37	44	51	59	65	72	77	81
No 11	32	33	33	32	33	34	34	36	36	37	39	40	42	45	54
No 12	100	111	116	125	132	145	176	223	237	260	251	247	247	246	249
No 13	29	30	31	31	32	36	40	44	47	51	57	62	68	74	80
AVE	55	58	60	63	65	69	76	87	93	100	105	110	118	125	132
MAX	104	111	116	125	132	145	176	223	237	260	251	247	247	246	252

別表 6-3 試験体記号 TH-12 下枠と下障子間温度(14-19)

TIME	0.0	0.5	1.0	1.5	2.0	2.5	3.0	3.5	4.0	4.5	5.0	5.5	6.0	6.5	7.0	7.5	8.0	8.5	9.0	9.5	10.0	10.5	11.0	11.5	12.0	12.5	
No 14	22	22	22	22	22	22	22	22	22	22	26	39	60	66	70	73	75	75	77	77	77	74	70	65	62	59	56
No 15	23	23	23	23	23	23	23	23	23	23	25	56	70	77	78	81	84	83	81	78	75	72	70	68	67	67	69
No 16	23	22	22	22	22	22	22	22	23	42	76	85	89	92	93	92	91	90	88	87	86	86	85	84	84	84	78
No 17	22	22	22	22	22	22	22	23	23	25	51	71	81	82	82	78	70	66	63	61	60	58	58	59	57	58	58
No 18	23	23	22	22	22	22	22	22	23	47	64	76	76	76	78	77	75	71	66	62	60	58	56	55	54	54	54
No 19	22	22	22	22	22	22	22	22	22	24	28	46	54	54	54	54	52	51	50	49	47	45	44	44	43	42	41
AVE	22	22	22	22	22	22	22	22	22	26	47	59	71	75	76	76	74	72	70	68	66	64	63	61	61	59	59
MAX	23	23	23	23	23	23	23	23	23	42	76	85	89	92	93	92	91	90	88	87	86	85	84	84	84	84	78

TIME	13.0	13.5	14.0	14.5	15.0	15.5	16.0	16.5	17.0	17.5	18.0	18.5	19.0	19.5	20.0
No 14	55	53	51	49	47	46	44	43	43	42	42	41	40	40	40
No 15	77	78	79	79	80	81	81	81	82	83	84	83	82	82	83
No 16	71	68	67	67	65	65	64	65	67	68	69	70	73	75	76
No 17	58	59	59	60	59	61	65	63	68	66	72	70	74	70	78
No 18	53	53	52	52	52	52	53	53	55	57	60	60	62	62	64
No 19	41	40	39	39	38	37	37	36	36	36	36	36	36	36	37
AVE	59	58	58	58	57	57	57	57	59	59	60	60	61	61	63
MAX	77	78	79	79	80	81	81	81	82	83	84	83	82	82	83

別表 6-4 試験体記号 TH-12 上障子とガラス接点温度(20-25)

TIME	0.0	0.5	1.0	1.5	2.0	2.5	3.0	3.5	4.0	4.5	5.0	5.5	6.0	6.5	7.0	7.5	8.0	8.5	9.0	9.5	10.0	10.5	11.0	11.5	12.0	12.5
No 20	26	27	30	35	43	53	61	71	78	90	106	124	143	159	175	190	201	215	226	235	248	256	266	278	279	284
No 21	25	26	28	32	39	49	58	69	79	91	106	121	136	149	162	175	185	197	205	214	224	232	242	247	251	255
No 22	26	26	27	29	33	37	43	50	56	66	78	90	104	117	128	137	149	160	170	179	190	201	208	215	220	221
No 23	25	25	26	28	31	34	38	44	49	60	76	100	125	150	174	194	211	228	240	252	263	274	282	291	295	294
No 24	26	27	28	30	34	39	45	53	62	75	95	119	146	169	189	210	230	248	262	274	288	300	308	313	314	315
No 25	25	26	27	28	31	34	37	42	47	54	64	76	93	110	127	141	154	169	180	189	198	211	217	226	232	237
AVE	25	26	28	30	35	41	47	55	62	73	88	105	125	142	159	174	188	203	214	224	235	246	254	262	265	268
MAX	26	27	30	35	43	53	61	71	79	91	106	124	146	169	189	210	230	248	262	274	288	300	308	313	314	315

TIME	13.0	13.5	14.0	14.5	15.0	15.5	16.0	16.5	17.0	17.5	18.0	18.5	19.0	19.5	20.0
No 20	289	291	286	292	292	292	293	290	290	295	295	298	307	312	312
No 21	254	250	248	249	249	251	252	253	258	259	262	268	271	275	283
No 22	223	227	230	231	231	237	244	253	261	271	290	301	309	319	328
No 23	290	284	279	276	276	280	282	285	289	292	296	298	301	322	332
No 24	315	312	312	312	306	303	305	309	313	317	320	324	329	336	340
No 25	236	237	236	241	242	246	238	240	242	243	247	249	252	262	266
AVE	267	265	267	266	268	269	272	275	279	285	289	295	304	310	310
MAX	315	312	312	312	306	303	305	309	313	317	320	324	329	336	340

別表 6-5 試験体記号 TH-12

縦障子とガラス接点温度(26-33)

TIME	0.0	0.5	1.0	1.5	2.0	2.5	3.0	3.5	4.0	4.5	5.0	5.5	6.0	6.5	7.0	7.5	8.0	8.5	9.0	9.5	10.0	10.5	11.0	11.5	12.0	12.5
No 26	25	26	28	32	38	45	51	57	60	71	82	93	110	121	134	144	155	167	176	184	197	206	214	218	223	224
No 27	25	25	26	28	32	37	43	50	55	67	81	91	104	116	125	135	145	156	167	174	184	193	201	207	208	214
No 28	24	25	25	27	29	31	35	39	44	55	67	79	95	106	118	131	144	150	158	165	176	182	188	198	211	217
No 29	26	26	27	29	33	37	41	46	52	60	73	88	112	137	160	181	200	219	232	247	261	272	279	289	297	311
No 30	26	26	29	33	38	45	51	58	63	76	90	104	119	131	145	157	168	180	188	195	204	214	222	232	234	237
No 31	27	27	29	32	38	46	56	68	79	99	124	147	169	187	205	221	236	250	257	263	277	287	304	314	314	316
No 32	25	25	26	28	32	35	40	47	53	65	81	99	122	139	154	167	190	190	196	205	220	229	235	242	253	252
No 33	26	27	28	30	33	37	41	46	52	63	79	97	127	158	184	211	232	253	271	284	300	316	330	335	336	336
AVE	25	26	27	30	34	39	45	51	57	69	84	100	120	137	153	168	184	196	206	215	227	237	247	254	259	263
MAX	27	27	29	33	38	46	56	68	79	99	124	147	169	187	205	221	236	253	271	284	300	316	330	335	336	336

TIME	13.0	13.5	14.0	14.5	15.0	15.5	16.0	16.5	17.0	17.5	18.0	18.5	19.0	19.5	20.0
No 26	220	219	219	218	217	207	201	201	201	204	202	209	220	227	233
No 27	215	216	225	228	226	230	232	242	256	257	257	258	264	271	271
No 28	227	224	225	220	222	220	221	225	225	225	230	230	232	238	238
No 29	307	303	299	296	291	289	289	291	295	300	303	308	313	320	320
No 30	238	236	236	231	231	237	236	239	245	250	254	258	262	261	260
No 31	318	316	314	315	317	321	324	329	335	341	344	348	353	359	364
No 32	250	246	248	242	245	242	239	245	248	251	254	258	259	264	265
No 33	332	329	318	309	310	311	311	315	322	325	325	329	334	338	342
AVE	263	261	261	257	257	257	256	261	265	268	271	274	279	284	287
MAX	332	329	318	315	317	321	324	329	335	341	344	348	353	359	364

別表 6-7 試験体記号 TH-12 室温(50)

TIME	0.0	0.5	1.0	1.5	2.0	2.5	3.0	3.5	4.0	4.5	5.0	5.5	6.0	6.5	7.0	7.5	8.0	8.5	9.0	9.5	10.0	10.5	11.0	11.5	12.0	12.5
No 50	20	20	20	20	20	20	20	20	20	20	20	20	20	20	20	20	20	20	20	20	20	20	20	20	20	20

TIME	13.0	13.5	14.0	14.5	15.0	15.5	16.0	16.5	17.0	17.5	18.0	18.5	19.0	19.5	20.0
No 50	20	20	20	20	20	20	20	20	21	20	20	20	20	20	21

別表 6-8 試験体記号 TH-12 各部温度平均(52-56)

TIME	0.0	0.5	1.0	1.5	2.0	2.5	3.0	3.5	4.0	4.5	5.0	5.5	6.0	6.5	7.0	7.5	8.0	8.5	9.0	9.5	10.0	10.5	11.0	11.5	12.0	12.5	
No 52	23	24	24	27	29	32	37	40	42	46	46	46	48	50	52	54	57	59	61	65	68	72	76	81	83	86	
No 53	23	23	23	23	23	24	24	24	25	30	35	41	44	44	44	45	46	45	44	42	42	42	42	43	46	48	51
No 54	22	22	22	22	22	22	22	22	22	27	47	59	71	75	76	76	74	72	70	68	66	64	63	62	61	60	
No 55	25	26	28	31	36	41	48	55	62	72	87	103	122	139	156	170	184	198	208	218	230	240	248	255	259	261	
No 56	25	26	27	30	33	38	44	51	57	69	85	101	121	139	156	172	188	200	210	219	232	242	251	260	265	269	

TIME	13.0	13.5	14.0	14.5	15.0	15.5	16.0	16.5	17.0	17.5	18.0	18.5	19.0	19.5	20.0
No 52	89	93	101	105	106	106	105	105	106	106	108	108	108	109	109
No 53	55	58	60	63	65	69	76	87	93	100	105	110	118	125	132
No 54	59	58	58	58	57	57	57	57	59	59	60	60	61	61	63
No 55	261	260	259	260	259	260	259	262	265	269	273	278	284	293	299
No 56	270	267	267	263	263	264	264	269	275	278	280	284	287	292	294

52:上枠と上障子間、53:縦枠と縦障子間、
54:下枠と下障子間、55:上障子とガラス接点、
56:縦障子とガラス接点

別表 6-6 試験体記号 TH-12 炉内加熱温度(41-49)

TIME	0.0	0.5	1.0	1.5	2.0	2.5	3.0	3.5	4.0	4.5	5.0	5.5	6.0	6.5	7.0	7.5	8.0	8.5	9.0	9.5	10.0	10.5	11.0	11.5	12.0	12.5
No 41	70	150	207	371	440	461	461	468	479	562	580	579	585	595	600	608	615	621	624	648	661	670	685	689	694	700
No 42	52	91	119	230	275	306	420	458	480	640	662	656	666	658	657	662	666	675	679	693	703	730	742	757	756	757
No 43	50	84	110	178	226	256	285	312	330	462	510	628	695	702	705	713	721	725	727	740	750	749	758	762	763	764
No 44	70	161	225	381	443	457	471	481	499	577	594	610	658	660	660	665	669	678	682	690	697	711	722	728	731	738
No 45	50	89	126	260	302	347	466	501	518	652	675	676	682	676	677	683	684	694	697	705	712	729	735	743	740	745
No 46	46	80	110	173	215	245	285	313	329	463	522	655	734	748	747	751	766	775	777	795	805	782	798	797	806	810
No 47	66	162	230	332	383	399	426	447	464	536	573	584	611	618	621	627	633	640	646	651	656	666	675	682	688	694
No 48	46	84	128	270	332	380	466	492	507	604	636	644	655	654	660	665	668	676	683	686	694	707	713	721	722	727
No 49	47	81	116	177	215	239	293	321	383	661	742	744	716	717	706	716	728	732	732	758	778	765	785	770	776	780
AVE	55	109	152	263	315	343	397	421	443	573	610	642	667	670	670	677	683	691	694	707	717	723	735	739	742	746

TIME	13.0	13.5	14.0	14.5	15.0	15.5	16.0	16.5	17.0	17.5	18.0	18.5	19.0	19.5	20.0
No 41	703	705	709	708	706	708	711	708	714	719	719	718	724	724	727
No 42	758	760	758	755	761	761	763	762	765	767	768	770	773	775	775
No 43	768	768	770	770	774	776	777	780	780	780	781	781	783	787	788
No 44	739	748	745	744	742	745	747	744	746	754	752	751	757	763	764
No 45	750	751	753	753	758	758	760	761	765	766	766	769	772	773	774
No 46	807	812	811	808	814	820	812	816	812	805	804	808	807	813	813
No 47	700	704	707	708	711	713	716	718	720	724	726	728	731	734	735
No 48	733	737	740	740	743	744	748	749	753	755	755	758	761	763	763
No 49	780	783	787	779	781	790	784	785	781	777	776	782	784	786	790
AVE	749	752	753	752	755	757	757	758	758	761	761	763	766	769	770

別表 6-9 試験体記号 TH-12 放射受熱量(51)

TIME(分)	0.0	0.5	1.0	1.5	2.0	2.5	3.0	3.5	4.0	4.5	5.0	5.5	6.0	6.5	7.0	7.5	8.0	8.5
No- 51	-0.001	-0.001	0.000	0.002	0.002	0.003	0.011	0.013	0.016	0.059	0.079	0.106	0.151	0.168	0.199	0.233	0.270	0.307

TIME(分)	9.0	9.5	10.0	10.5	11.0	11.5	12.0	12.5	13.0	13.5	14.0	14.5	15.0	15.5	16.0	16.5	17.0	17.5
No- 51	0.334	0.394	0.435	0.477	0.515	0.549	0.565	0.585	0.599	0.618	0.626	0.636	0.645	0.654	0.664	0.673	0.678	0.683

TIME(分)	18.0	18.5	19.0	19.5	20.0
No- 51	0.687	0.696	0.703	0.700	0.721

表 観 - 1 観 察 記 録

No 1

試験体記号 TY-11 屋外側加熱

平成4年3月16日

加 熱 面	分・秒	非 加 熱 面
スタート	0 : 00	スタート
	1 : 40	① ガラス割れ始まる。
	2 : 10	② ガラス割れ始まる。
	3 : 10	③ ガラス割れ始まる。
A, B. 縦框反り。	4 : 50	
	9 : 00	ガラス全体、中央部が炉内側に反り。
C. 下框変色、着火	10 : 50	
D. 上框変色、着火	11 : 20	
	11 : 30	ガラス周辺白くなる。
アルミ溶け出す。	12 : 17	
A', B'. 縦框変色、着火	12 : 20	
火の粉、アルミ溶け落ち続ける。	13 : 20	
	13 : 30	枠と障子の間から煙が出始める。
	14 : 20	ガラスと縦障子の間、隙間が出始める 中央部が反る。
	16 : 30	a. 黒くなり始める。
	17 : 10	b. 煙が増える。 c. 黒くなる。
	17 : 50	パッキング脱落。
	18 : 30	a. 上枠と障子の間からも煙。
	19 : 00	e. 煙が出始める。
	19 : 15	黒くなる。水滴がつく。
終了。OK.	20 : 00	終了。OK.

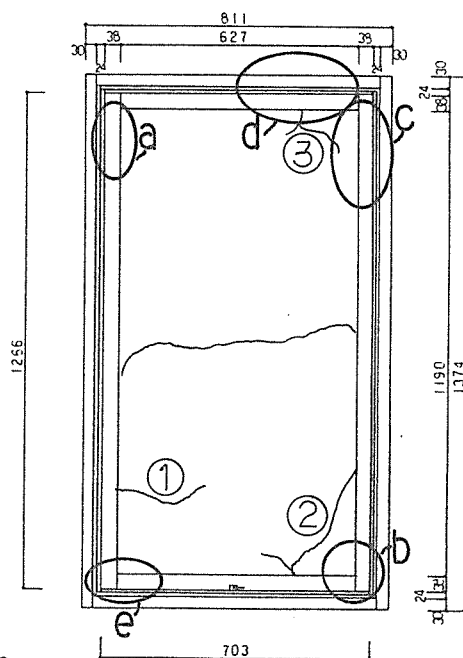
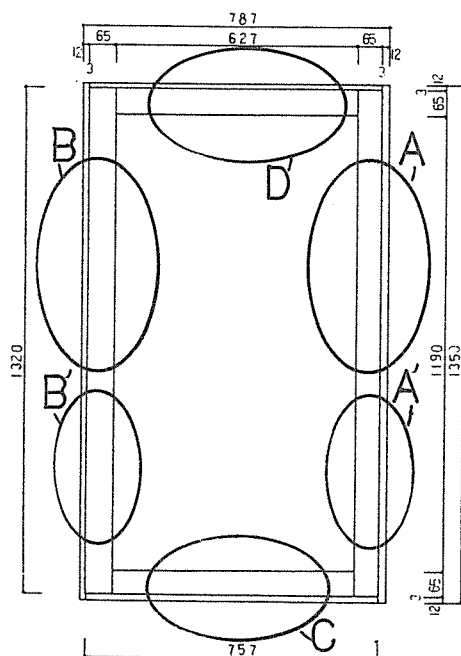


表 観 - 2 観 察 記 録

試験体記号 TY-12 屋内側加熱

No. 1
平成4年3月16日

加 熱 面	分 : 秒	非 加 熱 面
スタート	0 : 00	スタート
A. 下枠が変色。	1 : 50	
B. 縦枠が変色。	2 : 00	
	2 : 05	① ガラス割れ始まる。
	2 : 45	② ガラス割れ始まる。
C. 上枠が変色。	2 : 50	
	2 : 55	③ ガラス割れ始まる。
A. 下枠に着火。	3 : 00	
	3 : 10	④ ガラス割れ始まる。
	3 : 26	⑤ ガラス割れ始まる。
B. 縦枠に着火。	3 : 40	
	3 : 55	a. 煙が出始める。
C. 上枠に着火。	4 : 00	
網戸に着火。	4 : 10	
	4 : 30	b. 煙が出始める。
	5 : 05	c. 煙が出始める。
	5 : 50	ガラスの割れる音。
	6 : 20	d. 煙が出始める。
	6 : 45	e. 煙が出始める。
	9 : 00	a b c d e. 煙継続。
D. 網戸上枠一部脱落。	10 : 10	
網戸脱落。	10 : 30	
	11 : 00	煙継続。 e. 煙少し増加。
	13 : 30	e. 煙減少。
	14 : 00	煙が少し減ってくる。 f. 黒くなる。 f. アルミ躯体取付部の隙間から 煙が出る。
	15 : 40	g. アルミ躯体取付部の隙間から 煙が出る。
	19 : 00	煙継続。量は少なくなる。 f, g 継続 躯体とサッシの間から煙が出る。
終了。OK.	20 : 00	終了。OK.

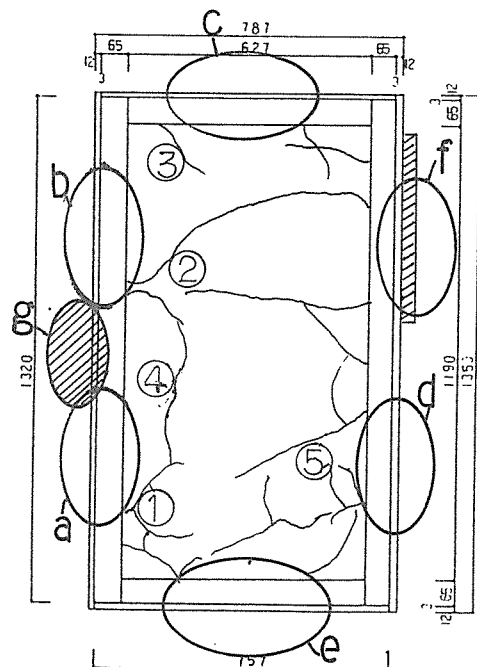
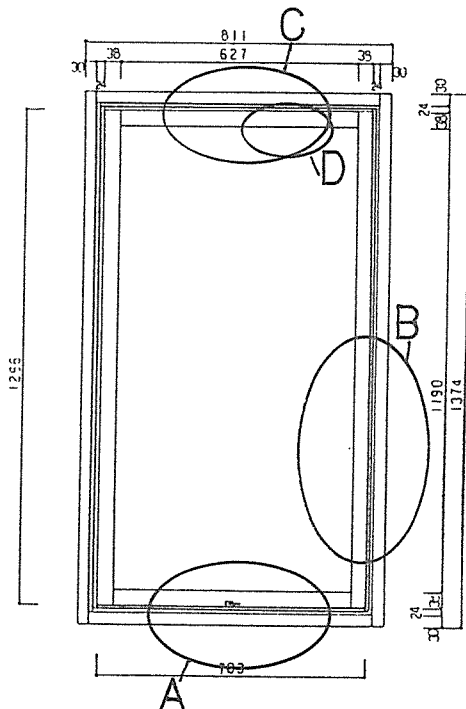


表 観 -3 観 察 記 録

No 1

試験体記号 TK-11 屋内側加熱

平成4年3月12日

加 熱 面	分・秒	非 加 熱 面
スタート	0 : 00	スタート
A. ガラス亀裂始まる。	2 : 10	
B. ガラス亀裂始まる。	2 : 40	
	3 : 00	a. 隙間から煙が出始める。
C. 変色が始まる。	3 : 20	
	3 : 40	a. 煙が少し増える。
D. 下部障子に着火。	3 : 50	
	4 : 30	a. 煙が増える。
C. 縦障子に着火。	4 : 50	
	5 : 00	b. 煙が増える。
	5 : 20	c. 煙が出始める。
E. 左縦障子に着火。	5 : 30	
F. 右縦障子が変色。	6 : 00	煙継続。
G. 上部障子に着火。	6 : 20	
	7 : 20	d. 中央召し合わせ部から煙が出始める a 側は少し減る。
F. 右縦障子に着火。	8 : 00	
	10 : 30	a~dの煙継続。量は減少。
	11 : 00	b. 水滴たれる。
	14 : 00	a~dの煙継続。bの水蒸気続く。
	15 : 00	b. 加熱側に少し反る。 e. 少し中に反る。
	19 : 30	煙継続。
終了。OK.	20 : 00	終了。OK.

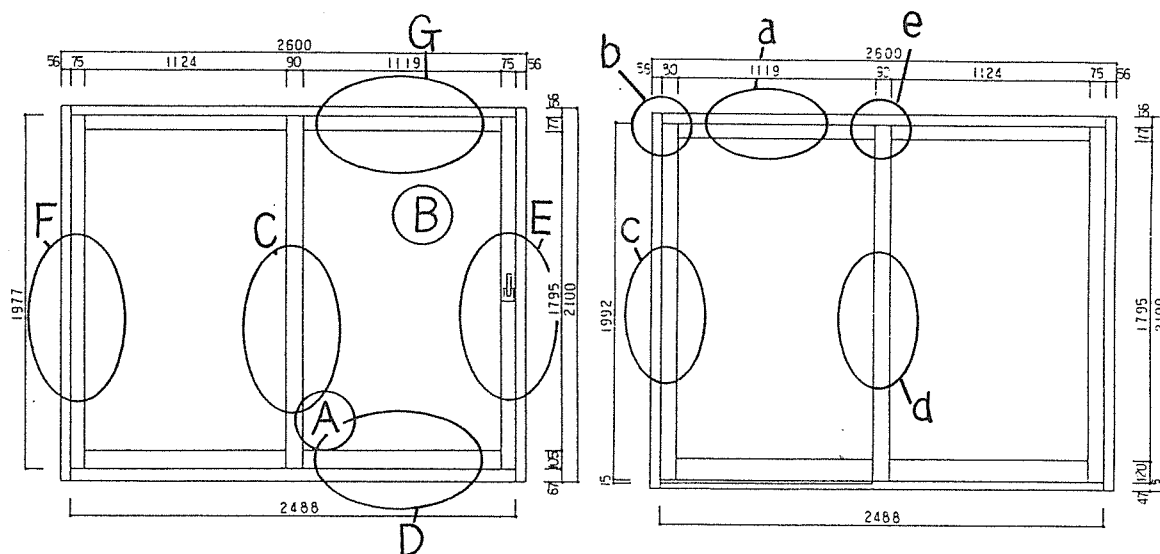


表 観 -4 観 察 記 録

No. 1

試験体記号 TK-12 屋外側加熱

平成4年3月12日

加 熱 面	分・秒	非 加 熱 面
スタート	0 : 00	スタート
A. 下部障子に変色。	2 : 00	
B. 上部障子に変色。	2 : 40	
ガラス亀裂。	3 : 00	a. 煙が少し出始める。
C. 縦障子に変色。	3 : 20	
	3 : 30	b. 煙が少し出始める。
A. 下部障子に着火。	4 : 00	
C. 縦障子に着火。	4 : 20	a, b. 煙が増える。
B. 上部障子に着火。	4 : 40	
	4 : 55	b. 煙が増える。
	5 : 10	c. 煙が出始める。
	5 : 35	d. 煙が出始める。
	6 : 45	c. 煙が少し増える。a, bは減少。
	7 : 20	e. 下枠との隙間から煙が出始める。
	8 : 30	c. 煙少し減る。
	10 : 00	a, b, c. 煙がほとんど止まる。 bの角(f)から少し出ている。
	11 : 00	ガラス割れる。
	11 : 30	g. 煙が少し出ている。
	16 : 10	ガラスが割れる音。
	17 : 00	煙ほとんど止まる。 gから少し出ているだけ。
	18 : 30	b. 障子と枠の間から煙が 少し出ている。
終了。OK.	20 : 00	終了。OK.

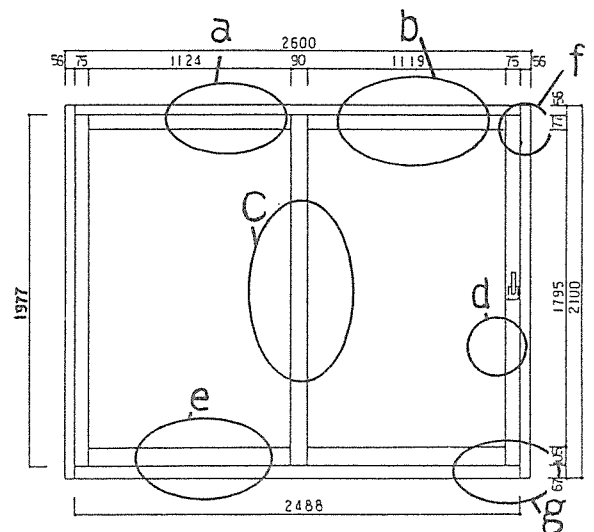
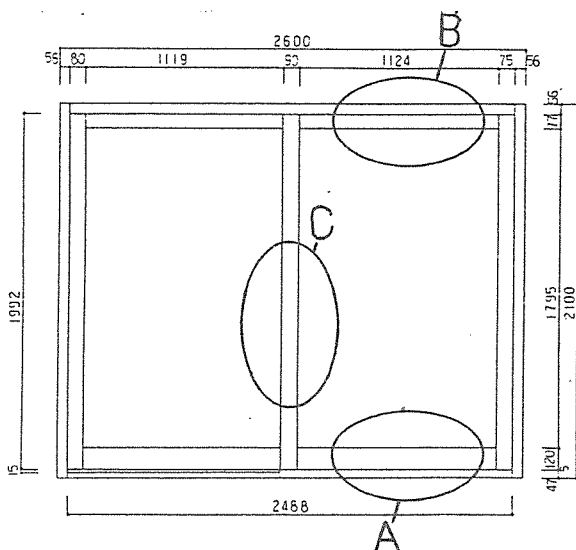


表 観 -5 観 察 記 録

試験体記号 TH-11 屋外側加熱

No. 1

平成4年3月13日

加 熱 面	分・秒	非 加 熱 面
スタート	0 : 00	スタート
A. 下部枠が変色。	1 : 30	
	2 : 00	ガラスの亀裂始まる。
B. 縦枠の下部が変色。	2 : 20	
A. B. 下部障子、縦枠が変色。	2 : 50	
	3 : 15	a, b. 煙が出始める。
C. 上部障子が変色。	3 : 30	
A. 下部障子に着火。	4 : 00	
D. 中央框に着火。	4 : 05	
B. 縦枠に着火。	4 : 30	
	4 : 35	c. 煙が出始める。
C. 上部枠に着火。	4 : 40	
	5 : 15	d, e. 煙が出始める。
	5 : 35	f. 煙が黄色味がかかる。
	7 : 00	煙継続。
	7 : 10	g. 煙が黄色味がかかる。
	9 : 00	煙継続。
	10 : 00	f, g. 煙が少し増える。
E. 枠上部一部脱落	10 : 30	f, g. は水蒸気混じりとなる。
	12 : 00	煙継続。 a, b. は止まる。 b, e, f, gは継続。
	13 : 20	クレットのプラスチック溶融する。
	15 : 10	煙が出始める。
	16 : 30	上框、縦框、ガラスの接点黒くなる。
	18 : 00	煙継続。 h. 煙が黒くなる。 f, i. 煙が減少。
終了。OK.	20 : 00	終了。OK.

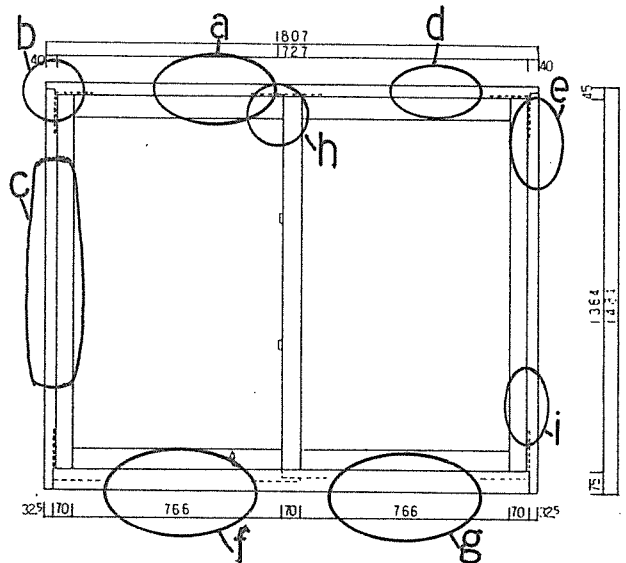
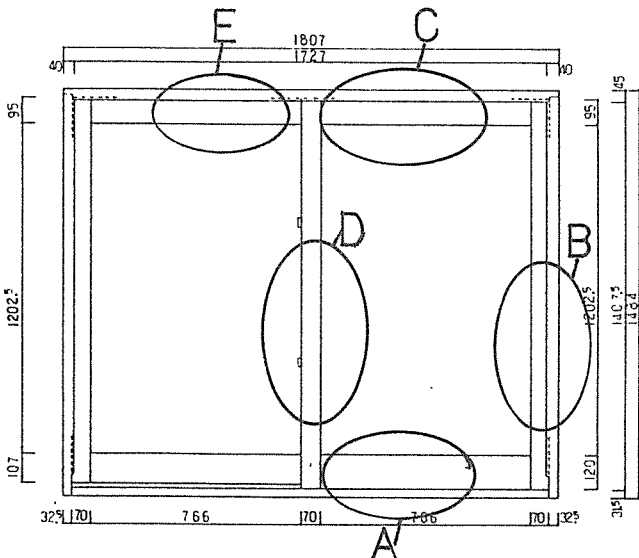


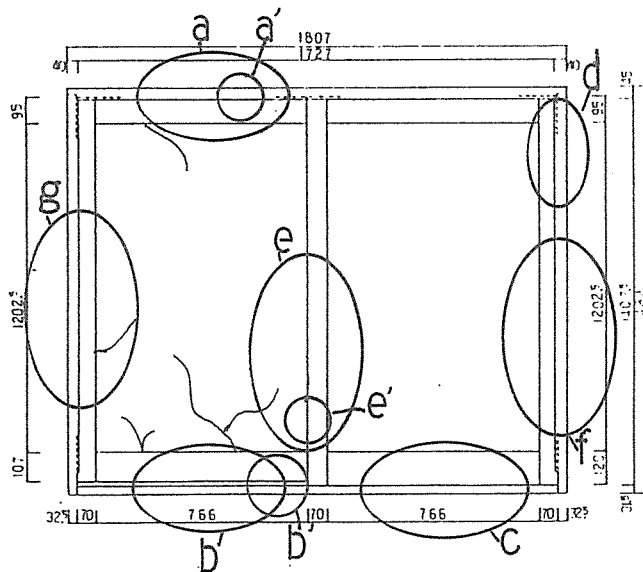
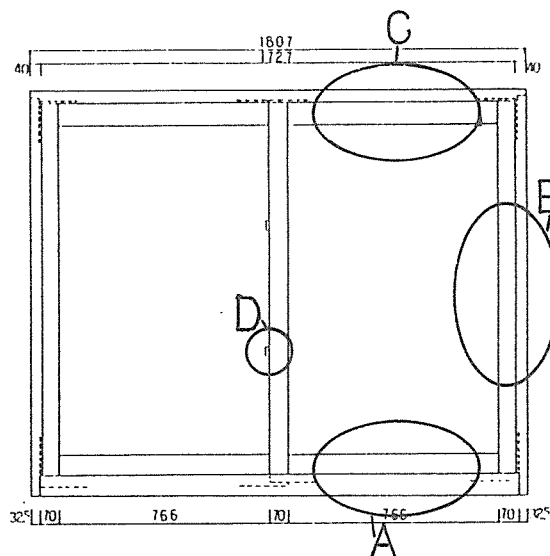
表 観 - 6 観 察 記 録

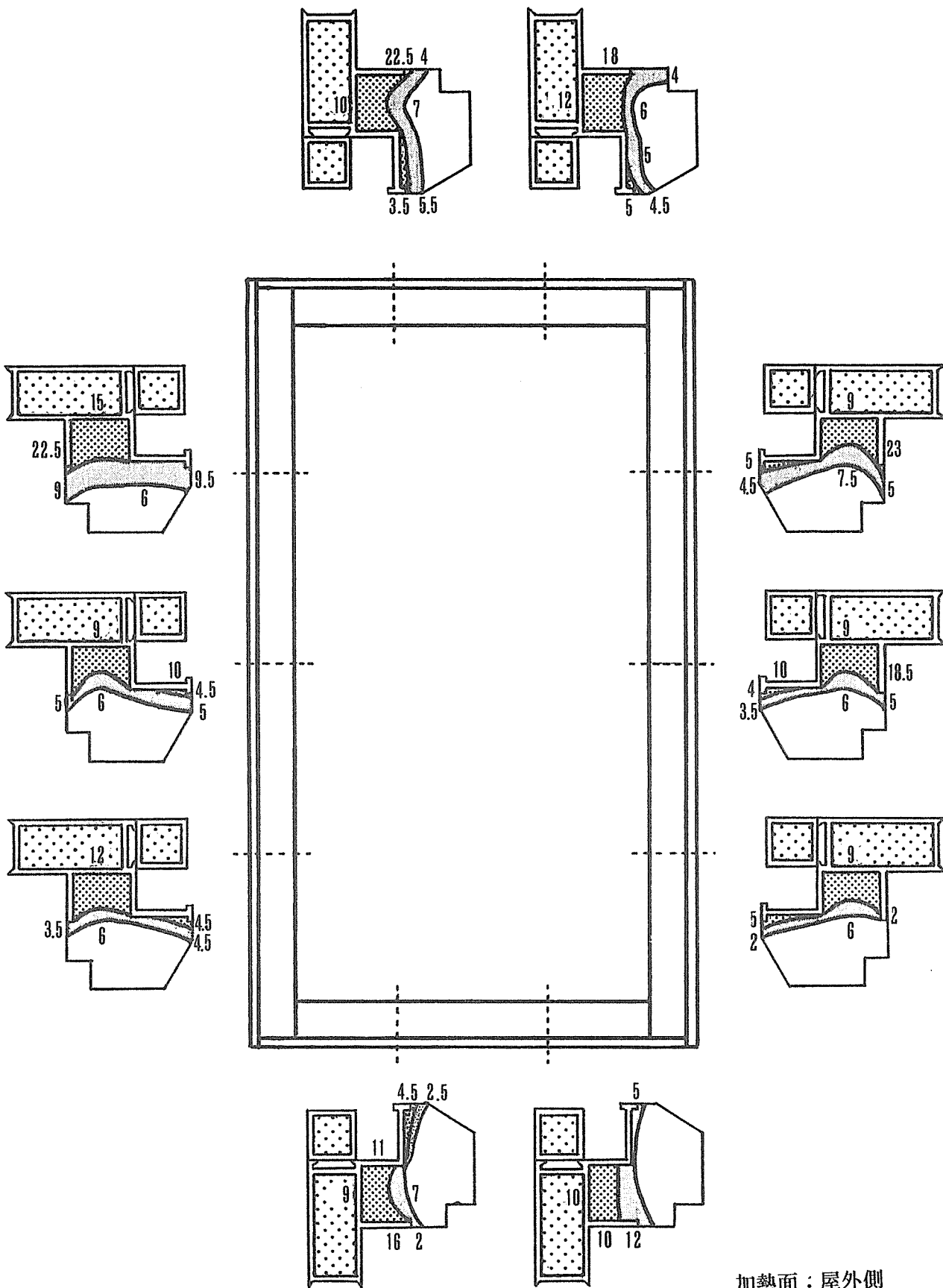
No 1

試験体記号 TH-12 屋内側加熱

平成4年3月13日

加 熱 面	分・秒	非 加 熱 面
スタート	0 : 00	スタート
	1 : 32	ガラス割れ始める。
A. 下枠が変色。	1 : 35	
B. 縦框が変色。	2 : 20	
A. 下框が変色。	2 : 45	
C. 上部枠が変色。	3 : 10	
	3 : 20	a. 煙が出始める。
クレセント溶解。	3 : 50	
	4 : 05	b. 煙が出始める。
A. 下枠に着火。	4 : 10	
B. 縦枠に着火。	4 : 20	
	4 : 30	c. 煙が出始める。
C. 上枠に着火。	4 : 35	
	4 : 40	d, e. 煙が出始める。
	5 : 30	f, g. 煙が出始める。
	7 : 00	煙継続。
C. 上部一部（発泡材？）脱落。	7 : 10	
	8 : 30	煙が減る。
	10 : 00	a', b. 煙継続。量は減る。 f. 煙継続。
	12 : 00	f. 障子とガラスの接点から煙。
	12 : 30	b. 煙が減る。少しだけb'から出る
	15 : 00	中央召し合せ部分多少開きが？ 煙継続少し増える。
	16 : 15	障子とガラス接点かどの煙少し増える
	18 : 00	e'から煙少し増える。パチパチ音。
	18 : 30	上障子とガラスの接点黒くなる。
終了。OK.	20 : 00	終了。OK.





加熱面：屋外側

図 炭-1 試験終了後の試験体の炭化深さ、試験体記号：TY-11

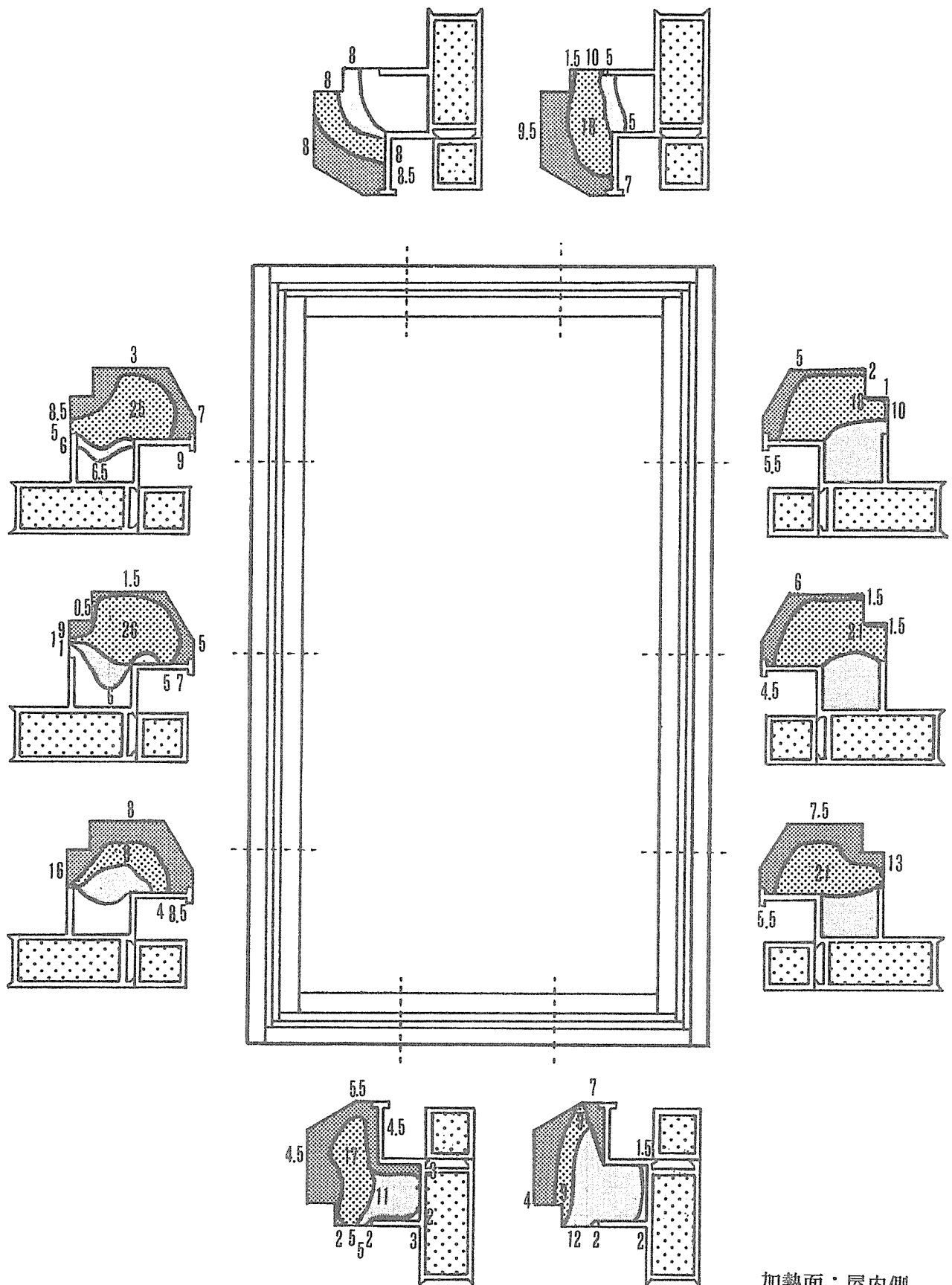


図 炭-2 試験終了後の試験体の炭化深さ、試験体記号：TY-12

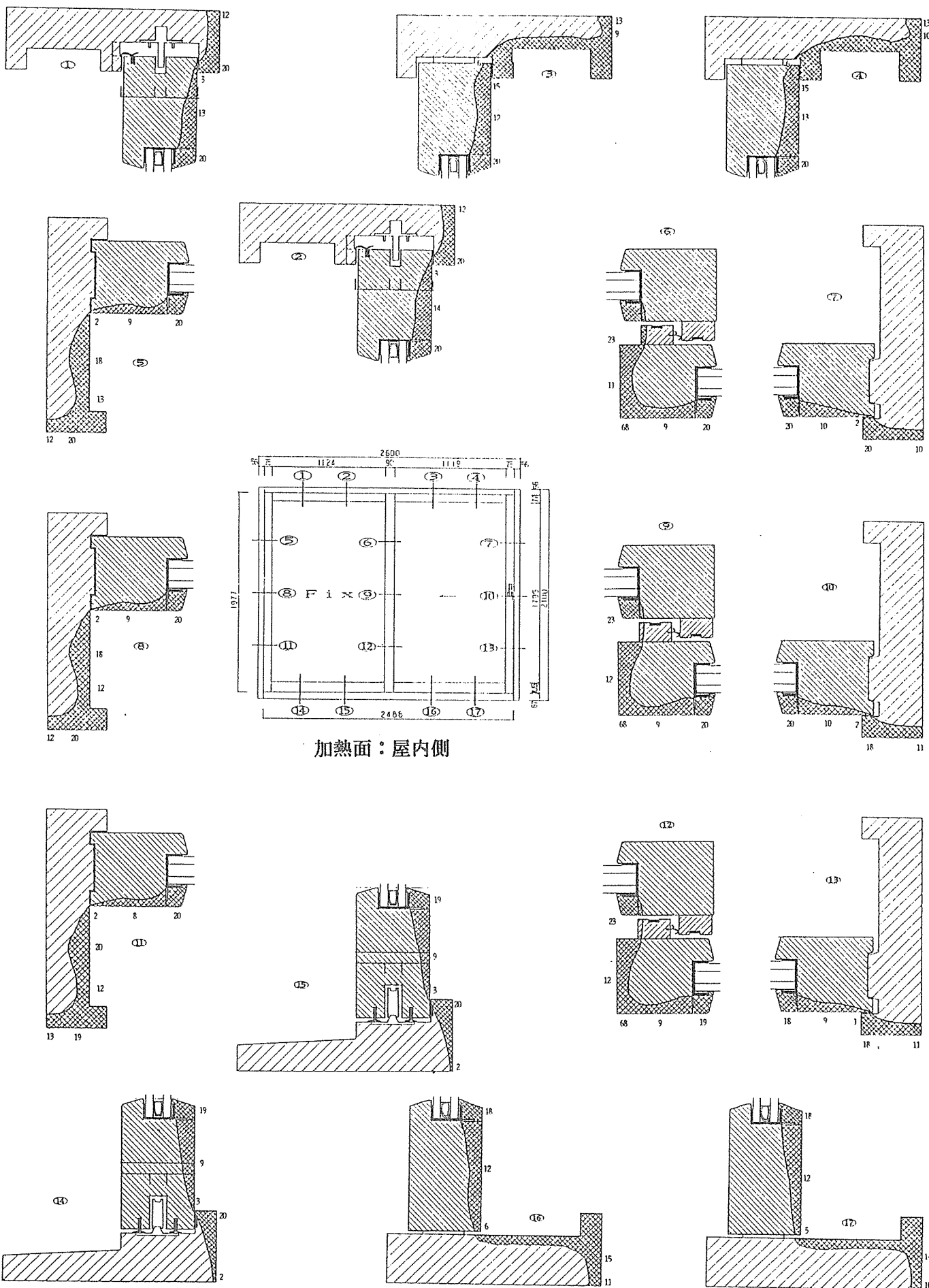


図 炭-3 試験終了後の試験体の炭化深さ、試験体記号：TK-11

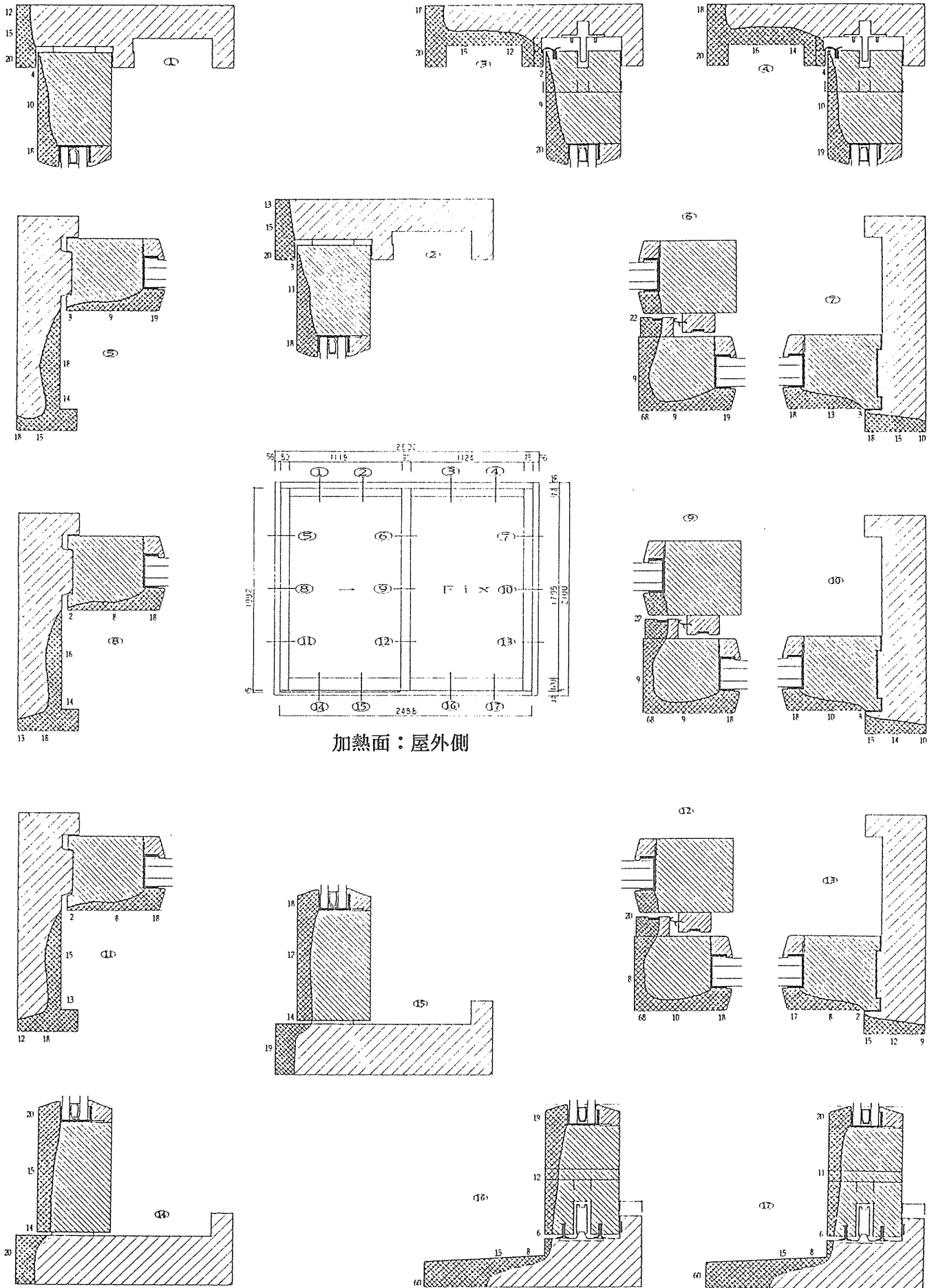


図 炭-4 試験終了後の試験体の炭化深さ、試験体記号：TK-12

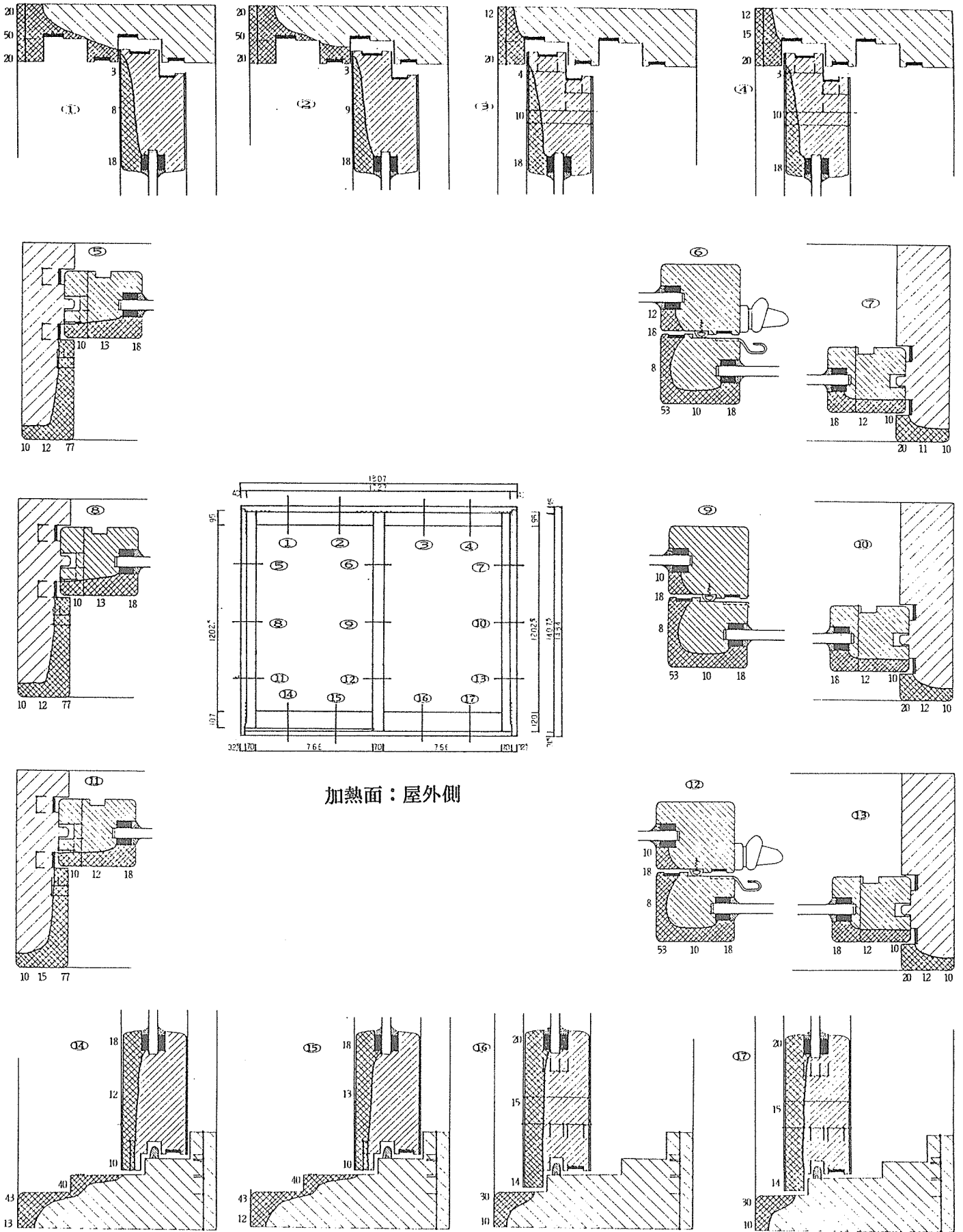


図 炭-5 試験終了後の試験体の炭化深さ、試験体記号：TH-11

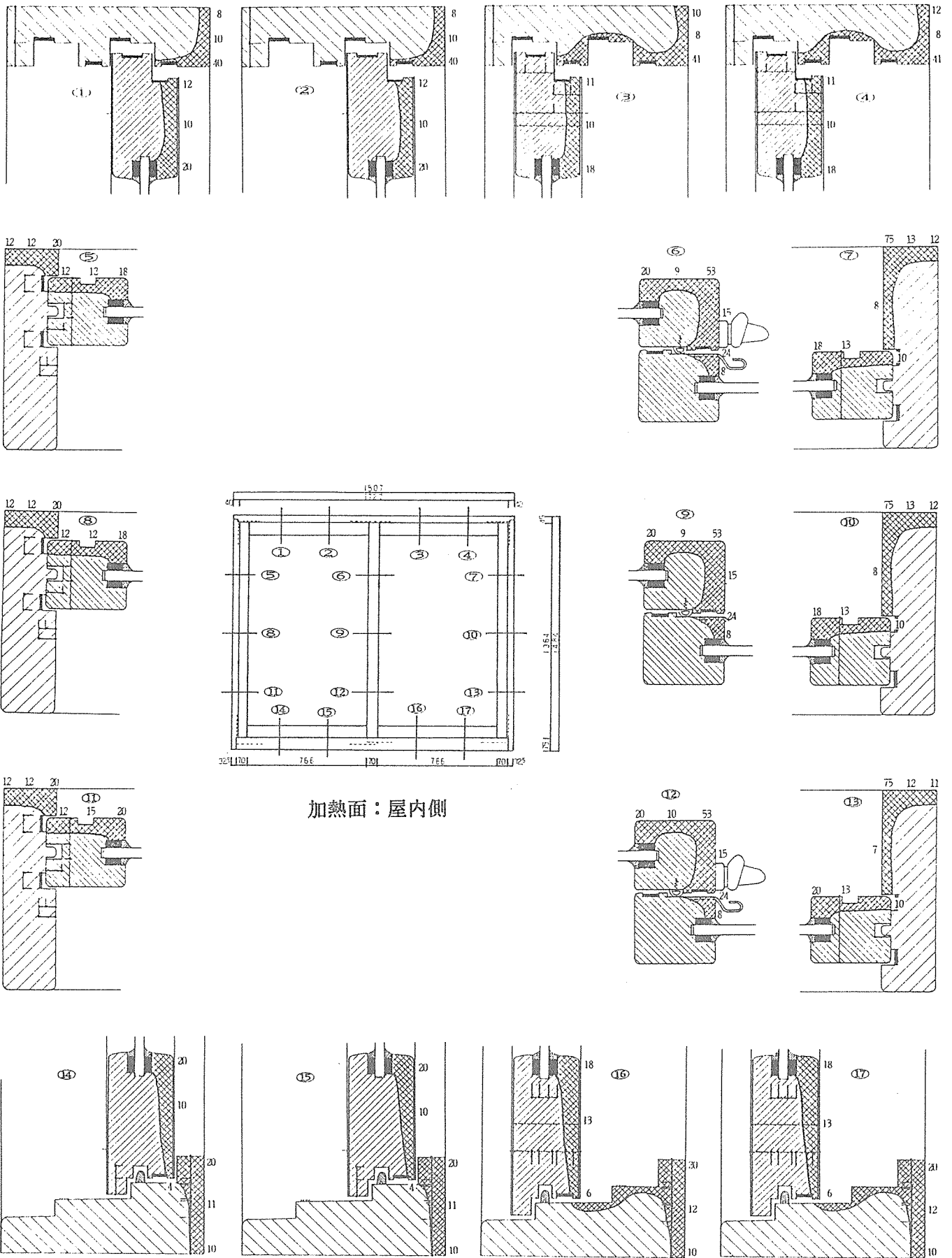


図 炭-6 試験終了後の試験体の炭化深さ、試験体記号：TH-12