

平成元年度農林水産省補助事業  
日本住宅・木材技術センター事業

# 木質材料防・耐火性能開発事業

－木製ドアの防火性能開発－

## 報 告 書

平成 2 年 3 月

財団法人 日本住宅・木材技術センター



平成元年度農林水産省補助事業  
木質材料防・耐火性能開発事業報告書  
－木製ドアの防火性能開発－

# 実験報告書

## 目 次

1. 目 的	_____	1
2. 実施概要	_____	2
3. 実施内容	_____	3
3.1 供 試 体	_____	3
3.2 加 熱 方 法	_____	11
3.3 測 定 項 目	_____	11
4. 実験結果	_____	12
5. 結果とまとめ	_____	22
6. 今後の検討課題	_____	29
参 考 資 料	_____	65
(各測定点温度測定結果)		





## 1. 目 的

建築物の防火性能を向上させるためには建物の構造と共に壁、天井等の内装を防火的に有効な材料・工法とすることが必要である。又、同時に開口部の性能が火災の拡大・延焼に大きく影響を及ぼすことが既往の実大火災実験等で実証されている。

建築物の開口部に要求される防火性能は、火災が発生しても火災を区画内だけに抑えることや他の区画に拡大させないことが期待されている。従って、建築基準法令では建物の構造、規模、用途などにより防火性が要求される部分には甲種防火戸または乙種防火戸の使用を義務付けている。

甲種防火戸は①鉄製で厚さが 0.5mm以上の鉄板を両面に張ったもの、または厚さが 1.5mm以上の鉄板のもの、②厚さが35mm以上の鉄骨コンクリートまたは鉄筋コンクリート製のもの、③厚さが 150mm以上の土蔵造りの戸、④その他建設大臣が認めて指定するものと定められている。現在の所、甲種防火戸を認めるための試験方法や判定基準は定められていないが、建設省等では、これらの整理と検討が行われている。

乙種防火戸については、建築基準法施行令に規定されているものの他に建設省告示により定められた試験方法と判定基準に合格したものが乙種防火戸として認定されている。乙種防火戸の判定には、JIS A 1311「建築用防火戸の防火試験方法」に規定する防火2級加熱試験が用いられ、受害防止性能を有するとして認められている。

建築基準法及び施行令においては、甲種防火戸の設置を義務付けている位置は、面積区画、異種用途区画、避難階段、特別避難階段の附室や階段室の入口、非常用エレベーターにつながる出入口等とされており、このことは避難路を確保し火災を閉じ込める事が重要な場所に限られると考えられる。一方、乙種防火戸は、隣地境界線などからの距離により延焼の恐れのある外壁の開口部に設置が義務付けられると共に、11階以上の面積区画、縦穴区画、大規模建築物の内装制限免除の場合の区画等のように建物内部にも「甲種防火戸または乙種防火戸」として設置が義務付けられている。乙種防火戸は、試験方法からみて受害防止性能（類焼防止性能）を有するとして認められているものであるが、建物内部に使用する場合は加害防止性能（延焼防止性能）が必要と思われる。

屋内に用いる乙種防火戸に限定して要求性能を整理すると、防火性能として熱を遮る性能（遮熱性能）、炎を遮る性能（遮炎性能）、煙を遮る性能（遮煙性能）等が要求されていると解釈できる。従って、設置場所によってはこれらの性能の内、全てが必要である場所と一部が満たされていれば十分な場所とに分けて考慮すれば、不燃材でなくとも防火性を有する開口部が開発可能であると思われる。特に木材は、燃焼によって表面に生じる炭化層が断熱材としての

役目を果たし、火炎や熱の貫通を遅らせることが可能であり、これらの性能を活用して遮熱性や遮炎性に優れた木製のドアを開発することは充分可能であると思われる。

そこで、本開発研究では遮熱性・遮炎性に優れた木製防火ドアを開発することを目的として実験を実施した。

## 2. 実施概要

昨年度（昭和63年度）は、区画防火性に寄与できる木製ドアの開発を実施することとして木製ドアの製造メーカーや関係団体の協力により、防火措置を講じた試作品の開発を行い、供試体の提供を受け、試験に供した。協力メーカーや協力団体との開発は、既往の実大火災実験や実験炉による実験結果等を参考に現時点までに判明している防火上の留意点を提示し、これに各製造メーカーの木製ドア製造方法や製造技術を応用し、遮熱・遮炎性能の目標を予め30分と60分に設定し、開発目標に合わせたドアの設計を行って試作することとした。試作した木製ドアは耐火加熱試験に供し、防火的な問題点や改良点が明らかとなった場合は、再度改良した木製ドアを試作し、耐火加熱試験に供して性能を明らかにすることとした。

本年度（平成元年度）は、昨年度の改良を更に進めること、30分目標及び60分目標のドアには木製の枠を用いた場合の防火性能の把握、並びに新たに90分程度の遮熱・遮炎性能を目標とする木製ドアの開発を行うこととした。実施の方法は、昨年度と同様に関係の協力メーカーや団体との協同開発により行った。

本開発実験は、以下の方々の指導、協力等により実施した。

（敬称略、順不同）

委員長 塚越 功 建設省建築研究所、防火研究調整官

委員 上杉 三郎 農林水産省森林総合研究所、主任研究官

委員 増田 秀昭 建設省建築研究所、建築試験室、主任研究員

協力者 朝日ウッドテック株式会社

同上 東南産業株式会社

同上 東洋プライウッド株式会社

同上 大建工業株式会社

同上 株式会社ノダ

同上 日本ノボパン工業株式会社

同上 ヤマハ株式会社

事務局 倉田 久敬 財団法人日本住宅・木材技術センター、試験研究部長

事務局 山田 誠 財団法人日本住宅・木材技術センター、主任研究員

### 3. 実施内容

#### 3.1 供試体

木製ドアの試作に当り、以下の項目を予め設定した。

- (1) 遮熱・遮炎性の目標を30分とするドアは、木製枠とする。
- (2) 遮熱・遮炎性の目標を60分とするドアは、木製枠とする。
- (3) 遮熱・遮炎性の目標を90分とするドアは、鉄製枠とする。
- (4) ドア枠とドアとの隙間及び戸当り部分は弱点となるため、発泡性の防火材料等により処理を行う。
- (5) ドアの丁番やノブ周辺は弱点部分となることが多いので、防火措置を行う。

これらを考慮しながら、以下のドア部材により表 3.1-1及び表 3.1-2に示す仕様のドアを試作し、供試体とした。

- (1) 南洋杉（アガチス）の厚板を難燃処理（ジシアンジアミド、リン酸系薬剤処理）し、框・鏡板等を組み合わせたもの。
- (2) 難燃処理（ジシアンジアミド、リン酸系薬剤処理）した南洋杉板を積層したもの。
- (3) 難燃合板を積層したもの。
- (4) 断熱材やパーティクルボードに化粧材や難燃処理材を積層したもの。
- (5) 無処理の集成材を組み合わせたもの。
- (6) 単板積層材（LVL）によるもの。
- (7) グラファイト積層パーティクルボードを用いたもの等。

表 3.1-1 木質系ドア試験体仕様、目標性能30分

番号	目標性能分	試験体の仕様	厚さ mm*	重さ Kg	防火処理等	製作協力
A-1	30	芯材：木片石膏ボード(12mm)、PB(12mmx2)、3枚積層化粧合板(2.7mm)を両面に積層	41.4	57.1	ドア框内部 <sub>1)</sub> に防火発泡材A	日本ノボパン工業
A-2	30	芯材：MDF <sup>3)</sup> (21mm)MDF(10mm)を両面に積層	41.0	60.0	ドア框内部 <sub>2)</sub> に防火発泡材B	ノダ
A-3	30	難燃合板(9mm)3枚積層の両面に薄加工表面材を積層 框：ナラ化粧難燃合板(9.6mm)、鏡板：MDF(9mm)	52.2 (32)	50.0	ドア四周 <sub>2)</sub> に防火発泡材B	朝日ウッドテック
A-4	30	芯材：難燃合板(12mm)の両面にミンディ(12mm)横はぎ材を積層	36.0	35.1	ドア四周 <sub>2)</sub> に防火発泡材B	東南産業
A-5	30	框：けいカル板(36mm)の両面にラフンLVL(6mm) 鏡板：けいカル板(23mm)の両面にラフンLVL(6mm)	61.0 (36)	49.0	框と不燃材の間及び框嵌合部に防火発泡材B <sub>2)</sub>	東洋プライウッド
A-6	30	鏡板：不燃材の両面(10mm)に難燃処理南洋スギ(8.3mm) 框：難燃処理難燃南洋杉(36mm)、鏡板嵌合	36.0 (21)	36.0	框と鏡板嵌合部及びドア四周に防火発泡材B <sub>2)</sub>	ヤマハ
A-7	30	不燃材(13mm)の両面に難燃処理南洋スギ(13.5mm)を積層 框：鏡板嵌合、付け額縁	40.0	50.0	框と鏡板嵌合部及びドア四周に防火発泡材B <sub>2)</sub>	ヤマハ
A-8	30	芯材：パーテイクルボード(40mm)化粧単板(2mm)を両面張り	44.0	48.2	ドア框内部 <sub>2)</sub> に防火発泡材B	ウエハウザー
A-8B	30	芯材：パーテイクルボード(40mm)化粧単板(2mm)を両面張り	44.0	48.5	ドア框内部 <sub>2)</sub> に防火発泡材B	ウエハウザー

1)カーボングラファイト系材料、PB：けい酸ソーダ板、3)：中比重ファイバーボード  
\*：( )内は最小厚さ、PB：パーテイクルボード、LVL：単板積層材

表 3.1-2 木質系ドア試験体仕様、目標性能60, 90分

番号	目標性能分	試験体の仕様等	厚さ mm*	重さ Kg	防火処理等	製作協力
B-1	60	芯材：難燃MDF <sup>3)</sup> (21mm) 難燃HB <sup>4)</sup> (5mm) 3枚張りを両面に積層	51.0	98.5	ドア枠、ドア枠内部に防火発泡材B <sup>2)</sup>	ノダ
B-2	60	芯材：軟質繊維板(9+12+9mm)積層RW <sup>5)</sup> 板(9mm)+化粧合板(4mm)を両面積層	56.0	50.0	ドア四角、ドア枠に防火発泡材B <sup>2)</sup>	大建工業
B-3	60	普通合板(9mm) 5枚積層、付け枠、付け額縁。額縁はナララウムク挽板、表面はMDF+ナララウム単板(3.6mm)	52.2 (45)	56.4	ドア四角に防火発泡材B <sup>2)</sup>	朝日ウッドテック
B-4	60	集成材(樹種：スンカイ)、枠・鏡板嵌合	60.0	55.8	嵌合部、ドア枠四角に防火発泡材B <sup>2)</sup>	東南産業
B-5	60	芯材：合板(37mm)、難燃合板(12mm)両面張り	61.0	63.5	ドア枠内部に防火発泡材B <sup>2)</sup>	東洋プロダクト
B-6	60	芯材：セラミックス系不燃材(30mm)、難燃処理南洋スギ(5mm) 2枚張りを両面に積層、付け鏡板	60.0 (50)	53.0	枠内部及びびドア四角に防火発泡材B <sup>2)</sup>	ヤマハ
B-7	60	芯材：セラミックス系不燃材(20mm)、難燃処理南洋スギ(5mm) 3枚合わせを両面に積層、付け額縁	60.0 (50)	60.0	枠内部及びびドア四角に防火発泡材A <sup>1)</sup>	ヤマハ
B-8	60	難燃処理南洋スギ(5mm)を10枚、木理を直交させて積層、溝(深さ4mm)加工	50.0 (42)	52.0	ドア四角に防火発泡材B <sup>2)</sup>	ヤマハ
B-9	60	芯材：けい酸カルシウム板(40mm)化粧単板(2mm)を両面張り	44.0	35.5	ドア枠内部に防火発泡材B <sup>2)</sup>	ウエハウザー
B-9B	60	芯材：けい酸カルシウム板(40mm)化粧単板(2mm)を両面張り	44.0	35.8	ドア枠内部に防火発泡材B <sup>2)</sup>	ウエハウザー
C-1	90	ローテクワイクルボード(27.5mm)の両面にクラフアイト積層、難燃処理MDF(2.5mm)	70.0	67.9	枠内部及びびドア四角に防火発泡材B <sup>2)</sup>	京都大学大建工業
C-2	90	ローテクワイクルボード(10mm)の両面にクラフアイト積層、難燃処理MDF(2.5mm)	70.0	76.9	枠内部及びびドア四角に防火発泡材B <sup>2)</sup>	京都大学大建工業
C-3	90	ローテクワイクルボード(15mm)の両面にクラフアイト積層、難燃処理MDF(2.5mm)	60.0	78.2	枠内部及びびドア四角に防火発泡材B <sup>2)</sup>	京都大学大建工業

1)カーボングラファイト系材料、2):けい酸ソーダ板、3):中比重ファイバーボード、4):ハードボード、5):ロックウール  
\*: ( )内は最小厚さ、PB:パーテイクルボード

試験体の仕様を以下に示す。

1) 目標性能30分

(1) 試験体記号A-1、ドア厚：41.4mm

芯材：厚さ12mmの木片石膏ボードの両面に厚さ12mmのパーティクルボード張り。

表面材：厚さ2.7mmの化粧合板を両面張り

防火処理：ドア四周の框内にグラファイト系の発泡材（商品名：Intumex、オーストリア・ケミリンツ社製）を埋め込んだ。

ドア枠：難燃処理木材。

断面詳細を図3.1.1-1に示す。

(2) 試験体記号A-2、目標性能30分、ドア厚：31.0mm

芯材：厚さ21mmの難燃処理MDF（中比重ファイバーボード）

表面材：両面に厚さ5mmの難燃処理ハードボードをエポキシ系接着剤で接着積層。

框：難燃処理ラワン材

防火処理：框と芯材の間にけい酸ソーダ系発泡材（商品名パルゾール、西ドイツ・BASF社製）を挿入。

ドア枠：厚さ21mm及び30mmの難燃処理MDFを積層し、ドア側面に面する部分にはけい酸ソーダ系発泡材を埋め込んだ。

断面詳細を図3.1.1-2に示す。

(3) 試験体記号A-3、ドア厚：52.2mm、最小厚：32.0mm

芯材：厚さ9mmの普通合板を3枚張りーレゾルシノール樹脂接着剤

表面材：框ー厚さ9.6mmナラ化粧単板張り合板  
鏡板ー厚さ3.6mmナラ化粧単板張りMDF

ドア側面にはナラ挽板張り

ドア枠：厚さ11.5mmの普通合板を2枚積層。表面にはMDF(3.0mm)張り  
戸当りはナラ挽板(15x65mm)

防火処理：ドア枠のドア側面に面する部分にけい酸ソーダ板を埋込、ナラ挽板張り

断面詳細を図3.1.1-3に示す。

(4) 試験体記号A-4、ドア厚：36.0mm

鏡板：厚さ12mmの難燃合板の両面に厚さ12mmのミンディ（センダン科）張り

框：厚さ36mmのミンディ材、鏡板の嵌合部にけい酸ソーダ板を埋め込み

ドア枠：40(30)x110mmミンディ材、戸当りは枠と一体化

防火処理：ドア側面にけい酸ソーダ板を埋め込み

断面詳細を図3.1.1-4に示す。

(5) 試験体記号A-5、ドア厚：61.0mm、最小厚：36.0mm

鏡板：厚さ25mmのけいカル板の両面に厚さ5.5mmの難燃合板張り

框：厚さ25mmのけいカル板2枚積層の両面に厚さ5.5mmの難燃合板張り

框の棧木はL V L

ドア枠 : 厚さ12mmの難燃合板を水性ビニールウレタンで4枚積層

防火処理: 框の棧木とけいカル板の間及び框と鏡板の嵌合部にけい酸ソーダ板を挿入

断面詳細を図 3.1.1-5に示す。

(6) 試験体記号A-6、ドア厚: 36.0mm、最小厚: 21.0mm

鏡板 : 厚さ10mmのガラス繊維混入水酸化アルミニウム・フェノール樹脂発泡板の両面に厚さ 8.3mmの難燃処理南洋杉を水性ビニールウレタンで積層

框 : 厚さ36mmの難燃処理南洋杉

ドア枠 : 難燃処理南洋杉、戸当りは枠と一体

防火処理: 框と鏡板の嵌合部及びドア側面にけい酸ソーダ板を挿入

断面詳細を図 3.1.1-6に示す。

(7) 試験体記号A-7、ドア厚: 40.0mm

框・鏡板: 厚さ13mmの両面ガラス繊維混入火山礫サンドアッシュフェノール樹脂板を2枚積層した両面に厚さ13.5mmの難燃処理南洋杉を水性ビニールウレタンで積層、鏡板と框の接合部には飾り額縁付け

ドア枠 : 難燃処理南洋杉、戸当りは枠と一体

防火処理: 框と鏡板の嵌合部及びドア側面にけい酸ソーダ板を挿入

断面詳細を図 3.1.1-7に示す。

(8) 試験体記号A-8、ドア厚: 44.0mm

芯材 : 厚さ40mmのパーティクルボード

表面材 : 両面に厚さ 2mmの化粧単板張り

ドア枠 : 広葉樹材、57(44)x94mm、13x50mm の戸当り接着

防火処理: 框内部にけい酸ソーダ系発泡材(商品名パルゾール、西ドイツBASF社製)を挿入

ドア枠 : 44x94mm の木製枠、戸当り13x50mm

断面詳細を図 3.1.1-8に示す。

(9) 試験体記号A-8B、ドア厚: 44.0mm

芯材 : 厚さ40mmのパーティクルボード

表面材 : 両面に厚さ 2mmの化粧単板張り

ドア枠 : 広葉樹材、57(44)x94mm、13x50mm の戸当り接着

防火処理: 框内部にけい酸ソーダ系発泡材(商品名パルゾール、西ドイツBASF社製)を挿入

ドア枠 : 44x94mm の木製枠、戸当り13x50mm

加熱面 : A-8と逆側から

断面詳細を図 3.1.1-9に示す。

## 2) 目標性能60分

### (1) 試験体記号B-1、ドア厚51.0mm

芯材：厚さ21mmの難燃処理MDF（中比重ファイバーボード）

表面材：両面に厚さ5mmの難燃処理ハードボードを3層にしてエポキシ系接着剤で接着積層

框：難燃処理ラワン材

防火処理：框と芯材の間にけい酸ソーダ系発泡材（商品名パルゾール、西ドイツ・BASF社製）を挿入。

ドア枠：厚さ21mm及び30mmの難燃処理MDFを積層し、ドア側面に面する部分にはけい酸ソーダ系発泡材を埋め込んだ。

断面詳細を図3.1.2-1に示す。

### (2) 試験体記号B-2、ドア厚：56.0mm

芯材：軟質繊維板の厚さ9mm,12mm,9mmで構成した両面に厚さ9mmのロックウール板を積層

表面材：両面に厚さ4mmの化粧合板張り

框：ラワン材

防火処理：ドア側面とドア枠のドア側面に面する部分にけい酸ソーダ系発泡材（商品名パルゾール、西ドイツ・BASF社製）を挿入。

ドア枠：50(30)x120mmの木製枠

断面詳細を図3.1.2-2に示す。

### (3) 試験体記号B-3、ドア厚：61.2mm、最小厚さ：54.0mm

框・鏡板：厚さ9mmの普通合板を6枚張りーレゾルシノール樹脂接着剤

框：表面に厚さ3.6mm ナラ化粧単板張りMDF張り  
ドア側面にはナラ挽板張り

ドア枠：厚さ9mmの普通合板を4枚積層。表面にはMDF(3.0mm)張り  
戸当りはナラ挽板(15x72mm)

防火処理：ドア枠のドア側面に面する部分及び框と芯材の間にグラファイト板を埋込、ナラ挽板張り

断面詳細を図3.1.2-3に示す。

### (4) 試験体記号B-4、ドア厚：60.0mm、

框・鏡板：集成材（樹種：スンカイ）

框と鏡板の嵌合部分には付け額縁

ドア枠：集成材（樹種：スンカイ）60x120mm

防火処理：框と鏡板の嵌合部及びドア枠のドアに面する部分にけい酸ソーダ系発泡材を挿入

断面詳細を図3.1.2-4に示す。



(5) 試験体記号B-5、ドア厚：61.0mm

芯材：厚さ37.0mmの普通合板、255.5x655.5mmに分割し水性ビニールウレタンで縦  
継ぎ接着、四周にはLVLの栈木

表面材：両面に厚さ12mmの難燃合板張り

防火処理：栈木と芯材合板の間にけい酸ソーダ系発泡材を挿入。

ドア枠：厚さ12mmの難燃合板を4枚積層、48(24)x115mm

断面詳細を図3.1.2-5に示す。

(6) 試験体記号B-6、ドア厚：60.0mm、最小厚：50mm

芯材：厚さ30mmのシリカ系セラミック材、四周は難燃処理南洋杉の栈木

表面材：框一両面に厚さ5mmの難燃処理南洋杉の2枚張りを積層

鏡板一両面に厚さ5mmの溝付の難燃処理南洋杉を積層

防火処理：栈木と芯材との間及びドア側面にけい酸ソーダ系発泡材を挿入

ドア側面の表面は化粧突き板張り

ドア枠：難燃処理南洋杉、50(35)x174mm

断面詳細を図3.1.2-6に示す。

(7) 試験体記号B-7、ドア厚：60.0mm、最小厚：50mm

芯材：厚さ20mmのシリカ系セラミック材、四周は難燃処理南洋杉の栈木

表面材：框一両面に厚さ5mmの難燃処理南洋杉の木理を直交させて3枚張りを積層

鏡板一両面に厚さ5mmの難燃処理南洋杉を積層、付け額縁

防火処理：栈木と芯材との間及びドア側面にグラファイト系発泡材を挿入

ドア側面の表面は化粧突き板張り

ドア枠：難燃処理南洋杉、50(35)x174mm

断面詳細を図3.1.2-7に示す。

(8) 試験体記号B-8、ドア厚：50.0mm、最小厚：44mm

ドア本体：厚さ5mmの難燃処理南洋杉の木理を直交させて10枚を積層

表面に深さ3mmの溝付

防火処理：ドア側面にけい酸ソーダ系発泡材を挿入

ドア側面の表面は化粧突き板張り

ドア枠：難燃処理南洋杉、50(35)x174mm

断面詳細を図3.1.2-8に示す。

(9) 試験体記号B-9、ドア厚：44.0mm

芯材：厚さ40mmのけい酸カルシウム板

表面材：両面に厚さ2mmの化粧単板張り

ドア枠：広葉樹材、57(44)x94mm、13x50mmの戸当り接着

防火処理：框内部にけい酸ソーダ板を挿入

断面詳細を図3.1.2-9に示す。

(10)試験体記号B-9B、ドア厚：44.0mm

芯材：厚さ40mmのけい酸カルシウム板

表面材：両面に厚さ2mmの化粧単板張り

ドア枠：広葉樹材、57(44)x94mm、13x50mmの戸当り接着

防火処理：框内部にけい酸ソーダ板を挿入

加熱面：B-9の逆側から（丁番が表れている面側）

断面詳細を図3.1.2-10に示す。

3) 目標性能90分の木製ドア

(1) 試験体記号C-1、ドア厚70.0mm

芯材：厚さ10mmのロックウールを詰め込み、その両面に厚さ27.5mmのグラファイト積層パーティクルボード

表面材：厚さ2.5mmの難燃処理MDF

ドア框：アピトン、框とロックウールの接点にはグラファイト板を挿入

ドア枠：鉄製枠、厚さ2.3mm

防火処理：ドア四周にけい酸ソーダ系発泡材を埋め込み

断面詳細を図3.1.3-1に示す。

(2) 試験体記号C-2、ドア厚70.0mm

芯材：厚さ10mmのロックウール板の両面に厚さ27.5mmのグラファイト積層パーティクルボード

表面材：厚さ2.5mmのMDF

ドア框：アピトン、框とロックウールの接点にはグラファイト板を挿入

ドア枠：鉄製枠、厚さ2.3mm

防火処理：ドア四周にけい酸ソーダ系発泡材を埋め込み

断面詳細を図3.1.3-2に示す。

(3) 試験体記号C-3、ドア厚60.0mm

芯材：厚さ10mmのロックウール板の両面に厚さ20.0mmのグラファイト積層パーティクルボード

表面材：厚さ2.5mmの難燃処理MDF

ドア框：難燃処理アピトン、框とロックウールの接点にはグラファイト板を挿入

ドア枠：鉄製枠、厚さ2.3mm

防火処理：ドア四周にけい酸ソーダ系発泡材を埋め込み

断面詳細を図3.1.3-2に示す。

## 3.2 加熱方法

加熱は JIS A 1311 「建築用防火戸の防火試験方法」に規定する耐火標準曲線に沿って行った。木製ドアの加熱試験の前に、厚さ40mmのけい酸カルシウム板を張った標準試験体を耐火加熱曲線に沿って加熱し、そのときの時間－燃料消費量を測定した。木製ドアの加熱には、この時間－燃料消費量に従って、燃料を供給した。

加熱には、プロパンガスを燃料とする加熱部分が幅 3.0m 高さ 3.2m の垂直加熱炉を用いた。

木製枠付の木製ドアは、厚さ12mmの石膏ボードを2枚張りした木製軸組の壁の中に組み込み、加熱試験に供した。鉄製枠付の木製ドアは、鋼製軸組の壁の中に組み込み、鉄製枠と鋼製軸組をフラットバーで溶接し、鉄製枠の周囲にモルタルを充填した。

加熱時間は、非加熱側に炎が表れるまでとした。

## 3.3 測定項目

### 1) 温度測定

各試験体の加熱中の温度変化として、ドア枠とドアとの隙間温度、ドア裏面温度、ドアノブ温度等を JIS C 1604 に規定する0.75級以上の性能を有する径0.65mmのガラス被覆CA(K) 熱電対によって測定した。

温度測定位置の概要を図 2.1(2).1-18に示す。

### 2) 観察記録等

加熱中の試験体の変化状況を目視、VTR、写真撮影等により観察し、記録した。

## 4. 実験結果

### 4.1 目標性能30分のドアの性能について

- (1) 試験体記号 A-1 芯材：木片石膏ボード ドア厚41.4mm  
両面：パーティクルボード、表面化粧合板

加熱側は実験開始後 4分05秒頃に全面着火し、15分00秒頃に炭化層の脱落が始まり、30分00秒頃に亀裂が見られた。非加熱側では、3分20秒頃からロック部より水蒸気が発生し、3分50秒頃からドアとドア枠との間から煙が発生した。4分10秒頃から激しく発生するが、8分30秒頃には減少し、9分00秒頃には一時おさまった。また同時にノブ側下部に反りが見られた。11分10秒頃より再び煙が発生し、18分10秒頃には濃さが増した。29分30秒頃には破裂音が聞こえ、32分30秒には、全体に反りが見られ、その後反りは大きくなり、39分00秒頃にはノブ側上角より炎が見え、40分10秒頃継続炎となったため41分00秒に加熱を終了した。

ドアとドア枠との間の温度は、左上が 5分00秒に 100℃を越えた後一時低下し、7分00秒に再び 100℃を越えた。その後じょじょに上昇し、34分30秒には 260℃を越え、41分00秒時点の最高温度は上枠中央で 741℃であった。非加熱側の杉板裏面温度は41分00秒時点の最高温度は78℃であった。

炉内の加熱温度を図4.1.1-1 に、各測定点の平均温度変化を図4.1.1-2 に示す。

- (2) 試験体記号 A-2 芯材：難燃処理MDF  
両面：MDF 表面化粧つき板 ドア厚：41mm

実験開始後、加熱面では表面が 2分00秒で着火し、3分00秒頃に枠にも着火した。非加熱側では、3分00秒頃にドア枠との間から煙が発生し、5分00秒頃に上枠が黒っぽくなった。8分00秒頃には全体に反りが認められ、12分00秒頃には上丁番と中央丁番との間より内部炎が見え、16分00秒頃からは、下表面の反りが大きくなり、その後上表面の反りも大きくなった。22分00秒頃には、ノブ横隙間部分より無炎燃焼により燃え抜け、25分00秒には表面の反りが更に大きくなった。26分00秒頃にノブ及びカギ穴周辺が黒く変色し、32分00秒には上枠中央より炎が出現し、その後継続炎となったので34分00秒に加熱を終了した。ドアとドア枠間の温度は、左上が 8分30秒に 118℃になり、その後上昇、低下が続き、変わって上中央が27分30秒に 100℃に達し、35分00秒に 242℃となった。非加熱面の杉板裏面の最高温度は、34分30秒から35分00秒時点の94℃が最高であった。

炉内の加熱温度図を図4.1.2-1 に、各測定点の平均温度変化を図4.1.2-2 に示す。

- (3) 試験体記号 A-3 芯材：難燃合板 3層 ドア厚：52.2mm  
両面：化粧MDF 最小厚：32mm

実験開始後 4分45秒頃に加熱面のドア表面が着火し、20分00秒頃には炭化層の脱落が見られ、33分00秒頃にはノブの変形が見られた。非加熱側では、4分10秒頃より、ドアとドア枠との間より煙が発生し 7分00秒にはノブ側下部に無炎燃焼が見られた。9分45秒頃にはノブ側上部が黒く変色し、10分45秒頃には反りが見られた。12分00秒頃には下枠部にも

無炎燃焼が見られたが、発泡したため一時全体の無炎燃焼がおさまった。しかし26分00秒頃に再び無炎燃焼が見られ、32分00秒頃には大きく広がった。32分30秒頃に左右下部より出火し、33分00秒頃には反りが大きくなり、そして34分40秒頃にノブ側上部より炎が出現し、継続炎となったため35分00秒に加熱を終了した。

ドアとドア枠との間の温度は、5分00秒に右上角が100℃を越え8分00秒には260℃を越えた。その後12分30秒に最高318℃となった後低下し、19分00秒より再び穏やかに上昇し、35分00秒時点の最高温度は左上角で685℃であった。非加熱側の杉板裏面最高温度は、35分00秒で58℃であった。

炉内の加熱温度図を図4.1.3-1に、各測定点の平均温度変化を図4.1.3-2に示す。

#### (4) 試験体記号 A-4 芯材：難燃MDF

両面：ミンディ横はぎ材 ドア厚36mm

実験開始後、加熱面では0分13秒に表面塗膜の発泡がはじまり、1分40秒で塗膜全体が黒くなる。6分00秒頃に枠に着炎が見られ、6分45秒頃にノブの変形が認められ、8分20秒頃にはドア表面に着炎が見られた。非加熱面では3分10秒頃にドアとドア枠間より煙が発生し、継続的に続いた。14分58秒頃に小さな音がし、16分00秒頃に鏡板に多少反りが見られた。20分15秒頃には反りが全体的に広がり、22分25秒頃には塗膜の発泡も始まった。25分00秒頃には飾りと鏡板間が開き、その部分より煙が発生した。27分00秒頃には、一部飾りが外れ、29分51秒には鏡板に亀裂が発生し、29分52秒にノブ付近より炎が出現し、その後周囲に広がったため、31分00秒に加熱を終了した。

ドアとドア枠間の温度は、30分00秒に丁番上の温度が64℃で最高であり、ドアノブの最高温度は31分00秒に113℃であった。非加熱面杉板裏面温度は31分00秒に86℃であった。

炉内の加熱温度図4.1.4-1に、各測定点の平均温度変化を図4.1.4-2に示す。

#### (5) 試験体記号 A-5 框：けいカル板の両面にラワンLVL ドア厚：60mm

鏡板：けいカル板の両面にラワンLVL 最小厚：36mm

実験開始後、加熱面では4分00秒頃に表面が発火し、8分00秒頃からけいカル板が露出し、29分00秒頃にはノブが下がった。非加熱面では3分27秒頃よりドアとドア枠との間より白煙が発生し、6分50秒頃上枠が変色した。8分00秒頃に一時煙が減少したが、16分00秒頃から再び増加した。21分15秒頃には左框と鏡板下方合わせ目より煙が発生し、29分10秒頃には両上角が赤熱化し、29分45秒に上框と鏡板間でも赤熱化が見られた。32分15秒頃はノブ横隙間より出火し、34分30秒頃には右角からも炎が出現した。38分15秒頃上框と鏡板間合わせ目より炎が出現したため、39分00秒に加熱を終了した。

ドアとドア枠間の温度は20分00秒に右上角が105℃になりその後一時低下したが、再び穏やかに上昇した。左上角が32分00秒に144℃になり、その後上昇し33分30秒に260℃を、36分30秒には450℃を越え、そして39分00秒には最高温度554℃に達した。非加熱面杉板裏面温度は34分00秒に100℃に達し、39分00秒時点の最高温度が107℃であった。

炉内の加熱温度図4.1.5-1に、各測定点の平均温度変化を図4.1.5-2に示す。

#### (6) 試験体記号 A-6 不燃材、難燃処理南洋スギ、框：難燃処理南洋スギ、鏡板嵌合

ドア厚：36mm 最小厚さ：21mm

実験開始後、加熱面では 3分40秒頃に枠部分に着炎し、4分30秒頃に枠全体が発泡した。8分00秒頃にノブ付近から煙が発生し、11分30秒頃には表面から炎が発生した。21分00秒に音が発生し、23分30秒には表面の脱落が始まった。非加熱面では 3分00秒頃にドアとドア枠の間より煙が発生し、4分00秒頃に鏡板の合わせ目より煙が発生した。8分00秒頃に表面中央が変色し、その後煙が発生した。22分00秒頃はノブ上が変色し、24分00秒頃には鏡板部分より黒っぽい煙が発生した。27分00頃より全体的に変色し、31分00秒頃には下鏡板部分に膨れ、割れ、変形、等の変化が見られ、32分00秒には周辺に変形が広がり、34分10秒には右上鏡板部分より炎が出たので、35分00秒に加熱を終了した。

ドアとドア枠間の温度は、7分00秒に 100℃に達して、その後穏やかに上昇し、35分00秒時点の最高温度は 237℃であった。非加熱面の杉板裏面温度は、25分00秒に左上が 100℃に達し、その後穏やかに上昇し、35分00秒時点の最高温度は 137℃であった。

炉内の加熱温度を図4.1.6-1 に、各測定点の平均温度変化を図4.1.6-2 に示す。

(7) 試験体記号 A-7 不燃材、難燃処理南洋スギ、框・鏡板嵌合、付け額縁

ドア厚：40mm

実験開始後、加熱面では 2分10秒頃に枠の発泡が始まり、3分00秒頃に鏡板の発泡も始まった。6分15秒頃に鏡板に着炎し、破裂音がした。11分00秒頃から表面層が欠落し、14分35秒頃に再び音が発生した。非加熱面では、3分30秒頃からドアとドア枠間より白煙が発生し、9分14秒頃からは下鏡板部より煙が発生したが、11分30秒頃に一時止まった。17分00秒頃からノブ上より水がにじみでて、21分00秒頃には反りが見られた。26分00秒頃に鏡板に亀裂が入り、その後他の所にも亀裂が入った。27分30秒頃から再び下鏡板より煙が発生し、28分20秒頃からは左下鏡板に剝離が発生した。29分00秒頃からは煙の量が多くなり、31分15秒頃に左下鏡板部の炭化が見られた。その後他の鏡板にも炭化が見られ、35分30秒頃に右上鏡板から炎が見え、38分00秒には炎が出現し、38分30秒に継続炎となったため39分00秒に加熱を終了した。

ドアとドア枠間の温度は右上が始めの 4分00秒間で88℃まで上昇したが、その後18分30秒まで低下し続けた。しかし18分30秒にいきなり 126℃まで上昇しその後は穏やかに上下を繰り返して39分00秒時点の最高温度は、171℃となった。非加熱面の杉板裏面温度は、35分00秒に 100℃に達しその後落ち着き39分00秒時点の最高温度は、104℃であった。

炉内の加熱温度を図4.1.7-1 に、各測定点の平均温度変化を図4.1.7-2 に示す。

(8) 試験体記号 A-8 芯材：パーティクルボード

両面：化粧単板 ドア厚：44mm

実験開始後、加熱面では、2分11秒頃から表面に着炎し、5分18秒頃に表面に剝離が発生した。9分18秒頃には亀裂が入り、29分40秒頃には、膨れが発生した。非加熱面では、2分40秒頃に、上枠とドア間右角より白煙が発生し、3分36秒頃には白煙から褐色煙に変わり、4分50頃に表面上側に亀裂が入った。12分30秒頃から、両側中央付近より褐色煙が発生し、16分20秒頃は枠が変色し、17分30秒頃は右上角が黒く変色した。25分00秒頃に右下角より一瞬炎が見え、27分40秒頃ノブ付近から発煙、変色がおきた。32分40秒頃に反り

が発生し、38分00秒頃より煙の量が増加した。39分30秒頃に反りが大きくなり、40分00秒頃炎が発生し、その後継続炎となったので41分00秒に加熱を終了した。

ドアとドア枠間の温度は始め上枠とドア間が4分30秒に101℃に達し、その後上昇、低下を繰り返したが39分00秒頃から中央が急上昇し、41分00秒の最高温度は418℃であった。左枠間は、中央付近が、33分30秒に109℃に達し、その後穏やかに上昇し、41分00秒時点の最高温度は267℃であった。右枠間は、28分00秒に中央が101℃になり、その後上昇を続け40分30秒に260℃を越え、燃え抜けたため41分00秒計測時点の最高温度は、682℃となった。非加熱面杉板裏面最高温度は89℃であった。ドアノブは20分30秒に100℃になり、その後穏やかに上昇し、41分00秒時点での最高温度は、187℃であった。

炉内の加熱温度を図4.1.8-1に、各測定点の平均温度変化を図4.1.8-2に示す。

(9) 試験体記号 A-8B 芯材：パーティクルボード

両面：化粧単板 ドア厚：44mm

実験開始後、加熱面では、3分03秒頃ドア表面が着炎し、4分57秒頃に亀裂が発生した。6分59秒頃にはドアノブが溶け落ち、16分58秒頃から表面の脱落が始まった。非加熱面では、2分20秒頃からドアとドア枠との間より白煙が発生し、3分10秒頃に煙が増加し、黒煙に変わってきた。5分20秒頃に隙間部分から水蒸気が発生し、11分06秒頃から下部隙間部分より内部炎が見え、14分50秒頃には、炎の明るさが増した。18分00秒頃に、中央部分に反りが見られ、23分00秒頃はノブの上部分の変色が見られた。25分30秒頃は反りが全体的に大きくなり、26分00秒頃から煙の量が増した。32分30秒頃に上丁番付近が焦げ、33分30秒頃には中央丁番付近から煙が発生した。36分30秒頃にノブ横隙間部分から炎が見え、40分00秒頃に丁番の焦げた部分が燃え抜けた。43分30秒頃はノブ横隙間より発炎し、44分30秒頃に大きな炎が発生し、45分20秒に炎が周囲に広がったため、46分00秒に加熱を終了した。

上枠とドアとの間は、30分00秒に右角が105℃になり、その後穏やかに上昇し、46分00秒時点の最高温度は183℃であった。左枠とドア枠間は、上丁番上が32分00秒に105℃になり、その後穏やかに上昇し、46分00秒時点の最高温度は256℃であった。右枠とドア間は、44分30秒に182℃となり45分00秒に114℃となったがいきなり上昇し、46分00秒時点の最高温度は613℃であった。非加熱面杉板裏面最高温度は、46分00秒時点で91℃であり、ドアノブの最高温度は187℃であった。

炉内の加熱温度を図4.1.9-1に、各測定点の平均温度変化を図4.1.9-2に示す。

## 4.2 目標性能60分のドアの性能について

(1) 試験体記号 B-1-2 芯材：難燃MDF

両面：難燃ハードボード ドア厚：51mm

実験開始後、加熱面では3分09秒頃から表面が燃え始め、枠に着炎し、3分32秒頃に突き板が焼け落ちた。6分58秒頃に、1層目のハードボードが剥がれ始め、12分23秒頃には2層目が、15分00秒頃には3層目が、それぞれ剥がれ始めた。19分11秒頃に芯材も燃え始

めた。非加熱側では、3分15秒頃に上枠とドアとの間から白煙が発生し、5分30秒頃は、両側から黄煙が出始め、6分30秒頃には下部からも白煙が発生した。その後煙の減少、発生が数回あった。19分30秒頃に、上丁番付近が焦げ始め、21分00秒頃に両側下1/4付近より、内部炎が数分見えた。28分00秒頃に反りが見られ、31分00秒頃は、表面突き板の剝離がおきた。33分00秒頃に反りが大きくなり、46分00秒頃ノブ側下1/4付近に無炎燃焼がみられ、47分00秒頃表面上側に炎が見え、47分30秒頃継続炎がとったため48分00秒に加熱を終了した。

上枠とドアとの間は、0分30秒に108℃に達し1分30秒まで上昇するがすぐに低下し、16分30秒に一瞬108℃を記録するがすぐ低下し、その後47分00秒に273℃に達し48分00秒時点の最高温度は、541℃であった。右枠とドア間は、0分30秒から2分00秒、3分30秒12分00秒に100℃を越えるが、すぐに低下し、36分00秒に中央が、101℃に達しその後穏やかに上昇し、48分00秒に152℃に達し、丁番上が42分30秒に101℃に達し、その後上昇し、48分00秒時点の最高温度は、184℃であった。

炉内の加熱温度を図4.2.1-1に、各測定点の平均温度変化を図4.2.1-2に示す。

(2) 試験体記号 B-2-2 芯材：軟質繊維板 ドア厚：51mm  
両面：ロックウール板、化粧合板

実験開始後、加熱面では4分00秒頃に表面に着炎し、7分00秒頃から合板表面の脱落が見られ、12分00秒頃にはモール部分が浮き上がり燃焼した。32分00秒頃より、表面塗膜が膨らみ、その後拡大する。非加熱面では4分10秒頃に上枠とドアとの間より煙が発生し、その後他方からも発煙する。39分00秒頃に煙が減少し、40分00秒頃には反りが見られた。46分00秒頃に表面に若干の膨れが見られ、58分00秒頃に膨れが大きくなり、その後更に大きくなり、また他方にひろがった。79分00秒頃表面上方の炭化が始まり、83分00秒ごろ炭化進みその部分より発煙する。85分45秒頃表面より炎が見えたため86分00秒に加熱を終了した。

上枠とドアとの間は85分00秒に104℃に達し、86分00秒時点で114℃であった。左枠とドアとの間は74分00秒に101℃に達しその後穏やかに上昇し、86分00秒時点の最高温度は、126℃であった。右枠とドアとの間は、61分00秒に100℃に達し、その後穏やかに上昇し、86分00秒時点の最高温度は、205℃であった。非加熱面の杉板裏面温度は、80分に12, 13が、86分30秒には15, 16が100℃を越え、その後徐々に上昇し、85分00秒に15が260℃を越え86分00秒加熱終了時点の最高温度は306℃であった。

炉内の加熱温度を図4.2.2-1に、各測定点の平均温度変化を図4.2.2-2に示す。

(3) 試験体記号 B-3-2 芯材：普通合板積層 ドア厚：52.2mm  
両面：化粧MDF 最小厚：45mm

実験開始後、加熱面では3分07秒頃に着炎し、4分38秒頃から表面の脱落が始まり、31分11秒頃に亀裂が入った。非加熱面では、3分10秒頃に上枠とドアとの間より発煙し、3分30秒頃ノブ側全体に広がりその後激しくなる。5分09秒頃に枠が炭化し始め、その後進行する。18分00秒頃一時煙の量が減少する。25分46秒頃ドアと枠との間中央より水が噴き、28分16秒には再び煙が増加する。31分11秒頃見付け材が剥がれ始め、35分34秒頃に反り



が見られ、40分35秒頃にはノブ側でかなり前方に押し出された。41分30秒頃に下枠とドア間より一瞬炎が発生した。47分31秒頃左上角より炎が出現し、48分30秒頃中央丁番付近より炎が見えた。50分00秒ノブ側下側より炎見え、50分33秒頃上枠より激しく発炎し、その後他の所にも広がったため51分00秒に加熱を終了した。

上枠とドア間は左角が41分30秒に 115℃に達しその後上昇し一時下降するが再び上昇し、51分00秒時点の最高温度は 290℃であった。なお右角が51分00秒に 743℃を記録した。左枠とドアとの間は、45分30秒に 106℃に達しその後穏やかに上昇し、51分00秒時点の最高温度は、175℃であった。右枠とドアとの間は丁番上が46分00秒に 109℃に達し、50分30秒に 250℃になり51分00秒に 607℃を記録した。非加熱側の杉板裏面最高温度は51分00秒時点で72℃であった。ドアノブの最高温度は 151℃であった。

炉内の加熱温度を図4.2.3-1 に、各測定点の平均温度変化を図4.2.3-2 に示す。

(4) 試験体記号 B-4 集成材(樹種:スunkai)、框・鏡板嵌合

ドア厚:60mm

実験開始後、加熱面では 0分12秒頃に表面下側塗膜が発泡し始め、2分50秒頃は表面全体が黒く変色し始める。4分05秒頃枠に着炎し、5分11秒頃着火点で割れが入った。5分50秒頃ドア表面に着炎し、9分50秒頃に表面が落ち始めた。17分03秒頃ノブが垂れ、26分57秒頃表面に割れが入った。非加熱面では 5分40秒頃にきしむ音が発生し、6分30秒頃に上鏡板上側より白煙が発生するがすぐにおさまり、21分00秒頃右下より白煙及び水が発生したが23分50秒頃にはおさまった。28分00秒頃わずかに反りが見られ、30分00秒頃左上より白煙が発生し、33分10秒頃には上鏡板より水蒸気が発生した。37分28秒頃は表面に発泡が見られ、40分18秒頃は反りが大きくなった。44分03秒頃より白煙が下枠より発生し、その後他の所からも発生した。59分31秒頃及び63分36秒頃に、ノブ側帯板付近で内部炎が見え、63分50秒頃には丁番側縦框に割れが入り中の炎が見えた。65分12秒頃右上鏡板上部より炎が発生し、その後継続炎となったため68分00秒に加熱を終了した。

ドアとドア枠間の温度は、62分30秒に上丁番上が 103℃に達しその後穏やかに上昇し、68分00秒時点の最高温度は 137℃であった。非加熱面の杉板裏面温度は、65分30秒に 100℃に達しその後ほとんど変化は見られなかった。

炉内の加熱温度図を図4.2.4-1 に、各測定点の平均温度変化を図4.2.4-2 に示す。

(5) 試験体記号 B-5 芯材:普通合板

両面:難燃合板 ドア厚:61mm

実験開始後、加熱面では 4分05秒頃に表面の一部に着炎し、5分05秒頃に着炎部分に炭化が見られた。10分00秒頃は全体的に炎に包まれ、17分00秒頃は炭化層に膨れが見られた。26分00秒頃に炭化層の落下が見られ、30分00秒頃にノブが垂れてきた。非加熱面では、加熱開始後 3分40秒頃から上枠とドア間より白煙が発生し、7分00秒頃に下丁番付近で白煙が発生するがまもなくおさまった。9分40秒頃は上枠とドア間からの白煙が増加し、その後黄煙に変化した。16分45秒頃上丁番付近より一瞬発火し、23分15秒頃にはノブ側で白煙が発生した。31分15秒頃に右上角で内部炎が見え、その後丁番側上半分に広がり、41分20秒頃には上枠とドア間からも見え、43分50秒頃には上枠に無炎燃焼がおき、45分55秒に

全周より炎が発生しその後炎が激しくなったため、47分00秒に加熱を終了した。

上枠とドア間の温度は 3分00秒に 102℃に達し、18分30秒に 178℃まで上昇し、その後低下したが、33分00秒に再び 103℃に達し、その後42分00秒に 260℃を、46分00秒に 450℃を越え、47分00秒時点の最高温度は 649℃であった。右枠とドア間の温度は 1分00秒に 106℃に達し、その後18分30秒に 245℃まで上昇したがその後低下し、31分30秒より再び上昇し、42分30秒に 260℃を46分30秒に 450℃を越えた。ドアノブの最高温度は 147℃であった。

炉内の加熱温度を図4.2.5-1 に、各測定点の平均温度変化を図4.2.5-2 に示す。

(6) 試験体記号 B-6 芯材：セラミック不燃材 ドア厚：60mm  
両面：難燃処理南洋杉 最小厚：50mm

実験開始後、加熱面では 3分10秒頃に枠部分が、4分30秒には表面の発泡が始まり、9分20秒頃から表面に着炎する。13分20秒頃から炭化層の欠落が始まり、40分00秒頃には芯材に細かい亀裂が発生した。57分50秒頃は亀裂部分が膨らみ、62分00秒頃は反りが発生した。非加熱面では、3分29秒頃より上枠とドア間より白煙が発生し、7分19秒頃は水蒸気が発生した。21分00秒頃は上丁番付近が黒っぽく変色し、36分00秒頃は一時、内部炎が見えた。40分00秒頃は反りが認められ、47分22秒頃は表面に割れが発生した。68分30秒に左上角より炎が発生し、71分30秒に燃え抜け、その後継続炎となったため、77分30秒に加熱を終了した。

ドアとドア枠間の温度は、加熱開始後 2分00秒に 131℃、8分00秒に 263℃、14分00秒に 410℃に達しその後低下し、20分30秒から安定した。26分00秒から再び上昇し、58分30秒に 450℃に達し、77分30秒時点の最高温度は 874℃であった。非加熱面の杉板裏面最高温度は80℃であった。ドアノブの最高温度は 139℃であった。

炉内の加熱温度を図4.2.6-1 に、各測定点の平均温度変化を図4.2.6-2 に示す。

(7) 試験体記号 B-7 芯材：セラミック不燃材 ドア厚：60mm  
両面：難燃処理南洋杉 最小厚：50mm

実験開始後、加熱面では 3分00秒頃に枠より、9分10秒頃に表面より炎が発生し、22分05秒頃炭化層が欠落し始めた。非加熱面では、3分00秒頃に上枠とドア間より白煙が発生し、12分10秒頃に反りが見られた。16分20秒頃にノブ側より白煙が発生し、24分45秒頃に反りが大きくなり、48分50秒頃上丁番付近で炎が発生し、49分20秒頃ノブ側からも炎が発生したため50分00秒に加熱を終了した。

上枠とドア間の温度は、29分30秒頃に 100℃に達し、その後穏やかに上昇し、50分00秒時点の温度は 190℃であった。左枠とドア間は下側が29分30秒で 109℃に、43分30秒で 260℃に達し、48分00秒で上側が 300℃に達し、その後上昇し、50分00秒は 567℃であった。右枠とドア間は32分00秒に 100℃を、45分30秒に 260℃を、49分00秒に 450℃を越え、50分00秒時点の最高温度は 730℃であった。非加熱面の杉板裏面最高温度は75℃で、ドアノブの最高温度は 107℃であった。

炉内の加熱温度を図4.2.7-1 に、各測定点の平均温度変化を図4.2.7-2 に示す。

(8) 試験体記号 B-8 難燃処理南洋杉を木理を直行して積層

表面：溝加工 ドア厚：50mm 最小厚：42mm

実験開始後、加熱面では 5分00秒で表面に着炎し、13分30秒頃に炭化層が脱落した。16分40秒頃に 2層目、20分10秒頃に 3層目、29分00秒頃、36分00秒頃に 4層目、5層目がそれぞれ着炎した。非加熱面では、4分15秒頃に上枠とドア間より白煙が発生し、9分00秒頃は反りが見られ、13分00秒頃には煙が少量になった。34分00秒頃は反りが大きくなり、38分00秒頃は上丁番部分に赤熱化が発生し、白煙が発生した。38分50秒頃表面くぼみ部分が炭化し、39分20秒には炎が見え、40分20秒頃に炎が出現したため41分00秒に加熱を終了した。

上枠とドア間の温度は、20分30秒に 105℃に達し、32分30秒に 168℃まで上昇するがその後低下し、39分00秒に再び上昇し41分00秒時点で 160℃であった。左枠とドア間は34分00秒に 100℃に達しその後穏やかに上昇し41分00秒時点で 163℃であった。非加熱面の杉板裏面温度は41分00秒に 103℃を記録し、ドアノブの最高温度は 105℃であった。

炉内の加熱温度を図4.2.8-1 に、各測定点の平均温度変化を図4.2.8-2 に示す。

(9) 試験体記号 B-9 芯材：けい酸カルシウム板

両面：化粧単板 ドア厚：44mm

実験開始後、加熱面では、2分59秒頃に右下角より炎が発生し 4分12秒頃に全体に広がった。5分20秒頃に表面が剥がれ始め、13分21秒頃にはノブが落ちた。22分40秒頃に表面に亀裂が入り、24分52秒頃には亀裂が広がり、その後さらに広がり続けた。非加熱面では、1分40秒頃に破裂音及び上枠とドアとの間より白煙が発生し、3分10秒頃から煙が広がり、また白煙から褐色煙に変わった。4分20秒頃に煙が減少し、4分50秒頃にノブ側上部枠部分が変色しはじめた。19分30秒頃から上枠とドア間より水蒸気が発生し、33分10秒には表面に反りが見られた。43分10秒頃再び音が発生し、45分10秒頃ノブより煙が発生、46分40秒頃にはノブ付近が焦げ始めた。47分30秒頃から上枠とドア間より黒褐色煙が発生し、51分30秒頃に上枠が焦げ出した。その後煙は激しくなり、60分32秒左上角より炎が見え、62分00秒頃は右上角からも炎が発生し、62分50秒には上枠全体より発生し、その後63分20秒に激しくなったため、64分00秒に加熱を終了した。

ドアとドア枠間の温度は、上枠左角部分が、52分30秒に 105℃に達し、その後徐々に上昇し61分30秒に 260℃を超え、その後一気に上昇し63分30秒時点の最高温度は 818℃であった。非加熱面の杉板裏面温度は、34分00秒に 100℃に達しその後穏やかに上昇し、64分00秒時点の最高温度は、201℃であった。

炉内の加熱温度を図4.2.9-1 に、各測定点の平均温度変化を図4.2.9-2 に示す。

(10) 試験体記号 B-9B 芯材：けい酸カルシウム板

両面：化粧単板 ドア厚：44mm

実験開始後、加熱面では、1分57秒頃に下枠が発炎し、その後全体に広がる。5分32秒頃ノブの一部が落ち、8分50秒頃には完全に落ちた。非加熱面では、1分10秒頃に上枠とドア間より水蒸気が発生し、2分10秒頃枠の間全体より黒褐色煙が発生、3分40秒頃には激しく発生したが 5分10秒頃には減少した。11分40秒頃反りが見られ、18分40秒頃下枠と

ドア間より内部炎が見えた。29分50秒に反りが増加し、31分30秒頃表面が、浮き上がった。32分30秒頃、ノブ側よりの煙が増加し、上丁番付近が焦げ始めた。38分10秒頃は焦げが増加し、38分50秒頃には上丁番付近から、39分40秒頃には中央丁番付近から、40分50秒頃には下丁番付近から、それぞれ一瞬炎が発生した。42分00秒頃表面突き板のズレが目立ち、48分30秒ノブ横隙間より内部炎が見え、無炎燃焼をおこし、61分30秒頃右上から炎が発生し、その後激しく発生したため62分00秒に加熱を終了した。

上枠とドア間の温度は 3分00秒に 109℃に達し、すぐに低下したが、49分00秒に再び 127℃となり、その後上昇し56分00秒 260℃を超え、62分00秒時点での最高温度は、469℃であった。非加熱面の杉板裏面温度は30分30秒に 100℃に達しその後穏やかに上昇し、62分00秒時点の最高温度は、245℃であった。ドアノブの最高温度は 193℃であった。

炉内の加熱温度を図4.2.10-1に、各測定点の平均温度変化を図4.2.10-2に示す。

#### 4.3 目標性能90分のドアの性能について

(1) 試験体記号 C-1 芯材：ロックウール 詰め込み ドア厚：70mm

両側：グラファイト積層パーティクルボード、アピトン、難燃MDF

実験開始後、加熱面では 3分30秒頃表面の発泡が始まり、4分40秒頃に着炎した。5分20秒頃は表面に剝離が発生し、18分20秒頃に割れが入り、41分00秒頃に反りが見られた。非加熱面では、3分30秒頃に上枠中央より白煙が発生し、その後全体に広がった。5分00秒頃から煙は濃さを増し、5分30秒頃から黄煙に変わってきた。6分00秒頃からノブ側の煙が弱まって、その後16分50秒頃に全体的に弱まった。また同時に反りの発生が見られた。46分50秒頃から上枠より再び煙が発生し、52分00秒頃から反りが大きくなり64分00秒頃から表面に発泡が見られた。70分00秒頃から煙の発生が大きくなり、80分45秒頃に上枠中央部分で無炎燃焼がおきた。85分10秒頃から数回、一瞬炎が発生し無炎燃焼が広がり、89分20秒頃より継続炎が発生したため90分00秒に加熱を終了した。

上枠とドアとの間の温度は、68分00秒に 100℃を越え、その後穏やかに上昇し85分00秒に 260℃を越え、わずかな低下はあったが上昇を続け、90分00秒時点の最高温度は 456℃であった。左枠とドア間の温度は41分00秒に 100℃を越えその後穏やかに上昇し、90分00秒時点の最高温度は 218℃であった。48分30秒に 100℃を越えその後穏やかに上昇し、90分00秒時点の最高温度は 243℃であった。非加熱面の杉板裏面最高温度温度は 103℃であった。ドアノブの最高温度は 196℃であった。

炉内の加熱温度を図4.3.1-1 に、各測定点の平均温度変化を図4.3.1-2 に示す。

(2) 試験体記号 C-2 芯材：ロックウール板 ドア厚：70mm

両側：グラファイト積層パーティクルボード、アピトン、難燃MDF

実験開始後、加熱面では 3分40秒頃に表面に着炎し、4分00秒頃に全体に広がった。6分20秒頃に表面に剝離が発生し、28分50秒頃に表面下側で反りが見られ、39分00秒に亀裂が発生した。非加熱面では、3分05秒頃に上枠とドアとの間より白煙が発生し、3分55秒頃に破裂音がし、4分20秒頃は白煙から黄煙に変わった。8分30秒頃は煙が減少し、14分

30秒頃はだいぶ弱まった。26分00秒頃反りが発生し、その後反りは穏やかに大きくなっていった。65分00秒頃上枠より再び白煙が発生するとその後、両側からも白煙が発生した。91分00秒頃ノブ側上部が焦げ始め、93分00秒頃はノブ側下部より内部炎が見えた。94分00秒頃ノブ側下部より炎が発生し、継続炎となったため96分00秒に加熱を終了した。

上枠とドアとの間の温度は26分30秒に 100℃を越え、その後上昇、低下を繰り返しながら上昇し、91分30秒に 289℃に達し、94分00秒頃に最高 340℃を記録した。左枠とドア間の温度は、38分30秒に 101℃を記録し、68分30秒に 179℃を記録した後69分30秒よりいっきに低下したが96分00秒に燃え抜け付近が最高 489℃を記録した。右枠とドア間の温度は、37分00秒に 101℃を記録した後穏やかに上昇し、96分00秒に 220℃を記録した。非加熱面の杉板裏面温度は98℃でドアノブの最高は 189℃であった。

炉内の加熱温度を図4.3.2-1 に、各測定点の平均温度変化を図4.3.2-2 に示す。

(3) 試験体記号 C-3 芯材：ロックウール板 ドア厚：60mm

両側：グラファイト積層パーティクルボード、アピトン、難燃MDF

実験開始後加熱面では 2分10秒頃表面より青白い炎が発生し、 3分20秒頃表面が炭化した。 5分10秒頃より炭化層の隙間より炎が発生し、すぐに全体が炎に包まれる。 6分10秒頃より炭化層の脱落が始まり、50分00秒頃に反りが見られた。非加熱面では 4分00秒頃に両側上部より黄煙が発生し、 5分00秒頃から増化した。 6分00秒頃は両側の煙は減少したが、11分50秒頃に上枠とドア間より煙が発生した。25分40秒頃に破裂音が発生し、35分10秒頃は中央丁番付近より煙が発生し、37分00秒頃にはドアノブ部分より煙が発生した。55分00秒頃表面上部が膨張し、58分00秒頃は下部も膨張した。66分50秒頃上枠とドア間より炎が発生し、その後広がったため69分00秒に加熱を終了した。

上枠とドアとの間の温度は、60分30秒に 102℃に達し、その後上昇し69分00秒に 318℃を記録した。左枠とドアかんの温度は69分00秒に最高 190℃を記録した。右枠とドア間の最高温度は69分00秒に 277℃を記録した。非加熱面の杉板裏面温度は69分00秒に93℃でドアノブの最高温度は 153℃であった。

炉内の加熱温度を図4.3.3-1 に、各測定点の平均温度変化を図4.3.3-2 に示す。

## 5. 結果とまとめ

結果を表5-1に目標性能30分の概要を、表5-2に目標性能60分の概要を、表5-3に目標性能90分の概要を示す。

これらの結果をまとめると、以下のようであった。

### 5.1 遮炎性能30分目標の結果について

- ① ドア面が燃え抜けた試験体A-4では、ドアノブ部分から炎が出現し、ノブ周辺の防火的保護があれば30分以上の性能を確保できると思われる。
- ② 試験体A-1, A-2, A-3, A-5では、ドアの反りによりドア枠との間に隙間が生じ、熱膨張材の効果が薄れて非加熱側に炎が表れた。熱膨張材の使用方法や金具（ノブ、丁番）の選定を考慮することにより、遮炎性能をより向上できると思われる。
- ③ 框・鏡板嵌合タイプのドアでは、嵌合部分が燃え抜け、又、ドアノブ側の上下の反りが見られた。素材を用いた框・鏡板を組み合わせるドアは、嵌合部分の防火的配慮及びドア全体の反りを考慮することが重要であることが明らかとなった。
- ④ パーティクルボードの両面に化粧単板を張った試験体A-8, A-8Bでは、いずれもドアノブ周辺から燃え抜け、ノブ周辺の防火処理の必要性が認められた。又、試験体A-8は戸当り側から、試験体A-8Bは丁番が表れている側から加熱した結果、丁番側からの加熱のほうが早く燃え抜けた。

### 5.2 遮炎性能60分目標の結果について

- ① 試験体記号B-1のドアは、加熱側に張ったハードボード（5mm厚を3層に積層）が早く脱落し、上框の加熱が厳しくなり、47分半に上框付近から炎が貫通した。
- ② ロックウール板を内部に積層した試験体記号B-2は、ドア面が85分過ぎに燃え抜け、開発目標60分のドアでは最も高い性能を示した。
- ③ 試験体記号B-3のドアは、芯材とドア側面に張ったナラ挽き板との間の燃焼が早く進み、ドアノブ側の上部コーナーが47分半頃に燃え抜けた。
- ④ 試験体記号B-4のドアは、丁番周辺の温度が高くなったが燃え抜けは64分頃にドア面で生じた。
- ⑤ 試験体記号B-5のドアでは、框に用いた合板の木口面からの燃焼が早く進み、框と芯材との間から34分に炎が表れた。
- ⑥ 試験体記号B-7のドアは、加熱側の3層に積層した板が早く脱落し、縦框の加熱が厳しくなり、49分頃に丁番周辺から炎が表れた。
- ⑦ 試験体記号B-8のドアは、厚さ5mmの板を直交方向に積層したが、各板が炭化層を生じる前に次々に脱落し、燃焼が早く進み、40分頃に溝加工部分から燃え抜けた。
- ⑧ 試験体記号B-9のドアは、丁番付近から60分半頃に非加熱側に炎が表れた。
- ⑨ 丁番側から加熱した試験体記号B-9BBのドアは、48分半頃にドアノブ付近が燃え抜け、戸当り側からの加熱に比べ遮炎性能は低くなった。

### 5.3 遮炎性能90分目標の結果について

- ① 試験体記号C-1 のドアは、ドアの幅方向の反り及び上框の燃焼により枠との間に隙間が生じ、上枠とドアの間から80分過ぎに燃え抜け、85分過ぎに炎が表れた。
- ② 試験体記号C-2 のドアは、ドアノブ側上下のドアの反りが大きくなり、下側から93分頃に燃え抜けが生じ、94分に炎が表れた。
- ③ 試験体記号C-3 のドアは、ドア上側の框及び幅方向の反りが生じ、約67分頃非加熱側に炎が表れた。

### 5.4 まとめ

- 1) 開発目標30分のドアは、27分から40分の遮熱・遮炎性能を示し、ほぼ目標どうりの性能であった。
- 2) 開発目標60分のドアは、31分から85分の遮熱・遮炎性能を示し、合板を積層する場合は比重の高い材料の框を用いること、薄い材料を積層することは不利となること等が明らかとなった。
- 3) 開発目標90分のドアは、67分から93分の遮熱・遮炎性能を示した。グラファイト系材料を有効に積層すると90分の性能を確保できることが明らかとなった。
- 4) ドアと枠との隙間処理として用いたグラファイト系発泡材は防火効果を示した。
- 5) 性能向上のための改良点として、以下のことが上げられる。
  - ① ドアノブ部分はドアの両面に達する貫通孔が生じるため、弱点となり易く、防火処置が必要である。
  - ② ドア框とドア芯材との接合部分からの燃え抜け防止のために、框に堅木を用いること、框の断面形状並びに接着剤の種類や接着方法等の考慮が必要である。
  - ③ 框と鏡板を嵌合したドアでは、木質材料の加熱側の炭化による収縮と非加熱側の膨張によって嵌合部分が開くことがあるので、これらを考慮して設計することが必要である。
- 6) 内部に不燃断熱板を積層したドアでは86分、グラファイト積層パーティクルボードを積層したドアでは93分の遮炎性能を示し、90分以上の性能を有する木質系ドアの開発が可能であることが明らかとなった。
- 7) 昭和62年度から本年度までに実施した木製ドアの仕様と遮熱・遮炎性能をまとめると以下のように示すことができる。但し、ドア面が燃え抜けたドア以外は改良により防火性の向上が期待できる。

遮熱 遮炎 時間 分	ドア 枠の 材料	木製 ドアの 仕様	燃え抜 け状況
5-10	木製	グラスウール充填、両面化粧合板(2.7mm)、厚さ33mm	ドア面

遮熱 遮炎 時間 分	ドア 枠の 材料	木製ドアの仕様	燃え抜 け状況
5-10	木製	インシュレーションボード(50mm)の両面に アルミ混入合板(6mm)、厚さ62mm、熱膨張材なし。	枠とドア間
15-20	木製	グラスウール充填、両面難燃合板(5.5mm)、厚さ33mm	ドア面
20-30	木製	難燃処理南洋杉、框・鏡板嵌合、最小厚19~25mm	嵌合部
	木製	難燃合板(12mm)の両面に挽板(12mm)、厚さ36mm	ドア面
	木製	不燃板(10mm)の両面に難燃処理南洋杉、最小厚21mm	嵌合部
	木製	ロックウール充填、両面難燃合板(5.5mm)、厚さ33mm	ドア面
30-40	鉄製	単板積層材(50mm)	枠とドア間
	木製	MDF(30mm)、両面にアルミ板+MDF(5.5mm)、厚さ44mm	ドア面
	木製	木片石膏ボード、パーティクルボード、化粧合板積層 厚さ41.4mm	枠とドア間
	木製	中比重ファイバーボード積層、厚さ31mm	枠とドア間
	木製	普通合板(3x9mm)両面にMDF(9mm)、最小厚32mm	枠とドア間
	木製	けいカル(23mm)の両面にLVL(6mm)、最小厚36mm	枠とドア間
	木製	不燃板(13mm)の両面に難燃処理南洋杉、厚さ40mm	嵌合部
	木製	パーティクルボード(40mm)の両面に化粧単板、厚さ44mm	ノブと枠間
	木製	普通合板(37mm)の両面に難燃合板(12mm)、最小厚45mm	ドア面
	木製	難燃処理南洋杉(5mm)を積層、最小厚42mm	溝加工部
40-50	木製	普通合板(12mm)積層、厚さ48mm	枠とドア間
	木製	難燃処理杉板(10mm)積層、厚さ40mm	ドア面
	鉄製	集成材、框・鏡板嵌合、最小厚44mm	嵌合部
	木製	パーティクルボード(40mm)、両面化粧単板張り、厚さ44mm	ノブと枠間
	木製	難燃MDF(21mm)、両面に難燃ハードボード(3x5mm)、厚さ51mm	枠とドア間
	木製	普通合板(5x9mm)、両面に化粧MDF(3.6mm)、最小厚45mm	枠とドア間
	木製	不燃材(20mm)、両面に難燃処理南洋杉(3x5mm)、最小厚50mm	枠とドア間
	木製	けいカル板(40mm)、両面化粧単板(2mm)、厚さ44mm	ノブと枠間
	鉄製	難燃処理南洋杉(22mm)積層、厚さ66mm	枠とドア間



遮熱 遮炎 時間 分	ドア 枠の 材料	木製ドアの仕様	燃え抜 け状況
50-60	鉄製	難燃処理南洋杉、框・鏡板・額縁嵌合、最小厚50mm	ドア面
	鉄製	難燃処理南洋杉、框・鏡板嵌合、最小厚55mm	ドア面
	鉄製	パーティクルボード(30mm)、両面にけいカル板(6mm) 下地 難燃処理ハードボード(3.5mm)、厚さ49mm	枠とドア間
	木製	インシュレーションボード(50mm)の両面に アルミ混入合板(6mm)、厚さ62mm	ノブから
60-70	鉄製	難燃処理杉板(10mm)積層、厚さ50mm	ドア面
	鉄製	断熱材(39mm)、両面難燃処理南洋杉(15.5mm)、厚さ70mm	丁番周辺
	木製	集成材、框・鏡板嵌合、厚さ60mm	ドア面
	木製	不燃材(30mm)、両面難燃処理南洋杉(2x5mm)、最小厚50mm	枠とドア間
	木製	けいカル板(40mm)、両面に化粧単板(2mm)、厚さ44mm	枠とドア間
	鉄製	ロックウール板(15mm)、両面にグラファイト積層パーティクル ボード(27.5mm)+化粧MDF(2.5mm)、厚さ60mm	枠とドア間
	鉄製	インシュレーションボード(33mm)、両面けいカル板(6mm) + 難燃合板(5.5mm)、厚さ56mm	枠とドア間
70-80	鉄製	難燃処理杉板(10mm)積層、厚さ60mm	ドア面
	鉄製	難燃処理杉板(10mm)積層、両面にけいカル板(4mm) + 難燃処理 杉板(10mm)、厚さ58mm	ドア面
	鉄製	難燃処理MDF(42mm)、両面に鉄板(0.3mm) + 難燃処理MDF(3.5mm)、厚さ49.6mm	ノブ周辺
80-90	木製	軟質繊維板(30mm)、両面ロックウール板(9mm) + 化粧合板(4mm) 厚さ56mm	ドア面
	鉄製	ロックウール(10mm)充填、両面グラファイト積層パーティクル ボード(27.5mm)+難燃処理MDF(2.5mm)、厚さ70mm	枠とドア間
90台	鉄製	ロックウール板(10mm)充填、両面グラファイト積層パーティク ルボード(27.5mm)+難燃処理MDF(2.5mm)、厚さ70mm	枠とドア間

表 5. -1 木質系ドア加熱試験結果概要 (目標性能30分)

供試体記号	供試体の仕様等	加熱時間分	ドア枠→ドア280℃到達時間、最高温度	ドア非加熱最高到達時間	無炎燃焼時間(分・秒)場所	火炎の出時間(分・秒)場所	備考
A-1	木片石膏ボード(12)、PB(2x12mm)、両面に化粧合板(2.7mm)ドア厚41.4mm、	40	31'10" 458℃-40'00"	76℃ 40'00"	39'00" 左上コーナー部	40'10" 上端部	丁番側上部の温度が高い
A-2	MDF(21mm)の両面にMDF(5mm)を積層 ドア厚31mm	33	--- 183℃-33'00"	92℃ 33'00"	32'00" 上端中央	32'00" 上端中央	丁番側上部の温度が高い
A-3	普通合板(3x9mm)の両面に化粧MDF(9mm)ドア厚52.2mm、最小厚32mm	34	33'20" 279℃-34'00"	51℃ 34'00"	32'00" ドア左右枠下側	32'30" ドア左右枠下側	ノブ側上部の温度が高い
A-4	難燃合板(12mm)の両面にミンデンイ(12mm)を積層 ドア厚36mm	31	--- 64℃-31'00"	86℃ 31'00"	29'51" ドア面	29'52" ノブ外周	ドアと枠との間の温度は低い
A-5	けいカル板(23mm)の両面にラワンLVL(6mm)ドア厚61mm、最小厚36mm	35	33'20" 397℃-35'00"	102℃ 35'00"	34'30" 右上コーナー部	34'30" 右上コーナー部	ノブ側上部の温度が高い
A-6	不燃材(10mm)の両面に難燃処理南洋杉(8.3mm)を積層 ドア厚36mm、最小厚21mm	35	--- 237℃-35'00"	137℃ 35'00"	27'30" 鏡板嵌合部	34'10" 鏡板嵌合部	ノブ側上部の温度が高い、嵌合部が開く
A-7	不燃材(13mm)の両面に難燃処理南洋杉(13.5mm)を積層 ドア厚40mm、	39	--- 171℃-39'00"	104℃ 39'00"	35'30" 鏡板嵌合部	38'00" 鏡板嵌合部	ノブ側上部の温度が高い、嵌合部が開く
A-8	パーティクルボード(40mm)の両面に化粧単板(2mm)張り ドア厚44mm	41	40'10" 682℃-41'00"	89℃ 41'00"	40'00" ノブと枠の間	40'40" ノブと枠の間	ノブ及び丁番付近の燃焼が著しい
A-8B	パーティクルボード(40mm)の両面に化粧単板(2mm)張り ドア厚44mm	46	45'10" 613℃-46'00"	91℃ 46'00"	36'30" ノブと枠の間	43'30" ノブと枠の間	ノブ側中央から上部の温度が高い

PB：パーティクルボード、MDF：中比重ファイバーボード

表 5-2 木質系ドア加熱試験結果概要 (目標性能60分)

供試体 記号	供試体の仕様等	加熱時間分	ドア枠→ドア 260℃到達時 間、最高温度	ドア非加熱面 最高温度 到達時間	無炎燃焼 時間(分・秒) 場所	火炎の出現 時間(分・秒) 場所	備考
B-1	難燃MDF(21mm)の両面に難燃ハードボード(3x5mm)張り ドア厚51mm	48	46'55" 541℃-48'00"	86℃ 48'00"	46'30" ドア左下と枠間	47'30" ドア面上方	上枠の中央及び丁番側の温度が高い
B-2	軟質繊維板(9+12+9mm)の両面にRW板(9mm)+化粧合板(4mm) ドア厚56mm	86	--- 210℃-84'30"	260℃-85'00" 306℃-86'00"	85'45" ドア面右上	86'16" ドア面上中央	丁番上部の温度が高い、鏡板面燃え抜け
B-3	普通合板(5x9mm)の両面に化粧MDF(3.6mm)ドア厚52.2mm、最小厚45mm	50	--- 228℃-50'00"	68℃ 50'00"	47'31" 左上コーナー部	47'31" ドアと上枠の間	ノブ側上部の温度が高い、煙が多い
B-4	集成材(樹種:スンカイ)、枠・鏡板嵌合 ドア厚60mm	68	--- 137℃-68'00"	101℃ 68'00"	63'50" 右框面下部	67'59" 右上鏡板面	丁番側上部の温度が高い
B-5	普通合板(37mm)の両面に難燃合板(12mm) ドア厚61mm	47	41'40" 649℃-47'00"	40℃ 47'00"	31'15" 丁番上部	34'00" 右枠側中央	丁番側、枠と芯材の間から燃え抜け
B-6	セラミック不燃材(30mm)の両面に難燃処理南洋杉(2x5mm) ドア厚60.0mm、最小厚50mm	70	7'50" 608℃-70'00"	76℃ 70'00"	68'30" 左上コーナー部	68'30" 左上コーナー部	ノブ側上部の温度が高い
B-7	セラミック不燃材(20mm)の両面に難燃処理南洋杉(3x5mm) ドア厚60.0mm、最小厚50mm	49	43'50" 638℃-49'00"	73℃ 49'00"	48'50" 右枠との間	48'50" 右枠との間	丁番側の温度が高い
B-8	難燃処理南洋杉(10x5mm)を木理を直交して積層表面:薄加工 ドア厚50.0mm、最小厚42mm	40	--- 157℃-40'00"	82℃ 40'00"	39'20" 右側溝部分	40'20" 右側溝部分	丁番側の温度が高い
B-9	けい酸カルシウム板(40mm)の両面に化粧単板(2mm)張り ドア厚44mm	64	58'00" 818℃-63'30"	201℃ 64'00"	60'32" 左上コーナー部	62'50" 右上コーナー部	丁番側からの炎が上枠全体に広がる
B-9B	けい酸カルシウム板(40mm)の両面に化粧単板(2mm)張り ドア厚44mm	62	55'50" 469℃-62'00"	245℃ 62'00"	48'30" ノブと枠間	50'50" ノブと枠間	62'00"上枠から激しい炎が発生する

MDF: 中比重ファイバーボード、RW: ロックウール

表 5. -3 木質系ドア加熱試験結果概要 (目標性能90分以上)

供試体記号	供試体の仕様の等	加熱時間分	ドア枠-ドア260℃到達時間、最高温度	ドア非加熱最高到達時間	無炎燃焼時間(分・秒)場所	火炎の出時間(分・秒)場所	備考
C-1	RW(10mm)詰め込みの両面にGF積層PB(27.5mm)、難燃処理MDF(2.5mm)ドア厚70mm	90	84'50" 456℃-90'00"	103℃ 90'00"	80'45" 上枠とドア間	85'10" 上枠とドア間	上枠中央から燃え抜け
C-2	RW板(10mm)の両面にGF積層PB(27.5mm)、化粧MDF(2.5mm)ドア厚70mm	96	91'20" 489℃-96'00"	98℃ 96'00"	93'00" ノブ側下部	94'00" ノブ側下部	
C-3	RW板(15mm)の両面にGF積層PB(20mm)、化粧MDF(2.5mm)ドア厚60mm	69	67'10" 318℃-69'00"	93℃ 69'00"		66'50" 上枠とドア間	

MDF：中比重ファイバーボード、RW：ロックウール、GF：グラスファイト、PB：パーテイクルボード

## 6. 今後の検討課題

昭和62年度からの3ヵ年間にわたる実験により、木製ドアの仕様と遮熱性・遮炎性との関係及び防火上の弱点がかなり明らかとなってきた。一方、建設省では、これまで定められていなかった甲種防火戸の試験方法の制定並びに従来適用されていた乙種防火戸の試験方法の見直しが進められている。これらは、平成2年度には建設省から新防火戸試験方法として告示される予定となっている。従って、これまで実施してきた試験方法と告示される新防火戸試験方法との整合性を検討し、遮炎・遮熱性能がどの程度であれば乙種防火戸及び甲種防火戸の判定基準に適合するかの確認が必要となってくる。又、本開発研究で明らかとなった防火性向上に必要なドアノブや丁番等の金具類の調査や性能確認等も今後の検討課題として上げられる。

開口部の防火性能開発としては、今回実施してきた木製ドアのほかに木製サッシについての防火性能開発の検討も今後必要であり、その成果はガラス入りの木製ドアにも適用でき、平成2年度からは木製サッシを主とする開発研究を実施することが必要と思われる。

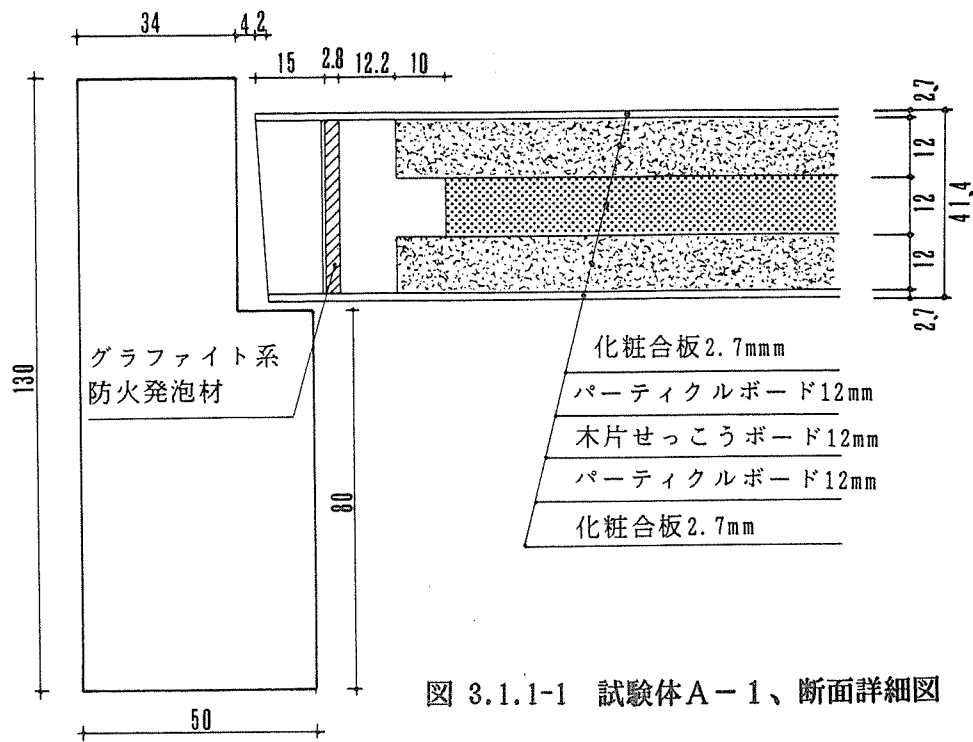


図 3.1.1-1 試験体 A-1、断面詳細図

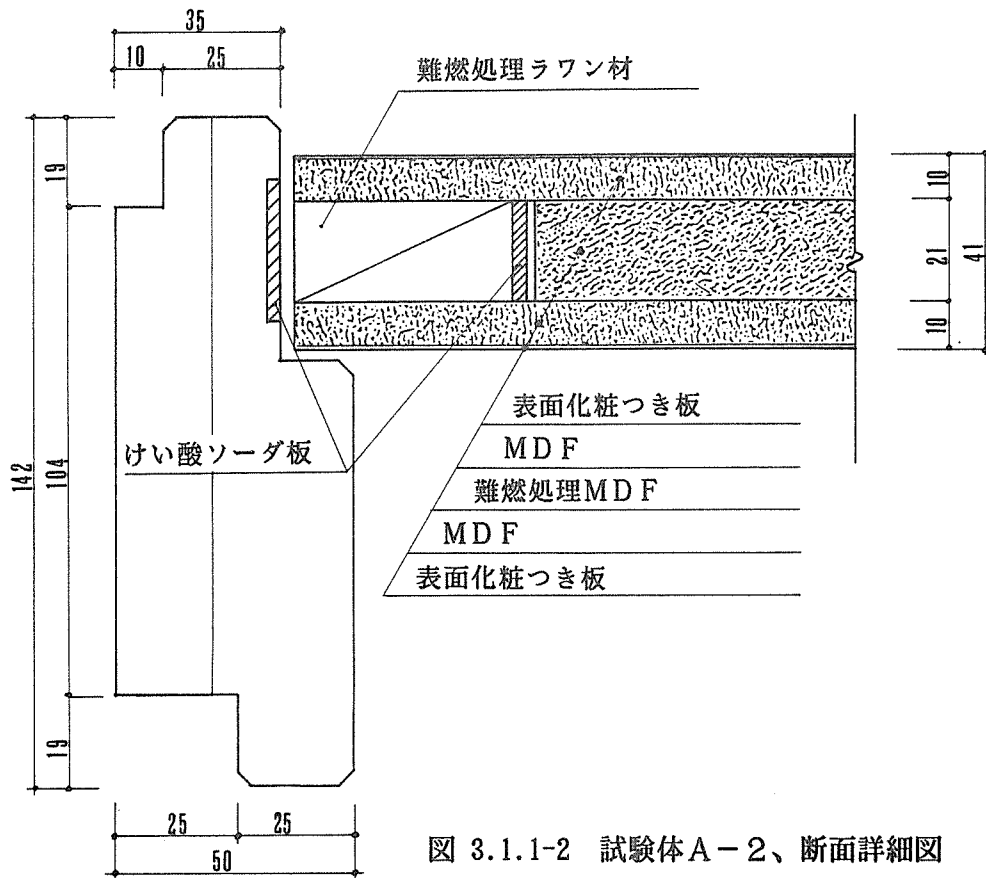


図 3.1.1-2 試験体 A-2、断面詳細図

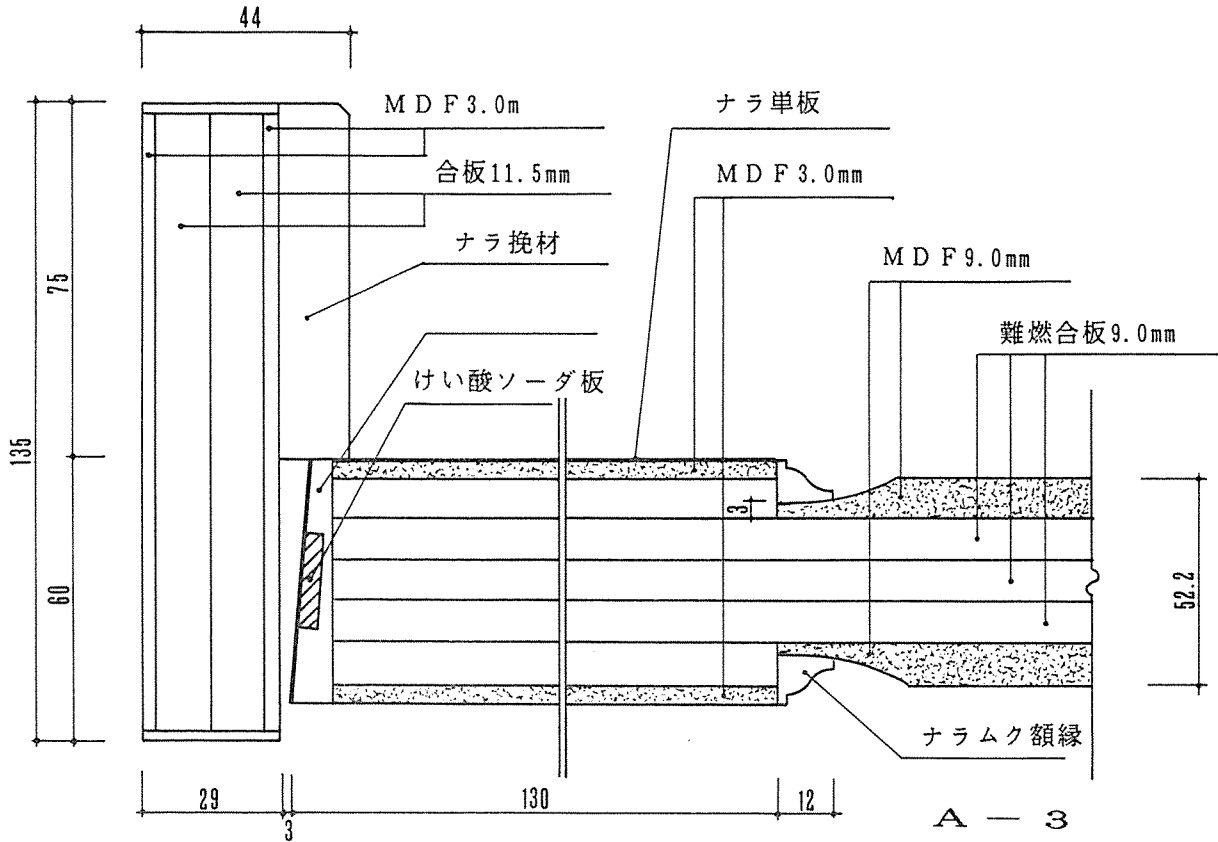


図 3.1.1-3 試験体 A-3、断面詳細図

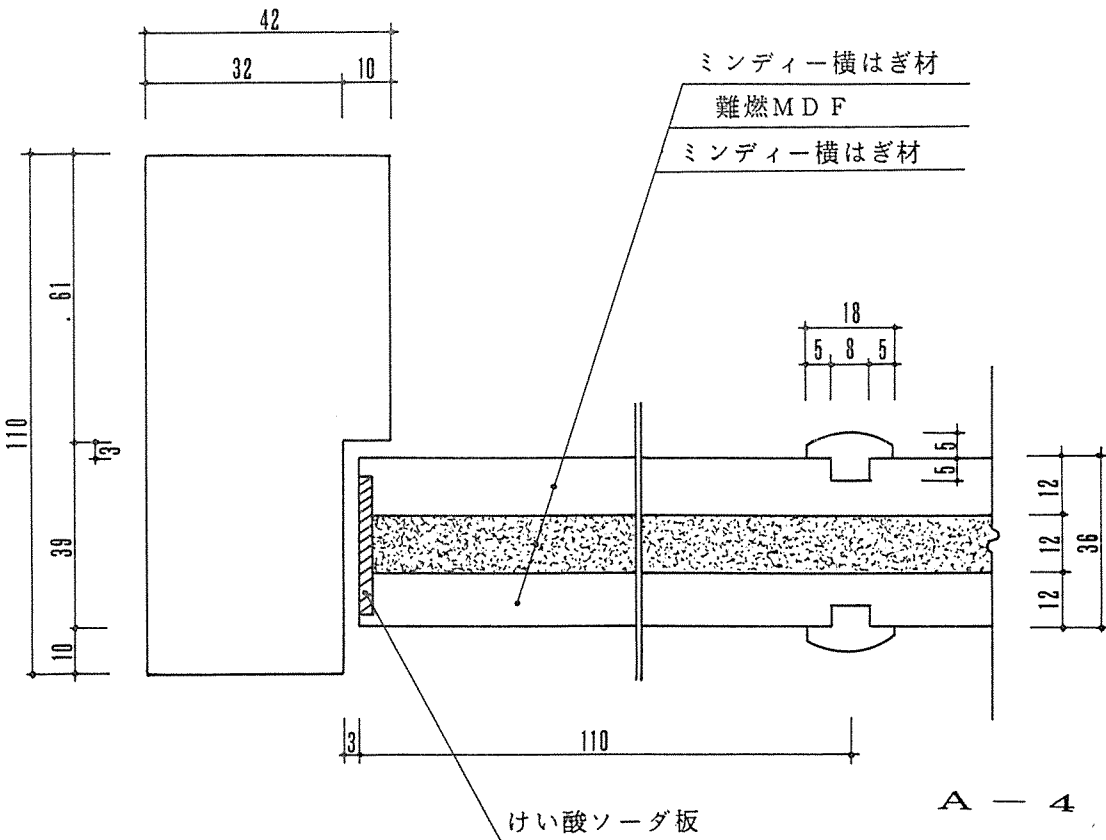


図 3.1.1-4 試験体 A-4、断面詳細図

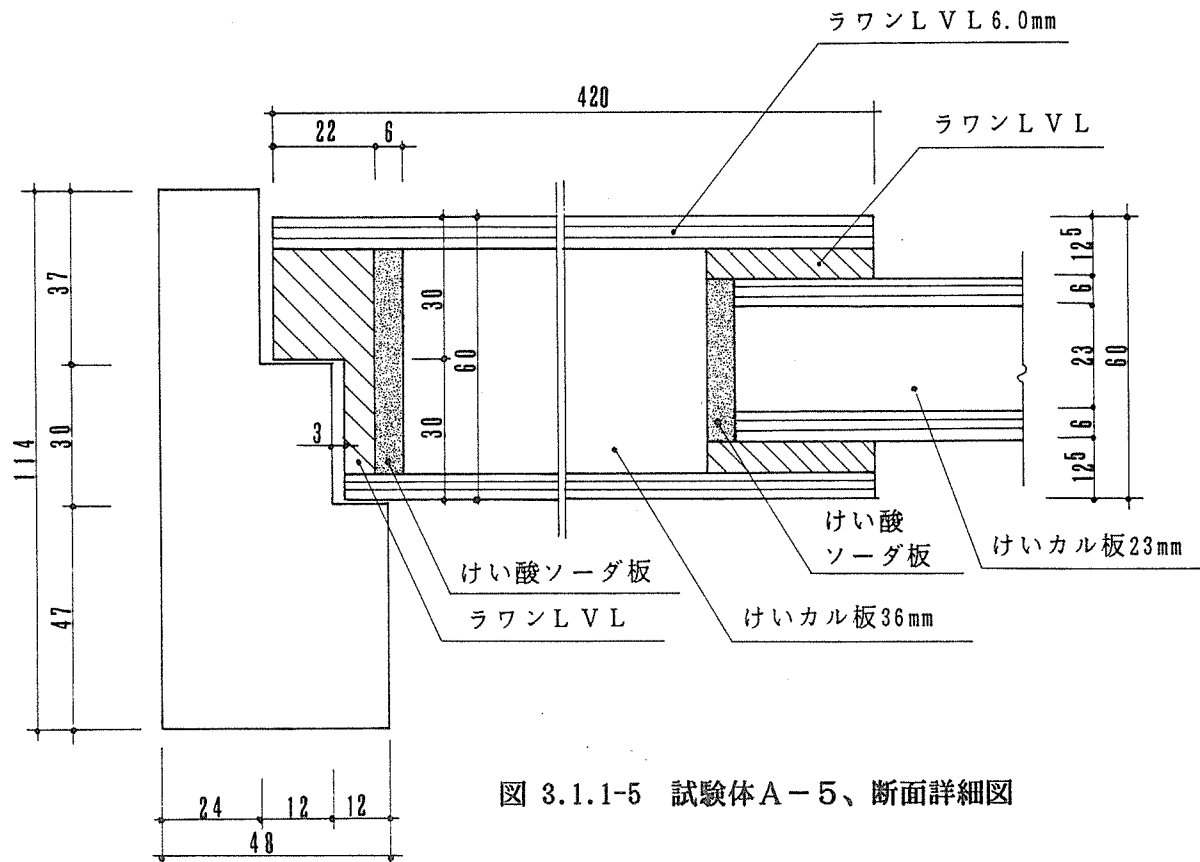


図 3.1.1-5 試験体A-5、断面詳細図

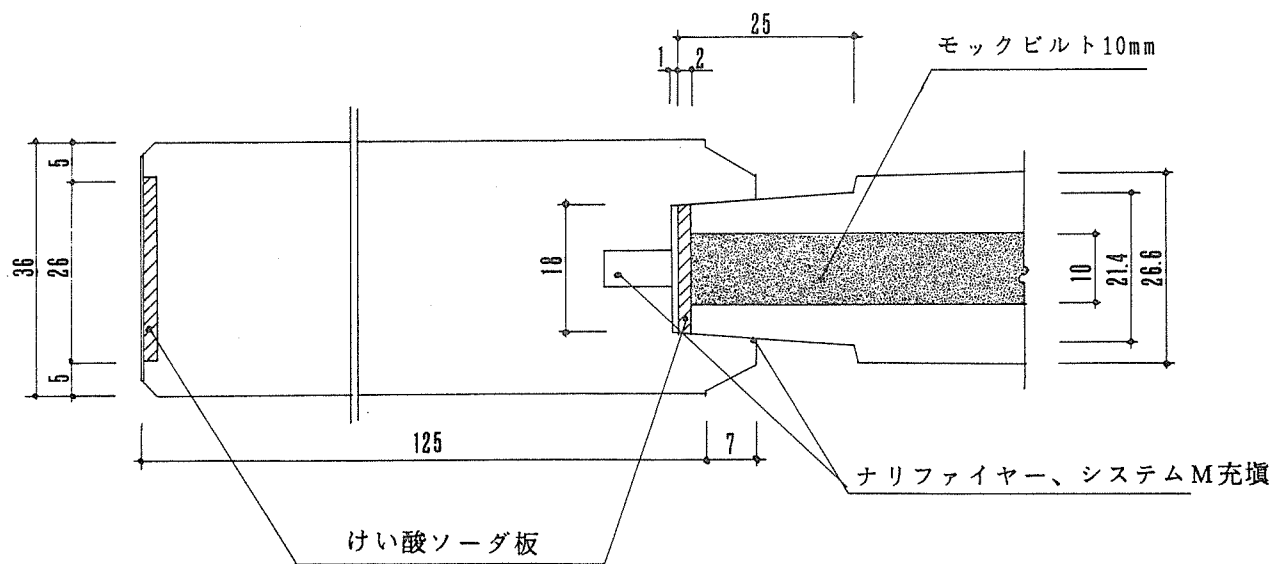


図 3.1.1-6 試験体A-6、断面詳細図



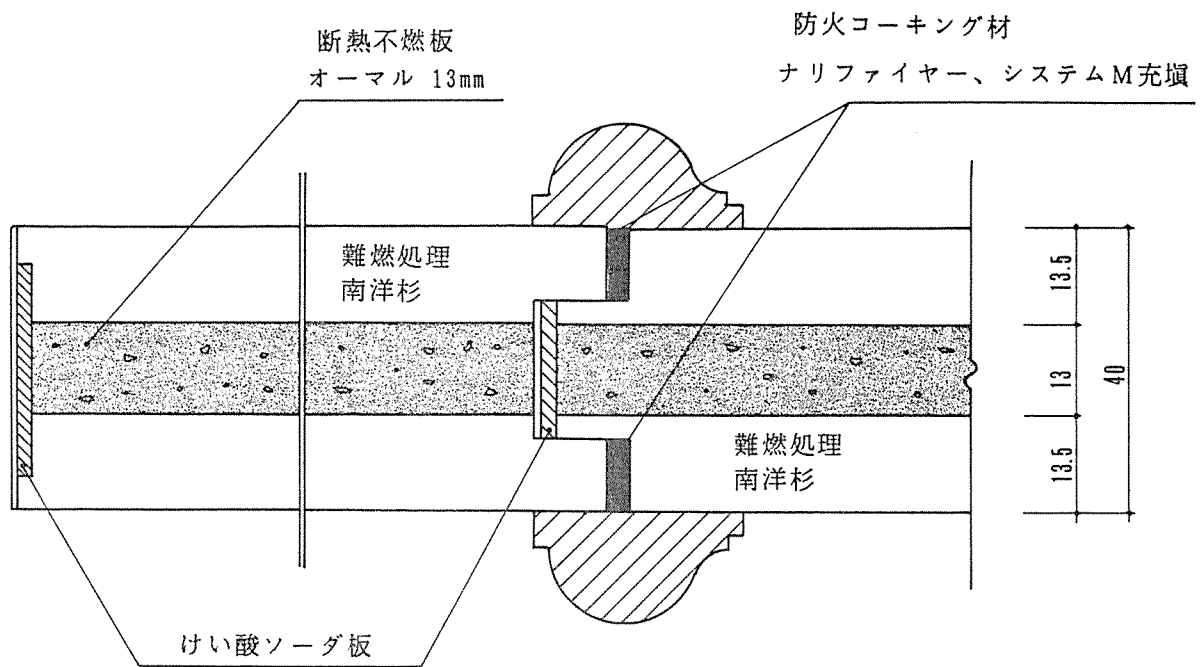


図 3.1.1-7 試験体 A-7、断面詳細図

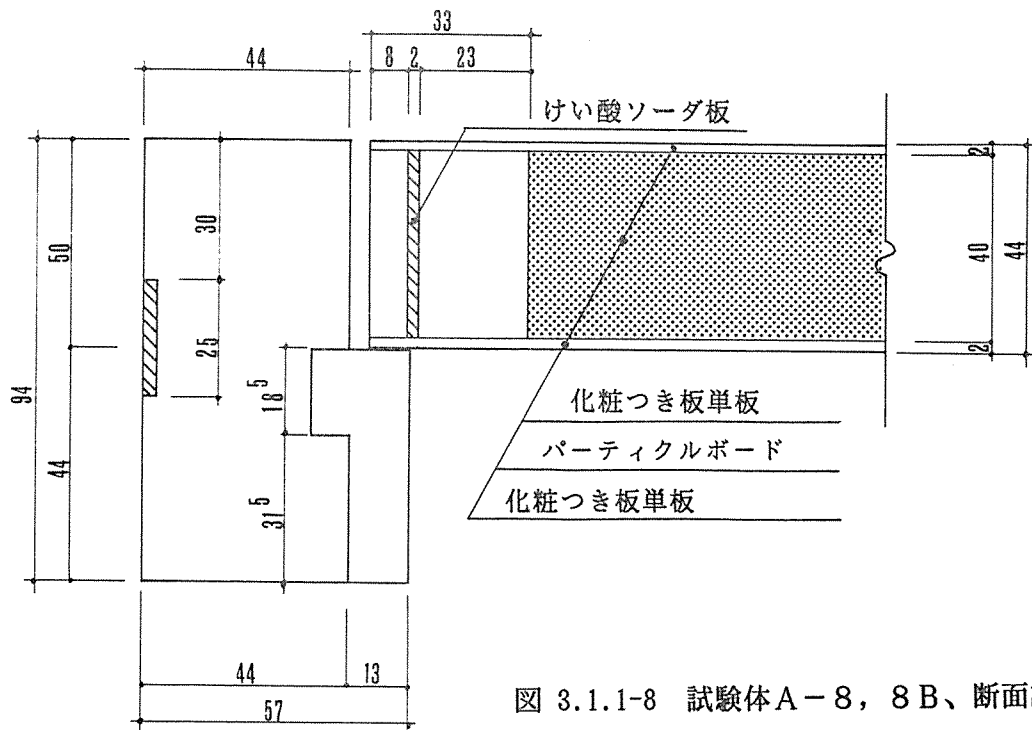


図 3.1.1-8 試験体 A-8, 8B、断面詳細図

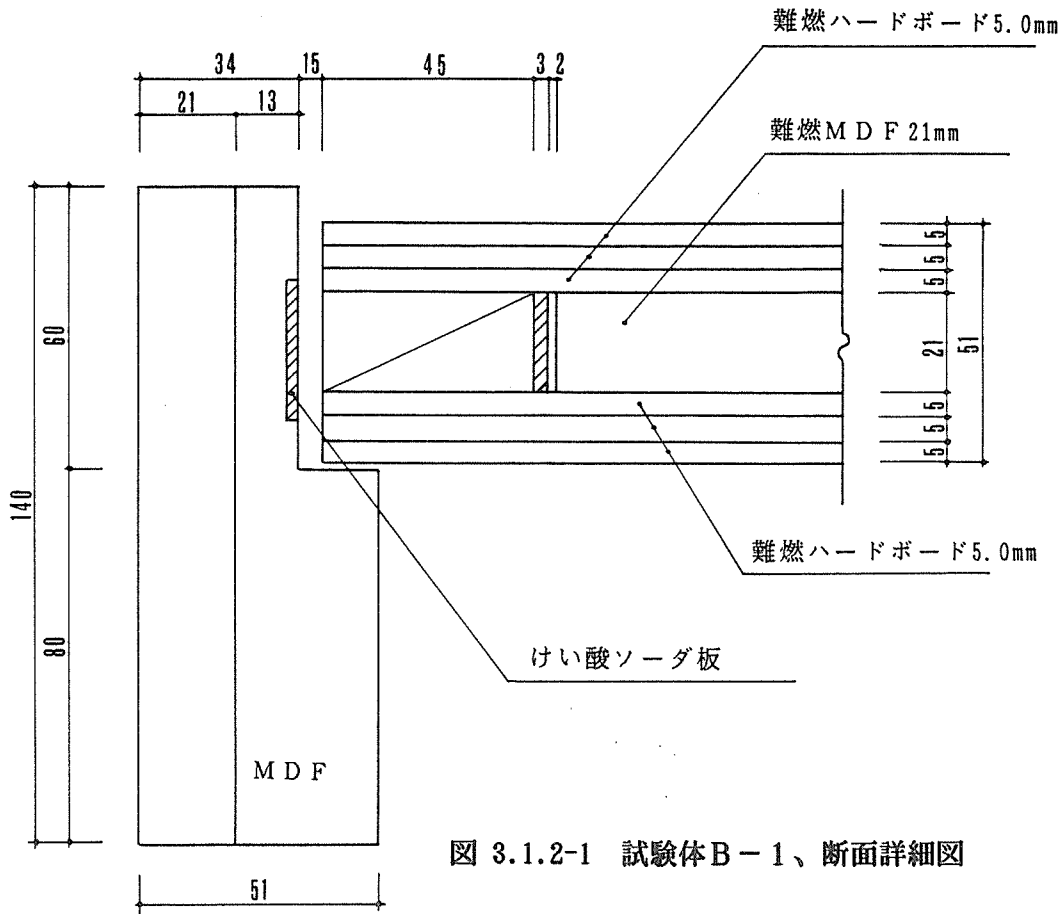


図 3.1.2-1 試験体B-1、断面詳細図

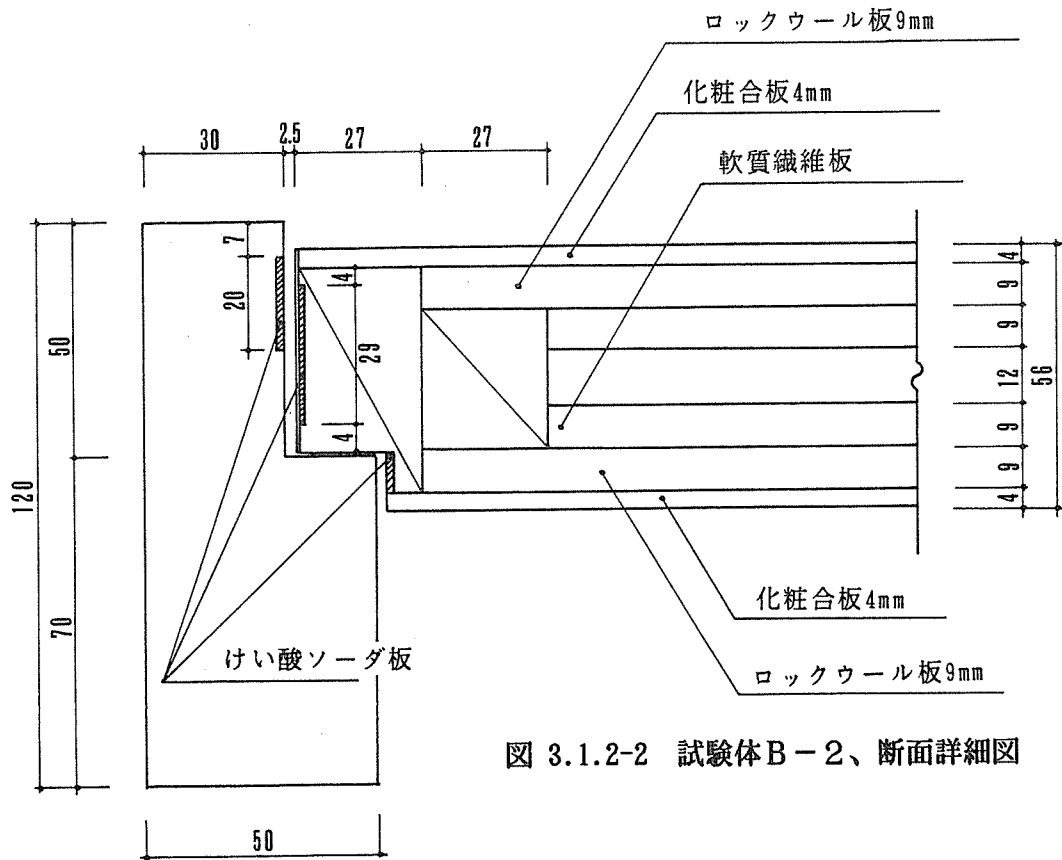


図 3.1.2-2 試験体B-2、断面詳細図

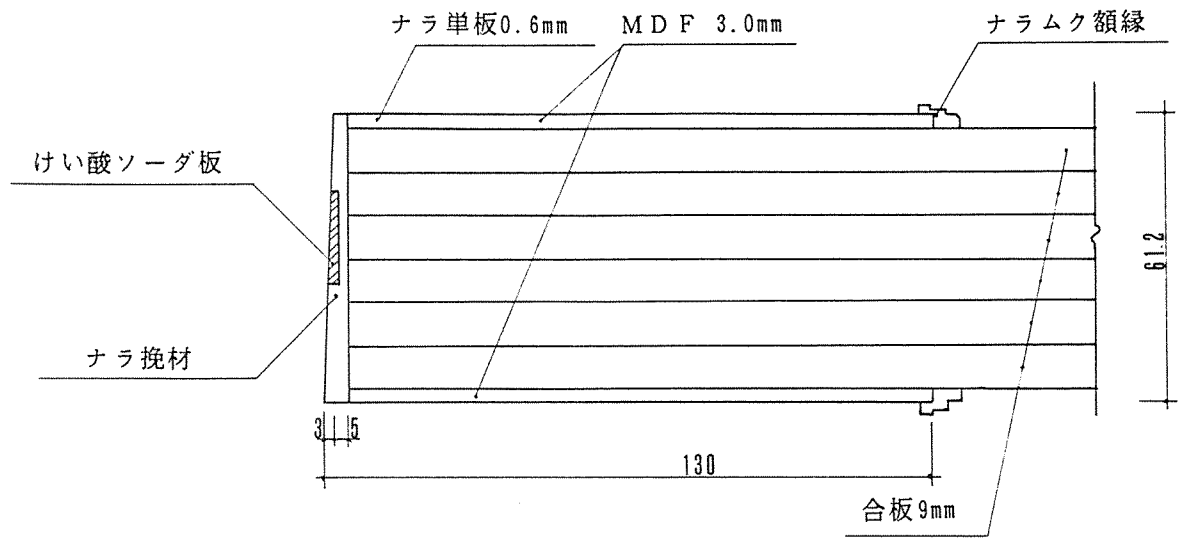


図 3.1.2-3 試験体B-3、断面詳細図

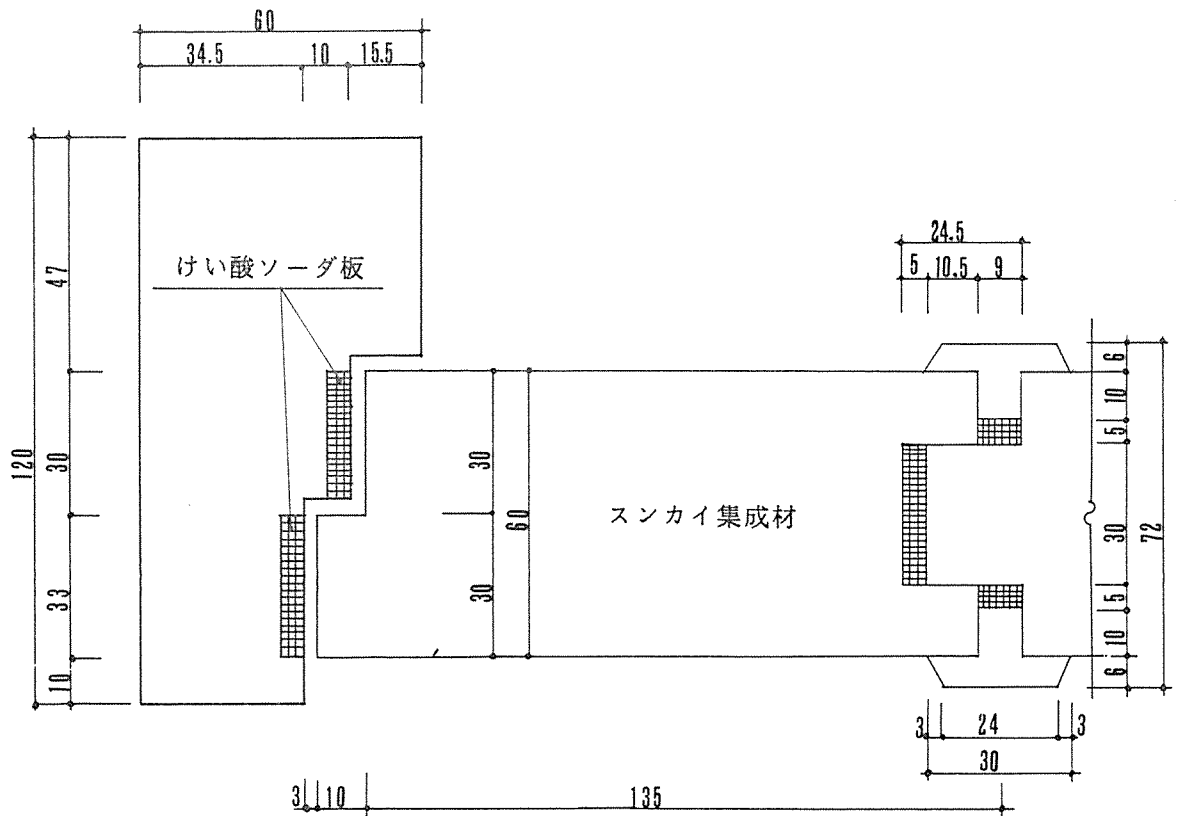


図 3.1.2-4 試験体B-4、断面詳細図

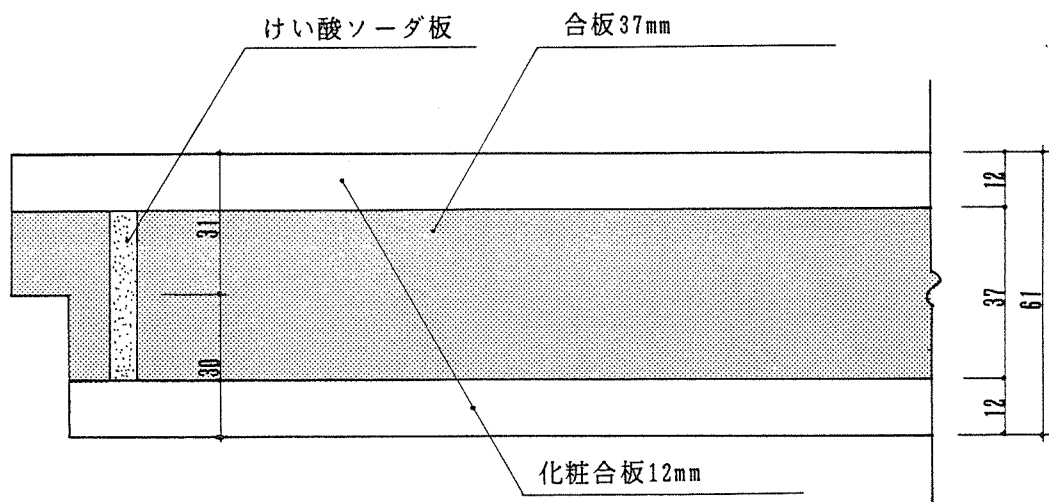


図 3.1.2-5 試験体B-5、断面詳細図

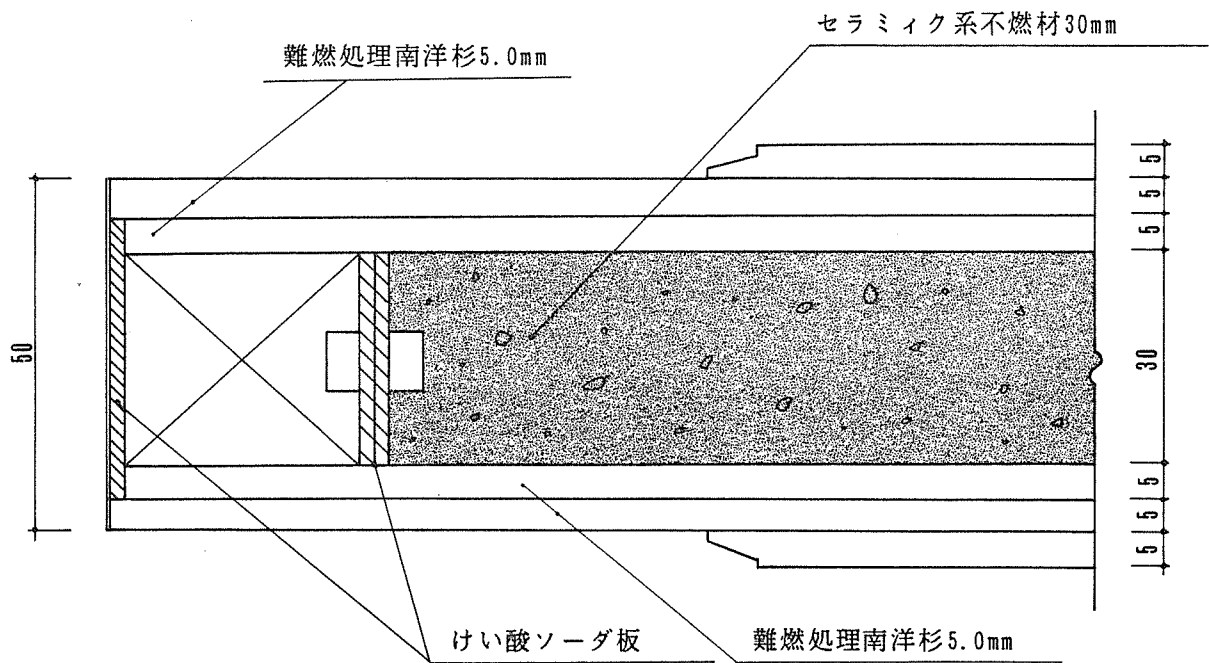


図 3.1.2-6 試験体B-6、断面詳細図

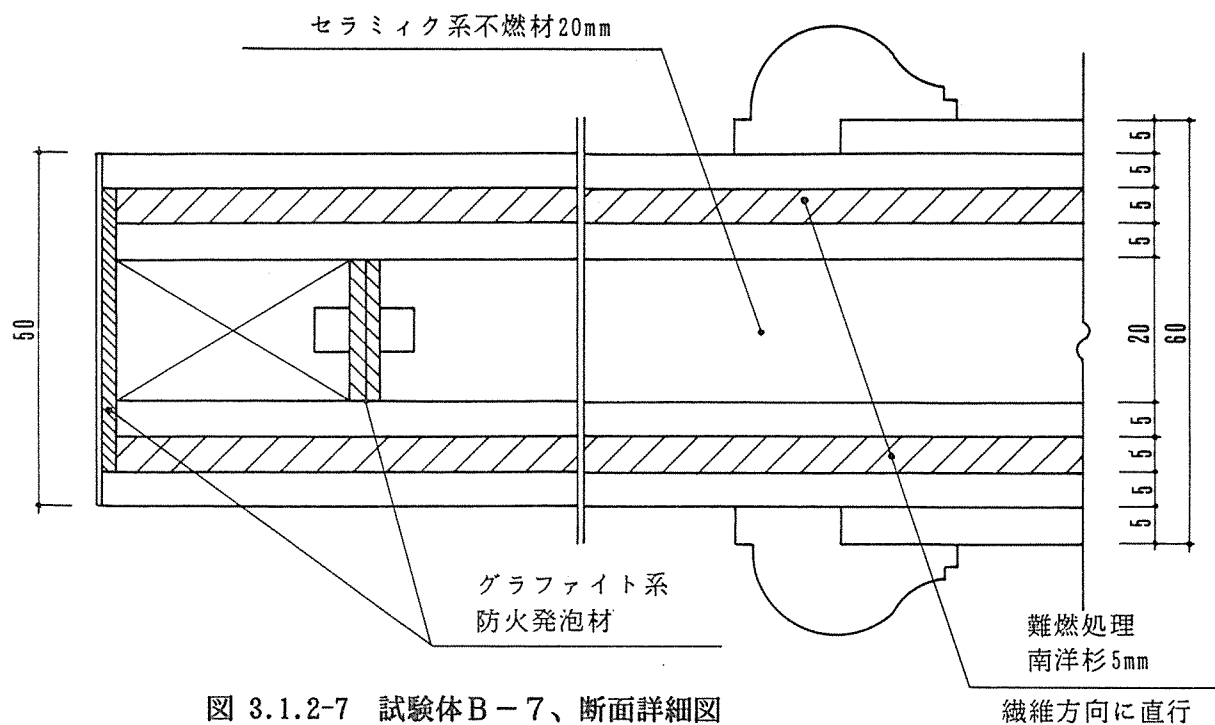


図 3.1.2-7 試験体B-7、断面詳細図

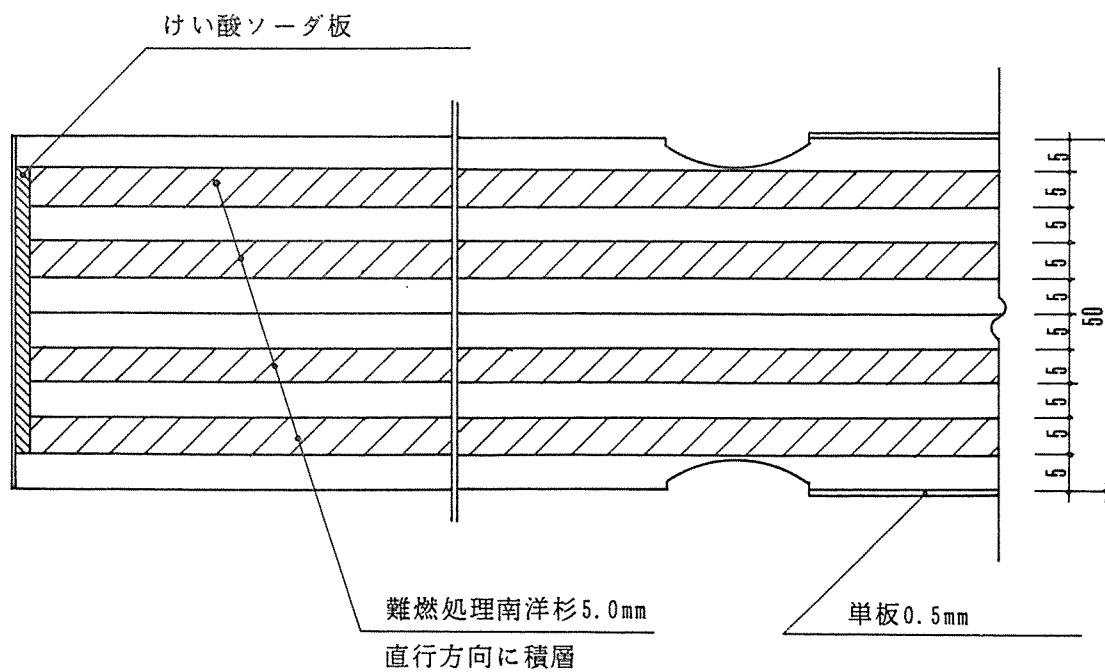


図 3.1.2-8 試験体B-8、断面詳細図

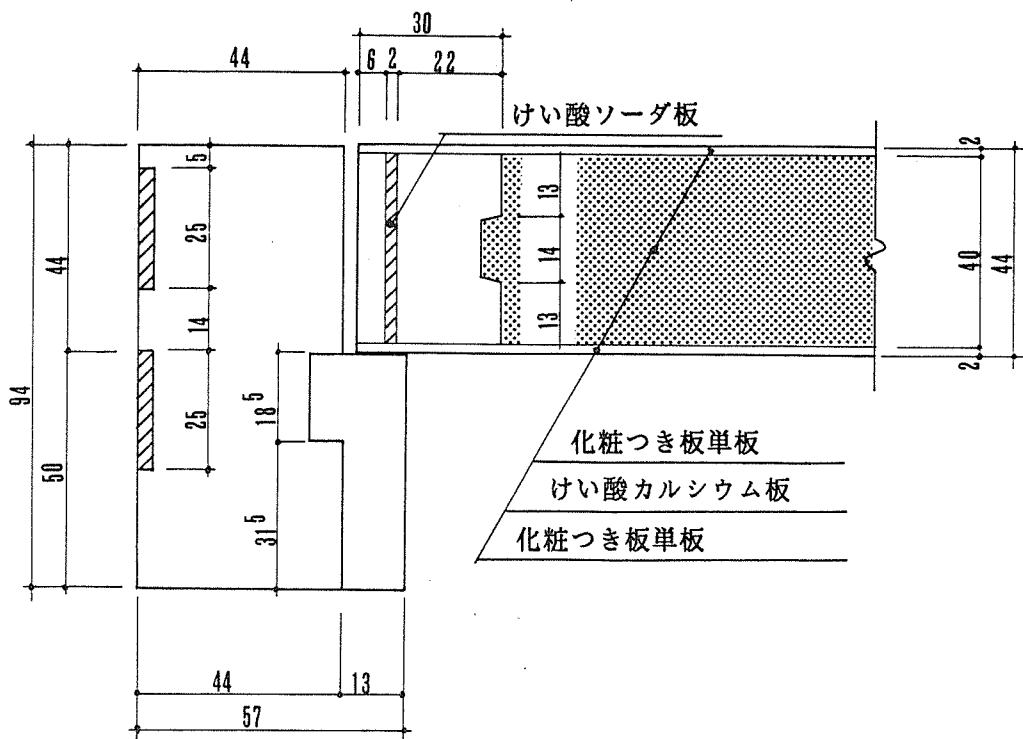


図 3.1.2-9 試験体B-9, 9B、断面詳細図

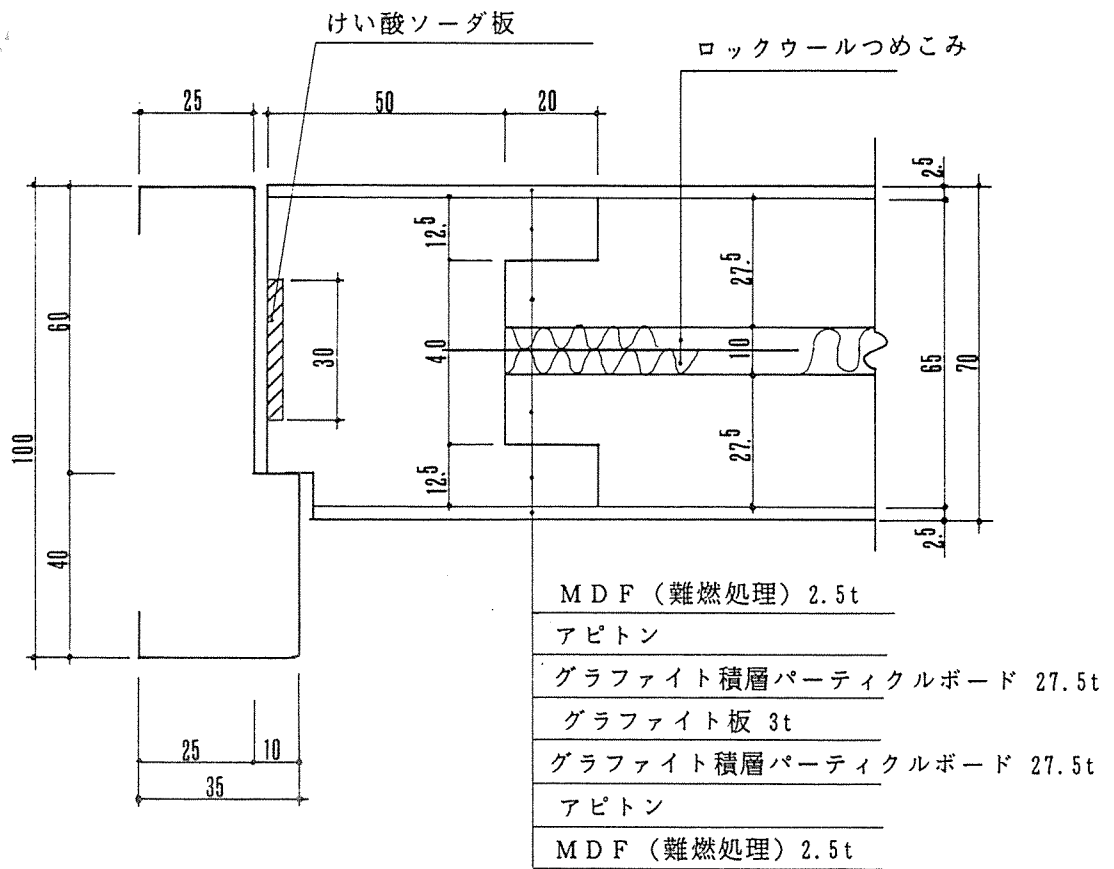


図 3.1.3-1 試験体C-1、断面詳細図

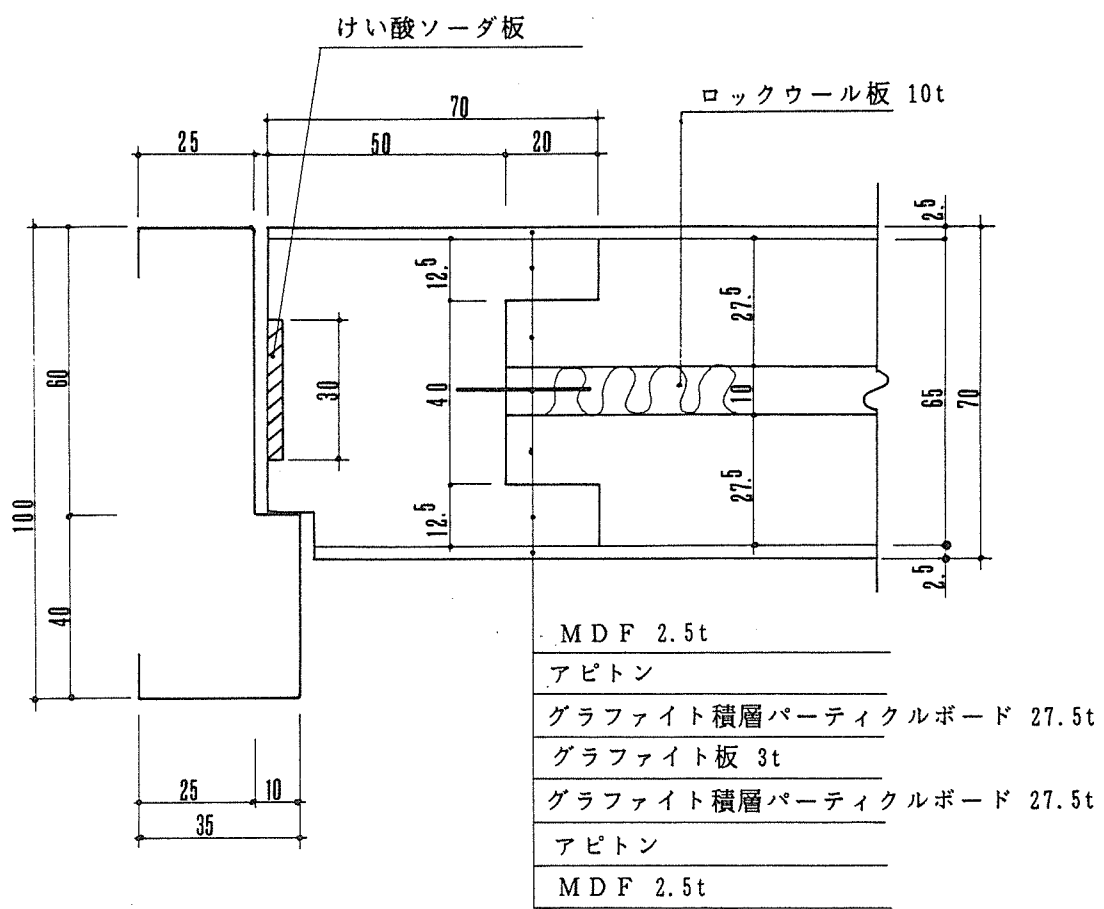


図 3.1.3-2 試験体C-2、断面詳細図



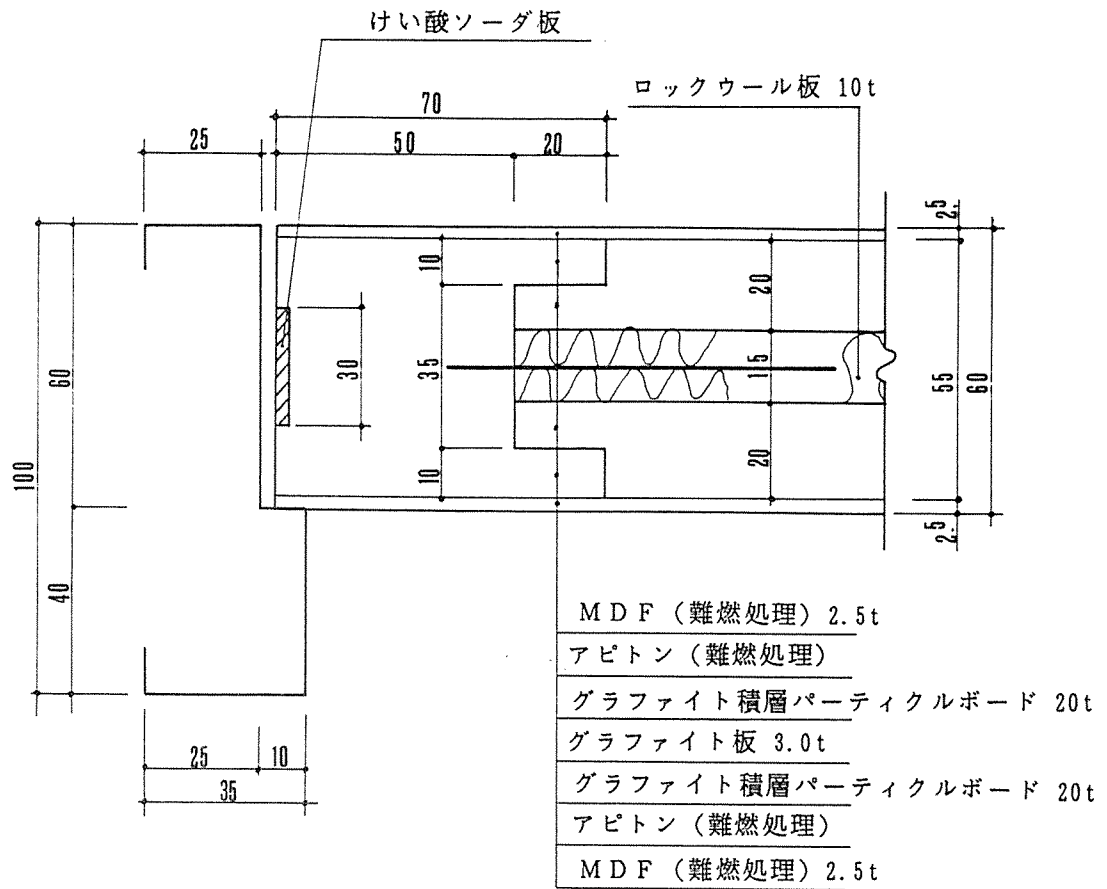
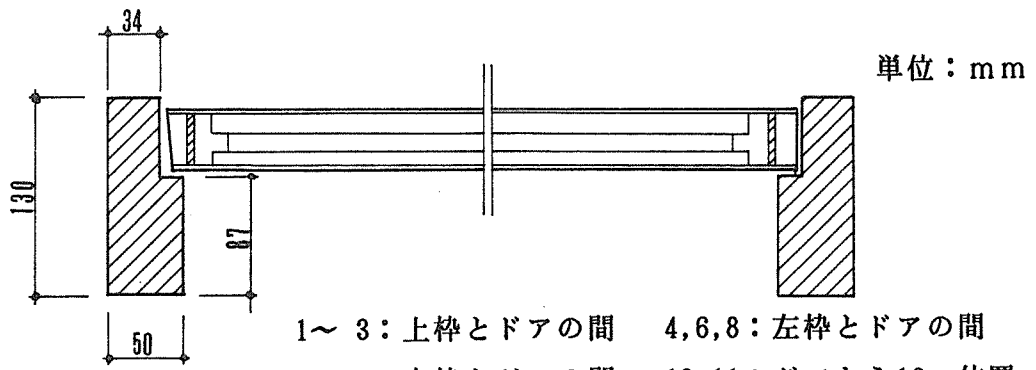
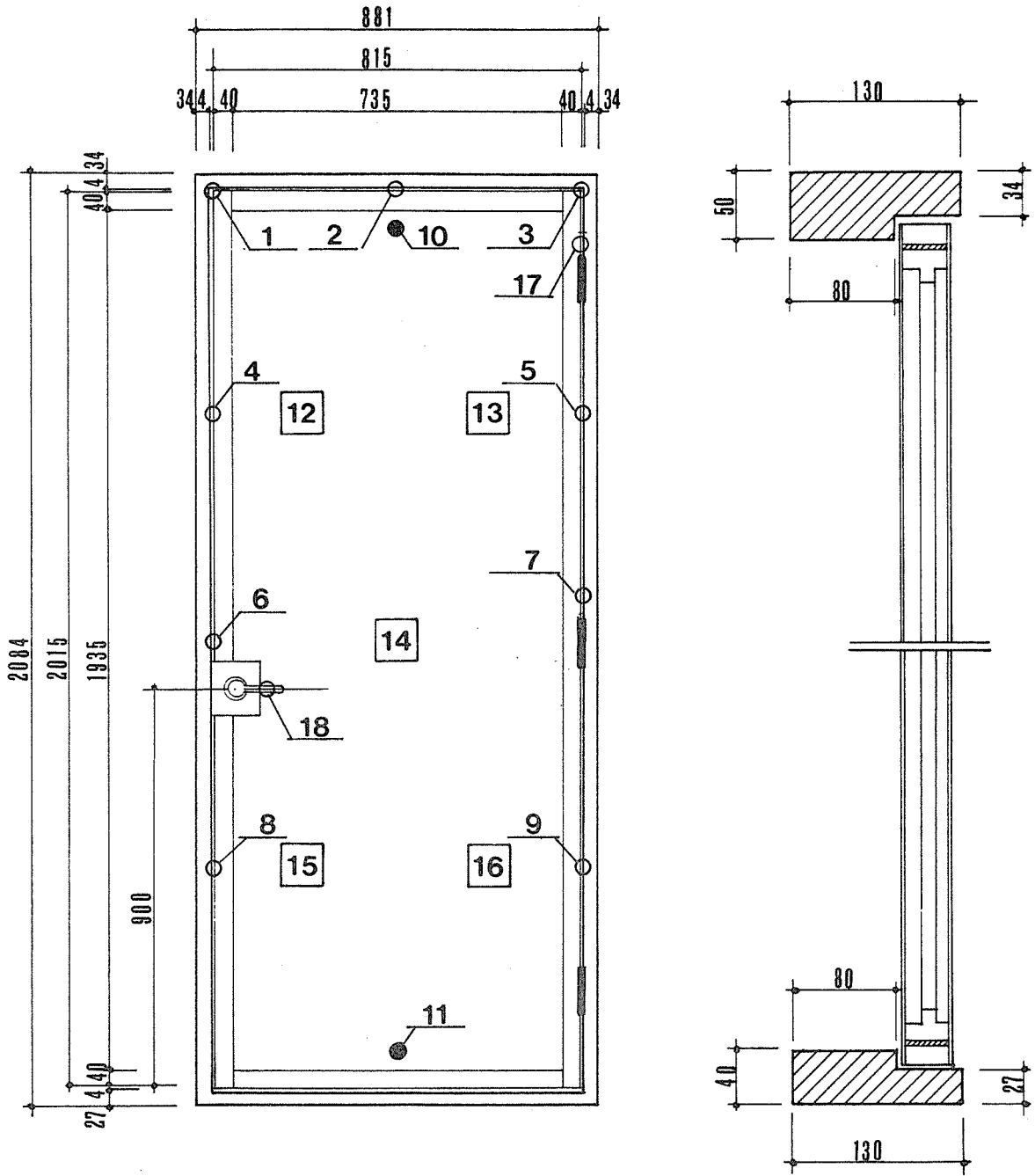


図 3.1.3-3 試験体C-3、断面詳細図



- 単位：mm
- 1～3：上枠とドアの間
  - 4,6,8：左枠とドアの間
  - 5,7,9,17：右枠とドアの間
  - 10,11：ドアから10cm位置
  - 12～16：ドア非加熱面
  - 18：ドアノブ

図 3.2-1 姿図、温度測定位置図

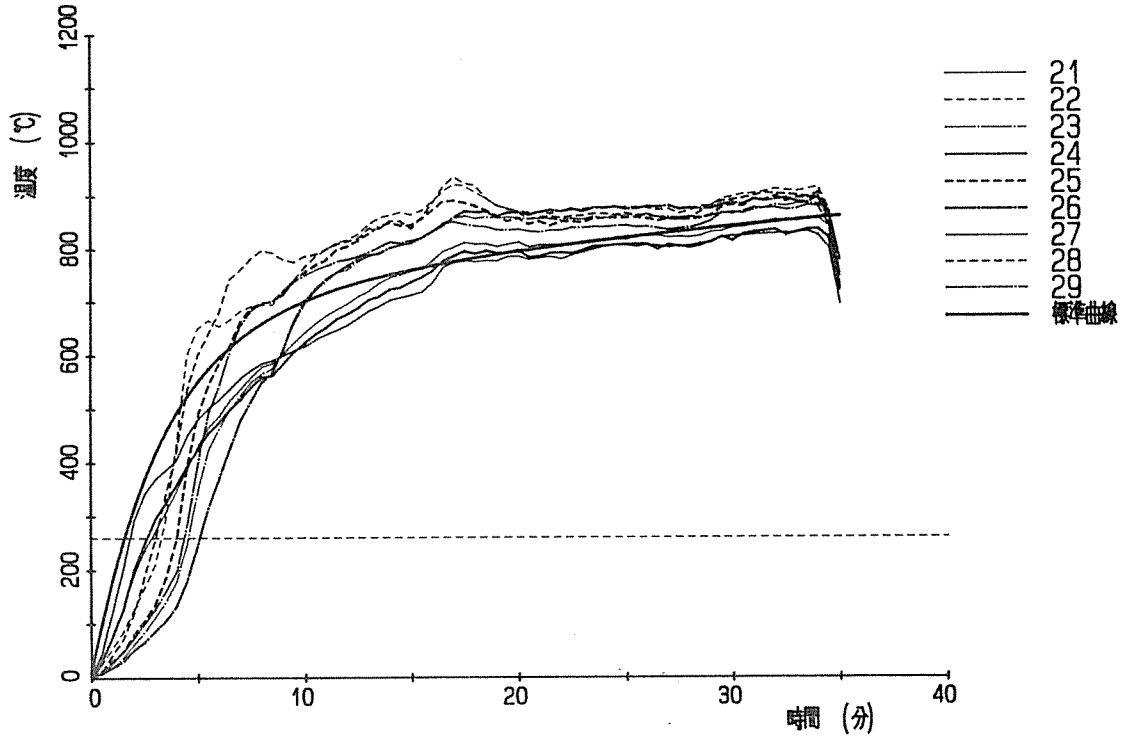


図 4.1.2-1 試験体 A-2、炉内加熱温度

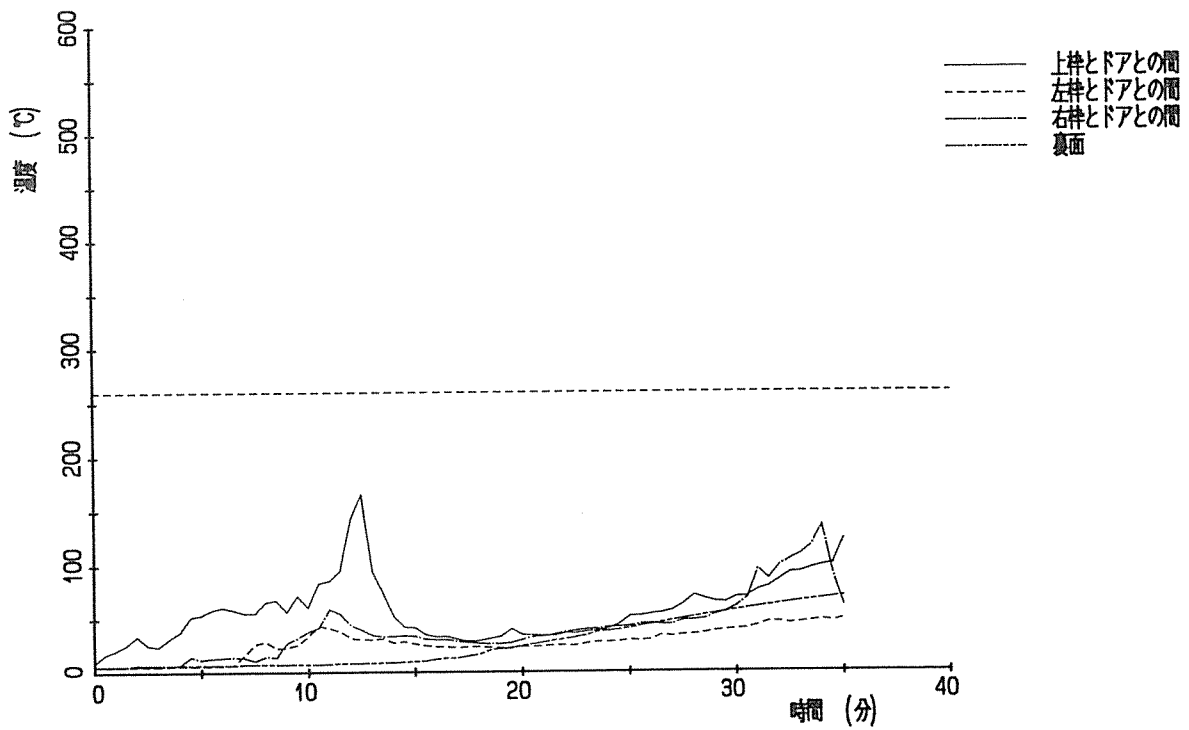


図 4.1.2-2 試験体 A-2、各点平均温度

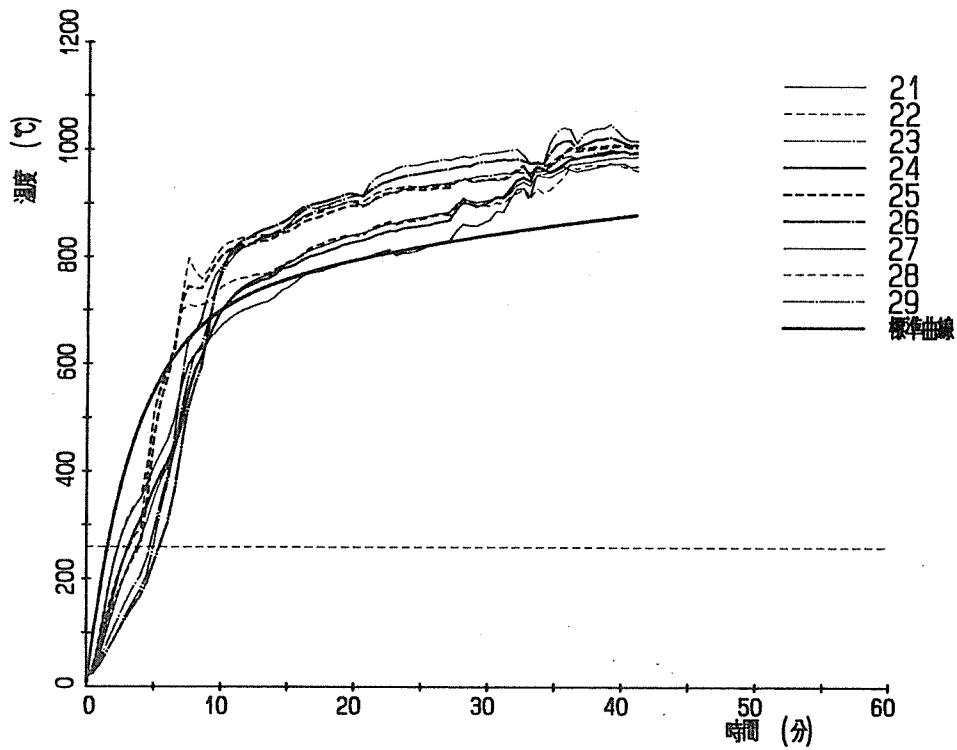


図 4.1.1-1 試験体A-1、炉内加熱温度

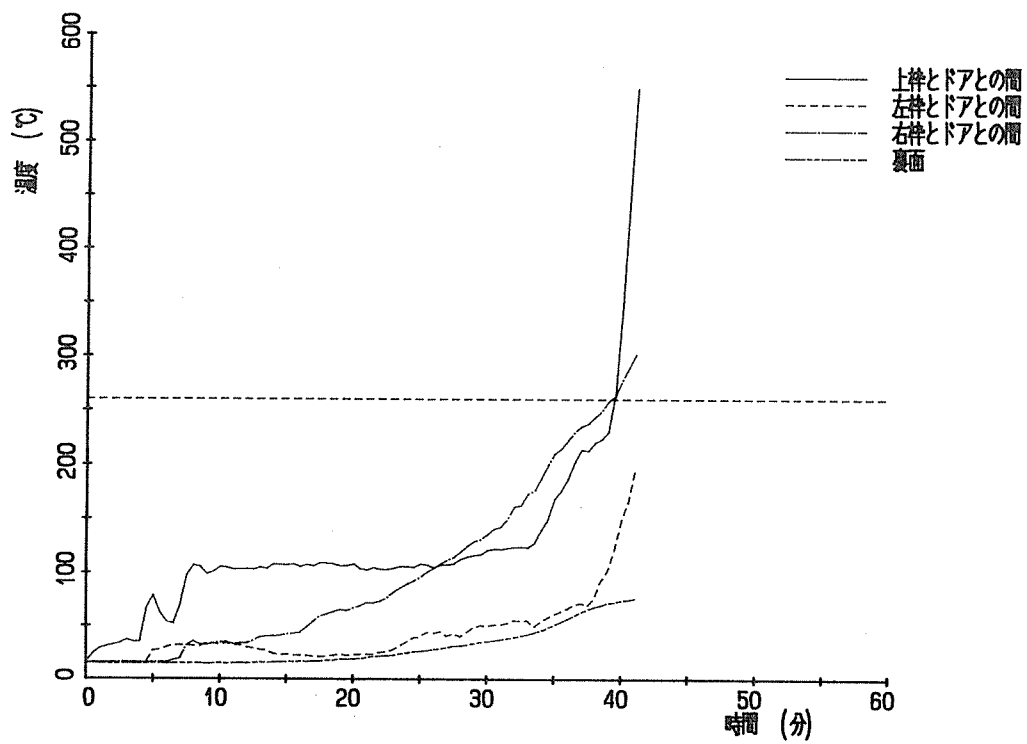


図 4.1.1-2 試験体A-1、各点平均温度

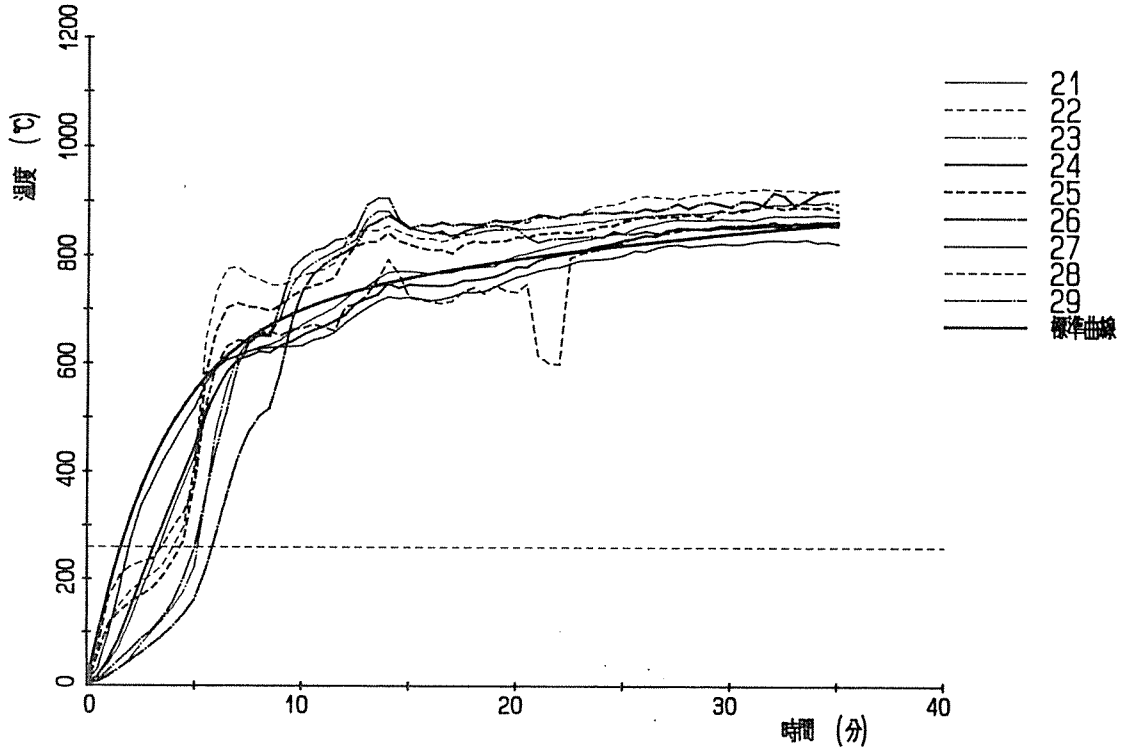


図 4.1.3-1 試験体 A-3、炉内加熱温度

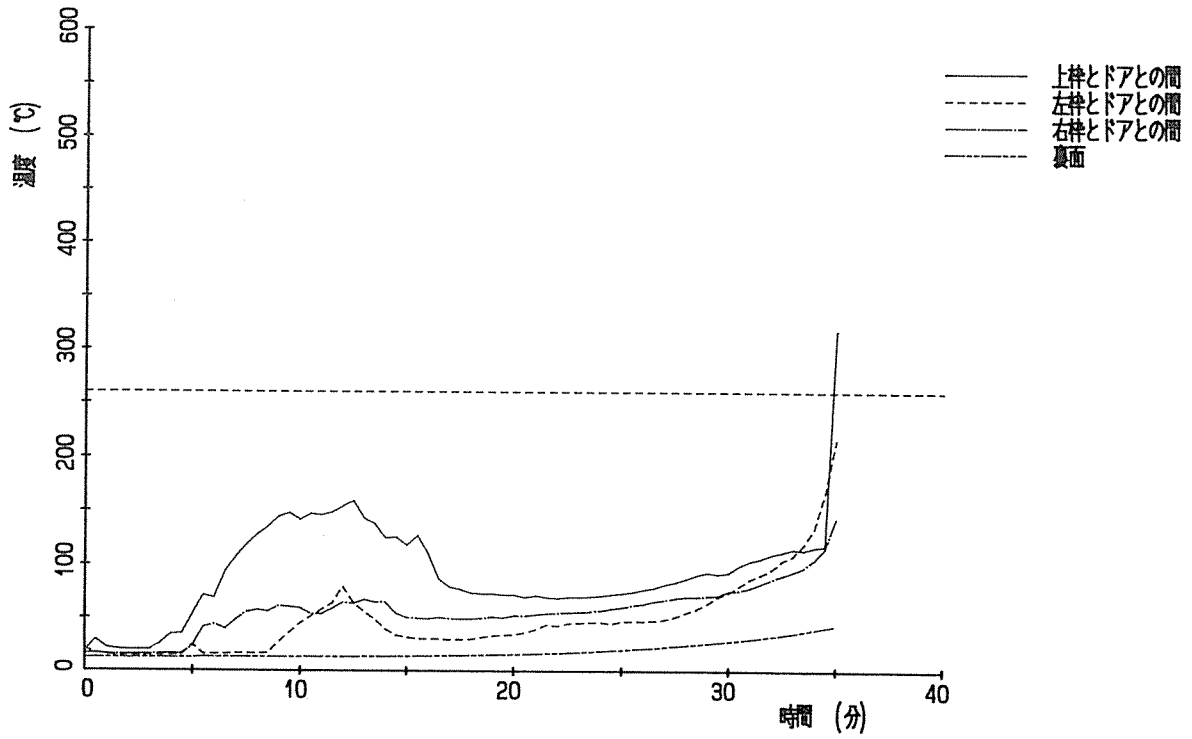


図 4.1.3-2 試験体 A-3、各点平均温度

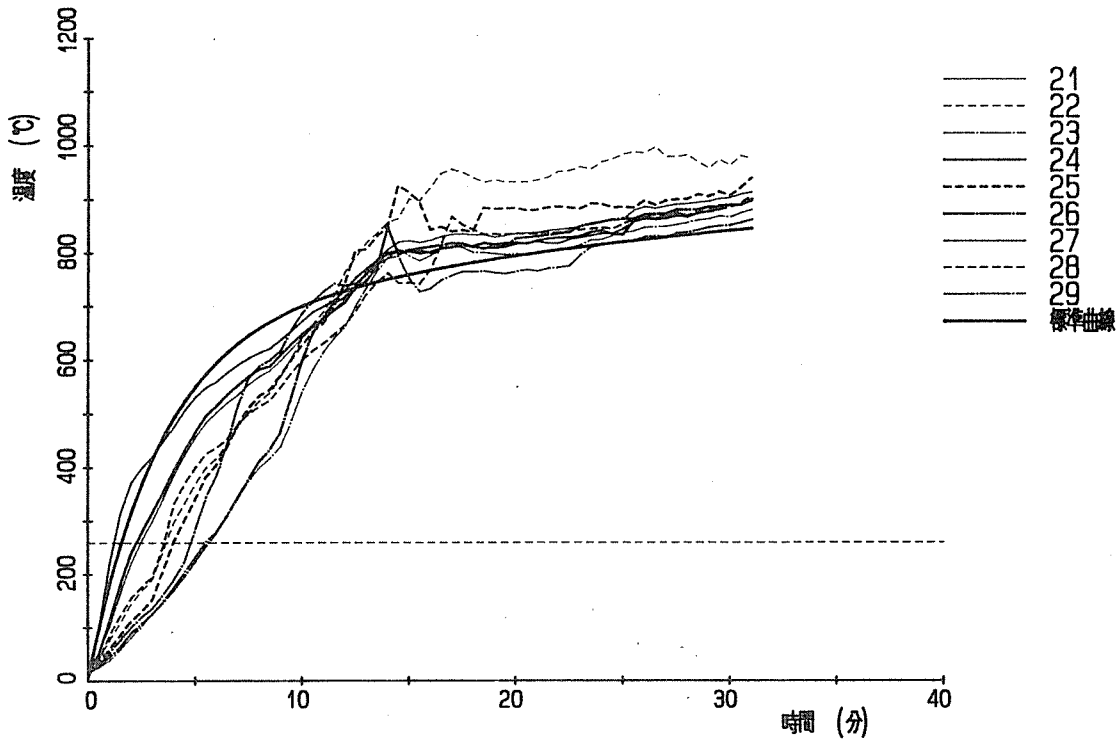


図 4.1.4-1 試験体A-4、炉内加熱温度

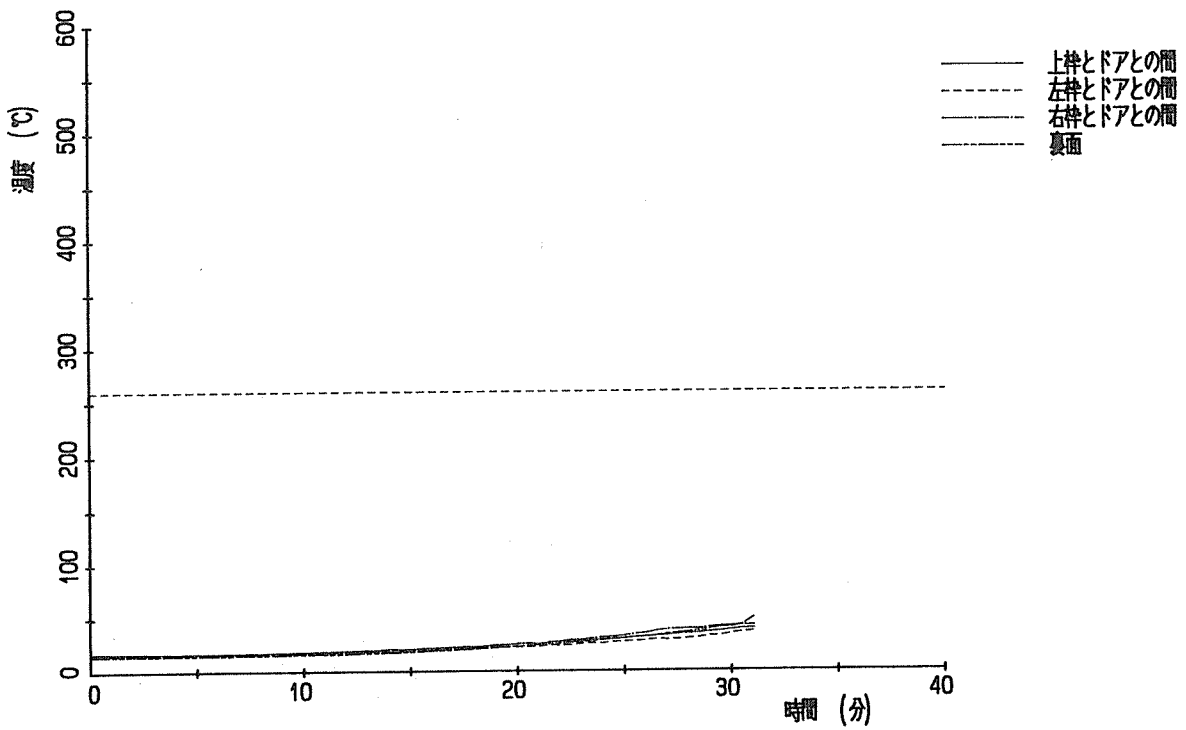


図 4.1.4-2 試験体A-4、各点平均温度

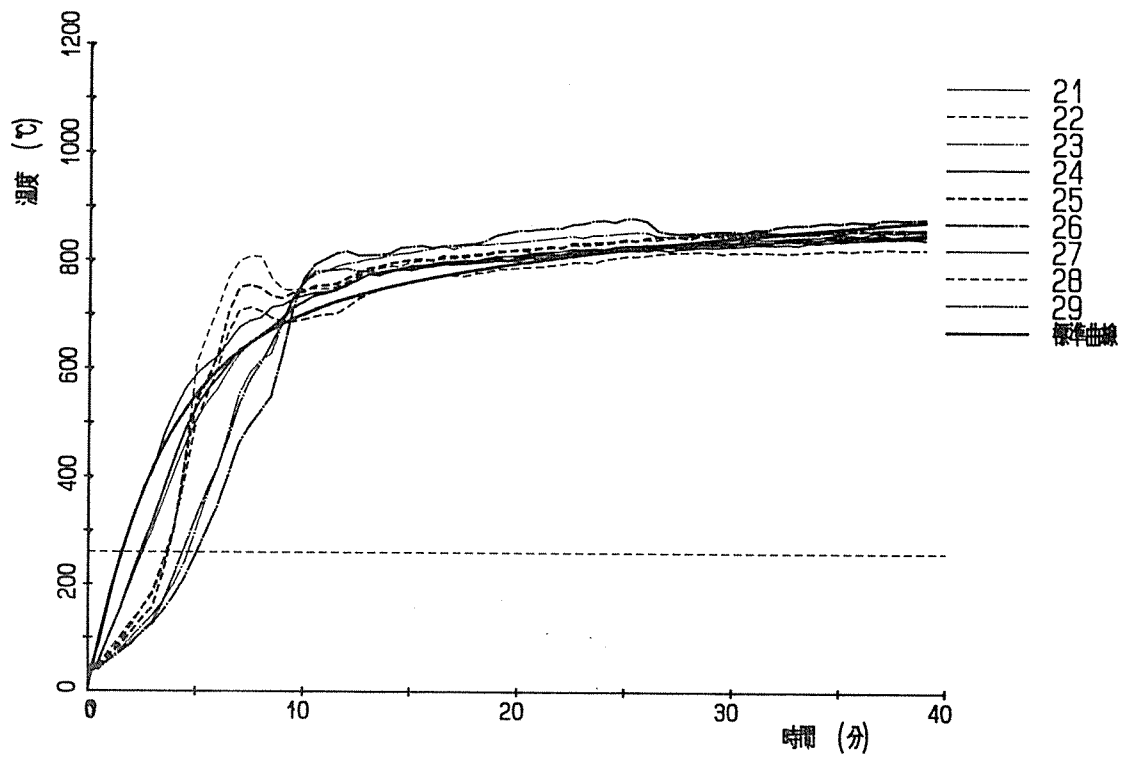


図 4.1.5-1 試験体 A-5、炉内加熱温度

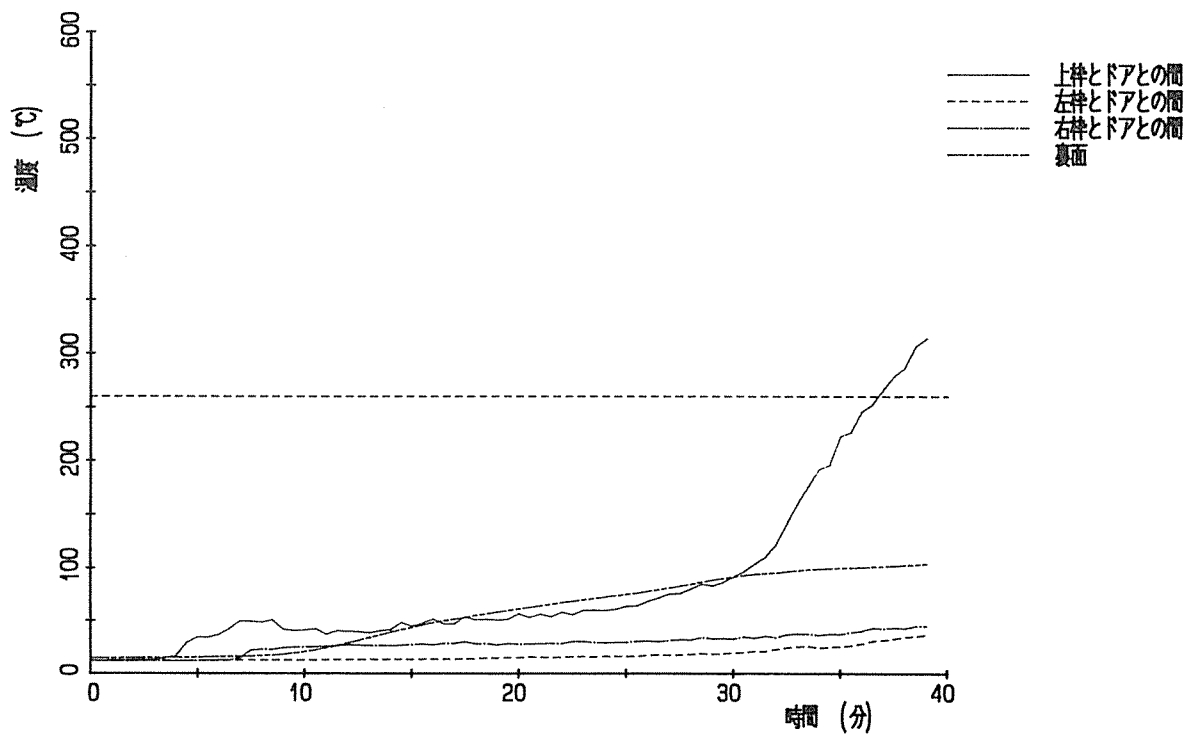


図 4.1.5-2 試験体 A-5、各点平均温度

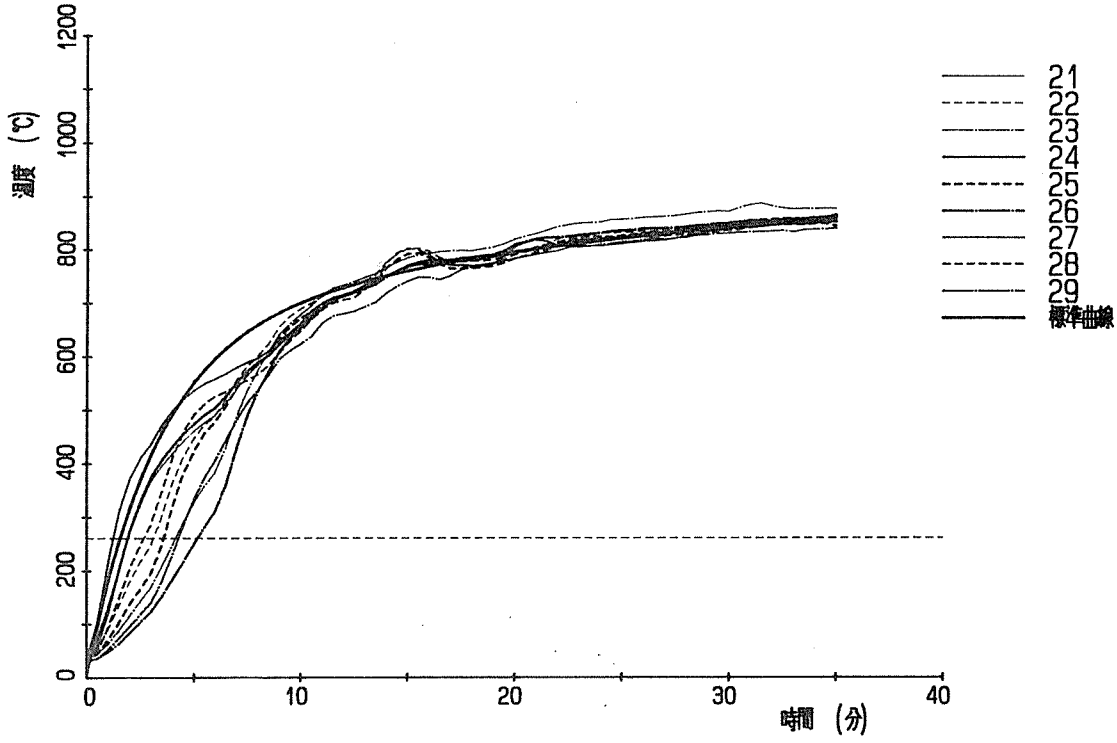


図 4.1.6-1 試験体 A-6、炉内加熱温度

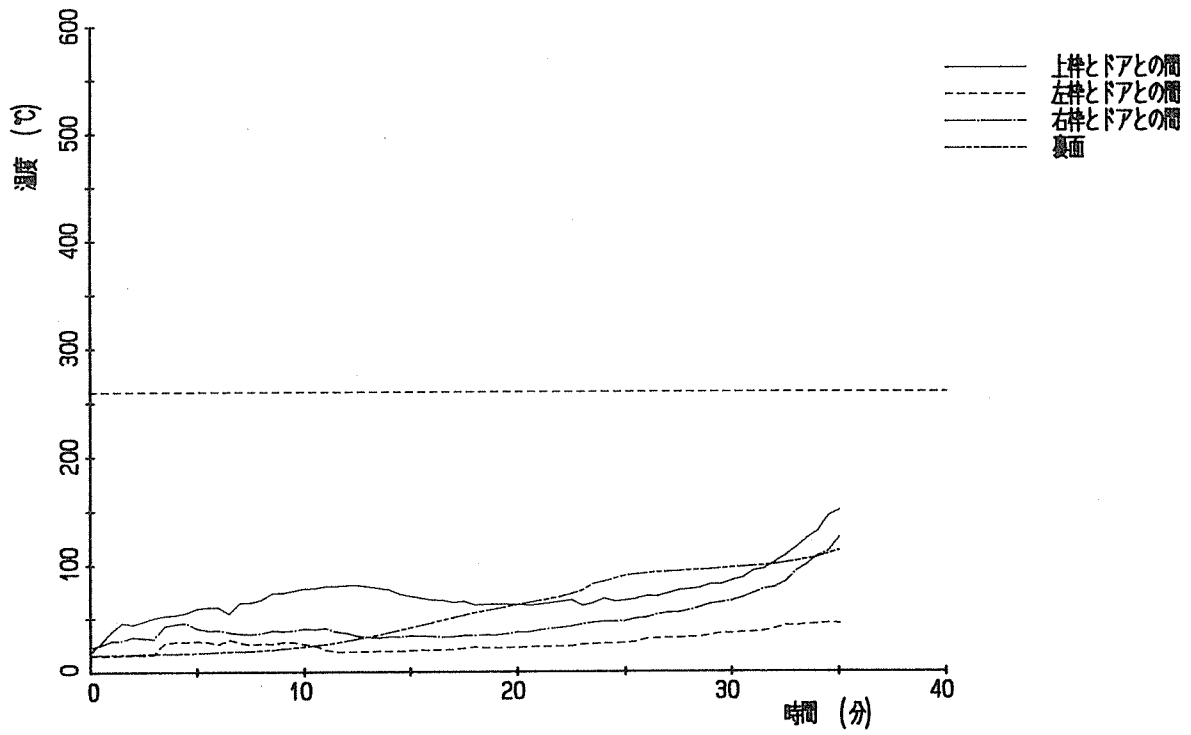


図 4.1.6-2 試験体 A-6、各点平均温度



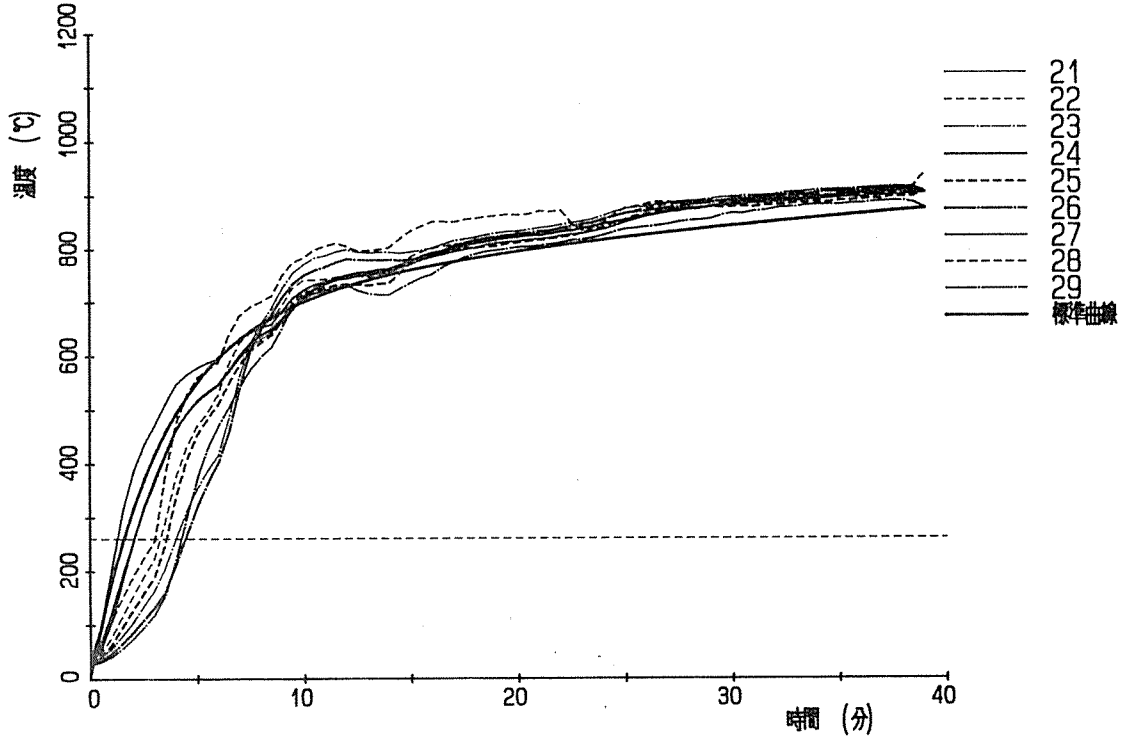


図 4.1.7-1 試験体A-7、炉内加熱温度

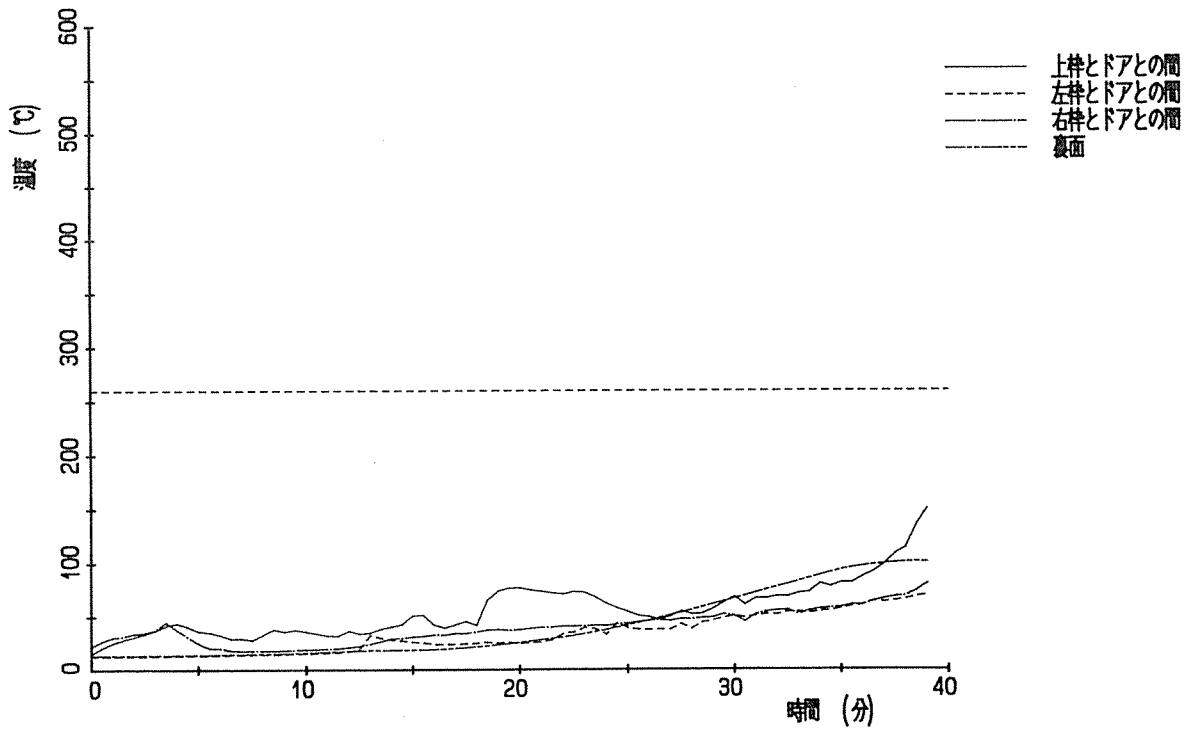


図 4.1.7-2 試験体A-7、各点平均温度

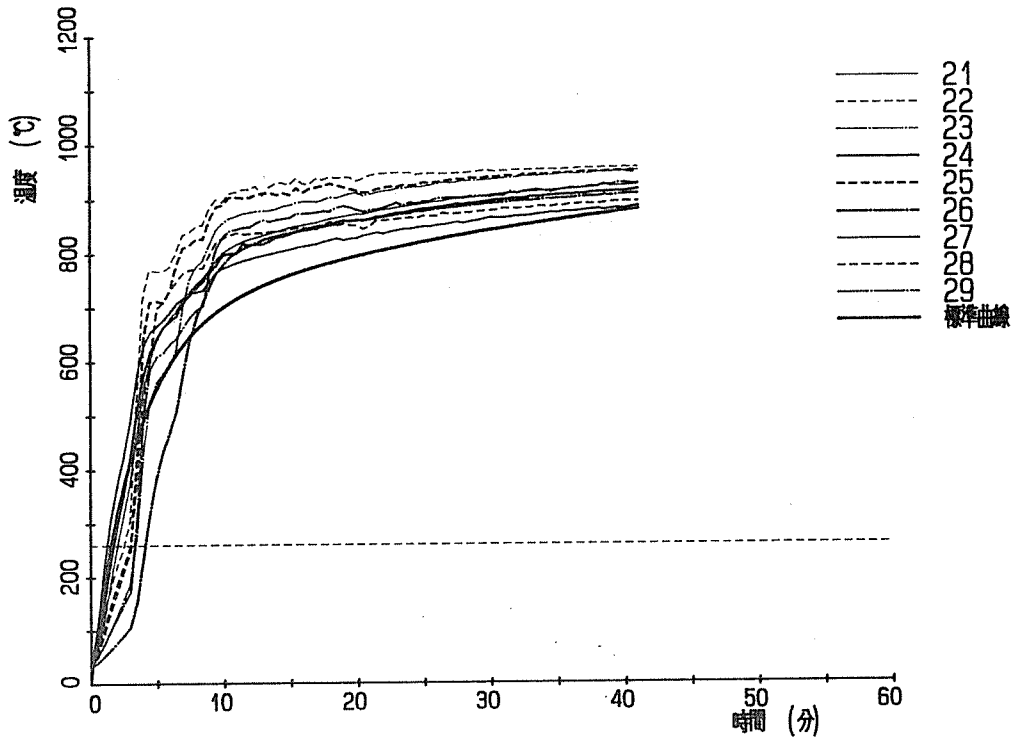


図 4.1.8-1 試験体A-8、炉内加熱温度

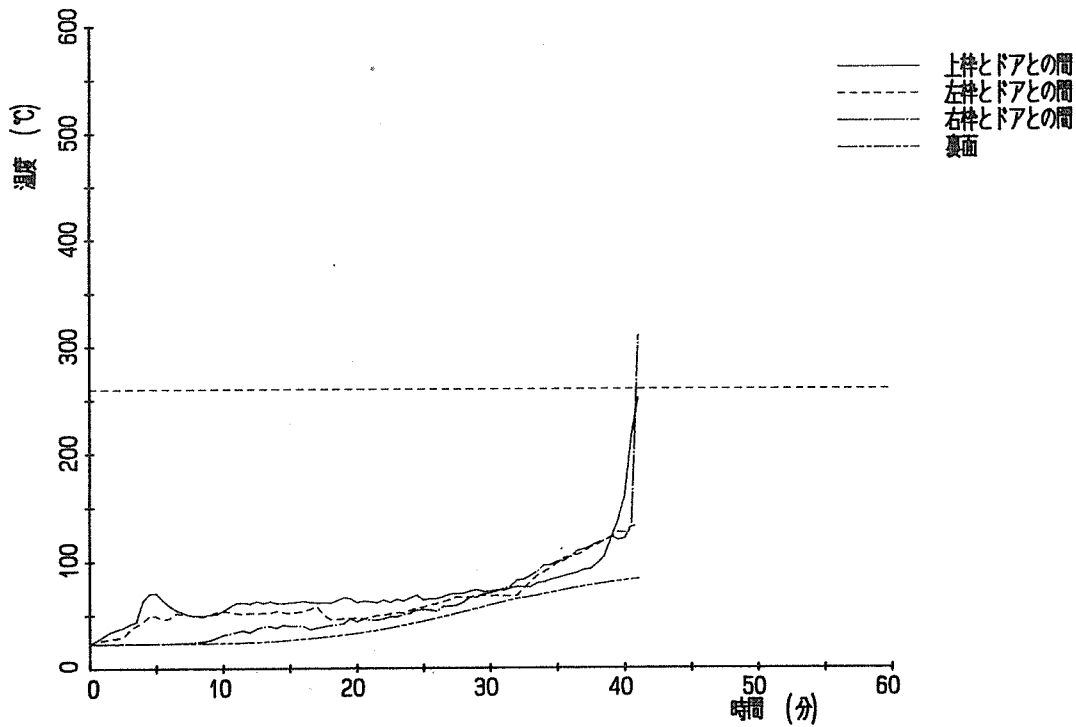


図 4.1.8-2 試験体A-8、各点平均温度

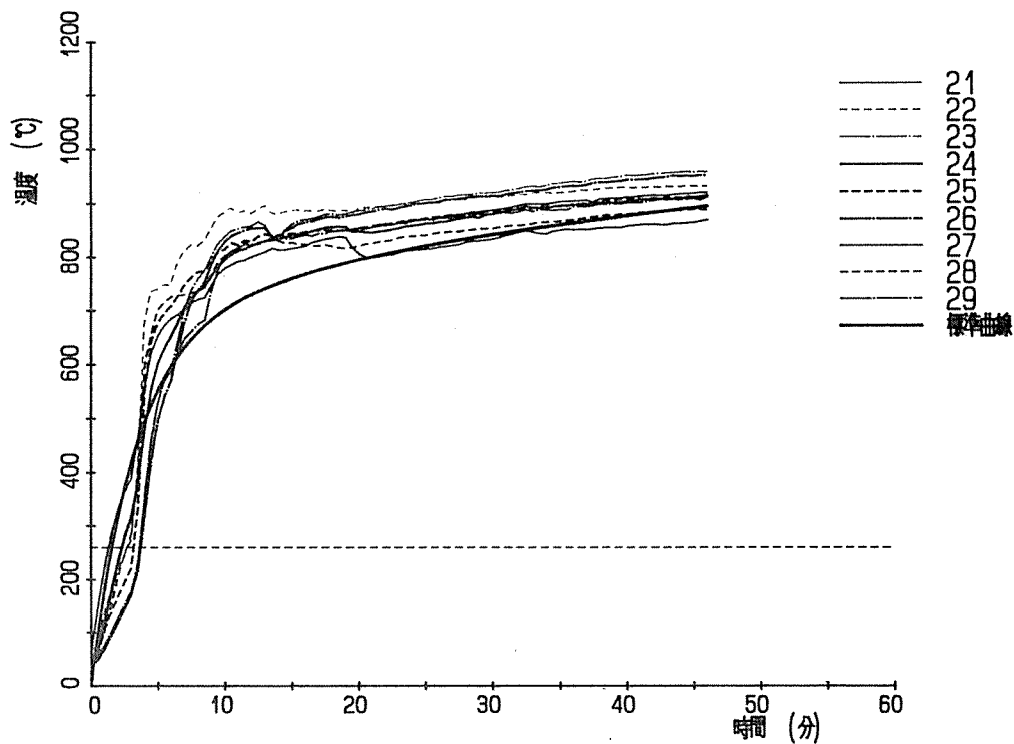


図 4.1.9-1 試験体 A-8 B、炉内加熱温度

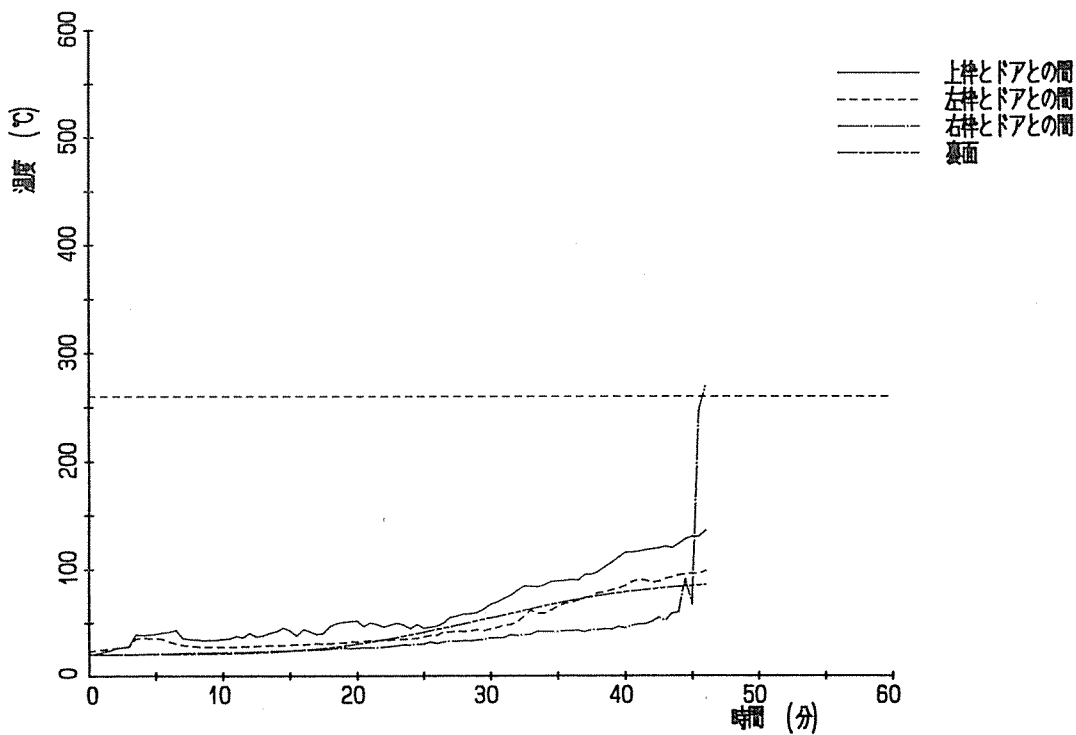


図 4.1.9-2 試験体 A-8 B、各点平均温度

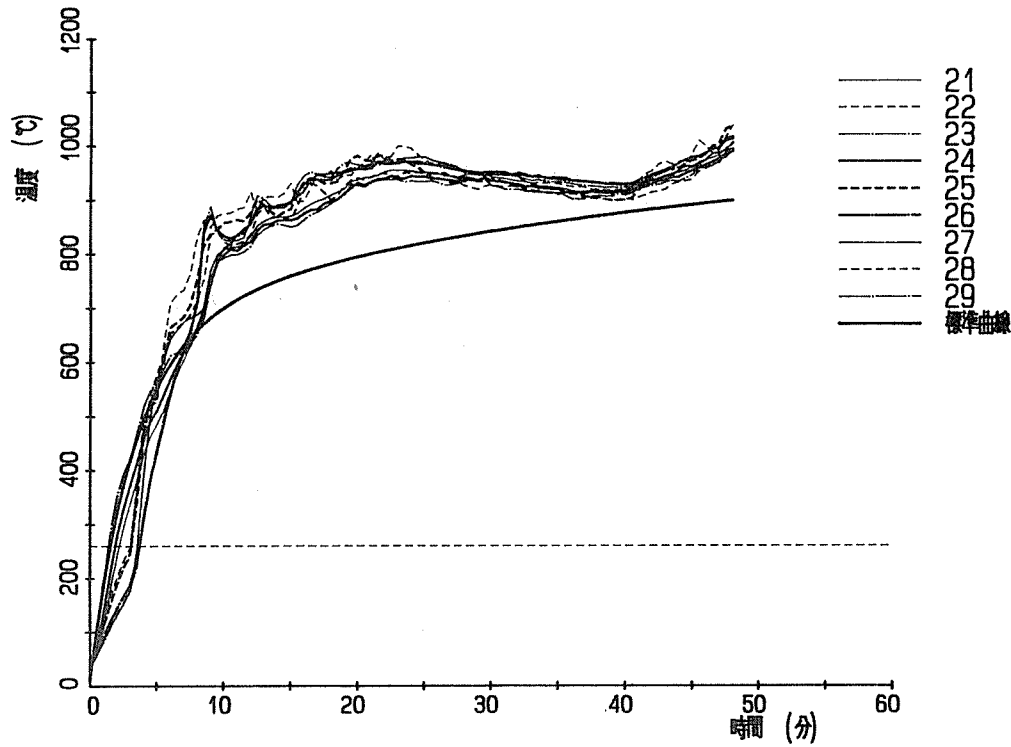


図 4.2.1-1 試験体B-1、炉内加熱温度

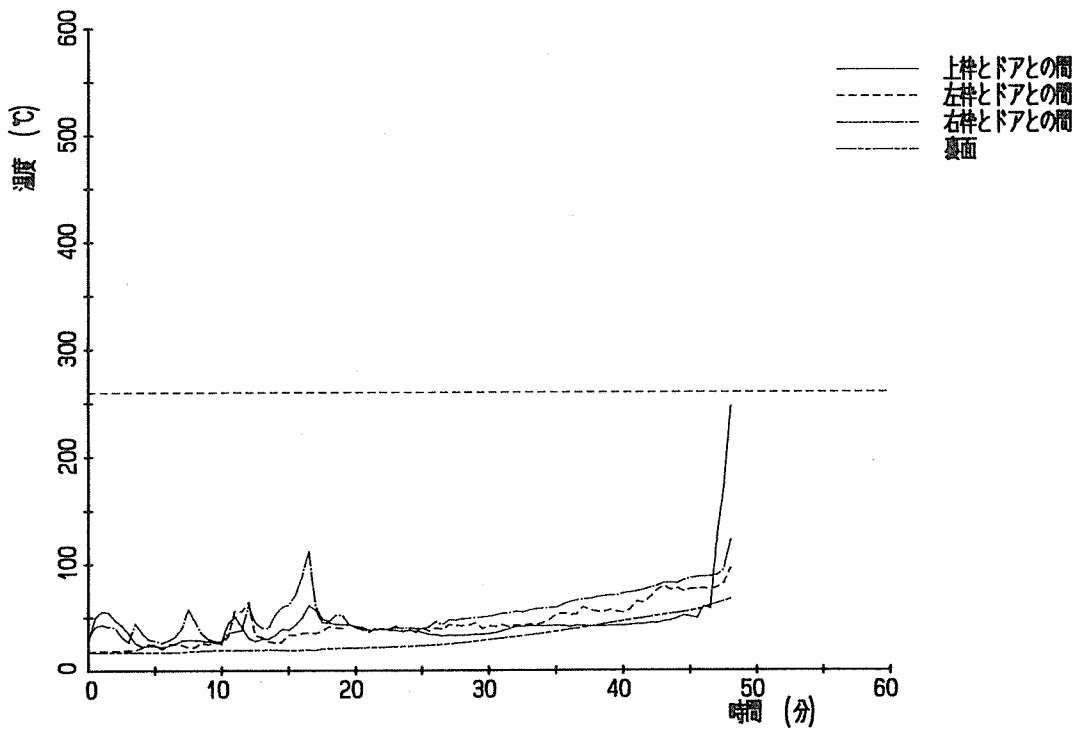


図 4.2.1-2 試験体B-1、各点平均温度

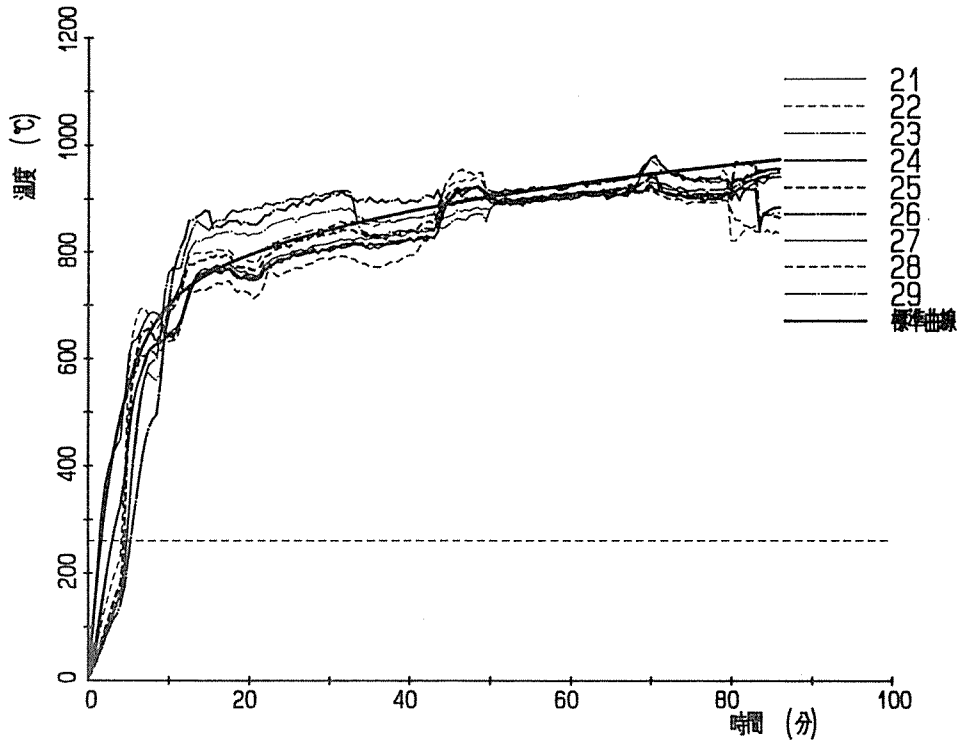


図 4.2.2-1 試験体B-2、炉内加熱温度

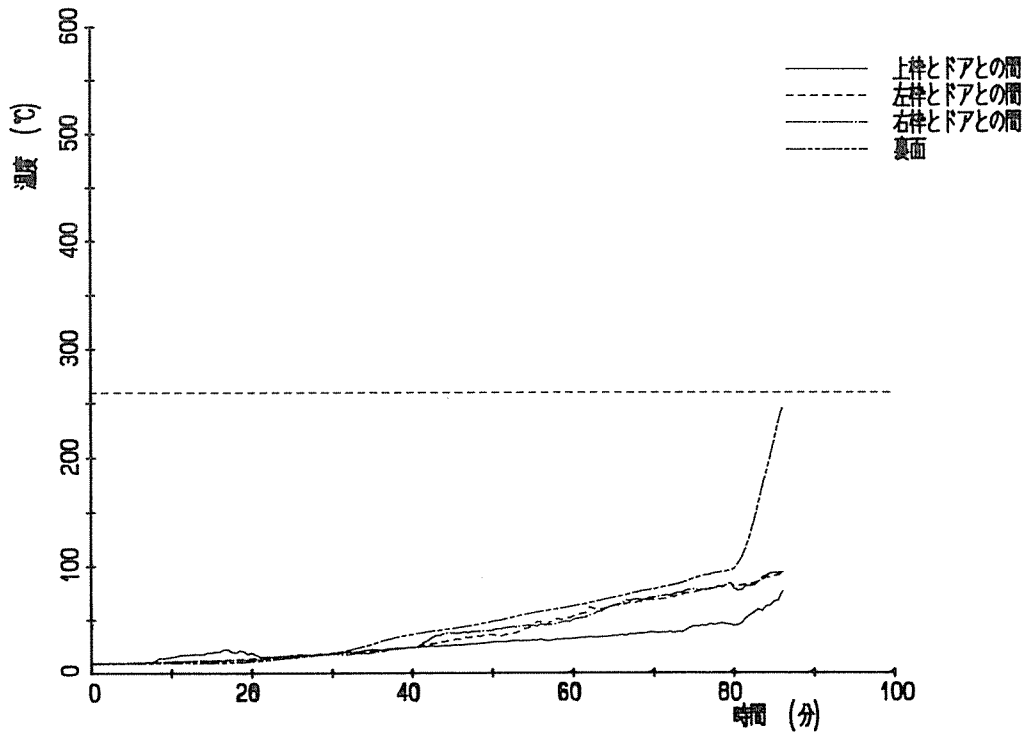


図 4.2.2-2 試験体B-2、各点平均温度

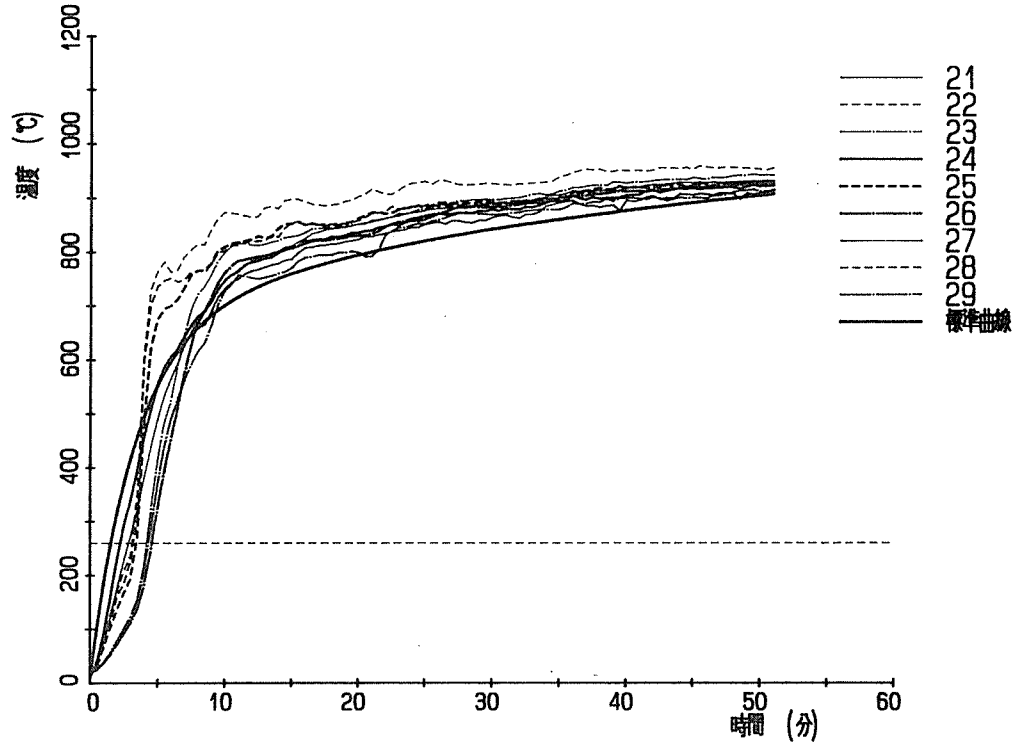


図 4.2.3-1 試験体B-3、炉内加熱温度

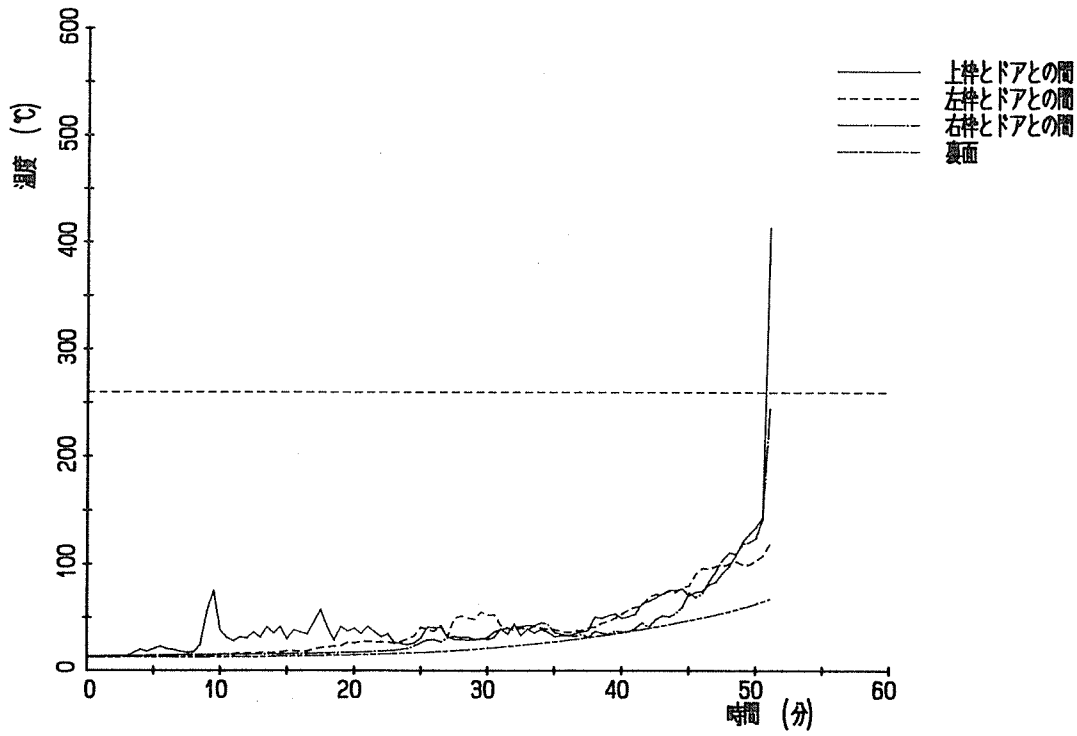


図 4.2.3-2 試験体B-3、各点平均温度

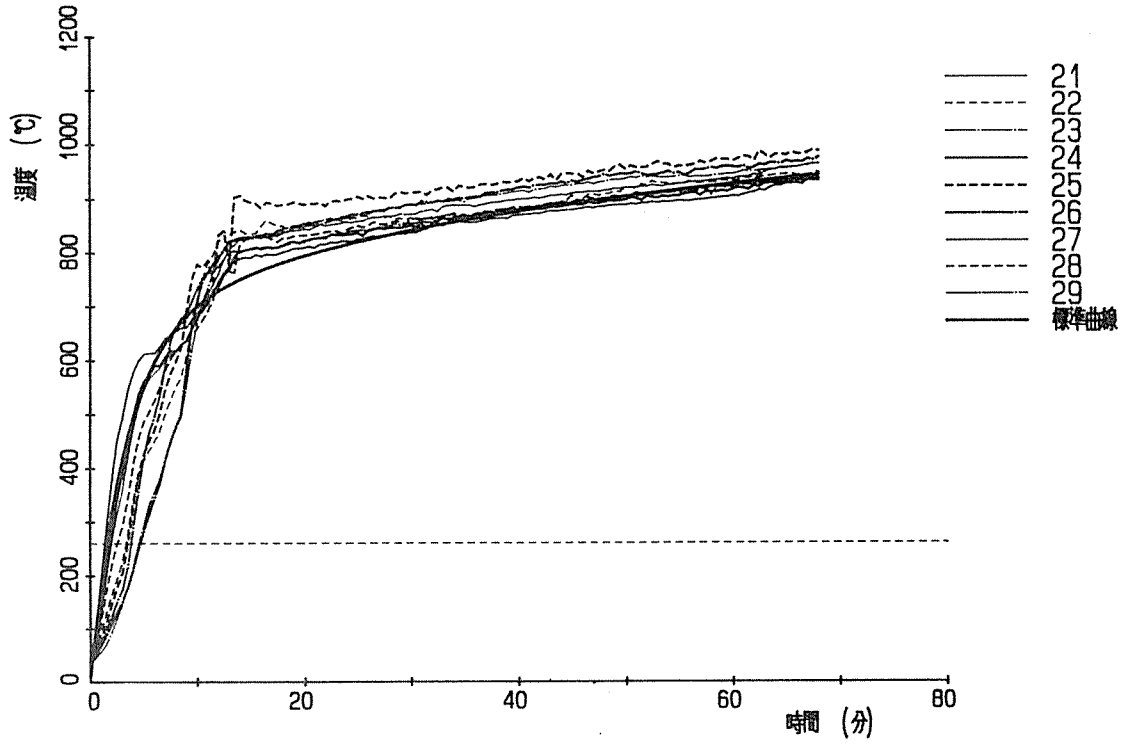


図 4.2.4-1 試験体B-4、炉内加熱温度

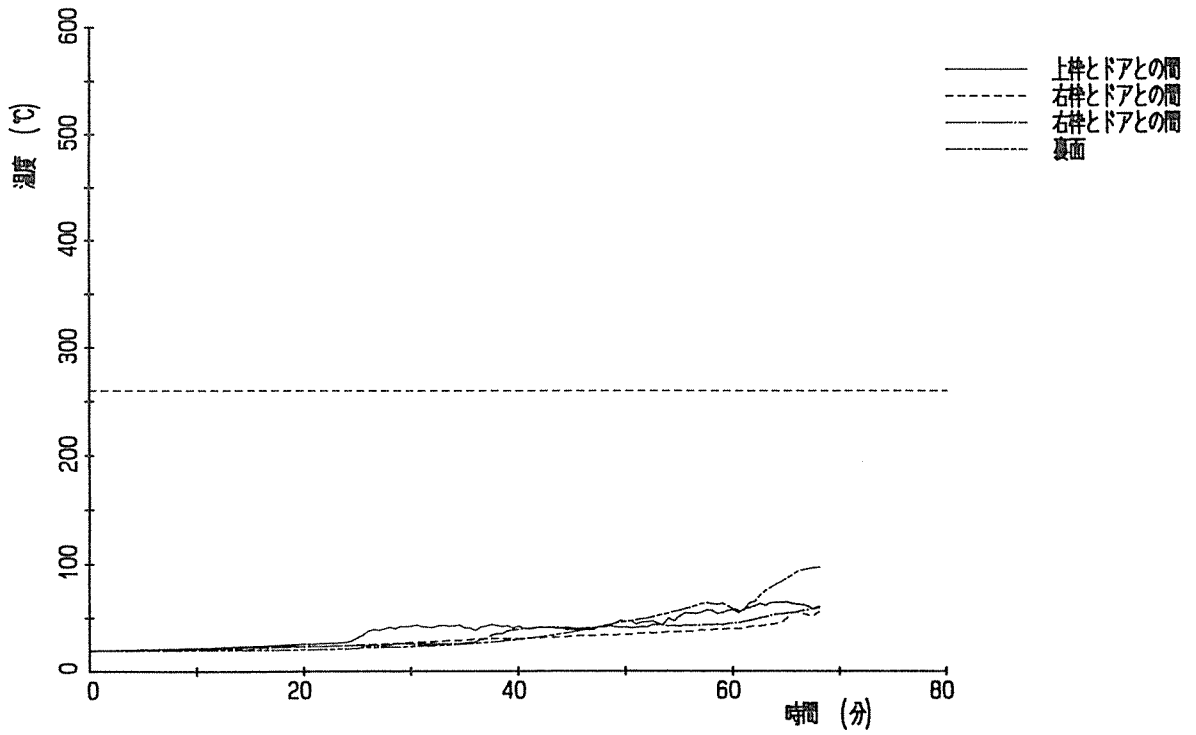


図 4.2.4-2 試験体B-4、各点平均温度

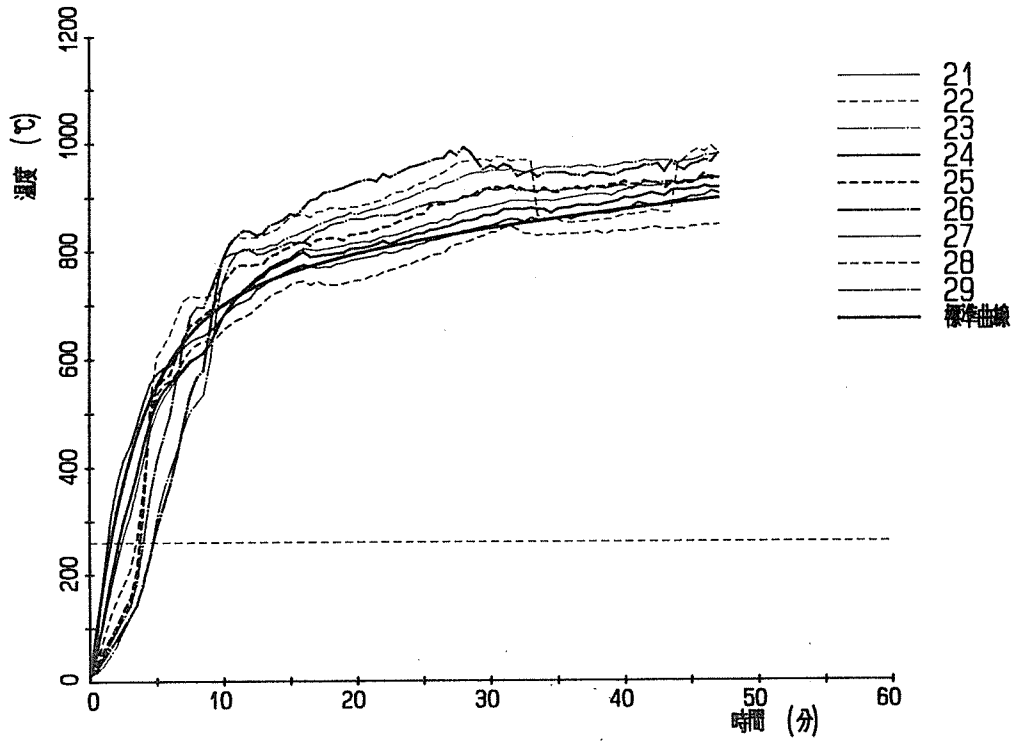


図 4.2.5-1 試験体B-5、炉内加熱温度

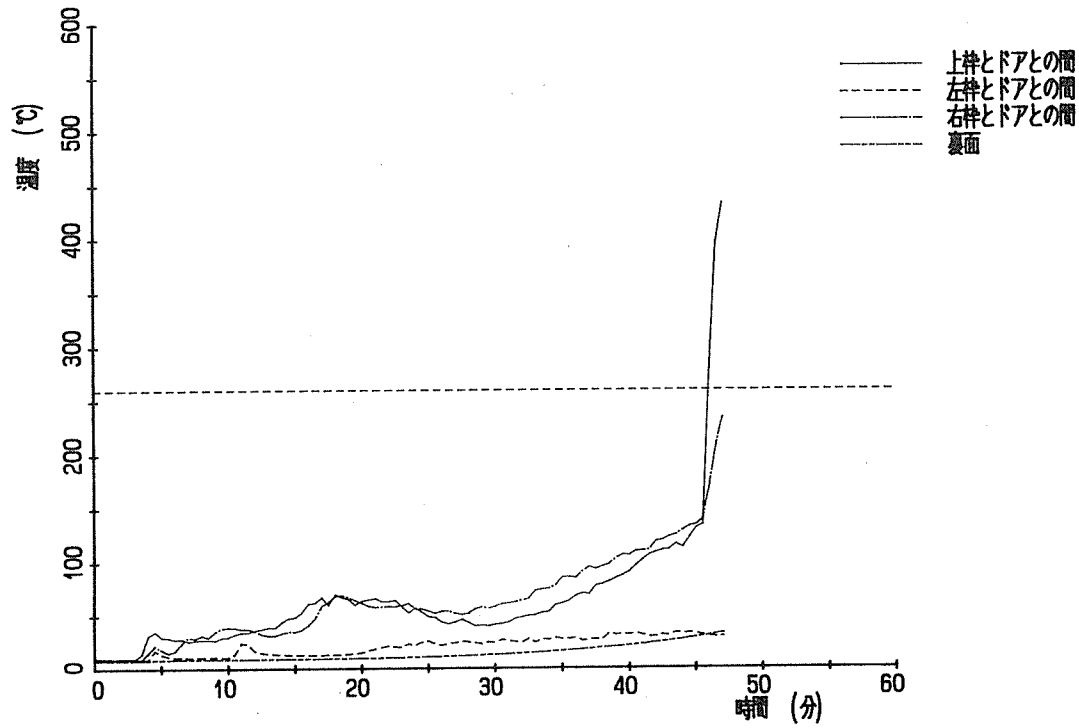


図 4.2.5-2 試験体B-5、各点平均温度



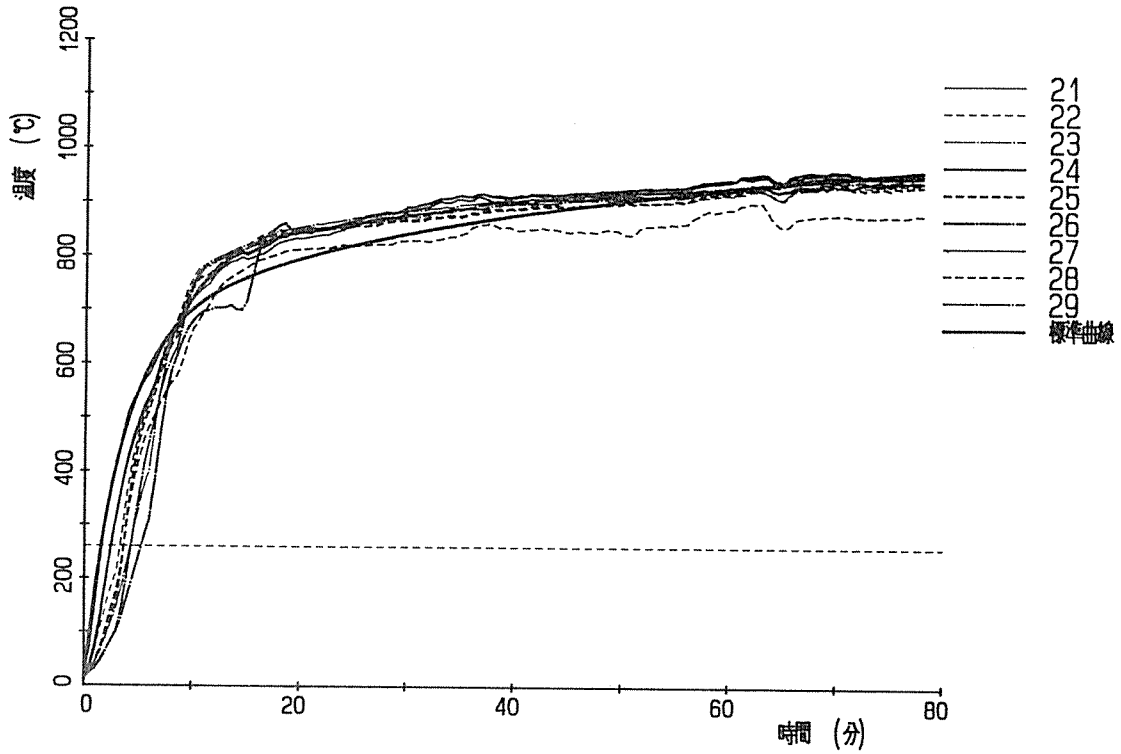


図 4.2.6-1 試験体B-6、炉内加熱温度

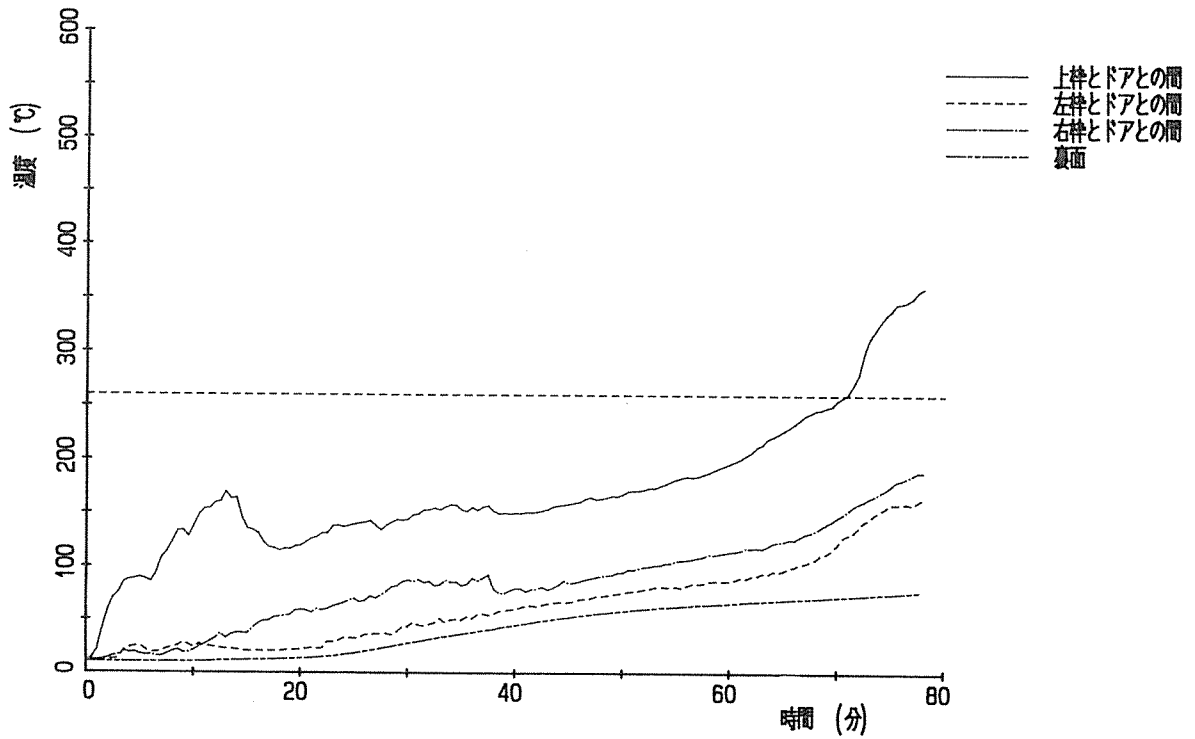


図 4.2.6-2 試験体B-6、各点平均温度

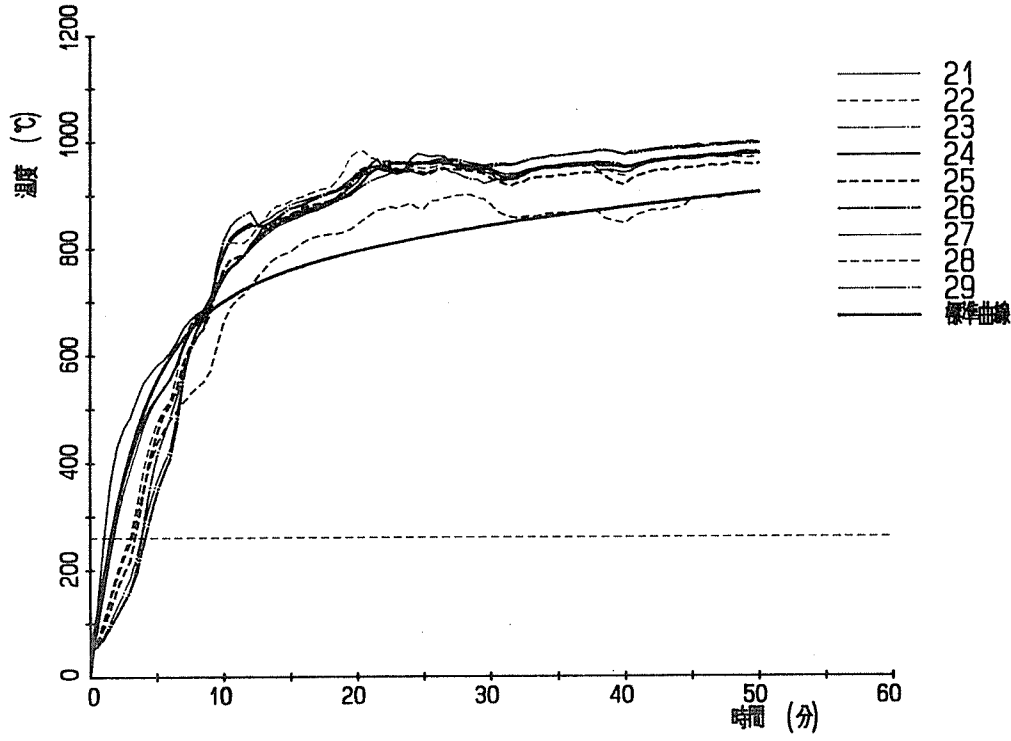


図 4.2.7-1 試験体B-7、炉内加熱温度

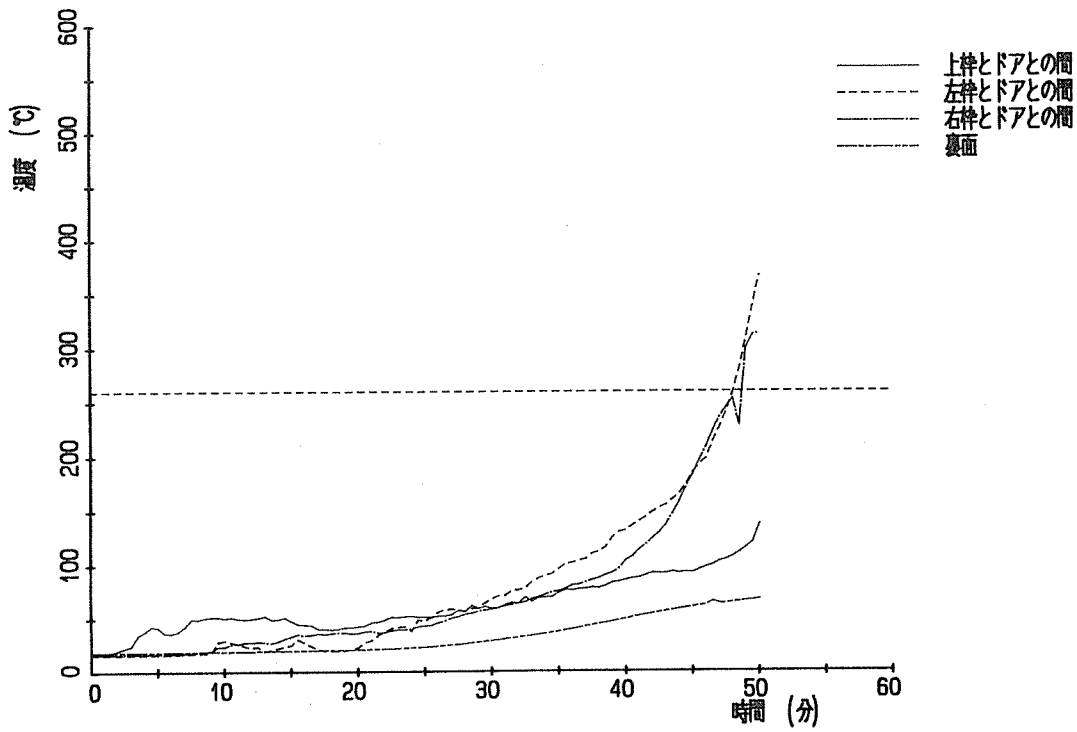


図 4.2.7-2 試験体B-7、各点平均温度

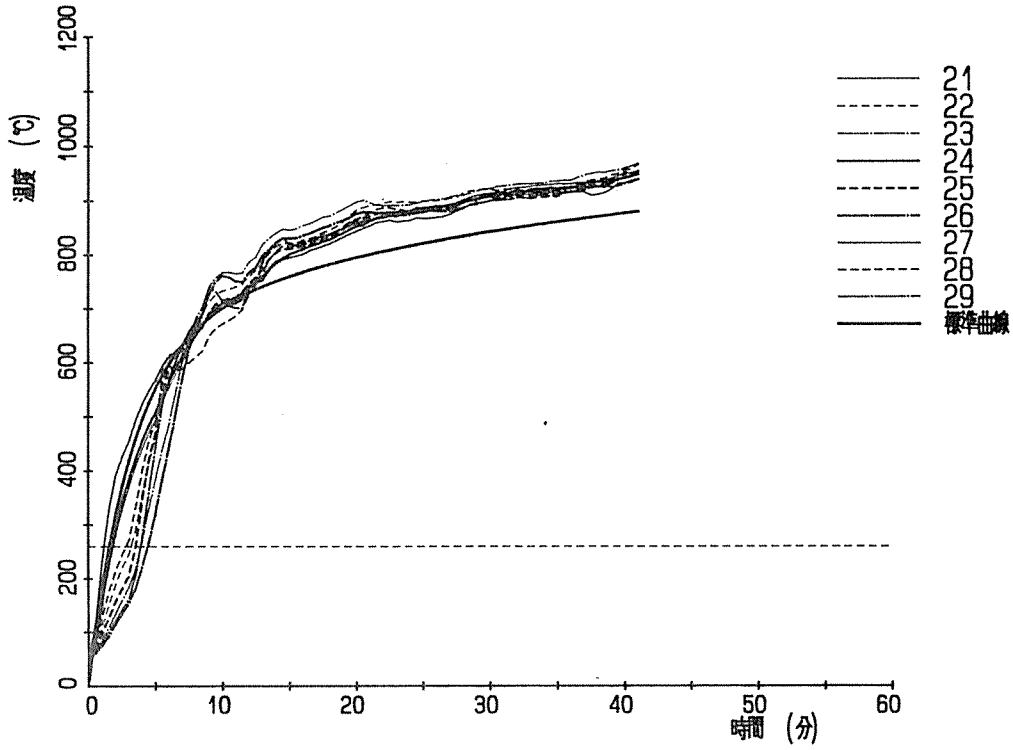


図 4.2.8-1 試験体B-8、炉内加熱温度

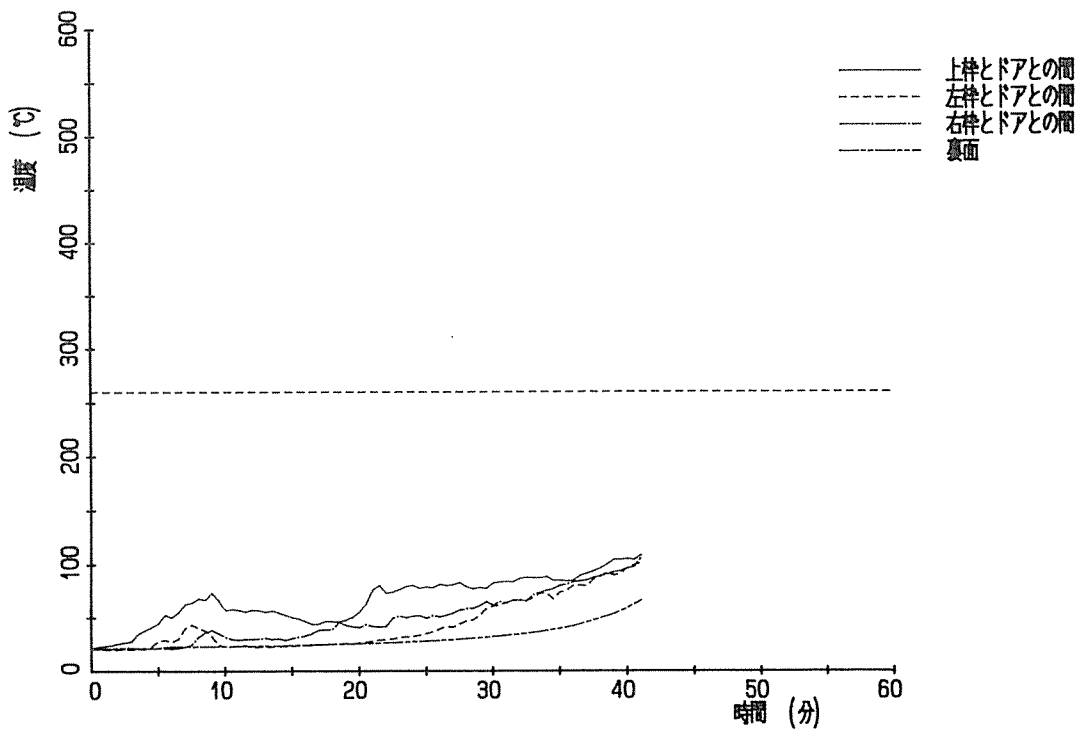


図 4.2.8-2 試験体B-8、各点平均温度

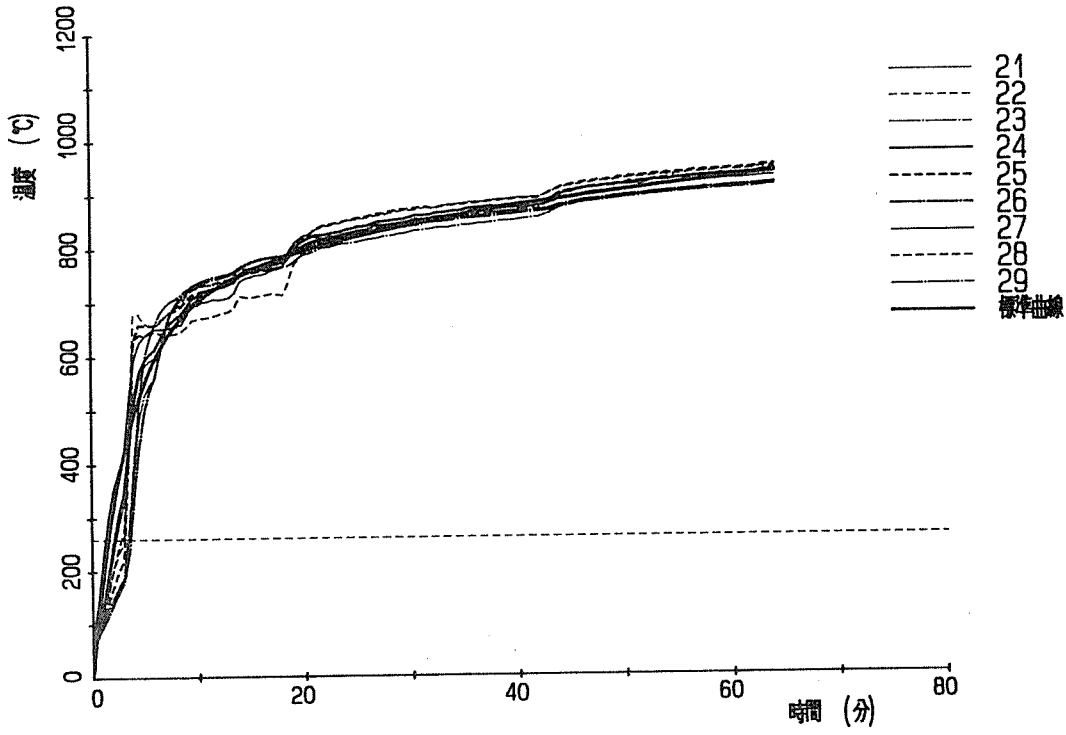


図 4.2.9-1 試験体B-9、炉内加熱温度

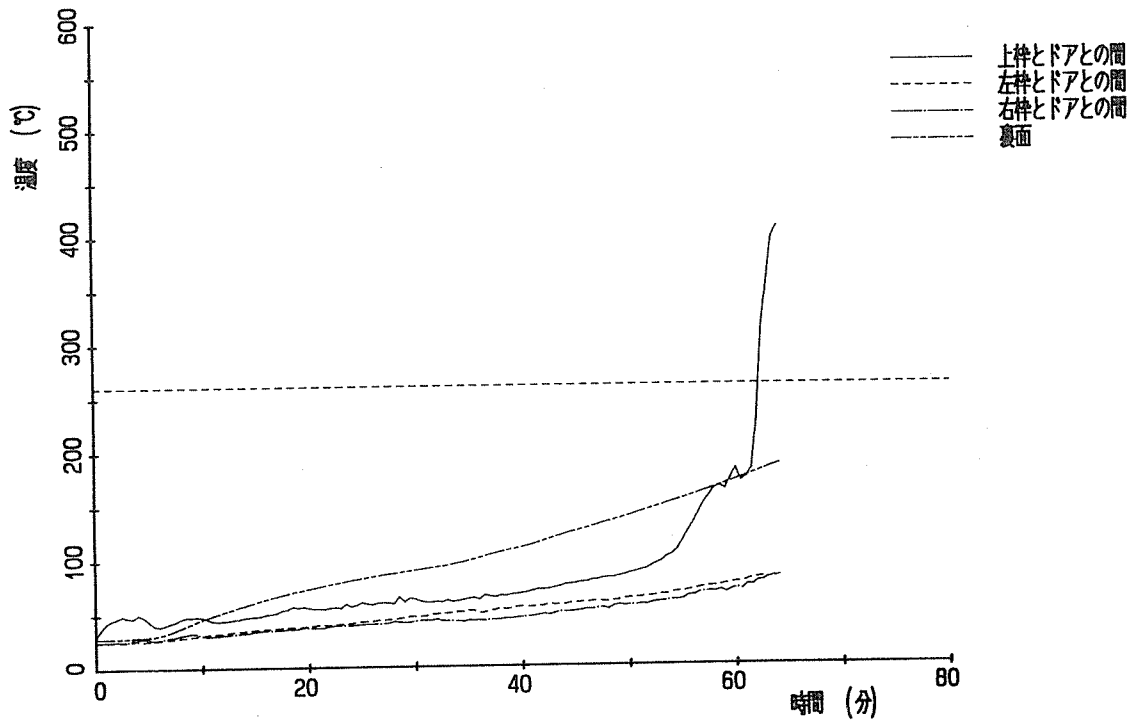


図 4.2.9-2 試験体B-9、各点平均温度

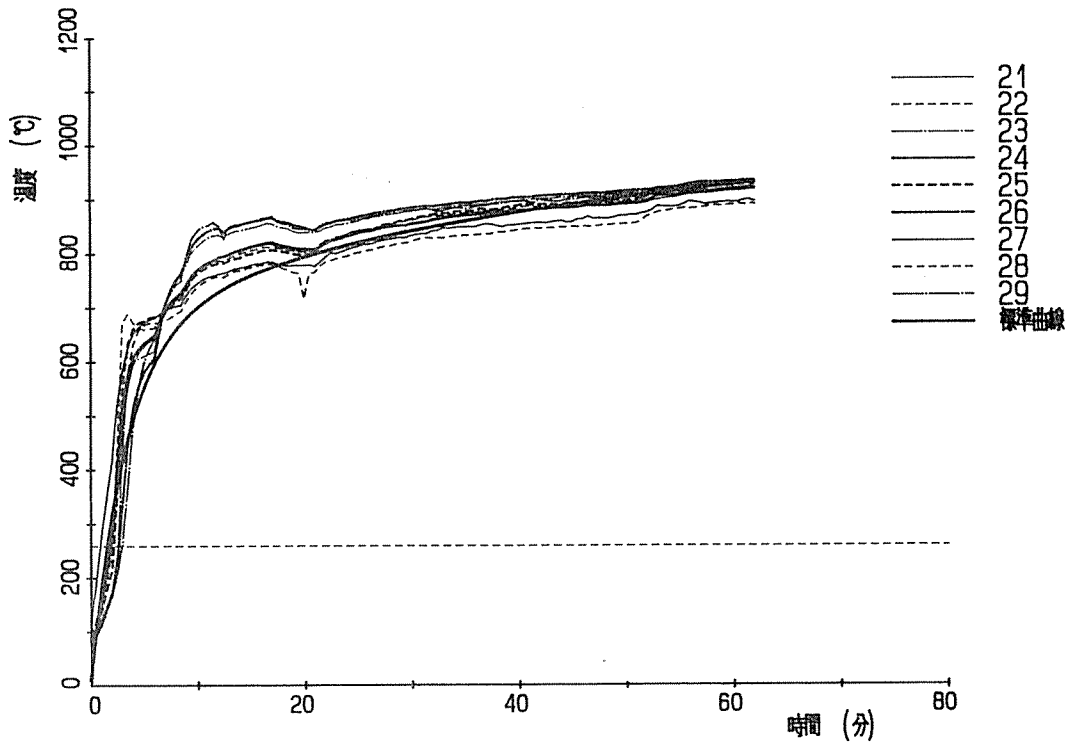


図 4.2.9-1 試験体B-9B、炉内加熱温度

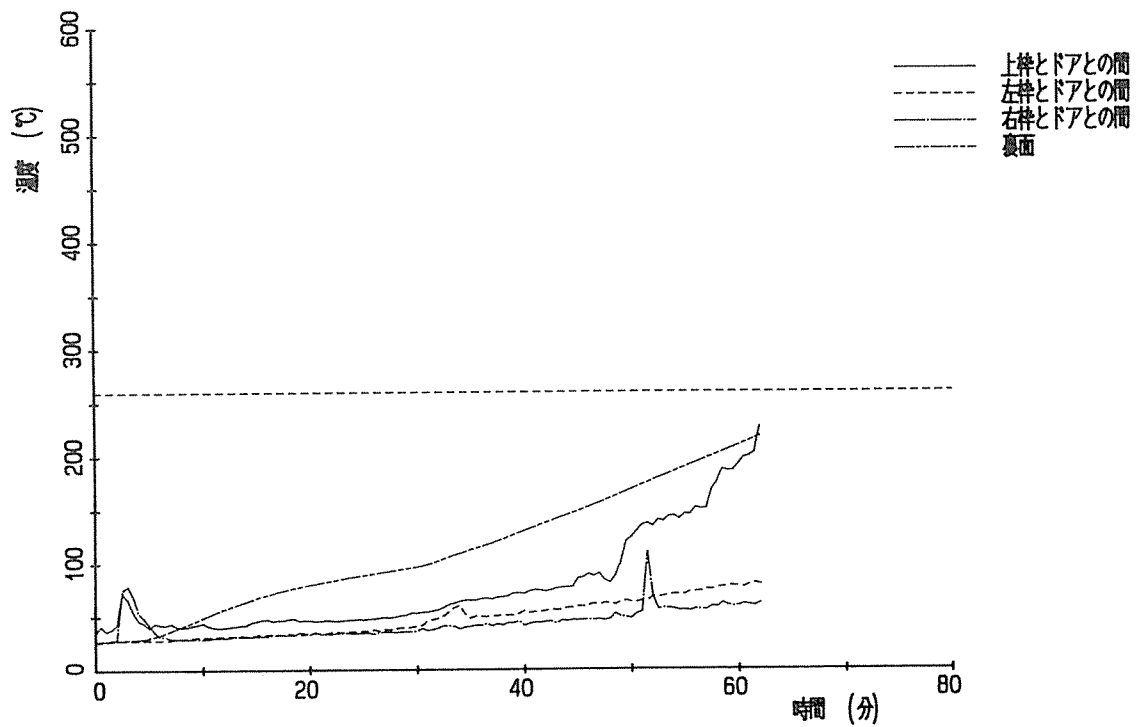


図 4.2.9-2 試験体B-9B、各点平均温度

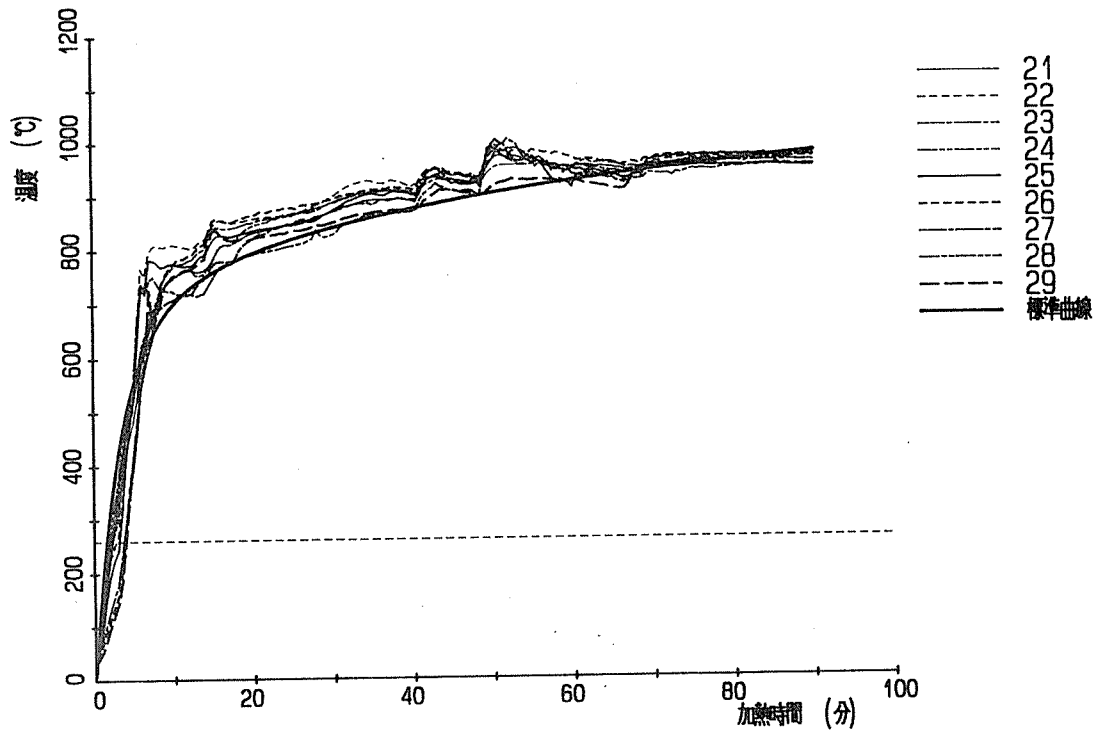


図 4.3.1-1 試験体C-1、炉内加熱温度

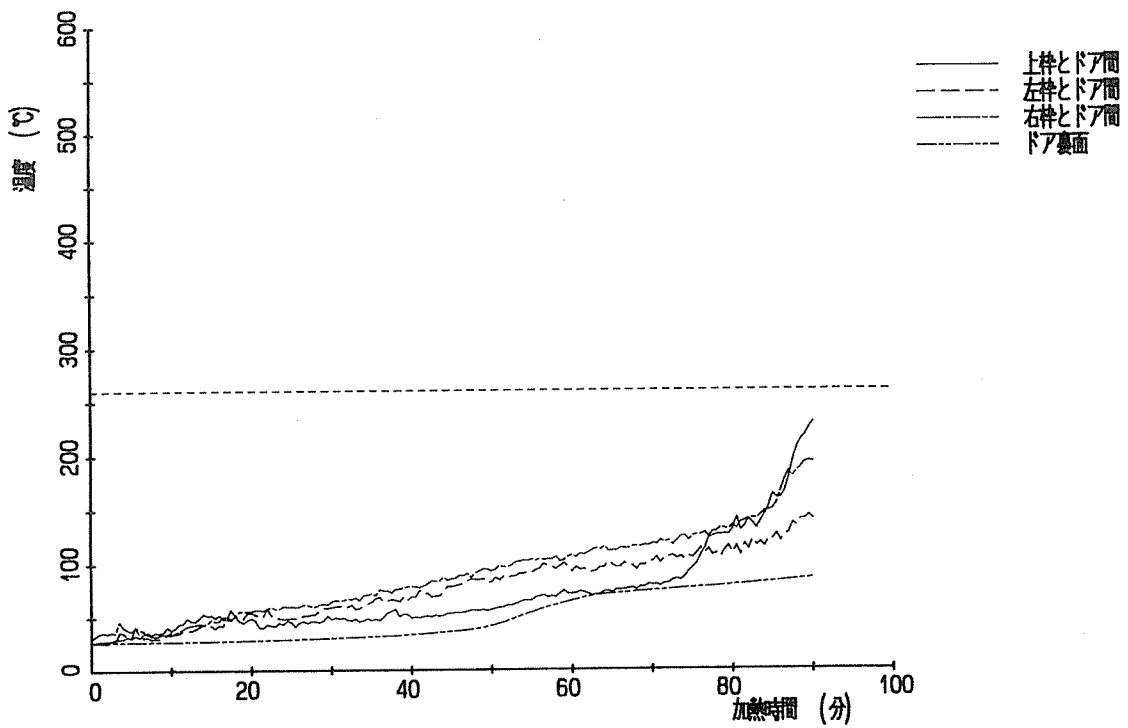


図 4.3.1-2 試験体C-1、各点平均温度

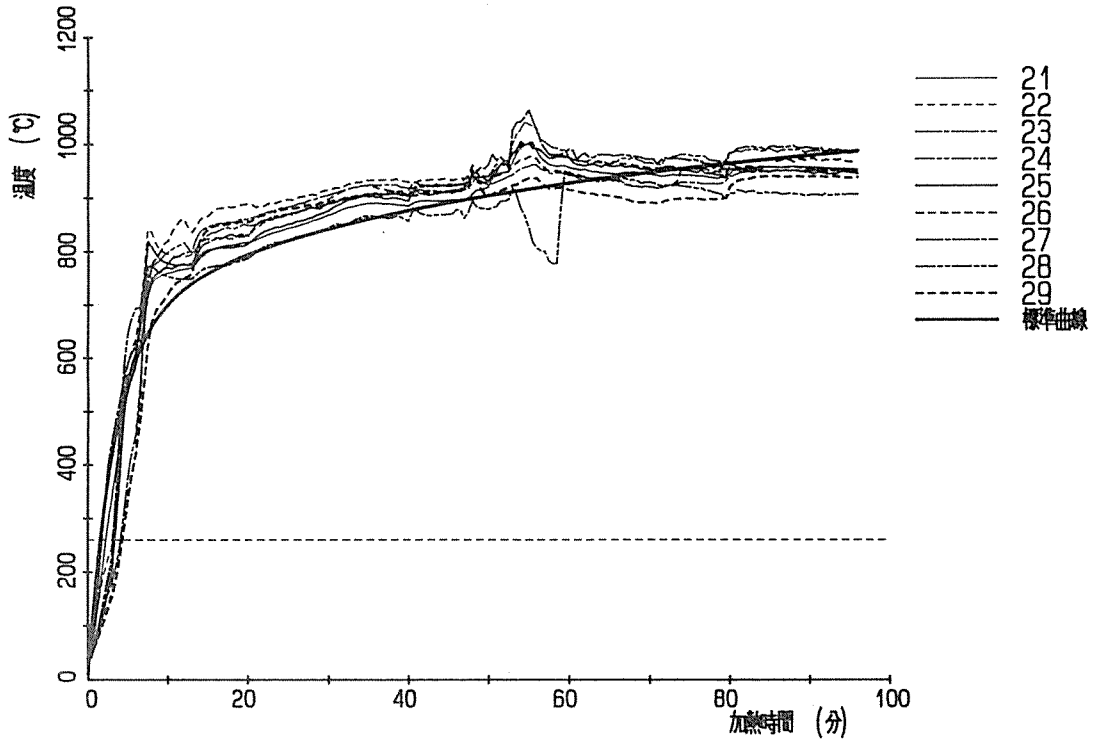


図 4.3.2-1 試験体 C-2、炉内加熱温度

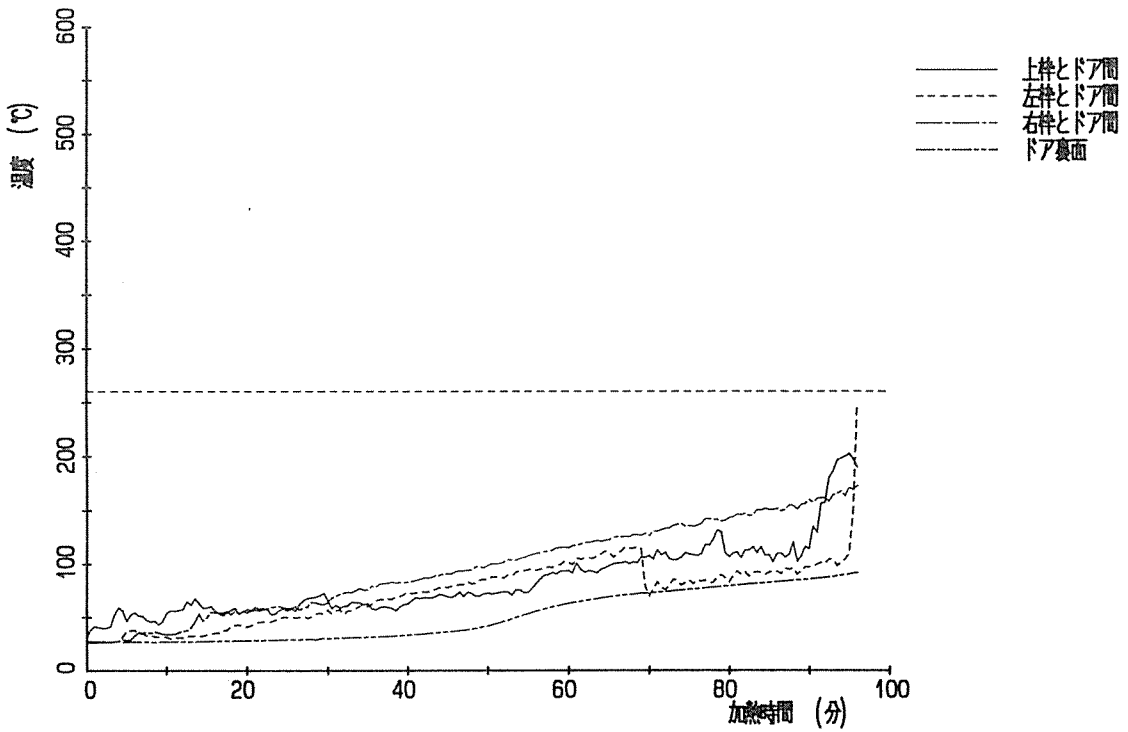


図 4.3.2-2 試験体 C-2、各点平均温度

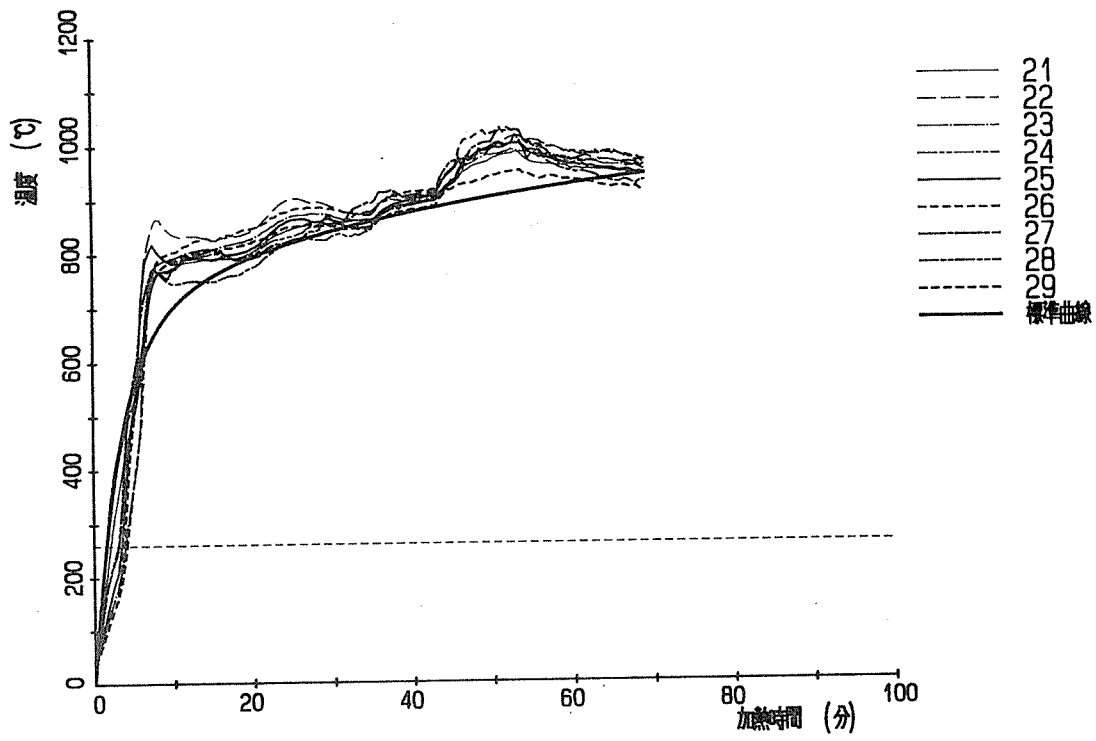


図 4.3.3-1 試験体C-3、炉内加熱温度

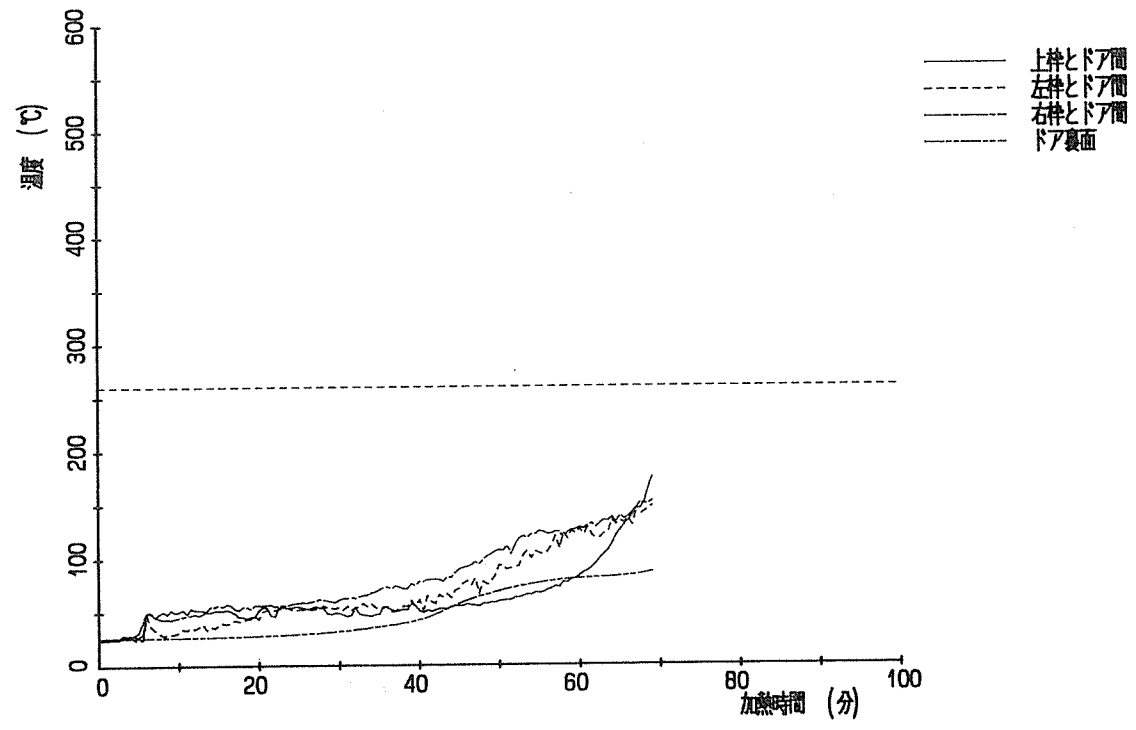


図 4.3.3-2 試験体C-3、各点平均温度



平成元年度 木質材料防・耐火性能開発事業

## 木質系ドアの防火性能開発事業

### 参 考 資 料

### 試験体温度測定結果表

DATA

NAME 木製ドア耐火試験"A-1"ノボハン  
 実験日時 89年 12月 8日

"A-1" 上枠とドアの間(1-3)

TIME	0.0	0.5	1.0	1.5	2.0	2.5	3.0	3.5	4.0	4.5	5.0	5.5	6.0	6.5	7.0	7.5	8.0	8.5	9.0	9.5	10.0	10.5	11.0	11.5	12.0	12.5
No-1	15	29	37	39	43	41	42	40	41	87	119	82	62	56	106	204	226	225	221	230	247	244	244	247	247	247
No-2	16	27	32	32	35	36	36	36	35	59	54	46	43	40	34	34	35	34	32	29	27	26	23	21	20	21
No-3	16	16	18	21	20	25	33	30	29	54	64	62	58	61	69	56	61	58	44	46	43	44	42	42	43	41
AVE	15	24	29	31	32	34	37	35	35	67	79	63	54	52	69	98	107	106	99	101	106	105	103	103	103	103

TIME	13.0	13.5	14.0	14.5	15.0	15.5	16.0	16.5	17.0	17.5	18.0	18.5	19.0	19.5	20.0	20.5	21.0	21.5	22.0	22.5	23.0	23.5	24.0	24.5	25.0	25.5	
No-1	248	244	255	253	250	255	248	249	247	256	251	246	237	237	237	222	217	216	213	213	211	212	210	209	213	206	
No-2	21	20	20	22	21	22	22	22	22	23	23	23	24	24	24	24	24	24	25	25	25	25	26	26	27	27	
No-3	46	48	49	48	51	47	48	52	50	50	52	56	59	59	64	65	67	74	72	72	78	81	82	81	85	90	
AVE	105	104	108	108	107	108	106	107	106	109	109	108	106	106	108	104	103	105	103	103	103	104	106	106	105	108	108

TIME	26.0	26.5	27.0	27.5	28.0	28.5	29.0	29.5	30.0	30.5	31.0	31.5	32.0	32.5	33.0	33.5	34.0	34.5	35.0	35.5	36.0	36.5	37.0	37.5	38.0	38.5
No-1	205	208	206	205	209	216	216	220	225	228	228	229	228	224	222	229	250	277	314	329	348	382	402	407	413	405
No-2	27	27	28	28	29	30	30	31	32	33	34	36	41	50	54	63	71	77	85	94	104	112	116	118	122	127
No-3	83	87	90	92	101	100	104	101	107	108	104	105	103	98	95	93	98	95	107	104	108	114	123	112	125	138
AVE	105	107	108	109	113	115	116	117	121	123	122	123	124	124	124	128	139	150	168	176	187	202	214	213	220	223

TIME	39.0	39.5	40.0	40.5	41.0
No-1	406	428	458	568	635
No-2	141	213	421	568	741
No-3	143	155	164	204	271
AVE	230	265	348	447	549

"A-1" 左棒とドアの間(4.6.8)

TIME	0.0	0.5	1.0	1.5	2.0	2.5	3.0	3.5	4.0	4.5	5.0	5.5	6.0	6.5	7.0	7.5	8.0	8.5	9.0	9.5	10.0	10.5	11.0	11.5	12.0	12.5	
No- 4	16	16	16	16	16	16	16	16	16	18	49	51	59	62	63	62	60	59	68	66	60	66	60	60	60	53	50
No- 6	15	16	16	16	15	16	16	16	16	15	16	16	15	17	17	17	17	17	18	19	21	19	19	20	20	20	
No- 8	15	15	15	15	15	15	15	15	15	15	16	16	15	16	17	16	16	16	16	16	16	16	17	17	17	17	
AVE	15	16	16	16	16	16	16	16	16	16	27	27	30	32	32	32	31	31	34	33	32	34	32	32	32	30	29

TIME	13.0	13.5	14.0	14.5	15.0	15.5	16.0	16.5	17.0	17.5	18.0	18.5	19.0	19.5	20.0	20.5	21.0	21.5	22.0	22.5	23.0	23.5	24.0	24.5	25.0	25.5	
No- 4	45	43	34	29	30	28	27	27	25	24	23	23	25	24	23	24	25	25	26	27	28	30	33	34	33	34	
No- 6	21	21	21	22	22	23	23	22	22	22	22	23	26	27	25	27	25	25	29	29	33	43	50	60	63	75	
No- 8	17	17	17	17	17	17	17	17	17	17	18	18	18	18	19	20	20	20	21	20	22	22	24	23	24	24	
AVE	28	27	24	23	23	22	22	22	21	21	21	22	23	22	23	23	23	23	25	26	28	28	32	35	39	40	44

TIME	26.0	26.5	27.0	27.5	28.0	28.5	29.0	29.5	30.0	30.5	31.0	31.5	32.0	32.5	33.0	33.5	34.0	34.5	35.0	35.5	36.0	36.5	37.0	37.5	38.0	38.5
No- 4	32	35	35	39	41	44	44	45	46	49	48	49	50	51	52	55	58	60	65	67	68	71	74	78	84	91
No- 6	75	73	59	61	51	58	66	66	67	66	67	65	69	67	67	57	62	67	70	78	79	86	85	81	98	132
No- 8	24	27	28	30	30	31	37	42	38	40	40	46	49	49	49	37	44	49	49	47	54	54	57	50	48	56
AVE	43	45	41	43	40	44	49	51	50	52	52	53	56	55	56	49	55	58	61	64	67	71	72	69	77	93

TIME	39.0	39.5	40.0	40.5	41.0
No- 4	104	152	211	254	318
No- 6	142	150	164	179	208
No- 8	62	66	71	63	58
AVE	103	122	149	165	195

"A-1" 右枠と下の間(5.7.9.17)

TIME	0.0	0.5	1.0	1.5	2.0	2.5	3.0	3.5	4.0	4.5	5.0	5.5	6.0	6.5	7.0	7.5	8.0	8.5	9.0	9.5	10.0	10.5	11.0	11.5	12.0	12.5
No-5	16	16	16	16	16	16	16	16	16	15	16	15	16	16	17	18	16	14	13	16	17	13	17	19	15	18
No-7	16	16	16	16	16	16	16	16	16	16	16	16	16	16	17	17	17	15	14	15	16	14	13	15	15	15
No-9	15	15	15	15	15	15	15	16	15	15	16	16	16	21	25	31	33	24	24	18	21	19	17	19	19	18
No-17	16	16	16	16	16	16	16	16	16	16	16	17	17	18	18	18	62	77	79	87	86	92	84	84	85	94
AVE	15	16	15	16	15	16	16	16	16	15	16	16	16	18	19	32	36	32	32	34	35	35	33	34	34	36
TIME	13.0	13.5	14.0	14.5	15.0	15.5	16.0	16.5	17.0	17.5	18.0	18.5	19.0	19.5	20.0	20.5	21.0	21.5	22.0	22.5	23.0	23.5	24.0	24.5	25.0	25.5
No-5	16	15	15	15	15	15	15	15	16	16	18	21	25	22	28	29	32	26	27	24	30	30	31	29	32	34
No-7	16	16	17	18	18	20	22	34	48	62	68	68	70	74	75	78	81	84	90	97	106	114	124	130	139	
No-9	22	19	20	20	20	19	19	19	19	20	20	20	21	20	21	21	23	19	18	18	19	19	20	20	21	
No-17	103	111	110	111	117	118	119	127	133	142	139	145	147	143	145	149	156	163	165	175	182	189	193	198	202	210
AVE	39	40	40	41	43	43	44	49	54	60	61	64	66	65	67	69	72	72	74	77	82	86	90	93	96	101
TIME	26.0	26.5	27.0	27.5	28.0	28.5	29.0	29.5	30.0	30.5	31.0	31.5	32.0	32.5	33.0	33.5	34.0	34.5	35.0	35.5	36.0	36.5	37.0	37.5	38.0	38.5
No-5	30	33	34	36	38	37	40	40	42	43	46	46	52	53	55	54	63	67	70	71	76	81	83	82	86	88
No-7	149	154	164	171	182	194	200	208	218	223	231	243	253	273	295	304	322	334	351	366	376	385	399	409	418	432
No-9	21	22	21	22	26	32	34	30	35	42	36	46	55	42	56	46	56	67	70	58	68	71	66	65	71	71
No-17	218	225	230	230	232	237	244	246	248	254	258	265	274	281	286	299	309	328	349	364	369	383	393	394	399	406
AVE	104	108	112	115	120	125	129	131	136	141	143	150	161	162	173	176	187	199	210	214	222	230	235	238	243	249

TIME	39.0	39.5	40.0	40.5	41.0
No-5	90	95	100	109	124
No-7	447	452	460	475	487
No-9	87	92	100	104	114
No-17	410	414	449	468	483
AVE	258	263	277	289	302

"A-1" フアから10cm(10.11)

TIME	0.0	0.5	1.0	1.5	2.0	2.5	3.0	3.5	4.0	4.5	5.0	5.5	6.0	6.5	7.0	7.5	8.0	8.5	9.0	9.5	10.0	10.5	11.0	11.5	12.0	12.5	
No-10	16	16	16	17	17	17	17	17	17	17	18	18	17	18	18	18	18	18	18	18	18	18	18	18	18	18	18
No-11	15	15	15	16	16	16	15	15	15	15	16	16	15	16	16	16	16	15	16	16	16	16	16	16	16	16	

TIME	13.0	13.5	14.0	14.5	15.0	15.5	16.0	16.5	17.0	17.5	18.0	18.5	19.0	19.5	20.0	20.5	21.0	21.5	22.0	22.5	23.0	23.5	24.0	24.5	25.0	25.5
No-10	19	18	18	19	19	19	19	19	19	19	19	19	19	19	19	19	20	20	20	20	20	20	20	20	20	20
No-11	16	16	17	17	17	17	17	17	17	17	17	17	17	17	17	17	17	17	17	18	18	17	18	18	19	18

TIME	26.0	26.5	27.0	27.5	28.0	28.5	29.0	29.5	30.0	30.5	31.0	31.5	32.0	32.5	33.0	33.5	34.0	34.5	35.0	35.5	36.0	36.5	37.0	37.5	38.0	38.5
No-10	20	21	21	21	21	22	22	22	22	22	22	22	22	22	22	22	22	23	24	24	24	24	25	25	25	26
No-11	19	18	18	19	19	19	19	19	20	19	19	20	20	20	20	20	20	20	20	20	20	21	21	21	22	22

TIME	39.0	39.5	40.0	40.5	41.0
No-10	26	27	28	39	67
No-11	24	25	25	27	28

"A-1" フアノブ温度(18)

TIME	0.0	0.5	1.0	1.5	2.0	2.5	3.0	3.5	4.0	4.5	5.0	5.5	6.0	6.5	7.0	7.5	8.0	8.5	9.0	9.5	10.0	10.5	11.0	11.5	12.0	12.5
No-18	15	15	15	15	15	15	15	15	15	15	15	15	15	15	15	15	15	15	15	15	15	15	15	15	16	16

TIME	13.0	13.5	14.0	14.5	15.0	15.5	16.0	16.5	17.0	17.5	18.0	18.5	19.0	19.5	20.0	20.5	21.0	21.5	22.0	22.5	23.0	23.5	24.0	24.5	25.0	25.5
No-18	16	16	16	17	17	17	17	17	18	18	18	19	19	19	20	20	21	21	21	21	22	22	23	23	24	24

TIME	26.0	26.5	27.0	27.5	28.0	28.5	29.0	29.5	30.0	30.5	31.0	31.5	32.0	32.5	33.0	33.5	34.0	34.5	35.0	35.5	36.0	36.5	37.0	37.5	38.0	38.5
No-18	24	24	25	26	26	26	27	28	28	28	28	29	29	29	30	30	31	31	32	32	32	32	32	33	33	34

TIME	39.0	39.5	40.0	40.5	41.0
No-18	34	34	35	35	36

"A-1" ドア裏面温度(12-16)

TIME	0.0	0.5	1.0	1.5	2.0	2.5	3.0	3.5	4.0	4.5	5.0	5.5	6.0	6.5	7.0	7.5	8.0	8.5	9.0	9.5	10.0	10.5	11.0	11.5	12.0	12.5	
No-12	15	15	15	15	14	15	15	14	14	14	15	15	14	15	15	15	15	15	15	15	15	15	15	15	15	15	15
No-13	15	15	15	15	14	15	15	14	14	14	15	15	14	15	15	15	15	15	15	14	15	15	15	15	15	15	15
No-14	15	15	14	15	14	15	14	14	14	14	15	15	14	15	15	15	15	15	15	14	14	15	15	15	15	15	15
No-15	15	15	14	15	14	15	14	14	14	14	15	14	14	15	15	15	15	15	14	14	14	15	14	15	15	15	15
No-16	15	15	14	15	14	15	14	14	14	14	15	15	14	15	15	15	15	15	15	14	14	15	14	15	15	15	15
AVE	15	15	14	15	14	15	14	14	14	14	15	15	14	15	15	15	15	15	14	14	14	15	15	15	15	15	15
MAX	15	15	15	15	14	15	15	14	14	14	15	15	14	15	15	15	15	15	15	15	15	15	15	15	15	15	15
MIN	15	15	14	14	14	15	14	14	14	14	15	14	14	15	15	14	15	14	14	14	14	15	14	15	15	15	15

TIME	13.0	13.5	14.0	14.5	15.0	15.5	16.0	16.5	17.0	17.5	18.0	18.5	19.0	19.5	20.0	20.5	21.0	21.5	22.0	22.5	23.0	23.5	24.0	24.5	25.0	25.5
No-12	16	16	16	16	16	17	17	17	17	17	18	18	19	19	19	19	20	21	22	22	22	24	24	25	26	27
No-13	16	16	16	16	16	16	16	16	17	17	17	17	18	18	18	19	19	20	21	21	21	23	24	25	26	27
No-14	16	16	16	16	16	16	17	16	17	17	17	18	19	19	19	20	21	22	22	22	22	24	24	25	26	27
No-15	15	15	16	16	16	16	17	17	17	17	18	18	19	19	20	20	21	21	22	23	23	24	25	26	27	27
No-16	15	15	16	16	16	16	17	16	17	17	18	18	19	19	19	20	21	22	22	23	23	24	25	27	27	28
AVE	16	15	16	16	16	16	17	16	17	17	18	17	19	19	19	20	21	22	22	22	22	24	25	26	27	27
MAX	16	16	16	16	16	17	17	17	17	17	18	18	19	19	20	21	21	22	22	23	23	24	25	27	27	28
MIN	15	15	16	16	16	16	16	16	17	17	17	17	18	18	18	19	19	21	21	21	22	23	24	25	26	27

TIME	26.0	26.5	27.0	27.5	28.0	28.5	29.0	29.5	30.0	30.5	31.0	31.5	32.0	32.5	33.0	33.5	34.0	34.5	35.0	35.5	36.0	36.5	37.0	37.5	38.0	38.5
No-12	28	28	29	31	31	32	33	35	35	36	37	38	39	40	41	42	44	45	47	50	53	56	60	62	65	68
No-13	28	28	29	31	31	32	33	35	35	36	37	38	39	40	42	43	45	48	51	55	58	61	64	67	69	70
No-14	28	28	29	31	31	32	33	34	35	36	37	38	39	40	42	44	46	49	52	56	59	62	65	67	69	71
No-15	29	29	30	32	32	33	35	36	37	38	39	39	40	41	43	44	45	47	49	51	54	58	61	64	67	69
No-16	29	29	30	32	32	33	35	36	37	38	39	40	41	42	45	47	50	53	56	59	62	65	67	70	72	73
AVE	28	29	30	31	32	33	34	35	36	37	38	39	40	41	42	44	46	48	51	54	57	60	63	66	68	70
MAX	29	29	30	32	32	33	35	36	37	38	39	40	41	42	45	47	50	53	56	59	62	65	67	70	72	73
MIN	28	28	29	31	31	32	33	34	35	36	37	38	39	40	41	42	44	45	47	50	53	56	60	62	65	68

TIME	39.0	39.5	40.0	40.5	41.0
No-12	70	72	74	75	76
No-13	72	72	74	74	75
No-14	72	73	74	75	76
No-15	72	73	75	76	77
No-16	74	75	76	77	78
AVE	72	73	74	75	76
MAX	74	75	76	77	78
MIN	70	72	74	74	75

"A-1" 炉内温度、被覆3cm(21-29)

TIME	0.0	0.5	1.0	1.5	2.0	2.5	3.0	3.5	4.0	4.5	5.0	5.5	6.0	6.5	7.0	7.5	8.0	8.5	9.0	9.5	10.0	10.5	11.0	11.5	12.0	12.5
No-21	20	29	61	101	141	182	216	247	273	308	350	384	410	438	479	539	585	613	643	673	699	717	732	743	751	757
No-22	20	39	87	138	181	219	251	276	296	394	514	566	594	640	721	798	772	760	777	801	819	828	833	836	837	839
No-23	20	24	39	61	86	112	136	159	180	208	266	327	377	438	514	574	618	636	678	729	766	789	805	816	822	828
No-24	19	31	72	121	170	216	253	285	310	338	370	396	419	449	494	549	588	612	646	675	700	716	729	739	745	750
No-25	18	37	74	114	149	184	215	241	263	345	465	534	576	630	714	745	741	741	764	786	803	813	818	824	826	826
No-26	19	26	42	64	86	109	130	149	167	193	231	268	304	361	439	513	561	593	663	731	776	802	819	831	836	844
No-27	20	34	92	168	229	276	308	332	351	379	410	436	461	500	560	599	618	629	644	658	673	682	692	699	704	708
No-28	17	39	102	174	232	277	312	336	350	421	514	559	588	638	699	710	707	710	716	729	743	751	757	761	762	767
No-29	18	28	51	80	109	138	164	186	206	241	294	346	394	466	569	641	658	684	731	765	783	800	811	819	820	831
AVE	19	32	69	113	154	190	220	246	266	314	379	424	458	507	577	630	650	664	696	728	751	766	777	785	789	795

TIME	13.0	13.5	14.0	14.5	15.0	15.5	16.0	16.5	17.0	17.5	18.0	18.5	19.0	19.5	20.0	20.5	21.0	21.5	22.0	22.5	23.0	23.5	24.0	24.5	25.0	25.5
No-21	763	767	774	783	788	796	805	811	817	820	826	830	835	839	843	845	849	854	859	863	864	869	871	873	875	877
No-22	841	842	847	854	856	863	872	878	882	885	892	895	900	904	905	903	911	920	925	929	928	932	933	932	931	931
No-23	834	838	843	849	856	866	875	881	886	889	893	896	901	904	902	897	901	909	914	919	919	923	927	930	931	932
No-24	757	760	767	778	781	786	794	800	804	807	812	816	822	826	829	831	836	841	845	849	849	854	856	857	859	860
No-25	830	831	838	845	849	855	864	870	873	877	883	887	892	896	896	894	901	910	917	921	921	921	927	926	927	927
No-26	851	855	859	865	872	883	892	896	900	902	907	910	916	919	917	913	923	931	938	943	947	951	953	955	957	960
No-27	713	716	725	737	743	752	763	769	771	774	779	782	788	791	794	795	801	806	810	814	803	807	808	810	816	822
No-28	768	769	777	784	791	795	803	815	822	825	831	835	838	842	841	839	851	858	863	866	861	866	867	868	872	876
No-29	838	842	846	851	861	876	885	893	893	895	898	904	907	912	915	916	937	949	955	959	966	970	971	972	975	978
AVE	799	802	808	816	822	830	839	846	849	853	858	862	866	870	871	870	879	886	892	896	896	900	902	903	905	907

TIME	26.0	26.5	27.0	27.5	28.0	28.5	29.0	29.5	30.0	30.5	31.0	31.5	32.0	32.5	33.0	33.5	34.0	34.5	35.0	35.5	36.0	36.5	37.0	37.5	38.0	38.5
No-21	881	882	885	898	907	905	903	905	907	910	910	920	934	941	934	953	950	950	957	963	973	975	977	978	981	983
No-22	934	934	935	941	946	942	940	944	945	945	945	944	950	951	958	958	960	961	970	980	986	990	999	1001	1003	1004
No-23	937	937	939	943	945	948	951	953	952	955	957	956	959	958	958	960	961	970	980	986	990	985	988	992	996	997
No-24	865	867	869	887	892	899	895	898	904	913	912	925	943	949	942	969	964	959	966	974	983	985	989	989	992	993
No-25	929	929	930	942	947	944	942	945	946	947	946	954	963	971	953	968	965	971	982	993	1005	1001	1004	1005	1007	1007
No-26	962	964	964	968	970	970	976	978	978	981	982	982	984	980	976	976	976	976	995	1010	1017	1018	1004	1010	1016	1021
No-27	826	829	831	849	861	859	858	864	870	886	884	906	927	929	913	954	956	958	963	970	963	960	963	965	968	971
No-28	878	879	879	897	910	902	896	897	896	902	900	912	918	926	906	929	920	926	938	950	968	965	970	972	973	973
No-29	979	983	981	985	989	986	989	994	994	996	997	1000	1002	990	976	978	976	1014	1035	1042	1038	1013	1031	1037	1041	1041
AVE	910	911	913	923	931	928	928	931	932	937	937	945	955	957	946	962	960	969	980	988	993	987	992	995	998	999

TIME	39.0	39.5	40.0	40.5	41.0
No-21	985	985	988	986	988
No-22	1006	1007	1008	1005	1005
No-23	1001	998	997	992	994
No-24	996	996	999	995	996
No-25	1010	1009	1009	1005	1005
No-26	1025	1020	1014	1009	1010
No-27	975	974	975	969	969
No-28	976	973	969	966	962
No-29	1048	1037	1024	1018	1017
AVE	1002	1000	998	994	994

"A-1" 炉内温度、裸10cm(31-39)

TIME	0.0	0.5	1.0	1.5	2.0	2.5	3.0	3.5	4.0	4.5	5.0	5.5	6.0	6.5	7.0	7.5	8.0	8.5	9.0	9.5	10.0	10.5	11.0	11.5	12.0	12.5
No-31	38	312	389	387	395	402	411	413	431	516	532	520	530	565	667	701	703	717	744	759	769	778	782	789	790	794
No-32	28	283	337	334	339	349	349	366	365	558	678	658	670	723	832	787	773	776	816	833	844	850	852	855	854	859
No-33	35	210	261	268	279	281	290	295	298	446	483	507	486	656	678	716	690	733	817	848	855	858	869	874	876	
No-34	40	343	415	406	413	420	424	424	459	500	512	503	511	554	661	692	704	715	744	764	768	777	775	788	789	
No-35	26	259	270	276	286	310	328	346	366	629	667	687	705	817	860	822	832	819	828	841	848	855	856	863	860	
No-36	32	204	254	264	271	276	283	286	291	391	415	439	462	614	662	684	683	741	826	848	858	865	878	880	882	
No-37	43	344	385	367	376	372	381	389	404	453	462	476	488	527	563	567	574	578	588	599	612	619	625	629	631	
No-38	23	529	555	556	538	563	571	568	571	761	762	762	747	758	742	747	735	721	741	749	749	765	755	766	763	
No-39	21	166	221	233	242	255	269	283	287	462	465	488	522	639	707	697	712	752	794	812	818	809	858	844	865	
AVE	32	294	343	343	349	359	367	374	386	531	553	560	569	651	710	712	713	730	764	782	790	796	805	809	809	815

TIME	13.0	13.5	14.0	14.5	15.0	15.5	16.0	16.5	17.0	17.5	18.0	18.5	19.0	19.5	20.0	20.5	21.0	21.5	22.0	22.5	23.0	23.5	24.0	24.5	25.0	25.5
No-31	801	802	816	825	823	841	849	846	851	849	859	861	863	867	869	869	877	883	883	885	883	893	893	892	893	894
No-32	861	864	873	879	877	889	895	900	902	904	911	912	919	922	920	919	929	934	939	946	940	939	944	943	941	943
No-33	880	878	892	894	905	913	922	921	923	922	931	931	934	939	926	929	946	946	954	958	959	965	964	965	969	
No-34	794	799	819	824	816	832	841	837	841	838	849	856	856	858	857	862	866	877	871	871	874	883	880	879	873	
No-35	868	870	885	889	887	903	908	913	916	917	923	927	931	937	929	933	943	954	950	956	957	958	959	958	963	
No-36	891	891	901	900	910	920	928	925	929	928	936	939	942	947	938	946	966	967	974	974	980	979	981	981	980	
No-37	635	638	653	661	670	683	726	728	728	739	738	739	736	738	740	747	748	744	746	751	761	759	765	767	778	
No-38	764	770	780	789	805	815	823	825	831	840	835	840	845	851	838	846	857	857	866	854	854	854	859	864	896	
No-39	868	887	886	901	881	886	898	913	913	910	919	949	936	950	934	979	989	1011	993	1011	1005	1016	984	995	995	
AVE	818	822	834	840	842	853	865	867	870	872	877	884	885	890	883	892	902	908	908	911	912	917	914	916	921	926

TIME	26.0	26.5	27.0	27.5	28.0	28.5	29.0	29.5	30.0	30.5	31.0	31.5	32.0	32.5	33.0	33.5	34.0	34.5	35.0	35.5	36.0	36.5	37.0	37.5	38.0	38.5
No-31	901	901	906	934	940	917	919	923	925	926	919	958	963	970	922	976	952	964	972	992	993	992	995	1000	999	1000
No-32	946	944	947	959	961	949	951	959	956	955	951	970	986	987	976	982	982	999	1005	1014	1011	1006	1012	1012	1012	
No-33	974	969	970	976	980	980	986	990	990	993	993	985	991	977	986	984	983	1009	1018	1021	1014	1002	1016	1022	1024	
No-34	885	885	879	888	943	955	910	915	925	934	943	924	988	983	987	938	1004	945	964	965	1017	1018	1014	1021	1026	
No-35	966	967	968	985	986	972	977	980	980	981	972	998	1006	1001	986	999	985	1003	1011	1035	1029	1025	1036	1035	1037	
No-36	986	984	986	994	996	991	1001	997	996	1007	999	1002	1003	989	996	993	995	1032	1047	1043	1033	1015	1035	1039	1046	
No-37	789	793	798	810	853	816	843	869	878	891	885	903	935	930	959	971	962	939	936	948	961	959	979	972	969	
No-38	894	886	893	897	895	912	927	905	910	906	904	901	892	886	922	902	887	900	911	929	927	916	933	930	935	
No-39	986	1008	989	1018	1003	977	966	958	986	994	979	1020	1000	1001	1001	1006	1008	1094	1075	1084	1070	1052	1079	1086	1089	
AVE	925	925	927	946	952	936	943	945	950	955	948	969	973	970	965	980	966	989	994	1009	1006	998	1012	1014	1014	1014

TIME	39.0	39.5	40.0	40.5	41.0
No-31	1003	1002	1004	1001	1005
No-32	1021	1015	1016	1012	1013
No-33	1028	1017	1018	1010	1013
No-34	1031	1027	1027	1020	1034
No-35	1040	1037	1035	1029	1031
No-36	1046	1032	1028	1022	1027
No-37	979	972	971	968	965
No-38	940	931	931	926	926
No-39	1108	1077	1043	1033	1058
AVE	1022	1012	1008	1002	1008



DATA

NAME 元年度、木製下ア耐火加熱、WD、"A-2"ノダ  
 実験日時 90年 2月 9日

"WD,A-2" 上枠と下アとの間(1-3)

TIME	0.0	0.5	1.0	1.5	2.0	2.5	3.0	3.5	4.0	4.5	5.0	5.5	6.0	6.5	7.0	7.5	8.0	8.5	9.0	9.5	10.0	10.5	11.0	11.5	12.0	12.5
No-1	9	25	33	41	53	25	16	30	46	85	80	79	87	83	85	76	77	72	60	64	65	75	84	112	247	310
No-2	8	9	10	11	13	13	14	20	17	19	16	11	11	18	12	23	25	15	19	55	36	44	64	53	58	53
No-3	11	18	20	26	36	39	44	45	51	53	67	88	86	77	71	69	97	118	93	96	83	132	110	122	125	134
AVE	9	17	21	26	34	25	24	32	38	52	54	59	61	59	56	56	66	68	57	72	61	84	86	96	143	166

TIME	13.0	13.5	14.0	14.5	15.0	15.5	16.0	16.5	17.0	17.5	18.0	18.5	19.0	19.5	20.0	20.5	21.0	21.5	22.0	22.5	23.0	23.5	24.0	24.5	25.0	25.5
No-1	148	77	52	52	32	27	26	24	20	20	21	21	21	41	21	20	22	23	24	26	28	27	30	36	42	38
No-2	30	16	14	14	13	13	14	15	16	17	18	19	21	21	21	22	23	23	25	25	27	28	31	39	55	61
No-3	108	132	92	63	62	62	60	61	55	53	52	56	62	61	63	62	59	56	61	59	61	62	62	61	61	61
AVE	95	75	53	43	42	35	34	34	31	29	30	32	34	41	35	35	35	34	37	36	38	39	41	45	53	53

TIME	26.0	26.5	27.0	27.5	28.0	28.5	29.0	29.5	30.0	30.5	31.0	31.5	32.0	32.5	33.0	33.5	34.0	34.5	35.0
No-1	30	30	31	31	32	30	30	29	38	34	35	35	35	37	37	39	39	36	34
No-2	71	79	85	100	119	114	99	97	98	98	101	105	114	124	135	143	149	172	242
No-3	64	58	59	61	64	61	69	70	75	80	94	99	110	118	109	111	96	97	97
AVE	55	56	58	64	72	69	66	65	70	71	77	80	86	93	94	97	99	101	124

"WD,A-2" 左枠と下アの間(4,6,8)

TIME	0.0	0.5	1.0	1.5	2.0	2.5	3.0	3.5	4.0	4.5	5.0	5.5	6.0	6.5	7.0	7.5	8.0	8.5	9.0	9.5	10.0	10.5	11.0	11.5	12.0	12.5
No-4	5	5	5	5	6	6	6	6	6	6	6	6	6	7	5	4	6	7	9	11	39	66	66	72	74	74
No-6	6	5	5	5	6	6	6	6	7	6	7	7	7	8	38	69	75	54	55	59	56	58	52	37	14	11
No-8	6	6	6	6	6	6	6	6	6	6	6	6	6	6	7	7	7	7	7	7	7	7	7	7	7	7
AVE	6	5	6	6	6	6	6	6	6	6	7	6	7	7	16	27	29	23	24	26	34	44	41	39	32	31

TIME	13.0	13.5	14.0	14.5	15.0	15.5	16.0	16.5	17.0	17.5	18.0	18.5	19.0	19.5	20.0	20.5	21.0	21.5	22.0	22.5	23.0	23.5	24.0	24.5	25.0	25.5
No-4	76	79	69	72	65	60	56	54	51	49	47	47	45	45	44	43	43	43	44	44	44	45	45	46	47	48
No-6	8	9	7	7	7	7	9	10	13	15	13	15	12	12	15	15	16	17	16	16	17	20	18	19	19	18
No-8	7	7	7	7	8	8	8	8	8	9	10	10	11	11	13	13	14	15	15	15	15	18	19	20	20	22
AVE	31	32	27	29	27	25	24	24	23	24	24	23	23	23	24	24	24	25	25	25	25	27	28	28	29	30

TIME	26.0	26.5	27.0	27.5	28.0	28.5	29.0	29.5	30.0	30.5	31.0	31.5	32.0	32.5	33.0	33.5	34.0	34.5	35.0
No-4	50	51	52	53	54	55	57	57	58	58	60	61	62	62	64	65	67	69	70
No-6	19	22	22	23	23	26	27	28	28	29	32	33	38	36	38	42	45	40	45
No-8	23	30	26	27	28	29	31	32	34	34	38	46	40	36	36	34	33	33	33
AVE	30	34	33	35	35	36	38	39	40	41	43	47	47	45	46	47	48	47	49

"WD-A-2" 右岸とドア間(5.7.9.17)

TIME	0.0	0.5	1.0	1.5	2.0	2.5	3.0	3.5	4.0	4.5	5.0	5.5	6.0	6.5	7.0	7.5	8.0	8.5	9.0	9.5	10.0	10.5	11.0	11.5	12.0	12.5	
No-5	5	5	5	5	5	5	5	6	6	27	14	22	13	16	11	8	15	12	58	73	95	93	100	95	89	87	
No-7	5	5	5	5	6	6	5	6	6	6	6	6	6	6	6	6	7	6	6	5	6	6	6	6	7	7	
No-9	5	5	5	5	6	6	5	6	6	6	6	6	6	6	6	6	6	7	6	6	6	6	6	6	6	7	
No-17	8	8	8	9	13	11	13	10	11	22	23	20	31	31	31	32	24	32	33	42	44	47	64	126	112	75	59
AVE	6	6	6	6	7	7	7	7	7	7	15	12	14	14	15	14	11	15	14	28	32	38	42	60	55	44	40

TIME	13.0	13.5	14.0	14.5	15.0	15.5	16.0	16.5	17.0	17.5	18.0	18.5	19.0	19.5	20.0	20.5	21.0	21.5	22.0	22.5	23.0	23.5	24.0	24.5	25.0	25.5
No-5	74	66	61	63	63	46	38	33	23	20	20	19	19	18	20	21	22	23	24	25	26	28	29	29	30	30
No-7	7	7	7	7	8	7	7	8	12	14	15	14	13	14	14	15	16	18	20	20	22	24	24	26	27	29
No-9	7	7	7	7	7	7	7	8	8	9	7	9	8	9	9	11	12	14	17	16	17	18	19	19	21	24
No-17	53	55	61	60	58	63	66	68	69	68	67	65	66	70	77	83	84	86	90	93	96	93	96	96	95	96
AVE	35	33	34	34	34	31	30	30	29	28	27	27	27	28	30	33	33	35	38	39	40	41	42	42	43	45

TIME	26.0	26.5	27.0	27.5	28.0	28.5	29.0	29.5	30.0	30.5	31.0	31.5	32.0	32.5	33.0	33.5	34.0	34.5	35.0
No-5	31	32	33	33	36	37	41	45	56	77	168	133	159	169	183	194	226	143	77
No-7	29	29	31	31	33	37	37	40	40	44	45	47	47	50	50	53	55	55	47
No-9	25	26	29	30	32	34	36	39	40	42	44	46	46	45	44	43	44	44	45
No-17	99	90	87	99	93	92	101	101	110	112	128	124	146	155	162	180	223	127	79
AVE	46	44	45	48	49	50	54	56	62	69	96	87	99	105	110	118	137	92	62

"WD-A-2" ドアから10cm(10,11)

TIME	0.0	0.5	1.0	1.5	2.0	2.5	3.0	3.5	4.0	4.5	5.0	5.5	6.0	6.5	7.0	7.5	8.0	8.5	9.0	9.5	10.0	10.5	11.0	11.5	12.0	12.5
No-10	6	6	6	6	6	6	6	6	6	6	7	7	7	7	7	7	7	7	7	7	8	7	7	7	8	9
No-11	6	6	6	6	6	6	6	7	7	7	7	7	7	7	7	7	7	7	7	7	7	7	7	7	7	7

TIME	13.0	13.5	14.0	14.5	15.0	15.5	16.0	16.5	17.0	17.5	18.0	18.5	19.0	19.5	20.0	20.5	21.0	21.5	22.0	22.5	23.0	23.5	24.0	24.5	25.0	25.5	
No-10	9	9	9	9	8	8	8	9	9	9	10	10	10	9	10	11	11	12	12	12	12	12	12	12	12	13	13
No-11	8	7	7	8	8	8	8	8	8	8	8	8	8	8	7	6	5	6	7	6	6	7	7	7	7	7	

TIME	26.0	26.5	27.0	27.5	28.0	28.5	29.0	29.5	30.0	30.5	31.0	31.5	32.0	32.5	33.0	33.5	34.0	34.5	35.0	
No-10	13	14	14	14	14	15	15	15	15	15	16	15	16	17	18	20	20	21	22	
No-11	7	8	8	8	8	8	8	9	9	9	9	10	10	10	10	10	10	10	11	11

"WD,A-2" F了裏面温度(12-16)

TIME	0.0	0.5	1.0	1.5	2.0	2.5	3.0	3.5	4.0	4.5	5.0	5.5	6.0	6.5	7.0	7.5	8.0	8.5	9.0	9.5	10.0	10.5	11.0	11.5	12.0	12.5	
No-12	6	6	6	6	6	6	6	6	7	6	7	6	6	7	7	12	13	12	11	11	10	10	10	11	14	13	13
No-13	6	6	6	6	6	6	6	6	7	6	6	6	7	7	6	6	6	6	6	6	6	6	6	6	6	7	6
No-14	6	6	6	6	6	6	6	7	7	7	7	7	7	7	6	7	7	7	7	7	7	7	8	8	8	9	9
No-15	7	7	7	7	8	8	8	8	9	9	10	10	9	9	8	8	9	9	9	8	9	9	9	9	9	9	9
No-16	6	6	6	6	6	6	6	6	6	6	6	6	6	6	6	6	6	6	6	6	6	6	6	6	6	6	6
AVE	6	6	6	6	6	6	6	7	7	7	7	7	7	7	8	8	8	8	8	8	8	8	8	8	8	9	9

TIME	13.0	13.5	14.0	14.5	15.0	15.5	16.0	16.5	17.0	17.5	18.0	18.5	19.0	19.5	20.0	20.5	21.0	21.5	22.0	22.5	23.0	23.5	24.0	24.5	25.0	25.5	
No-12	13	13	12	11	11	12	13	15	17	19	21	24	25	27	28	28	29	29	29	29	28	30	31	33	34	36	37
No-13	6	7	7	7	8	8	9	10	10	11	12	13	15	16	18	18	20	22	23	25	27	38	33	32	32	33	
No-14	10	10	11	11	12	13	21	22	16	19	20	30	31	26	30	33	35	39	41	45	47	50	54	58	62	66	
No-15	10	10	11	13	13	13	10	11	13	14	16	18	20	22	23	24	26	28	30	31	33	34	36	37	39	40	
No-16	6	6	6	6	7	8	9	10	12	14	16	18	20	23	25	27	29	31	32	34	35	35	36	37	37	38	
AVE	9	9	9	10	10	11	12	13	13	15	17	21	22	22	25	26	28	30	31	33	34	38	38	39	41	43	

TIME	26.0	26.5	27.0	27.5	28.0	28.5	29.0	29.5	30.0	30.5	31.0	31.5	32.0	32.5	33.0	33.5	34.0	34.5	35.0
No-12	39	40	42	43	45	46	48	49	51	52	54	55	57	58	59	61	62	63	64
No-13	34	36	37	39	40	42	44	46	48	49	51	52	54	56	57	59	60	62	63
No-14	70	74	77	79	81	83	85	86	88	89	90	91	92	92	92	93	93	94	94
No-15	42	43	45	46	47	49	50	52	53	54	55	57	58	59	60	62	63	64	65
No-16	39	40	41	43	44	45	47	49	50	52	53	55	57	58	60	62	63	65	66
AVE	45	47	48	50	51	53	55	56	58	59	61	62	63	65	66	67	68	69	70

"WD,A-2" F了了温度(18)

TIME	0.0	0.5	1.0	1.5	2.0	2.5	3.0	3.5	4.0	4.5	5.0	5.5	6.0	6.5	7.0	7.5	8.0	8.5	9.0	9.5	10.0	10.5	11.0	11.5	12.0	12.5	
No-18	7	7	7	7	7	7	6	6	6	6	6	6	6	6	6	6	7	7	7	6	7	8	9	10	11	13	14

TIME	13.0	13.5	14.0	14.5	15.0	15.5	16.0	16.5	17.0	17.5	18.0	18.5	19.0	19.5	20.0	20.5	21.0	21.5	22.0	22.5	23.0	23.5	24.0	24.5	25.0	25.5	
No-18	15	16	16	17	17	18	18	18	18	18	18	17	18	18	18	17	18	19	19	19	20	21	21	22	22	23	24

TIME	26.0	26.5	27.0	27.5	28.0	28.5	29.0	29.5	30.0	30.5	31.0	31.5	32.0	32.5	33.0	33.5	34.0	34.5	35.0
No-18	25	26	27	28	28	29	30	31	32	33	34	34	35	36	35	36	36	37	38

"W0-A-2" 炉内加熱温度(21-29)

TIME	0.0	0.5	1.0	1.5	2.0	2.5	3.0	3.5	4.0	4.5	5.0	5.5	6.0	6.5	7.0	7.5	8.0	8.5	9.0	9.5	10.0	10.5	11.0	11.5	12.0	12.5
No-21	6	37	77	129	191	237	273	309	348	390	431	466	487	516	538	560	579	586	603	624	643	659	674	685	696	709
No-22	6	26	55	86	127	168	211	298	438	601	651	666	655	666	683	692	694	694	719	741	766	785	798	812	818	828
No-23	5	9	20	38	63	85	112	142	179	250	348	424	463	497	525	550	566	576	611	658	694	720	737	754	760	775
No-24	-5	32	77	128	200	250	295	327	360	395	425	455	475	499	518	541	559	562	584	606	623	639	652	668	677	688
No-25	-1	14	32	49	80	106	137	185	258	332	487	543	585	617	662	688	698	700	719	738	755	769	779	798	805	815
No-26	4	8	20	31	52	67	86	106	133	180	247	316	370	426	478	515	549	567	611	663	699	722	741	754	767	780
No-27	5	47	125	203	292	342	370	387	405	451	481	501	518	538	558	573	585	590	600	609	616	629	639	647	656	669
No-28	2	12	45	73	121	189	258	342	423	537	601	641	681	743	761	782	798	793	780	775	786	790	799	809	814	820
No-29	4	10	30	50	75	101	128	161	199	288	402	492	544	608	656	683	697	702	712	736	749	760	768	776	779	785
AVE	3	22	53	87	133	172	208	251	305	387	452	501	531	568	598	620	636	641	660	683	703	719	732	745	752	763

TIME	13.0	13.5	14.0	14.5	15.0	15.5	16.0	16.5	17.0	17.5	18.0	18.5	19.0	19.5	20.0	20.5	21.0	21.5	22.0	22.5	23.0	23.5	24.0	24.5	25.0	25.5	
No-21	718	734	744	749	756	761	777	794	802	811	808	809	803	808	812	802	807	806	807	807	807	810	813	817	816	816	820
No-22	846	859	863	869	864	872	888	908	920	917	905	894	880	875	870	868	869	865	870	872	872	873	877	877	876	877	877
No-23	785	792	802	806	812	820	832	848	856	861	856	857	859	858	857	854	856	855	852	855	855	853	859	855	861	860	862
No-24	703	709	722	725	736	745	757	776	785	794	789	795	790	791	796	782	784	790	791	789	795	803	804	806	806	806	806
No-25	828	841	849	844	844	856	872	888	890	886	880	871	861	850	856	845	850	842	850	850	850	848	855	857	856	857	858
No-26	787	790	801	807	810	820	832	843	858	869	868	868	860	867	868	863	868	871	869	874	870	870	876	875	877	873	874
No-27	682	691	702	707	711	717	733	763	772	775	774	776	775	783	784	778	781	783	779	786	791	797	797	802	804	805	802
No-28	838	837	852	852	837	859	885	916	934	922	918	895	880	874	868	855	858	860	856	860	860	861	865	864	862	865	861
No-29	793	803	813	811	815	820	833	846	850	845	842	840	835	834	836	832	830	833	834	838	838	838	840	840	842	843	840
AVE	776	784	794	797	798	808	823	842	852	853	849	845	838	838	838	831	834	834	834	837	837	838	843	843	845	845	845

TIME	26.0	26.5	27.0	27.5	28.0	28.5	29.0	29.5	30.0	30.5	31.0	31.5	32.0	32.5	33.0	33.5	34.0	34.5	35.0
No-21	823	823	820	821	821	823	831	832	838	839	843	849	853	851	851	853	856	839	751
No-22	875	871	873	865	870	879	879	891	896	901	902	905	910	907	906	909	914	873	751
No-23	864	858	858	857	859	857	860	866	864	869	876	874	880	878	882	883	881	867	777
No-24	807	797	806	802	803	807	811	821	813	826	830	832	834	824	829	834	835	818	723
No-25	855	851	854	854	854	857	861	876	881	878	891	889	896	887	894	893	894	866	728
No-26	878	877	879	873	875	874	874	881	884	881	891	888	890	893	886	884	894	869	777
No-27	805	804	801	804	799	804	812	819	823	823	825	826	826	828	828	830	823	798	693
No-28	861	858	854	854	857	868	880	888	890	893	897	902	900	900	898	895	902	866	745
No-29	840	837	834	837	838	843	851	864	867	865	871	874	875	871	873	879	877	842	718
AVE	845	842	842	841	842	846	851	860	862	864	869	871	874	871	872	873	875	847	740

DATA

NAME 元年度木製ドア耐火加熱、朝日ウッドテック”A-3”  
 実験日時 90年 2月 21日

”A-3” 上枠とドア間(1-3)

TIME	0.0	0.5	1.0	1.5	2.0	2.5	3.0	3.5	4.0	4.5	5.0	5.5	6.0	6.5	7.0	7.5	8.0	8.5	9.0	9.5	10.0	10.5	11.0	11.5	12.0	12.5
No-1	18	16	15	15	15	15	15	16	25	27	30	61	64	68	76	90	82	77	65	59	77	97	96	101	105	135
No-2	16	21	17	16	16	15	15	16	22	20	27	43	46	70	66	38	27	26	37	29	29	27	27	27	25	24
No-3	20	50	33	30	29	29	29	45	57	57	103	109	97	143	181	228	276	303	332	356	318	318	314	317	333	318
AVE	18	29	22	20	20	20	20	25	35	35	54	71	69	94	107	119	128	135	144	148	142	147	146	148	154	159

TIME	13.0	13.5	14.0	14.5	15.0	15.5	16.0	16.5	17.0	17.5	18.0	18.5	19.0	19.5	20.0	20.5	21.0	21.5	22.0	22.5	23.0	23.5	24.0	24.5	25.0	25.5
No-1	144	162	151	166	156	192	148	88	74	71	67	67	66	62	57	48	54	49	46	46	44	46	45	49	46	50
No-2	24	24	23	23	23	23	23	23	23	23	23	23	23	23	23	23	23	27	23	23	23	23	23	24	24	25
No-3	260	229	201	189	176	168	161	151	141	137	130	128	130	130	135	137	133	137	138	141	142	142	145	144	150	149
AVE	143	138	125	126	118	127	111	87	79	77	74	73	73	72	72	70	71	70	69	70	70	70	71	72	73	75

”A-3” 左枠とドア間(4,6,8)

TIME	0.0	0.5	1.0	1.5	2.0	2.5	3.0	3.5	4.0	4.5	5.0	5.5	6.0	6.5	7.0	7.5	8.0	8.5	9.0	9.5	10.0	10.5	11.0	11.5	12.0	12.5
No-4	20	17	15	15	15	15	15	16	16	16	16	18	18	18	18	19	19	19	48	76	103	120	137	151	193	146
No-6	24	17	15	15	15	15	15	15	15	15	15	16	16	16	16	16	16	16	17	17	17	19	20	24	27	25
No-8	18	15	14	13	14	14	14	14	14	14	14	14	14	14	15	15	15	15	15	15	15	16	16	16	18	21
AVE	20	17	15	15	15	15	15	15	15	15	15	16	16	16	17	17	17	17	27	36	45	52	58	64	79	64

TIME	13.0	13.5	14.0	14.5	15.0	15.5	16.0	16.5	17.0	17.5	18.0	18.5	19.0	19.5	20.0	20.5	21.0	21.5	22.0	22.5	23.0	23.5	24.0	24.5	25.0	25.5
No-4	117	94	68	54	49	45	44	43	41	41	42	44	47	51	51	57	60	65	69	75	80	79	80	77	86	85
No-6	25	24	25	24	26	27	28	29	29	29	29	31	31	31	30	31	30	30	32	32	33	34	32	31	33	32
No-8	26	29	26	21	19	19	19	19	18	19	19	20	20	20	22	21	28	36	27	29	24	25	27	26	22	25
AVE	56	49	39	33	31	30	30	30	29	30	30	32	33	34	34	36	40	44	43	45	46	46	46	45	47	47

TIME	26.0	26.5	27.0	27.5	28.0	28.5	29.0	29.5	30.0	30.5	31.0	31.5	32.0	32.5	33.0	33.5	34.0	34.5	35.0
No-4	86	88	90	99	109	119	130	146	158	176	193	205	211	234	241	265	279	304	361
No-6	32	32	32	32	32	32	34	37	35	34	36	37	44	45	49	50	54	66	71
No-8	23	24	24	24	24	24	27	27	28	30	33	32	33	34	36	41	68	130	216
AVE	47	48	49	51	55	59	64	70	74	80	87	91	96	104	109	119	134	167	216

"A-3" 右枠とFアの間(5,7,9,17)

TIME	0.0	0.5	1.0	1.5	2.0	2.5	3.0	3.5	4.0	4.5	5.0	5.5	6.0	6.5	7.0	7.5	8.0	8.5	9.0	9.5	10.0	10.5	11.0	11.5	12.0	12.5	
No-5	17	16	15	15	15	16	16	16	16	16	16	16	16	16	16	16	16	15	22	31	50	47	43	59	79	76	
No-7	16	15	15	15	15	15	15	15	15	15	15	15	15	15	15	16	16	16	17	17	17	17	17	17	18	19	20
No-9	13	13	13	13	13	14	14	14	14	14	14	14	14	15	15	15	15	15	15	15	15	15	15	15	15	16	16
No-17	20	23	18	18	18	18	18	19	21	20	45	89	106	104	144	174	184	178	192	180	156	137	139	144	145	143	
AVE	16	17	15	15	15	16	16	16	16	16	23	41	44	40	48	56	58	56	61	60	59	54	54	59	65	63	

TIME	13.0	13.5	14.0	14.5	15.0	15.5	16.0	16.5	17.0	17.5	18.0	18.5	19.0	19.5	20.0	20.5	21.0	21.5	22.0	22.5	23.0	23.5	24.0	24.5	25.0	25.5	
No-5	88	78	80	44	30	26	24	31	25	23	22	22	23	23	22	23	23	23	23	23	23	23	24	24	26	27	29
No-7	20	19	19	19	20	20	20	21	21	21	21	21	21	22	22	22	23	23	24	24	24	25	25	26	27	27	
No-9	16	15	15	15	16	16	16	16	16	16	16	16	17	17	17	17	18	18	18	18	19	19	19	19	19	20	
No-17	145	147	146	140	137	138	138	135	137	137	138	140	142	139	148	146	151	154	154	157	157	159	161	167	169	174	
AVE	67	65	66	67	69	70	70	71	71	75	76	79	83	87	91	94	98	105	116	143	56	56	57	59	60	62	

TIME	26.0	26.5	27.0	27.5	28.0	28.5	29.0	29.5	30.0	30.5	31.0	31.5	32.0	32.5	33.0	33.5	34.0	34.5	35.0
No-5	31	34	36	37	37	36	35	37	37	37	36	38	42	45	45	49	55	62	57
No-7	28	29	30	30	31	32	33	34	35	36	37	37	39	41	43	44	48	48	48
No-9	21	20	21	21	22	23	25	27	27	30	33	35	36	37	43	57	86	210	210
No-17	174	181	182	188	192	190	192	193	203	205	212	222	234	242	252	256	265	268	257
AVE	63	66	67	69	70	70	71	71	75	76	79	83	87	91	94	98	105	116	143

"A-3" Fアから10cm(10,11)

TIME	0.0	0.5	1.0	1.5	2.0	2.5	3.0	3.5	4.0	4.5	5.0	5.5	6.0	6.5	7.0	7.5	8.0	8.5	9.0	9.5	10.0	10.5	11.0	11.5	12.0	12.5	
No-10	16	16	16	16	16	16	16	16	16	17	18	18	18	18	19	19	19	19	19	19	19	19	20	20	20	20	20
No-11	13	13	13	13	13	13	13	13	14	14	14	15	15	15	15	15	15	15	15	15	15	15	15	15	15	15	
AVE	15	14	14	14	14	15	15	15	15	15	16	16	16	17	17	17	17	17	17	17	17	17	17	17	17	17	

TIME	13.0	13.5	14.0	14.5	15.0	15.5	16.0	16.5	17.0	17.5	18.0	18.5	19.0	19.5	20.0	20.5	21.0	21.5	22.0	22.5	23.0	23.5	24.0	24.5	25.0	25.5	
No-10	20	20	20	20	20	20	20	20	20	20	21	21	21	21	21	21	21	21	21	21	21	21	21	21	22	22	22
No-11	15	15	15	15	15	15	16	16	16	16	16	16	16	16	16	16	16	17	17	17	17	17	17	17	17	17	
AVE	18	18	17	17	18	18	18	18	18	18	18	18	18	18	19	19	19	19	19	19	19	19	19	19	19	20	20

TIME	26.0	26.5	27.0	27.5	28.0	28.5	29.0	29.5	30.0	30.5	31.0	31.5	32.0	32.5	33.0	33.5	34.0	34.5	35.0	
No-10	22	22	22	22	22	23	23	23	23	23	23	23	24	24	24	24	24	24	27	27
No-11	18	18	19	18	19	19	19	20	17	17	17	17	18	19	19	20	20	20	20	20
AVE	20	20	20	20	20	21	21	21	21	21	21	21	22	22	22	22	22	22	22	23

"A-3" ドア裏面温度(12-16)

TIME	0.0	0.5	1.0	1.5	2.0	2.5	3.0	3.5	4.0	4.5	5.0	5.5	6.0	6.5	7.0	7.5	8.0	8.5	9.0	9.5	10.0	10.5	11.0	11.5	12.0	12.5
No-12	13	13	13	13	13	13	13	13	13	13	13	14	14	14	14	14	14	14	14	14	14	14	14	14	14	14
No-13	13	13	13	13	13	13	13	13	13	13	13	13	13	13	13	13	13	13	14	14	14	14	14	14	14	14
No-14	13	13	13	13	13	13	13	13	13	13	13	14	14	14	14	14	14	14	14	14	14	14	14	14	14	14
No-15	12	12	12	12	12	12	12	12	12	12	12	13	13	13	13	13	13	13	13	13	13	13	13	13	13	13
No-16	12	12	12	12	12	12	12	12	12	12	12	13	13	13	13	13	13	13	13	13	13	13	13	13	13	13
AVE	13	12	12	12	12	12	12	13	13	13	13	13	13	13	13	13	13	13	13	13	13	13	14	14	14	14

TIME	13.0	13.5	14.0	14.5	15.0	15.5	16.0	16.5	17.0	17.5	18.0	18.5	19.0	19.5	20.0	20.5	21.0	21.5	22.0	22.5	23.0	23.5	24.0	24.5	25.0	25.5
No-12	14	14	14	14	15	15	15	15	15	15	16	16	16	16	17	17	17	18	18	19	19	20	20	21	22	23
No-13	14	14	14	14	14	15	15	15	15	15	15	16	16	16	16	17	17	18	18	18	19	20	20	21	21	22
No-14	14	14	14	14	14	14	15	15	15	15	15	15	15	15	16	16	16	16	17	17	17	17	18	18	19	19
No-15	13	13	13	14	14	14	14	14	14	14	15	15	15	15	16	16	16	17	17	17	17	18	18	19	20	21
No-16	13	13	14	14	14	14	14	14	14	14	15	15	15	15	16	16	16	17	17	17	18	18	19	20	21	21
AVE	14	14	14	14	14	14	14	15	15	15	15	15	16	16	16	16	17	17	17	18	18	19	19	20	20	21

TIME	26.0	26.5	27.0	27.5	28.0	28.5	29.0	29.5	30.0	30.5	31.0	31.5	32.0	32.5	33.0	33.5	34.0	34.5	35.0
No-12	23	24	25	26	27	28	29	31	32	34	35	37	39	42	45	48	51	54	57
No-13	23	24	24	25	26	27	28	29	30	31	33	34	36	37	39	41	42	45	46
No-14	19	20	20	21	21	22	22	23	24	25	25	26	27	27	28	29	30	30	30
No-15	22	22	23	24	25	25	26	27	28	29	30	31	32	33	34	36	37	39	41
No-16	21	22	23	24	24	25	26	27	28	29	30	31	33	34	35	37	38	40	42
AVE	22	22	23	24	25	25	26	27	28	29	30	32	33	34	36	38	39	41	43

"A-3" ドアノブ温度(18)

TIME	0.0	0.5	1.0	1.5	2.0	2.5	3.0	3.5	4.0	4.5	5.0	5.5	6.0	6.5	7.0	7.5	8.0	8.5	9.0	9.5	10.0	10.5	11.0	11.5	12.0	12.5
No-18	14	14	14	14	14	14	14	14	14	14	14	14	14	14	14	14	14	14	14	14	14	14	14	14	14	14

TIME	13.0	13.5	14.0	14.5	15.0	15.5	16.0	16.5	17.0	17.5	18.0	18.5	19.0	19.5	20.0	20.5	21.0	21.5	22.0	22.5	23.0	23.5	24.0	24.5	25.0	25.5
No-18	23	24	24	24	25	26	27	28	29	30	31	32	32	33	34	34	35	36	37	37	38	39	39	40	41	41

TIME	26.0	26.5	27.0	27.5	28.0	28.5	29.0	29.5	30.0	30.5	31.0	31.5	32.0	32.5	33.0	33.5	34.0	34.5	35.0
No-18	42	42	43	43	44	44	44	45	45	46	46	47	47	48	49	49	50	50	51

"A-3" 炉内温度、被覆、3cm(21-29)

TIME	0.0	0.5	1.0	1.5	2.0	2.5	3.0	3.5	4.0	4.5	5.0	5.5	6.0	6.5	7.0	7.5	8.0	8.5	9.0	9.5	10.0	10.5	11.0	11.5	12.0	12.5
No-21	6	19	42	73	122	174	223	275	329	380	430	500	549	585	606	623	630	635	644	658	672	684	693	704	719	735
No-22	4	54	116	151	177	194	207	225	259	298	417	643	733	776	780	763	756	746	745	754	764	770	775	787	824	846
No-23	8	7	17	32	51	77	99	122	147	177	223	343	477	557	613	641	650	650	688	743	771	787	798	809	818	830
No-24	3	18	48	88	143	196	249	299	350	400	448	511	548	583	606	613	622	620	633	640	652	661	668	679	689	711
No-25	1	56	113	138	156	168	181	203	233	272	381	578	659	703	711	705	703	697	707	724	736	743	750	759	794	817
No-26	3	8	20	32	46	61	76	92	111	133	161	213	282	354	422	470	501	517	582	675	732	755	783	796	807	820
No-27	6	33	98	182	270	336	377	419	453	488	520	564	607	632	614	623	627	633	643	651	663	672	678	687	690	710
No-28	3	71	166	206	223	232	238	261	297	326	378	523	596	632	643	639	655	659	651	663	665	672	667	661	705	710
No-29	4	11	30	49	67	88	103	127	157	204	260	354	441	513	596	637	652	655	711	776	795	809	815	829	833	850
AVE	4	31	72	106	139	169	195	225	260	298	358	470	542	590	621	635	644	645	666	696	713	726	733	742	763	779

TIME	13.0	13.5	14.0	14.5	15.0	15.5	16.0	16.5	17.0	17.5	18.0	18.5	19.0	19.5	20.0	20.5	21.0	21.5	22.0	22.5	23.0	23.5	24.0	24.5	25.0	25.5
No-21	743	758	770	772	772	769	768	768	769	776	778	779	782	793	801	805	811	816	821	826	829	833	837	841	842	852
No-22	847	847	855	846	839	832	832	827	832	837	842	846	850	854	861	861	872	871	874	877	880	889	894	895	900	908
No-23	867	883	882	863	850	846	843	841	839	843	840	847	849	849	850	849	852	855	857	859	861	865	863	869	870	872
No-24	720	727	748	740	746	745	744	744	745	754	754	758	762	770	780	779	791	797	801	805	807	816	820	823	830	833
No-25	825	826	842	827	821	815	811	811	804	820	827	825	827	828	835	834	841	841	844	843	845	850	855	856	864	869
No-26	854	863	874	863	850	857	855	862	856	859	857	859	866	863	864	867	876	874	869	877	880	880	880	879	882	881
No-27	703	715	724	721	723	720	717	720	724	732	732	734	743	752	760	765	772	777	779	786	792	793	794	797	802	810
No-28	727	755	793	767	722	718	715	711	716	733	741	729	745	735	732	747	616	602	599	796	804	809	813	818	827	833
No-29	894	906	906	867	851	847	842	846	833	845	852	854	856	855	850	834	825	831	833	833	833	835	837	835	846	842
AVE	798	809	822	807	797	794	792	792	791	800	802	803	809	811	815	816	806	807	809	833	837	841	843	847	851	856

TIME	26.0	26.5	27.0	27.5	28.0	28.5	29.0	29.5	30.0	30.5	31.0	31.5	32.0	32.5	33.0	33.5	34.0	34.5	35.0
No-21	856	861	866	868	867	866	867	869	867	869	866	872	875	874	874	874	876	874	873
No-22	911	908	908	905	911	914	913	917	919	918	922	924	923	921	922	918	920	920	922
No-23	874	875	877	878	879	878	881	884	880	887	887	893	895	894	898	898	896	899	895
No-24	838	836	847	849	850	850	849	853	852	853	854	855	857	854	860	859	860	859	855
No-25	873	870	873	872	877	875	870	883	881	883	886	891	890	886	889	889	888	890	882
No-26	887	883	888	896	887	895	899	895	890	901	900	893	916	910	892	902	915	918	920
No-27	808	816	820	822	818	820	822	824	822	823	826	829	830	829	828	831	825	827	823
No-28	838	839	843	846	850	850	854	852	856	850	858	860	862	859	859	859	858	855	855
No-29	846	843	844	852	851	851	852	857	857	856	857	860	860	862	859	861	863	862	863
AVE	859	859	863	865	866	867	867	870	869	871	873	875	879	876	876	877	878	878	877



DATA

NAME 元年度木製ドア耐火加熱、東南産業”A-4”  
 実験日時 90年 2月 22日

”A-4”上枠とドアの間(1-3)

TIME	0.0	0.5	1.0	1.5	2.0	2.5	3.0	3.5	4.0	4.5	5.0	5.5	6.0	6.5	7.0	7.5	8.0	8.5	9.0	9.5	10.0	10.5	11.0	11.5	12.0	12.5	
No-1	16	16	17	17	17	17	17	17	17	17	17	17	17	17	17	18	18	18	18	18	18	18	19	19	19	19	20
No-2	19	19	18	17	17	17	17	17	17	17	17	18	18	18	18	18	18	18	18	19	19	19	19	19	19	20	20
No-3	19	19	19	19	19	19	18	18	18	18	18	18	18	18	18	18	18	18	18	18	19	19	19	19	19	20	20
AVE	18	18	18	18	18	18	17	17	17	17	17	17	17	17	18	18	18	18	18	18	18	19	19	19	19	19	20

TIME	13.0	13.5	14.0	14.5	15.0	15.5	16.0	16.5	17.0	17.5	18.0	18.5	19.0	19.5	20.0	20.5	21.0	21.5	22.0	22.5	23.0	23.5	24.0	24.5	25.0	25.5	
No-1	20	20	20	21	21	21	22	23	23	24	24	24	26	26	26	28	25	27	27	28	28	29	29	30	30	31	31
No-2	20	20	20	21	21	21	22	22	23	23	23	24	24	25	25	26	25	26	27	28	28	28	29	29	30	30	31
No-3	20	21	24	22	22	23	23	23	23	23	23	24	24	25	25	26	25	29	29	29	29	28	29	29	30	30	31
AVE	20	20	21	21	21	22	22	23	23	23	23	24	25	25	25	26	25	27	28	28	28	28	29	29	30	30	31

TIME	26.0	26.5	27.0	27.5	28.0	28.5	29.0	29.5	30.0	30.5	31.0
No-1	32	33	33	34	34	34	35	36	37	38	38
No-2	32	33	34	35	36	37	38	39	39	41	43
No-3	31	32	33	34	34	34	35	36	37	38	38
AVE	32	33	33	34	35	35	36	37	38	39	39

”A-4”左枠とドアの間(4,6,8)

TIME	0.0	0.5	1.0	1.5	2.0	2.5	3.0	3.5	4.0	4.5	5.0	5.5	6.0	6.5	7.0	7.5	8.0	8.5	9.0	9.5	10.0	10.5	11.0	11.5	12.0	12.5	
No-4	16	16	17	17	17	17	17	17	17	17	17	17	17	17	17	17	17	18	18	18	18	18	18	18	18	18	19
No-6	16	16	16	16	16	16	16	16	17	17	17	17	17	17	17	17	17	17	18	18	18	18	18	19	19	19	20
No-8	15	15	15	15	15	15	15	15	15	15	16	16	16	16	16	16	16	16	16	16	16	16	17	17	17	17	17
AVE	16	16	16	16	16	16	16	16	16	16	16	16	16	16	17	17	17	17	17	17	17	17	18	18	18	18	18

TIME	13.0	13.5	14.0	14.5	15.0	15.5	16.0	16.5	17.0	17.5	18.0	18.5	19.0	19.5	20.0	20.5	21.0	21.5	22.0	22.5	23.0	23.5	24.0	24.5	25.0	25.5	
No-4	18	19	19	19	19	20	20	21	21	21	21	22	22	22	23	22	22	23	23	23	24	25	26	25	27	28	28
No-6	20	20	20	21	20	21	22	22	22	23	23	24	25	25	26	26	27	28	28	28	27	29	29	29	31	31	31
No-8	17	17	18	18	18	18	19	19	19	19	19	20	20	20	20	20	20	20	22	21	21	23	23	23	23	24	
AVE	18	19	19	19	19	20	20	20	21	21	21	22	22	22	23	23	23	24	24	24	24	24	26	26	27	27	28

TIME	26.0	26.5	27.0	27.5	28.0	28.5	29.0	29.5	30.0	30.5	31.0
No-4	29	29	30	30	31	32	33	34	36	38	39
No-6	32	33	32	32	33	33	36	35	39	40	41
No-8	24	26	25	26	27	28	28	28	30	30	30
AVE	28	29	29	29	30	31	32	32	35	36	37

"A-4" 右岸とドアの間(5.7.9.17)

TIME	0.0	0.5	1.0	1.5	2.0	2.5	3.0	3.5	4.0	4.5	5.0	5.5	6.0	6.5	7.0	7.5	8.0	8.5	9.0	9.5	10.0	10.5	11.0	11.5	12.0	12.5
No-5	16	16	17	17	17	17	17	17	17	17	17	17	17	17	17	17	17	18	18	18	18	18	18	18	18	19
No-7	16	16	16	16	16	16	16	16	16	16	16	16	16	16	16	16	16	16	16	16	16	16	16	16	16	17
No-9	15	15	15	15	15	15	15	15	15	15	15	15	15	15	15	15	15	15	15	15	15	15	15	15	16	17
No-17	20	18	18	18	18	18	17	18	17	17	18	18	18	18	18	18	18	18	18	19	19	19	19	20	20	20
AVE	17	16	16	16	16	16	16	16	16	17	17	17	17	17	17	17	17	17	17	17	17	17	18	18	18	18

TIME	13.0	13.5	14.0	14.5	15.0	15.5	16.0	16.5	17.0	17.5	18.0	18.5	19.0	19.5	20.0	20.5	21.0	21.5	22.0	22.5	23.0	23.5	24.0	24.5	25.0	25.5	
No-5	19	19	19	19	19	20	20	20	20	21	20	21	21	22	22	23	22	23	23	24	24	24	25	26	26	27	28
No-7	18	19	19	19	19	19	20	20	21	22	22	22	23	24	25	25	25	28	29	31	30	33	35	35	35	37	
No-9	17	17	17	18	18	18	18	19	19	19	19	20	20	21	21	22	22	22	22	23	24	24	25	25	26	27	28
No-17	21	22	22	23	23	24	25	26	27	28	28	30	31	32	32	37	36	33	36	36	37	38	39	40	41	42	43
AVE	19	19	19	20	20	20	21	21	22	22	22	23	24	25	26	26	26	27	28	29	29	31	31	32	33	34	

TIME	26.0	26.5	27.0	27.5	28.0	28.5	29.0	29.5	30.0	30.5	31.0
No-5	28	29	30	31	32	33	34	34	34	34	35
No-7	39	40	41	39	36	34	33	33	33	33	34
No-9	28	30	30	31	31	31	33	34	34	36	37
No-17	45	51	53	54	57	59	63	64	66	65	64
AVE	35	37	38	39	39	39	40	41	42	42	42

"A-4" ドアから10cm(10.11)

TIME	0.0	0.5	1.0	1.5	2.0	2.5	3.0	3.5	4.0	4.5	5.0	5.5	6.0	6.5	7.0	7.5	8.0	8.5	9.0	9.5	10.0	10.5	11.0	11.5	12.0	12.5
No-10	17	17	17	17	17	17	17	17	18	18	18	18	18	18	18	18	18	18	18	18	19	19	19	19	19	19
No-11	14	15	15	15	15	15	15	15	15	15	15	15	15	15	15	15	15	15	15	15	16	16	16	16	16	16

TIME	13.0	13.5	14.0	14.5	15.0	15.5	16.0	16.5	17.0	17.5	18.0	18.5	19.0	19.5	20.0	20.5	21.0	21.5	22.0	22.5	23.0	23.5	24.0	24.5	25.0	25.5	
No-10	20	20	19	20	20	20	20	21	21	21	21	21	21	22	22	22	22	22	22	23	23	23	24	25	24	25	26
No-11	16	16	17	17	17	16	17	17	17	17	17	17	17	17	18	18	18	18	18	18	18	18	18	19	19	19	19

TIME	26.0	26.5	27.0	27.5	28.0	28.5	29.0	29.5	30.0	30.5	31.0
No-10	26	26	27	27	28	29	29	30	30	31	31
No-11	19	19	20	20	20	20	20	20	20	20	21

"A-4" ドア裏面温度(12-16)

TIME	0.0	0.5	1.0	1.5	2.0	2.5	3.0	3.5	4.0	4.5	5.0	5.5	6.0	6.5	7.0	7.5	8.0	8.5	9.0	9.5	10.0	10.5	11.0	11.5	12.0	12.5
No-12	16	16	17	17	17	17	16	17	16	16	16	16	16	16	16	17	16	16	16	16	18	18	17	17	17	17
No-13	15	16	16	16	16	16	16	16	16	16	16	16	17	17	17	17	17	17	17	17	18	18	18	19	19	20
No-14	14	14	14	14	14	14	14	14	14	14	15	15	15	15	15	15	15	15	15	15	15	15	15	16	16	16
No-15	15	15	15	15	15	15	15	15	15	15	15	15	15	15	15	15	15	15	15	15	15	15	15	15	15	15
No-16	14	14	14	14	14	14	15	15	15	15	15	15	15	15	15	15	15	15	15	15	15	16	16	16	16	17
AVE	15	15	15	15	15	15	15	15	15	15	15	15	15	15	16	16	16	16	16	16	16	16	16	16	16	17

TIME	13.0	13.5	14.0	14.5	15.0	15.5	16.0	16.5	17.0	17.5	18.0	18.5	19.0	19.5	20.0	20.5	21.0	21.5	22.0	22.5	23.0	23.5	24.0	24.5	25.0	25.5
No-12	17	17	17	17	18	18	18	18	18	18	18	19	19	20	20	21	21	22	22	22	23	24	25	26	27	28
No-13	20	21	21	22	22	23	24	25	26	26	27	28	29	30	30	31	31	32	32	32	33	33	34	34	35	35
No-14	16	17	17	17	17	18	18	18	19	19	20	20	21	21	22	22	23	24	24	24	25	26	27	28	29	31
No-15	15	15	15	16	16	16	16	17	17	18	18	19	19	20	20	21	22	23	23	23	24	25	26	27	28	29
No-16	17	17	18	18	18	19	19	20	20	21	21	22	22	23	24	25	25	26	27	27	28	29	30	31	32	33
AVE	17	17	18	18	18	19	19	20	20	20	21	21	22	23	23	24	25	25	26	26	27	27	28	29	30	31

TIME	26.0	26.5	27.0	27.5	28.0	28.5	29.0	29.5	30.0	30.5	31.0
No-12	29	30	31	32	33	34	35	36	37	39	40
No-13	36	37	37	38	39	40	41	42	47	56	86
No-14	32	33	34	36	37	38	40	42	44	46	50
No-15	29	30	31	32	34	35	38	41	36	33	31
No-16	34	35	36	37	38	39	40	41	40	41	42
AVE	32	33	34	35	36	37	39	40	41	43	50

A-4" ドアノブ温度(18)

TIME	0.0	0.5	1.0	1.5	2.0	2.5	3.0	3.5	4.0	4.5	5.0	5.5	6.0	6.5	7.0	7.5	8.0	8.5	9.0	9.5	10.0	10.5	11.0	11.5	12.0	12.5
No-18	16	16	16	16	16	16	16	16	16	16	16	16	16	16	16	16	16	16	16	16	17	17	17	17	17	17
TIME	13.0	13.5	14.0	14.5	15.0	15.5	16.0	16.5	17.0	17.5	18.0	18.5	19.0	19.5	20.0	20.5	21.0	21.5	22.0	22.5	23.0	23.5	24.0	24.5	25.0	25.5
No-18	17	18	18	18	17	18	18	18	19	18	19	19	19	19	20	19	19	73	79	82	85	86	89	90	92	94

TIME	26.0	26.5	27.0	27.5	28.0	28.5	29.0	29.5	30.0	30.5	31.0
No-18	98	100	101	102	103	104	106	108	109	110	113

"A-4" 炉内加热温度(21-29)

TIME	0.0	0.5	1.0	1.5	2.0	2.5	3.0	3.5	4.0	4.5	5.0	5.5	6.0	6.5	7.0	7.5	8.0	8.5	9.0	9.5	10.0	10.5	11.0	11.5	12.0	12.5
No-21	20	54	102	162	220	264	301	342	385	423	456	484	503	521	536	555	570	581	600	621	641	661	678	694	711	737
No-22	20	44	77	109	143	169	191	244	298	334	370	400	418	444	477	502	524	540	570	604	639	665	690	719	764	791
No-23	16	25	39	58	81	103	126	150	177	205	233	262	281	310	341	373	399	417	438	485	540	582	615	641	660	700
No-24	14	24	49	111	178	240	279	317	353	395	431	465	515	535	553	569	583	589	609	629	647	663	675	692	705	732
No-25	13	33	59	85	112	130	152	205	261	300	340	382	405	437	477	510	533	545	572	600	627	651	668	699	742	804
No-26	17	27	45	63	89	107	126	147	170	196	224	253	278	309	343	376	410	432	464	529	597	648	679	706	715	736
No-27	21	100	219	313	371	400	421	449	476	507	531	550	561	577	592	604	614	622	638	654	672	689	699	711	729	753
No-28	14	37	86	122	155	177	196	255	332	371	399	426	438	453	480	500	514	525	549	576	600	617	631	647	665	690
No-29	19	32	53	76	101	121	137	162	190	224	283	345	386	445	516	567	589	600	618	656	687	708	727	742	738	742
AVE	17	45	88	130	168	194	218	256	298	332	367	400	420	448	479	506	526	539	562	595	628	654	674	694	714	743

TIME	13.0	13.5	14.0	14.5	15.0	15.5	16.0	16.5	17.0	17.5	18.0	18.5	19.0	19.5	20.0	20.5	21.0	21.5	22.0	22.5	23.0	23.5	24.0	24.5	25.0	25.5
No-21	759	788	806	821	822	820	824	824	831	835	835	834	829	832	836	837	838	842	844	846	849	855	858	860	862	879
No-22	819	837	857	865	900	898	921	948	956	950	940	931	936	932	932	932	935	940	951	953	960	956	969	974	983	987
No-23	733	765	790	806	795	785	794	807	811	810	801	800	798	796	798	797	799	802	804	809	814	823	825	831	836	841
No-24	747	771	848	796	805	804	800	807	809	813	812	818	815	817	818	816	822	826	827	828	830	838	841	834	834	858
No-25	806	831	850	925	913	895	844	849	840	842	838	883	881	882	883	878	880	884	885	883	881	891	890	884	885	883
No-26	760	778	799	803	804	808	811	814	817	817	811	807	812	812	826	828	830	832	836	838	849	853	857	862	863	863
No-27	770	786	797	801	802	798	802	809	812	813	811	808	808	810	816	818	820	817	817	825	828	832	832	836	844	857
No-28	722	745	761	742	743	741	767	815	867	853	843	834	835	834	836	836	834	837	838	840	843	845	847	844	854	861
No-29	759	777	790	794	751	726	733	748	757	764	764	765	762	760	764	767	765	770	772	775	795	810	814	817	819	822
AVE	764	786	811	817	815	808	811	825	834	833	828	831	831	831	834	834	836	839	842	844	850	856	859	860	865	872

TIME	26.0	26.5	27.0	27.5	28.0	28.5	29.0	29.5	30.0	30.5	31.0
No-21	886	883	887	890	891	894	895	901	902	909	913
No-22	985	997	979	979	982	968	957	973	963	980	975
No-23	848	848	849	853	856	861	863	869	866	874	880
No-24	867	863	868	874	868	873	877	886	889	888	898
No-25	896	888	896	899	900	908	904	913	905	921	938
No-26	870	872	872	880	879	880	885	884	888	889	896
No-27	863	861	863	869	866	874	877	880	888	888	900
No-28	870	870	870	873	869	879	875	880	884	892	906
No-29	829	831	829	836	838	842	847	850	851	856	862
AVE	879	879	879	884	883	886	887	893	893	900	907

TIME	39.0	39.5	40.0	40.5	41.0	41.5	42.0	42.5	43.0	43.5	44.0	44.5	45.0	45.5	46.0	46.5	47.0	47.5	48.0	48.5	49.0	49.5	50.0	50.5	51.0	51.5	
No-21	896	897	898	899	899	901	900	902	905	905	907	906	909	911	910	912	912	912	914	915	917	918	919	919	919	921	921
No-22	882	882	879	883	884	884	886	887	890	891	892	893	893	896	898	906	907	905	908	908	913	911	918	919	920	917	925
No-23	909	911	912	914	910	916	916	918	921	920	922	924	924	925	926	929	926	929	930	933	934	934	935	938	937	940	940
No-24	873	874	874	879	879	880	881	881	886	884	885	887	889	888	888	893	890	891	893	896	895	896	898	901	899	896	896
No-25	929	930	931	935	931	936	938	934	943	932	944	945	945	946	938	950	945	949	952	949	958	961	953	959	956	945	945
No-26	916	917	920	921	920	924	925	925	927	926	930	927	932	930	933	935	938	939	944	940	943	945	944	945	948	945	945
No-27	863	868	869	870	870	872	872	874	877	876	877	878	880	882	882	883	882	884	885	887	887	888	887	890	889	891	891
No-28	880	883	885	883	884	884	887	888	891	892	893	896	895	895	896	902	898	898	900	903	904	902	899	906	910	907	907
No-29	877	878	879	882	881	883	885	884	887	886	885	890	892	888	891	893	895	896	898	899	902	902	901	905	905	905	905
AVE	891	893	894	896	895	898	899	899	903	901	904	905	907	907	907	911	910	911	914	914	914	917	917	920	920	920	921

TIME	52.0	52.5	53.0	53.5	54.0	54.5	55.0	55.5	56.0	56.5	57.0	57.5	58.0	58.5	59.0	59.5	60.0	60.5	61.0	61.5	62.0	62.5	63.0	63.5	64.0	64.5	
No-21	921	924	922	922	924	925	926	926	929	930	930	931	932	933	934	936	935	938	938	939	942	942	947	951	952	956	956
No-22	923	931	927	928	927	925	926	928	930	928	927	929	929	929	932	932	931	932	936	936	939	937	939	940	942	943	943
No-23	938	940	938	937	939	940	940	941	938	939	939	939	940	942	942	944	944	946	949	949	949	950	951	952	952	955	955
No-24	903	902	900	904	903	905	905	908	909	910	905	912	911	912	914	912	916	919	918	916	923	921	927	928	928	927	927
No-25	957	963	967	963	962	956	959	958	961	963	968	964	967	972	971	971	967	972	977	975	968	987	980	973	980	980	980
No-26	942	942	944	946	949	945	947	942	945	952	952	953	956	954	958	958	957	956	959	954	956	962	960	964	965	963	963
No-27	891	893	892	894	893	894	895	895	895	897	897	898	900	901	901	902	904	903	906	909	911	915	913	919	923	922	
No-28	909	909	909	912	910	911	912	906	913	912	915	920	906	919	922	918	922	921	924	925	925	950	928	930	932	932	932
No-29	905	907	908	910	910	912	914	912	912	912	918	917	921	921	920	922	920	923	929	925	925	927	928	927	927	929	929
AVE	921	923	923	924	924	924	925	924	926	927	928	929	929	931	933	933	933	934	937	936	937	943	941	943	944	945	

TIME	65.0	65.5	66.0	66.5	67.0	67.5	68.0
No-21	955	957	956	959	959	963	961
No-22	948	945	941	941	942	944	947
No-23	953	956	957	958	961	961	963
No-24	932	932	934	931	939	932	946
No-25	978	984	981	980	984	989	986
No-26	968	966	967	966	972	969	975
No-27	926	926	927	925	932	932	931
No-28	934	936	936	936	938	942	941
No-29	929	930	931	932	937	935	935
AVE	946	947	948	948	952	952	954

DATA

NAME 元年木製ドア耐火加熱“A-5” 東洋ブライウッド  
 実験日時 90年 3月 1日

“A-5” 上枠とドアの間(1-3)

TIME	0.0	0.5	1.0	1.5	2.0	2.5	3.0	3.5	4.0	4.5	5.0	5.5	6.0	6.5	7.0	7.5	8.0	8.5	9.0	9.5	10.0	10.5	11.0	11.5	12.0	12.5
No-1	13	12	13	13	13	13	14	19	21	42	49	50	58	68	81	75	75	74	54	46	43	47	28	30	29	37
No-2	13	12	13	13	13	13	13	13	16	16	15	15	17	19	21	22	25	24	24	23	22	22	22	22	22	22
No-3	12	12	12	12	12	12	13	13	14	29	39	37	35	40	47	50	45	54	48	53	58	59	61	70	69	59
AVE	12	12	12	13	13	13	13	15	17	29	34	34	37	42	50	49	48	51	42	41	41	42	37	41	40	39

TIME	13.0	13.5	14.0	14.5	15.0	15.5	16.0	16.5	17.0	17.5	18.0	18.5	19.0	19.5	20.0	20.5	21.0	21.5	22.0	22.5	23.0	23.5	24.0	24.5	25.0	25.5
No-1	34	39	36	38	34	40	36	40	38	36	39	35	35	34	36	35	36	39	37	38	38	42	39	43	44	44
No-2	22	23	24	24	25	25	25	26	27	27	27	28	28	30	29	31	31	32	33	34	34	34	37	37	39	40
No-3	59	60	65	83	75	78	94	74	76	98	86	91	89	90	105	93	102	90	105	96	108	102	104	102	108	108
AVE	38	41	41	48	45	48	52	47	47	54	51	51	51	51	57	53	56	54	58	56	60	60	60	61	64	64

TIME	26.0	26.5	27.0	27.5	28.0	28.5	29.0	29.5	30.0	30.5	31.0	31.5	32.0	32.5	33.0	33.5	34.0	34.5	35.0	35.5	36.0	36.5	37.0	37.5	38.0	38.5
No-1	44	47	47	51	53	53	56	61	67	80	100	99	144	192	230	274	320	326	397	398	448	452	489	514	582	549
No-2	43	44	46	46	47	48	50	50	51	54	54	55	57	57	59	60	62	63	64	65	67	68	71	73	76	109
No-3	119	124	135	132	141	154	144	148	158	158	159	178	165	175	190	194	193	198	207	217	222	237	238	249	252	261
AVE	69	72	76	76	80	85	83	86	92	97	104	111	122	141	160	176	192	196	223	227	246	253	266	279	287	306

TIME 39.0

No-1 554

No-2 121

No-3 266

AVE 314

2500 33'20" (1)

"A-5" 左岸と下アの間(4.6.8)

TIME	0.0	0.5	1.0	1.5	2.0	2.5	3.0	3.5	4.0	4.5	5.0	5.5	6.0	6.5	7.0	7.5	8.0	8.5	9.0	9.5	10.0	10.5	11.0	11.5	12.0	12.5
No- 4	12	12	12	12	12	12	12	12	12	12	12	13	13	13	13	13	13	13	13	13	13	13	13	13	14	14
No- 6	12	12	12	12	12	12	12	12	12	12	12	12	12	12	13	13	13	13	13	13	13	13	13	13	13	13
No- 8	12	12	12	12	12	12	12	12	12	12	12	13	12	12	13	13	13	13	13	13	13	13	13	13	13	13
AVE	12	12	12	12	12	12	12	12	12	12	12	12	12	12	13	13	13	13	13	13	13	13	13	13	13	13

TIME	13.0	13.5	14.0	14.5	15.0	15.5	16.0	16.5	17.0	17.5	18.0	18.5	19.0	19.5	20.0	20.5	21.0	21.5	22.0	22.5	23.0	23.5	24.0	24.5	25.0	25.5
No- 4	14	14	14	14	14	14	14	14	15	15	15	16	15	16	16	17	17	16	17	17	18	18	19	18	19	19
No- 6	14	13	13	14	13	14	14	14	14	14	14	15	15	15	15	15	15	15	16	16	16	16	16	16	15	16
No- 8	13	13	13	13	13	13	13	13	13	14	14	14	14	14	14	14	14	14	14	14	15	15	14	15	14	15
AVE	14	13	14	14	14	14	14	14	14	14	14	15	15	15	15	16	16	16	16	16	16	16	16	16	16	17

TIME	26.0	26.5	27.0	27.5	28.0	28.5	29.0	29.5	30.0	30.5	31.0	31.5	32.0	32.5	33.0	33.5	34.0	34.5	35.0	35.5	36.0	36.5	37.0	37.5	38.0	38.5
No- 4	20	20	20	21	21	22	21	21	22	21	22	22	22	23	22	24	23	24	24	24	24	26	27	26	25	26
No- 6	17	17	16	16	17	17	17	17	18	19	21	19	23	26	27	27	21	20	20	19	19	19	21	21	20	20
No- 8	16	16	17	17	17	18	18	18	19	20	21	22	23	25	27	28	29	31	34	34	37	40	44	48	53	61
AVE	17	18	18	18	18	19	19	19	20	20	21	21	23	25	26	26	24	25	26	26	27	28	31	32	33	34

TIME	39.0
No- 4	26
No- 6	21
No- 8	63
AVE	37

260°C

"A-5" 右岸とドアの間(5.7.9.17)

TIME	0.0	0.5	1.0	1.5	2.0	2.5	3.0	3.5	4.0	4.5	5.0	5.5	6.0	6.5	7.0	7.5	8.0	8.5	9.0	9.5	10.0	10.5	11.0	11.5	12.0	12.5	
No-5	12	12	12	12	12	12	12	12	12	12	12	12	12	12	13	13	13	13	13	13	13	13	13	13	12	14	12
No-7	12	12	12	12	12	12	12	12	12	12	12	12	12	12	12	12	10	10	10	11	11	12	12	12	12	12	12
No-9	12	12	12	12	12	12	12	12	12	12	12	12	12	12	12	12	12	12	12	12	12	13	13	13	13	13	12
No-17	13	12	12	12	12	13	13	13	13	13	14	14	14	14	15	22	53	57	56	63	64	64	65	67	70	69	71
AVE	12	12	12	12	12	12	12	12	12	12	12	13	13	13	15	22	23	23	25	25	25	26	26	26	27	27	

TIME	13.0	13.5	14.0	14.5	15.0	15.5	16.0	16.5	17.0	17.5	18.0	18.5	19.0	19.5	20.0	20.5	21.0	21.5	22.0	22.5	23.0	23.5	24.0	24.5	25.0	25.5	
No-5	11	11	11	11	11	11	12	11	11	13	12	12	12	12	13	13	14	14	14	14	15	14	15	15	16	15	16
No-7	12	13	13	14	14	14	15	16	19	22	19	18	17	17	17	17	18	18	19	18	20	21	22	20	20	22	23
No-9	13	13	13	13	14	14	13	14	14	14	15	15	14	15	15	15	15	15	16	16	16	16	16	16	16	16	16
No-17	71	70	68	70	71	73	68	73	70	72	67	69	65	65	67	67	67	67	65	71	70	65	66	66	67	65	68
AVE	27	27	26	27	28	28	27	29	29	30	28	28	27	28	28	28	28	29	28	28	30	30	29	29	30	30	31

TIME	26.0	26.5	27.0	27.5	28.0	28.5	29.0	29.5	30.0	30.5	31.0	31.5	32.0	32.5	33.0	33.5	34.0	34.5	35.0	35.5	36.0	36.5	37.0	37.5	38.0	38.5	
No-5	16	16	16	17	16	18	18	18	17	18	18	19	19	20	20	21	20	20	20	19	20	23	23	22	23	21	23
No-7	22	23	25	24	24	29	26	26	25	30	27	29	27	33	34	31	30	31	31	31	36	35	40	37	39	38	40
No-9	16	16	17	17	17	17	18	18	18	18	18	18	18	18	18	18	19	19	19	19	19	20	20	20	21	21	
No-17	70	66	68	70	70	73	71	71	71	73	72	75	72	76	79	79	77	79	79	79	81	84	91	91	92	91	97
AVE	31	30	31	32	32	34	33	33	33	35	34	35	34	37	38	37	36	37	37	37	39	40	43	42	43	43	45

TIME	39.0
No-5	22
No-7	40
No-9	21
No-17	98
AVE	45

260°C



"A-5" F了裏面杉板温度(12-16)

TIME	0.0	0.5	1.0	1.5	2.0	2.5	3.0	3.5	4.0	4.5	5.0	5.5	6.0	6.5	7.0	7.5	8.0	8.5	9.0	9.5	10.0	10.5	11.0	11.5	12.0	12.5	
No-12	15	15	15	15	15	15	16	16	16	16	16	17	17	17	17	18	18	19	19	21	22	24	26	28	31	33	
No-13	15	15	15	15	15	15	15	15	15	15	16	16	16	17	17	17	17	18	18	19	20	22	24	26	28	31	
No-14	15	15	15	15	15	15	15	15	15	15	15	16	16	16	16	16	17	17	18	19	20	22	23	25	28	30	
No-15	15	15	15	15	15	15	15	15	15	15	15	15	16	16	16	16	17	17	18	19	20	21	23	25	27	29	31
No-16	15	15	15	15	15	15	15	15	15	15	15	16	16	16	16	16	17	17	18	19	21	23	25	27	29	32	
AVE	15	15	15	15	15	15	15	15	15	15	16	16	16	16	16	17	17	18	18	20	21	23	24	27	29	31	

TIME	13.0	13.5	14.0	14.5	15.0	15.5	16.0	16.5	17.0	17.5	18.0	18.5	19.0	19.5	20.0	20.5	21.0	21.5	22.0	22.5	23.0	23.5	24.0	24.5	25.0	25.5
No-12	36	39	42	45	48	53	57	49	51	53	55	57	59	61	62	64	66	67	69	71	72	74	75	77	78	79
No-13	33	36	38	41	43	44	44	48	47	48	50	52	53	55	57	58	60	61	63	65	66	68	69	71	72	74
No-14	33	35	38	40	43	44	45	47	50	52	54	56	57	59	61	63	64	66	68	70	71	73	75	76	77	79
No-15	33	36	38	39	42	44	49	57	59	60	62	63	64	65	66	68	69	71	72	72	72	74	75	76	77	79
No-16	34	37	39	41	42	44	45	49	51	53	55	57	59	61	62	64	66	67	67	68	69	69	70	71	72	74
AVE	34	36	39	41	43	46	48	50	52	53	55	57	58	60	61	63	64	66	67	69	70	71	73	74	75	76

TIME	26.0	26.5	27.0	27.5	28.0	28.5	29.0	29.5	30.0	30.5	31.0	31.5	32.0	32.5	33.0	33.5	34.0	34.5	35.0	35.5	36.0	36.5	37.0	37.5	38.0	38.5
No-12	80	81	82	83	84	85	86	87	88	90	91	92	94	95	97	99	100	101	102	102	103	103	104	105	105	106
No-13	76	79	81	84	86	88	90	92	94	96	98	99	99	99	99	99	99	99	99	99	99	100	101	101	101	102
No-14	80	81	83	84	86	87	89	90	91	92	93	94	95	96	98	99	100	101	101	101	102	102	103	104	105	106
No-15	78	79	80	82	85	89	92	95	97	98	99	99	99	99	99	99	99	100	100	100	100	100	100	101	101	101
No-16	76	78	80	82	84	85	86	88	89	90	91	92	93	94	96	98	99	99	100	100	101	101	102	102	103	103
AVE	78	80	81	83	85	87	89	90	92	93	94	95	96	97	98	99	99	100	100	101	101	101	102	102	103	104

TIME 39.0

No-12 107

No-13 103

No-14 107

No-15 101

No-16 104

AVE 104

"A-5" ドアから10cm(10,11)

TIME	0.0	0.5	1.0	1.5	2.0	2.5	3.0	3.5	4.0	4.5	5.0	5.5	6.0	6.5	7.0	7.5	8.0	8.5	9.0	9.5	10.0	10.5	11.0	11.5	12.0	12.5	
No-10	12	12	12	12	12	12	12	12	13	13	13	13	13	13	13	14	14	14	14	14	14	14	14	14	14	14	14
No-11	12	12	12	12	12	12	13	12	12	12	12	13	13	13	13	13	13	13	13	13	13	13	13	13	13	13	13
TIME	13.0	13.5	14.0	14.5	15.0	15.5	16.0	16.5	17.0	17.5	18.0	18.5	19.0	19.5	20.0	20.5	21.0	21.5	22.0	22.5	23.0	23.5	24.0	24.5	25.0	25.5	
No-10	15	15	16	16	16	16	16	16	16	16	17	17	17	17	17	17	18	18	18	18	19	19	19	19	19	20	
No-11	13	13	13	13	14	14	14	13	14	13	14	14	14	14	14	14	14	15	14	14	15	15	15	15	15	15	
TIME	26.0	26.5	27.0	27.5	28.0	28.5	29.0	29.5	30.0	30.5	31.0	31.5	32.0	32.5	33.0	33.5	34.0	34.5	35.0	35.5	36.0	36.5	37.0	37.5	38.0	38.5	
No-10	19	20	20	20	20	21	21	21	21	22	21	22	22	22	22	23	24	24	24	24	24	24	25	25	25	27	
No-11	15	15	15	15	15	15	15	15	15	16	16	16	16	16	16	17	17	17	17	17	17	17	18	18	18	19	

TIME 39.0  
-----  
No-10 50  
No-11 19

"A-5" ドアノブ温度(18)

TIME	0.0	0.5	1.0	1.5	2.0	2.5	3.0	3.5	4.0	4.5	5.0	5.5	6.0	6.5	7.0	7.5	8.0	8.5	9.0	9.5	10.0	10.5	11.0	11.5	12.0	12.5	
No-18	15	15	15	15	15	15	15	15	15	15	14	14	14	14	15	16	17	18	19	19	21	22	24	26	28	30	32
TIME	13.0	13.5	14.0	14.5	15.0	15.5	16.0	16.5	17.0	17.5	18.0	18.5	19.0	19.5	20.0	20.5	21.0	21.5	22.0	22.5	23.0	23.5	24.0	24.5	25.0	25.5	
No-18	34	36	39	41	43	46	48	48	50	52	55	57	60	62	64	67	69	71	74	76	78	80	83	85	87	89	90
TIME	26.0	26.5	27.0	27.5	28.0	28.5	29.0	29.5	30.0	30.5	31.0	31.5	32.0	32.5	33.0	33.5	34.0	34.5	35.0	35.5	36.0	36.5	37.0	37.5	38.0	38.5	
No-18	92	94	95	98	99	101	102	104	105	106	108	110	111	113	114	115	116	117	118	120	120	120	121	121	122	122	

TIME 39.0  
-----  
No-18 123

"A-5" 炉内温度(21-29)

TIME	0.0	0.5	1.0	1.5	2.0	2.5	3.0	3.5	4.0	4.5	5.0	5.5	6.0	6.5	7.0	7.5	8.0	8.5	9.0	9.5	10.0	10.5	11.0	11.5	12.0	12.5
No-21	32	57	103	153	205	258	302	356	410	460	503	537	562	595	625	644	659	673	690	709	722	732	738	744	751	764
No-22	30	49	77	103	131	154	181	235	305	439	605	682	711	767	798	807	805	765	745	744	746	746	746	749	758	768
No-23	36	44	61	78	100	121	142	169	202	242	300	361	412	480	551	590	613	626	678	727	756	772	778	787	793	795
No-24	28	56	108	156	215	269	319	377	434	487	528	558	581	607	634	643	661	676	692	712	722	734	738	744	753	763
No-25	31	45	68	86	111	137	158	232	304	428	536	577	621	701	749	754	747	733	729	739	741	752	753	756	765	774
No-26	36	41	58	73	91	110	126	151	178	213	256	300	344	401	461	494	521	547	621	709	765	791	802	812	816	808
No-27	34	86	171	251	316	371	410	473	523	562	588	606	622	648	676	688	694	712	716	727	733	739	740	744	755	763
No-28	34	45	68	94	123	155	186	244	309	401	502	550	599	666	707	711	705	693	686	685	690	695	699	700	712	726
No-29	33	41	57	73	88	111	130	168	219	273	324	373	416	470	532	577	607	645	684	737	760	778	780	783	779	771
AVE	33	52	86	119	153	187	217	266	321	389	460	503	541	593	637	657	668	674	693	720	737	749	753	757	765	771

TIME	13.0	13.5	14.0	14.5	15.0	15.5	16.0	16.5	17.0	17.5	18.0	18.5	19.0	19.5	20.0	20.5	21.0	21.5	22.0	22.5	23.0	23.5	24.0	24.5	25.0	25.5	
No-21	774	777	781	785	788	790	794	797	797	800	798	803	807	807	809	812	815	816	817	820	820	822	821	825	827	836	
No-22	778	784	788	796	796	798	801	802	803	805	808	809	814	816	817	816	821	823	825	828	828	829	831	833	836	836	
No-23	801	803	808	811	813	817	821	825	820	827	828	829	831	832	834	836	838	841	843	846	842	847	847	850	851	852	
No-24	773	771	780	782	785	788	789	795	795	796	798	800	805	799	806	809	810	811	811	811	816	816	817	819	820	824	819
No-25	784	787	793	797	800	802	799	807	805	808	810	812	816	817	820	821	823	826	823	832	832	833	834	835	839	837	
No-26	809	809	812	822	825	827	823	826	827	829	831	837	847	851	855	856	859	860	860	866	868	874	875	871	878	878	
No-27	773	775	779	781	780	786	788	792	791	793	795	796	799	800	801	805	802	806	809	811	811	812	815	816	817	818	
No-28	737	744	751	755	760	763	766	770	771	770	775	777	783	783	785	787	788	790	792	796	796	794	801	804	806	807	
No-29	780	774	776	783	789	790	788	791	793	795	798	798	799	799	799	804	804	806	809	813	813	815	815	817	819	822	823
AVE	779	780	785	789	793	795	796	801	800	802	805	807	811	811	814	816	818	820	821	825	825	827	829	830	833	833	833

TIME	26.0	26.5	27.0	27.5	28.0	28.5	29.0	29.5	30.0	30.5	31.0	31.5	32.0	32.5	33.0	33.5	34.0	34.5	35.0	35.5	36.0	36.5	37.0	37.5	38.0	38.5	
No-21	829	830	831	831	832	835	834	836	833	838	840	840	840	842	844	844	844	848	848	849	849	847	852	853	853	853	854
No-22	839	838	842	843	844	846	845	846	846	847	849	849	850	846	844	851	852	855	854	855	857	857	859	859	859	858	855
No-23	852	845	844	844	846	850	845	850	850	851	854	853	853	850	849	849	850	853	850	855	855	855	858	857	858	858	858
No-24	824	825	827	827	825	830	829	831	831	833	835	830	836	837	839	840	838	843	843	845	845	845	849	844	847	849	
No-25	842	845	844	845	840	849	846	849	847	849	850	850	852	852	853	853	851	857	856	857	856	856	858	856	856	857	857
No-26	873	855	851	850	851	854	854	854	854	852	858	857	862	866	867	867	869	872	870	874	873	871	877	877	876	877	
No-27	818	820	817	821	821	824	823	824	825	827	829	829	829	830	828	833	833	835	836	837	838	838	841	840	841	841	
No-28	809	812	813	814	814	816	815	815	814	813	815	815	814	813	814	816	817	819	819	817	820	819	822	821	820	820	
No-29	819	823	825	824	827	829	828	829	830	832	834	835	835	836	835	836	839	841	838	842	842	844	842	844	845	841	844
AVE	834	832	833	833	833	837	835	837	837	838	841	840	841	841	842	843	844	847	846	848	848	848	848	851	850	850	851

TIME 39.0

No-21	855
No-22	859
No-23	859
No-24	850
No-25	857
No-26	878
No-27	838
No-28	820
No-29	845
AVE	851

DATA

NAME 元年木製ドア耐火加熱試験、ヤマハ "A-6"  
 実験日時 90年 3月 16日

"A-6" 上枠とドアの間(1-3)

TIME	0.0	0.5	1.0	1.5	2.0	2.5	3.0	3.5	4.0	4.5	5.0	5.5	6.0	6.5	7.0	7.5	8.0	8.5	9.0	9.5	10.0	10.5	11.0	11.5	12.0	12.5
No-1	16	27	49	67	58	60	63	68	71	75	77	79	92	102	100	104	110	105	108	112	115	118	119	119	120	
No-2	16	16	16	17	17	17	17	17	18	17	17	17	20	1	13	18	19	19	19	20	20	20	21	21	22	
No-3	21	37	47	54	58	65	75	78	74	78	86	88	83	71	78	77	81	94	98	101	102	100	103	101	103	
AVE	17	27	37	46	44	47	51	53	53	55	59	61	61	54	64	65	68	74	74	76	78	78	80	80	81	

TIME	13.0	13.5	14.0	14.5	15.0	15.5	16.0	16.5	17.0	17.5	18.0	18.5	19.0	19.5	20.0	20.5	21.0	21.5	22.0	22.5	23.0	23.5	24.0	24.5	25.0	25.5
No-1	121	121	123	122	121	119	121	119	121	122	117	113	116	115	113	109	109	114	117	118	99	105	115	107	110	
No-2	23	24	24	24	25	25	26	26	27	27	27	28	29	29	30	30	31	31	31	32	32	32	34	34		
No-3	96	90	83	73	67	61	58	55	46	53	47	45	46	45	46	47	49	49	49	52	55	55	57	57		
AVE	80	78	77	73	71	69	67	67	65	66	62	63	63	63	63	62	63	64	66	67	62	64	69	66		

TIME	26.0	26.5	27.0	27.5	28.0	28.5	29.0	29.5	30.0	30.5	31.0	31.5	32.0	32.5	33.0	33.5	34.0	34.5	35.0
No-1	121	114	119	127	127	129	137	138	143	150	166	170	180	194	202	210	218	230	237
No-2	36	36	39	40	40	40	42	41	45	46	48	49	52	56	64	74	86	112	114
No-3	55	61	62	61	64	67	67	67	68	68	70	71	76	77	84	90	90	94	102
AVE	71	70	73	76	77	78	82	82	85	88	95	96	103	109	116	125	131	145	151

"A-6" 左枠とドアの間(4,6,8)

TIME	0.0	0.5	1.0	1.5	2.0	2.5	3.0	3.5	4.0	4.5	5.0	5.5	6.0	6.5	7.0	7.5	8.0	8.5	9.0	9.5	10.0	10.5	11.0	11.5	12.0	12.5
No-4	17	16	16	17	18	18	19	51	54	54	55	53	47	59	50	45	47	47	50	49	44	38	27	22	22	
No-6	15	15	15	15	15	15	15	15	15	16	16	16	16	16	16	16	17	16	17	17	17	17	18	18	18	
No-8	14	14	14	15	15	14	15	15	15	15	15	15	15	15	15	15	15	16	16	16	16	17	16	16	16	
AVE	15	15	15	16	16	16	16	16	27	28	28	29	28	30	27	25	26	26	27	28	26	24	20	19	19	

TIME	13.0	13.5	14.0	14.5	15.0	15.5	16.0	16.5	17.0	17.5	18.0	18.5	19.0	19.5	20.0	20.5	21.0	21.5	22.0	22.5	23.0	23.5	24.0	24.5	25.0	25.5
No-4	22	23	21	21	22	23	24	23	24	25	25	25	26	26	27	28	28	28	28	29	31	31	32	32	33	
No-6	18	18	19	19	20	20	20	20	21	22	23	22	22	22	23	23	23	24	24	25	26	27	28	28	29	
No-8	16	17	17	17	17	17	18	18	18	19	19	19	19	19	18	18	18	18	18	18	19	19	19	19	20	
AVE	19	19	19	19	20	20	20	20	21	22	22	22	22	22	23	23	23	23	23	24	25	26	26	27	27	

TIME	26.0	26.5	27.0	27.5	28.0	28.5	29.0	29.5	30.0	30.5	31.0	31.5	32.0	32.5	33.0	33.5	34.0	34.5	35.0
No-4	42	38	39	36	35	34	35	37	36	38	37	38	40	39	40	40	40	42	44
No-6	30	32	32	33	34	35	36	37	38	38	39	39	42	42	42	42	42	44	44
No-8	20	23	24	26	28	28	31	33	33	34	35	36	39	48	46	50	51	50	46
AVE	31	31	31	31	32	32	34	36	36	37	37	38	40	43	43	44	44	44	45

"A-6" 右枠とドアの間(5,7,9,17)

TIME	0.0	0.5	1.0	1.5	2.0	2.5	3.0	3.5	4.0	4.5	5.0	5.5	6.0	6.5	7.0	7.5	8.0	8.5	9.0	9.5	10.0	10.5	11.0	11.5	12.0	12.5
No-5	31	22	22	22	24	23	24	81	91	94	74	69	71	59	50	48	45	48	43	42	49	45	49	37	34	28
No-7	16	15	15	15	15	15	15	16	16	16	16	16	16	16	16	17	17	17	17	17	18	17	18	18	18	19
No-9	14	14	14	14	14	14	15	15	15	15	15	15	15	15	15	15	15	15	15	15	15	15	16	15	15	16
No-17	29	50	65	77	73	69	60	58	58	58	58	56	54	58	61	62	68	74	77	79	80	80	81	80	76	71
AVE	23	25	29	29	33	31	31	43	45	46	41	39	39	37	36	35	36	38	38	38	40	40	41	37	36	33

TIME	13.0	13.5	14.0	14.5	15.0	15.5	16.0	16.5	17.0	17.5	18.0	18.5	19.0	19.5	20.0	20.5	21.0	21.5	22.0	22.5	23.0	23.5	24.0	24.5	25.0	25.5
No-5	26	26	28	30	30	31	33	29	29	31	30	29	27	29	31	31	34	37	39	41	45	47	46	45	45	51
No-7	19	20	20	20	21	21	22	22	23	24	24	25	26	27	29	30	31	32	33	35	35	37	41	42	44	46
No-9	16	16	16	16	16	16	17	17	17	17	17	17	17	17	17	17	17	17	19	18	18	17	18	18	18	19
No-17	68	64	66	65	67	65	62	61	61	64	64	66	66	68	70	70	74	74	74	76	79	82	82	82	82	83
AVE	32	32	33	33	34	33	33	32	32	34	34	34	34	34	35	37	39	40	41	42	44	44	46	47	47	50

TIME	26.0	26.5	27.0	27.5	28.0	28.5	29.0	29.5	30.0	30.5	31.0	31.5	32.0	32.5	33.0	33.5	34.0	34.5	35.0
No-5	52	57	57	56	57	58	61	62	63	67	70	75	85	97	115	130	153	170	214
No-7	47	47	51	52	54	57	59	59	61	63	66	69	70	73	75	79	83	83	88
No-9	19	19	19	20	21	23	25	31	34	35	39	46	52	42	44	57	54	55	53
No-17	84	90	93	93	96	100	103	104	106	109	111	114	119	123	130	138	140	142	147
AVE	51	53	55	55	57	60	63	65	66	69	73	77	79	84	94	100	108	113	126

"A-6" ドアから10cm(10,11)

TIME	0.0	0.5	1.0	1.5	2.0	2.5	3.0	3.5	4.0	4.5	5.0	5.5	6.0	6.5	7.0	7.5	8.0	8.5	9.0	9.5	10.0	10.5	11.0	11.5	12.0	12.5
No-10	15	16	16	16	16	17	16	17	17	19	20	18	18	15	31	17	17	18	19	18	18	18	18	18	19	19
No-11	14	14	14	15	15	14	14	14	15	15	15	15	15	15	15	15	15	15	15	15	16	16	16	16	16	16

TIME	13.0	13.5	14.0	14.5	15.0	15.5	16.0	16.5	17.0	17.5	18.0	18.5	19.0	19.5	20.0	20.5	21.0	21.5	22.0	22.5	23.0	23.5	24.0	24.5	25.0	25.5
No-10	19	19	19	19	20	20	20	20	20	21	21	21	21	21	22	22	22	22	22	22	23	23	23	24	24	24
No-11	16	16	16	16	16	16	16	16	17	17	17	17	17	17	17	17	18	17	18	18	18	18	18	18	19	20

TIME	26.0	26.5	27.0	27.5	28.0	28.5	29.0	29.5	30.0	30.5	31.0	31.5	32.0	32.5	33.0	33.5	34.0	34.5	35.0	
No-10	25	25	25	26	26	26	28	27	27	28	28	29	30	31	32	31	33	39	49	
No-11	20	20	20	20	20	20	20	21	21	22	22	22	22	22	23	23	24	25	26	28

"A-6" F了裏面杉板温度(12-16)

TIME	0.0	0.5	1.0	1.5	2.0	2.5	3.0	3.5	4.0	4.5	5.0	5.5	6.0	6.5	7.0	7.5	8.0	8.5	9.0	9.5	10.0	10.5	11.0	11.5	12.0	12.5	
No-12	17	17	17	17	17	17	17	17	17	17	17	18	18	18	19	19	20	21	22	22	23	23	25	26	27	29	31
No-13	16	17	17	17	17	17	17	17	17	18	18	18	19	19	19	20	20	21	22	23	24	25	26	27	29	30	
No-14	15	16	16	17	17	17	17	17	18	18	19	20	20	21	19	17	17	17	17	17	18	19	20	21	22	24	
No-15	16	16	17	16	16	16	16	16	16	16	17	17	17	18	18	19	20	20	21	22	23	25	26	28	30	32	
No-16	16	16	16	17	17	17	17	17	17	18	18	18	18	19	20	22	23	24	26	27	29	30	31	33	35	37	
AVE	16	16	16	16	16	17	17	17	17	17	18	18	18	19	19	19	20	21	22	22	23	24	26	27	29	31	

TIME	13.0	13.5	14.0	14.5	15.0	15.5	16.0	16.5	17.0	17.5	18.0	18.5	19.0	19.5	20.0	20.5	21.0	21.5	22.0	22.5	23.0	23.5	24.0	24.5	25.0	25.5
No-12	33	35	38	42	45	48	52	56	60	64	69	70	69	69	70	71	74	76	79	83	88	93	96	98	99	100
No-13	32	35	37	39	42	44	46	48	50	51	53	56	59	62	66	69	72	74	76	78	81	82	85	90	96	98
No-14	25	26	28	29	31	32	33	34	36	37	38	39	41	42	43	45	46	48	49	51	53	54	56	58	60	61
No-15	34	36	39	42	44	47	50	53	56	58	61	63	66	69	72	74	74	74	75	78	80	80	98	97	98	98
No-16	38	40	41	43	45	47	49	51	53	54	56	58	60	61	63	65	67	70	73	76	79	83	87	91	96	98
AVE	32	34	37	39	41	44	46	48	51	53	55	57	59	61	63	65	68	70	73	76	82	84	87	90	91	

TIME	26.0	26.5	27.0	27.5	28.0	28.5	29.0	29.5	30.0	30.5	31.0	31.5	32.0	32.5	33.0	33.5	34.0	34.5	35.0
No-12	101	102	102	103	103	104	104	105	106	107	109	111	114	119	124	131	137		
No-13	99	99	100	100	100	100	100	101	101	101	102	102	102	102	103	105	106		
No-14	63	65	66	68	69	71	73	74	76	78	80	81	83	85	86	88	90	92	93
No-15	98	99	99	99	100	100	101	102	103	103	104	105	107	108	111	110	115	119	
No-16	100	101	101	102	102	102	103	103	104	104	105	105	106	107	108	110	111		
AVE	92	93	94	94	95	95	96	97	97	98	99	100	101	102	104	105	107	110	113

"A-6" F了ノ了温度(18)

TIME	0.0	0.5	1.0	1.5	2.0	2.5	3.0	3.5	4.0	4.5	5.0	5.5	6.0	6.5	7.0	7.5	8.0	8.5	9.0	9.5	10.0	10.5	11.0	11.5	12.0	12.5
No-18	15	16	16	14	23	14	14	14	14	15	16	6	16	16	16	17	18	18	19	20	21	22	23	24	25	27

TIME	13.0	13.5	14.0	14.5	15.0	15.5	16.0	16.5	17.0	17.5	18.0	18.5	19.0	19.5	20.0	20.5	21.0	21.5	22.0	22.5	23.0	23.5	24.0	24.5	25.0	25.5
No-18	28	29	31	33	34	36	38	39	42	43	45	46	47	48	49	50	51	52	53	54	55	56	57	58	59	60

TIME	26.0	26.5	27.0	27.5	28.0	28.5	29.0	29.5	30.0	30.5	31.0	31.5	32.0	32.5	33.0	33.5	34.0	34.5	35.0
No-18	62	63	63	65	66	67	68	69	70	71	73	74	75	76	77	78	80	81	83

"A-6" 炉内加熱温度(21-28)

TIME	0.0	0.5	1.0	1.5	2.0	2.5	3.0	3.5	4.0	4.5	5.0	5.5	6.0	6.5	7.0	7.5	8.0	8.5	9.0	9.5	10.0	10.5	11.0	11.5	12.0	12.5
No-21	34	70	128	198	265	320	365	394	418	440	459	475	489	511	536	562	582	601	622	640	658	676	690	705	714	722
No-22	32	53	88	131	176	215	246	298	361	409	445	470	489	517	553	580	600	622	654	674	687	698	711	723	728	731
No-23	35	43	62	86	113	140	167	205	246	287	324	356	382	427	484	534	572	606	640	660	676	693	713	726	732	739
No-24	27	40	120	198	272	328	375	407	432	455	474	491	505	526	551	572	589	602	623	640	657	675	690	704	712	720
No-25	26	45	71	102	136	166	196	248	319	380	422	456	478	507	541	567	586	604	633	655	671	684	695	709	714	717
No-26	31	36	48	63	83	103	123	151	183	216	249	281	311	360	427	487	535	572	610	634	653	670	690	706	712	719
No-27	36	104	214	307	370	410	437	472	499	521	536	549	558	568	579	589	597	610	630	644	661	685	699	709	715	721
No-28	27	48	93	148	203	249	287	348	412	459	491	512	526	534	545	556	567	583	607	629	647	668	687	699	705	709
No-29	29	37	53	73	96	118	140	180	230	283	332	373	406	443	480	513	538	565	595	611	623	637	661	675	679	683
AVE	31	55	97	145	190	228	260	300	344	383	415	440	460	488	522	551	574	596	624	643	659	676	693	706	712	718

TIME	13.0	13.5	14.0	14.5	15.0	15.5	16.0	16.5	17.0	17.5	18.0	18.5	19.0	19.5	20.0	20.5	21.0	21.5	22.0	22.5	23.0	23.5	24.0	24.5	25.0	25.5	
No-21	730	740	750	759	769	775	779	780	780	781	782	784	786	790	795	798	802	806	808	813	817	818	820	822	822	826	826
No-22	740	751	774	789	799	801	795	783	777	776	776	777	779	784	791	797	803	807	818	822	826	829	829	830	831	831	831
No-23	747	754	765	774	783	788	791	794	796	797	795	800	803	809	818	823	828	835	841	845	848	849	850	855	855	856	856
No-24	731	741	751	757	769	775	778	778	777	779	779	781	785	788	794	795	800	803	806	811	813	815	816	818	820	822	821
No-25	727	739	765	780	791	792	784	771	763	764	764	766	768	773	782	786	793	798	806	810	812	817	817	818	820	821	
No-26	727	734	748	758	767	773	776	776	779	783	784	787	789	795	808	814	819	822	822	824	826	828	831	833	835	835	
No-27	734	742	750	757	766	771	771	771	769	770	768	770	773	777	782	785	789	793	795	802	805	805	805	807	809	811	
No-28	725	740	773	793	801	799	788	774	770	768	769	769	773	779	789	796	802	806	813	818	822	823	824	823	825	827	
No-29	693	700	718	730	739	747	747	742	750	761	765	768	771	785	804	812	817	814	806	804	803	805	808	810	813	814	
AVE	728	738	755	766	776	780	779	774	773	775	776	778	781	786	796	801	806	809	813	816	819	821	822	824	826	827	

TIME	26.0	26.5	27.0	27.5	28.0	28.5	29.0	29.5	30.0	30.5	31.0	31.5	32.0	32.5	33.0	33.5	34.0	34.5	35.0
No-21	828	829	830	833	837	839	843	846	848	850	849	852	853	855	856	856	858	859	863
No-22	833	833	834	835	837	839	841	844	845	848	852	854	856	857	857	855	859	860	859
No-23	859	860	861	862	865	868	869	871	869	877	882	885	880	876	874	875	874	876	875
No-24	824	823	826	830	834	838	841	845	847	850	850	851	853	852	855	855	857	858	863
No-25	824	823	825	826	828	828	828	833	835	837	841	842	846	845	846	845	847	848	843
No-26	839	839	839	840	841	844	845	847	848	851	853	852	852	849	848	850	850	851	851
No-27	814	814	816	820	823	828	832	834	837	840	839	842	844	846	846	846	847	850	856
No-28	830	831	831	833	834	836	837	839	840	841	845	846	849	850	851	852	853	849	848
No-29	817	819	818	819	821	825	826	828	829	831	832	832	833	834	832	836	836	837	838
AVE	830	830	831	833	836	838	840	843	844	847	849	851	852	851	852	852	854	854	855

DATA

NAME 木製ドア耐火加熱、ヤマハ "A-7"  
 実験日時 90年 3月 15日

"A-7" 上枠とドアの間(1-3)

TIME	0.0	0.5	1.0	1.5	2.0	2.5	3.0	3.5	4.0	4.5	5.0	5.5	6.0	6.5	7.0	7.5	8.0	8.5	9.0	9.5	10.0	10.5	11.0	11.5	12.0	12.5
No-1	13	13	13	13	14	15	16	25	31	34	34	34	36	27	26	23	22	24	23	40	54	53	53	54	58	62
No-2	13	13	13	13	13	13	13	14	14	13	13	13	13	13	13	13	14	14	14	14	14	15	15	15	16	16
No-3	19	36	50	59	67	74	82	87	88	75	63	60	51	49	50	48	64	78	72	60	40	35	28	26	36	25
AVE	15	21	25	29	31	34	37	42	44	41	37	36	33	30	30	28	33	38	36	38	36	34	32	32	37	34

TIME	13.0	13.5	14.0	14.5	15.0	15.5	16.0	16.5	17.0	17.5	18.0	18.5	19.0	19.5	20.0	20.5	21.0	21.5	22.0	22.5	23.0	23.5	24.0	24.5	25.0	25.5	
No-1	62	60	62	62	68	71	59	60	68	76	60	51	46	38	34	31	32	30	30	30	31	29	29	31	34	42	37
No-2	17	17	17	17	18	19	19	19	20	20	21	21	21	22	22	23	23	24	24	24	25	26	26	27	29	31	31
No-3	26	38	44	49	67	66	50	40	40	41	45	126	156	171	175	172	166	164	160	164	164	150	130	113	94	86	
AVE	35	39	41	43	51	52	43	40	43	46	42	66	74	77	77	75	74	72	71	74	74	73	68	63	58	51	

I

I

TIME	26.0	26.5	27.0	27.5	28.0	28.5	29.0	29.5	30.0	30.5	31.0	31.5	32.0	32.5	33.0	33.5	34.0	34.5	35.0	35.5	36.0	36.5	37.0	37.5	38.0	38.5
No-1	34	32	35	45	34	34	43	44	46	36	41	38	44	37	41	41	45	45	47	48	53	64	72	83	95	112
No-2	31	32	36	35	38	39	40	42	45	44	46	46	45	45	45	47	54	50	54	54	59	64	71	83	94	132
No-3	85	78	80	87	85	87	89	104	116	103	116	118	120	126	129	131	144	139	145	144	151	149	155	161	156	164
AVE	50	47	50	55	52	53	57	63	69	61	67	67	69	69	72	73	81	78	82	82	87	92	99	109	115	136

TIME 39.0

No-1 118

No-2 162

No-3 171

AVE 150



"A-7" 左枠とドアの間(4,6,8)

TIME	0.0	0.5	1.0	1.5	2.0	2.5	3.0	3.5	4.0	4.5	5.0	5.5	6.0	6.5	7.0	7.5	8.0	8.5	9.0	9.5	10.0	10.5	11.0	11.5	12.0	12.5	
No-4	13	13	13	13	13	13	13	14	14	14	14	15	15	16	16	16	16	17	17	17	17	18	19	19	20	22	29
No-6	13	13	13	13	13	13	13	13	13	13	13	13	14	14	14	14	14	14	14	14	14	14	14	15	15	15	15
No-8	13	13	13	13	13	13	13	13	13	13	13	13	13	13	13	13	13	13	13	14	14	14	14	14	14	14	14
AVE	13	13	13	13	13	13	13	13	13	13	14	14	14	14	14	14	14	15	15	15	15	16	16	16	17	17	19

TIME	13.0	13.5	14.0	14.5	15.0	15.5	16.0	16.5	17.0	17.5	18.0	18.5	19.0	19.5	20.0	20.5	21.0	21.5	22.0	22.5	23.0	23.5	24.0	24.5	25.0	25.5
No-4	69	60	55	51	47	45	40	40	39	41	42	44	42	43	38	39	40	44	43	41	42	42	42	43	43	44
No-6	15	16	16	17	17	17	17	17	18	18	18	19	19	19	20	21	21	22	38	40	48	42	42	25	28	26
No-8	14	14	14	15	15	15	15	15	15	15	15	15	16	16	17	17	18	21	25	29	32	32	32	61	49	45
AVE	33	30	28	27	26	25	24	24	24	25	25	26	26	26	25	25	26	28	34	35	39	38	33	44	39	38

TIME	26.0	26.5	27.0	27.5	28.0	28.5	29.0	29.5	30.0	30.5	31.0	31.5	32.0	32.5	33.0	33.5	34.0	34.5	35.0	35.5	36.0	36.5	37.0	37.5	38.0	38.5
No-4	46	48	49	51	50	51	50	49	51	50	52	55	52	54	55	54	57	59	57	57	58	63	60	62	62	63
No-6	26	31	29	34	30	42	44	42	41	35	35	35	37	40	36	36	36	35	34	37	38	41	41	42	43	43
No-8	39	35	35	44	36	40	45	55	61	62	66	67	70	71	69	71	72	74	81	86	87	91	90	92	96	101
AVE	37	38	38	43	39	44	46	49	51	49	51	52	52	54	55	53	55	56	57	60	61	65	64	65	67	69

TIME	39.0
No-4	62
No-6	43
No-8	106
AVE	70

"A-7" 右枠とドアの間(5,7,9,17)

TIME	0.0	0.5	1.0	1.5	2.0	2.5	3.0	3.5	4.0	4.5	5.0	5.5	6.0	6.5	7.0	7.5	8.0	8.5	9.0	9.5	10.0	10.5	11.0	11.5	12.0	12.5		
No-5	17	14	14	14	14	15	16	36	44	34	21	23	14	13	13	13	13	13	14	14	14	14	14	14	14	15	15	
No-7	13	13	13	13	13	13	13	13	13	13	13	13	13	13	13	13	13	13	13	14	14	15	15	16	16	17	18	18
No-9	13	13	13	13	13	13	13	13	13	13	13	13	13	13	13	13	13	13	13	14	14	14	14	14	14	14	14	14
No-17	45	70	84	87	98	100	110	119	89	56	40	34	33	32	32	32	32	31	32	33	34	34	35	36	38	43	43	
AVE	22	27	31	32	34	35	38	45	38	32	25	20	20	18	18	18	18	18	18	18	19	19	20	20	21	22	22	

TIME	13.0	13.5	14.0	14.5	15.0	15.5	16.0	16.5	17.0	17.5	18.0	18.5	19.0	19.5	20.0	20.5	21.0	21.5	22.0	22.5	23.0	23.5	24.0	24.5	25.0	25.5		
No-5	16	16	23	20	25	19	19	18	19	19	20	20	20	20	21	22	22	22	22	22	22	22	23	23	24	24	24	
No-7	20	20	21	22	23	23	24	25	26	27	28	30	31	34	37	41	42	43	46	47	48	51	54	55	57	62	62	
No-9	14	14	14	15	15	15	15	15	15	15	15	16	16	16	17	17	17	18	18	18	18	19	19	20	20	22	22	
No-17	48	56	61	63	62	70	75	74	78	77	80	86	85	78	76	77	80	79	79	78	77	75	71	73	74	73	73	
AVE	24	27	30	30	31	32	33	33	34	34	36	38	38	37	38	39	40	40	41	41	41	41	42	42	43	44	45	45

TIME	26.0	26.5	27.0	27.5	28.0	28.5	29.0	29.5	30.0	30.5	31.0	31.5	32.0	32.5	33.0	33.5	34.0	34.5	35.0	35.5	36.0	36.5	37.0	37.5	38.0	38.5	
No-5	26	25	26	27	27	28	31	31	32	31	31	32	34	35	34	37	36	38	41	41	42	43	45	48	50	56	56
No-7	66	67	66	70	71	73	74	72	73	53	69	76	78	82	66	76	78	77	75	80	83	88	89	91	92	94	94
No-9	22	21	23	23	25	25	25	22	25	25	27	29	29	30	28	30	32	35	34	39	34	39	41	40	40	42	42
No-17	71	73	69	71	68	69	69	74	74	73	81	81	83	79	80	80	83	83	85	85	86	88	93	96	97	105	105
AVE	46	47	46	48	48	49	49	52	51	45	52	55	56	56	52	56	57	58	59	61	61	65	67	69	70	74	74

TIME	39.0
No-5	68
No-7	98
No-9	40
No-17	118
AVE	81

"A-7" ドア裏面杉板温度(12-16)

TIME	0.0	0.5	1.0	1.5	2.0	2.5	3.0	3.5	4.0	4.5	5.0	5.5	6.0	6.5	7.0	7.5	8.0	8.5	9.0	9.5	10.0	10.5	11.0	11.5	12.0	12.5	
No-12	14	14	14	14	14	15	15	15	16	16	16	16	17	17	18	18	19	20	20	21	22	22	23	23	23	23	22
No-13	14	14	14	14	14	14	14	14	14	14	14	14	14	14	14	15	15	15	15	15	15	15	15	16	16	16	17
No-14	14	14	14	14	14	14	14	14	14	14	14	14	14	14	14	14	14	14	14	13	13	13	13	13	13	14	14
No-15	13	13	13	13	13	13	13	13	14	14	14	14	14	14	14	14	14	15	15	15	16	17	17	18	19	20	20
No-16	13	13	13	13	13	13	13	13	13	13	13	13	13	13	14	14	14	14	14	14	14	15	15	15	16	16	16
AVE	13	13	14	14	14	14	14	14	14	14	14	14	15	15	15	15	15	15	16	16	16	16	17	17	17	18	18

TIME	13.0	13.5	14.0	14.5	15.0	15.5	16.0	16.5	17.0	17.5	18.0	18.5	19.0	19.5	20.0	20.5	21.0	21.5	22.0	22.5	23.0	23.5	24.0	24.5	25.0	25.5
No-12	21	20	19	18	18	19	19	20	20	21	22	23	24	25	27	28	29	30	32	34	35	37	40	42	44	47
No-13	18	19	20	20	20	19	19	19	20	21	22	23	24	25	26	27	28	29	28	29	30	32	34	35	37	39
No-14	15	15	16	16	17	18	19	20	21	22	23	24	25	26	27	28	29	31	31	32	34	36	38	40	42	45
No-15	21	21	20	20	20	19	19	19	20	21	21	22	24	25	26	27	28	30	31	33	34	36	38	40	42	44
No-16	17	17	18	18	19	19	20	20	21	22	23	24	25	26	27	29	30	31	33	34	36	37	39	42	44	46
AVE	18	18	18	18	19	19	19	20	20	21	22	23	24	25	26	27	28	29	31	32	34	36	38	40	42	44

TIME	26.0	26.5	27.0	27.5	28.0	28.5	29.0	29.5	30.0	30.5	31.0	31.5	32.0	32.5	33.0	33.5	34.0	34.5	35.0	35.5	36.0	36.5	37.0	37.5	38.0	38.5
No-12	49	51	54	56	59	61	63	66	68	70	72	74	76	79	81	84	86	89	92	95	98	101	104	104	105	105
No-13	41	43	45	47	48	51	53	56	58	61	63	65	67	69	72	74	77	79	82	85	87	90	93	95	98	100
No-14	47	50	53	56	58	61	64	67	70	73	76	79	81	84	86	89	92	95	97	99	101	101	101	101	101	101
No-15	47	49	52	55	57	60	63	66	69	72	74	77	80	83	86	90	93	96	99	100	100	100	100	101	101	101
No-16	49	51	54	57	60	62	66	69	72	75	78	81	84	87	90	93	96	98	101	102	102	102	102	102	102	102
AVE	46	49	52	54	57	59	62	65	67	70	73	75	78	80	83	86	89	91	94	96	98	99	100	101	101	102

TIME 39.0  
 -----  
 No-12 104  
 No-13 99  
 No-14 101  
 No-15 101  
 No-16 102  
 -----  
 AVE 101

"A-7" ドアから10cm(10.11)

TIME	0.0	0.5	1.0	1.5	2.0	2.5	3.0	3.5	4.0	4.5	5.0	5.5	6.0	6.5	7.0	7.5	8.0	8.5	9.0	9.5	10.0	10.5	11.0	11.5	12.0	12.5			
No-10	13	13	13	13	13	13	13	13	14	14	14	14	14	14	14	14	14	14	14	14	14	14	14	14	14	14	15	15	15
No-11	13	13	13	13	13	13	13	13	13	13	13	13	13	13	13	13	13	13	13	13	14	14	14	14	14	14	14	14	14

TIME	13.0	13.5	14.0	14.5	15.0	15.5	16.0	16.5	17.0	17.5	18.0	18.5	19.0	19.5	20.0	20.5	21.0	21.5	22.0	22.5	23.0	23.5	24.0	24.5	25.0	25.5		
No-10	15	16	16	16	16	16	16	16	16	17	17	17	17	17	17	18	18	18	18	18	18	18	18	19	19	20	20	21
No-11	14	14	14	15	15	15	15	15	15	15	15	15	16	16	16	16	16	16	16	16	16	16	17	17	17	18	18	18

TIME	26.0	26.5	27.0	27.5	28.0	28.5	29.0	29.5	30.0	30.5	31.0	31.5	32.0	32.5	33.0	33.5	34.0	34.5	35.0	35.5	36.0	36.5	37.0	37.5	38.0	38.5	
No-10	21	22	23	23	25	25	24	28	30	27	27	29	30	29	30	33	35	33	33	32	32	32	34	35	37	39	77
No-11	19	19	19	20	20	20	21	21	21	21	21	22	22	22	22	22	21	23	22	23	24	24	25	25	24	25	25

TIME 39.0  
-----  
No-10 146  
No-11 26

"A-7" ドアノブ温度(18)

TIME	0.0	0.5	1.0	1.5	2.0	2.5	3.0	3.5	4.0	4.5	5.0	5.5	6.0	6.5	7.0	7.5	8.0	8.5	9.0	9.5	10.0	10.5	11.0	11.5	12.0	12.5	
No-18	14	14	13	13	13	13	12	12	12	12	13	13	14	14	15	16	16	17	18	18	19	21	22	23	25	27	29

TIME	13.0	13.5	14.0	14.5	15.0	15.5	16.0	16.5	17.0	17.5	18.0	18.5	19.0	19.5	20.0	20.5	21.0	21.5	22.0	22.5	23.0	23.5	24.0	24.5	25.0	25.5	
No-18	31	33	35	37	40	42	44	44	47	50	52	55	57	60	62	64	67	69	70	72	74	76	78	79	80	82	83

TIME	26.0	26.5	27.0	27.5	28.0	28.5	29.0	29.5	30.0	30.5	31.0	31.5	32.0	32.5	33.0	33.5	34.0	34.5	35.0	35.5	36.0	36.5	37.0	37.5	38.0	38.5	
No-18	85	86	87	89	90	91	92	93	94	94	96	97	98	100	101	102	102	104	104	106	107	108	109	109	111	111	111

TIME 39.0  
-----  
No-18 112

"A-7" 炉内加热温度(21-29)

TIME	0.0	0.5	1.0	1.5	2.0	2.5	3.0	3.5	4.0	4.5	5.0	5.5	6.0	6.5	7.0	7.5	8.0	8.5	9.0	9.5	10.0	10.5	11.0	11.5	12.0	12.5
No-21	33	66	122	188	253	312	360	410	457	490	513	529	545	569	595	616	631	644	661	683	704	721	731	739	745	749
No-22	31	47	77	115	153	189	223	290	372	429	468	494	529	585	623	643	656	667	693	725	740	740	742	745	749	747
No-23	32	40	56	79	105	135	163	204	258	310	352	387	416	483	561	621	659	687	724	753	769	782	786	793	798	793
No-24	29	56	109	183	255	318	370	417	463	493	518	533	548	574	601	624	639	650	668	691	710	724	736	743	748	754
No-25	28	41	64	97	129	160	189	251	338	407	454	485	511	550	584	609	625	639	666	698	717	721	726	731	733	732
No-26	29	35	48	67	88	111	133	161	212	267	321	366	403	460	530	607	650	678	708	734	749	759	765	774	781	779
No-27	35	97	202	308	384	435	470	510	547	566	579	588	595	615	633	644	652	658	683	707	722	732	737	741	743	747
No-28	34	64	109	151	192	226	257	330	474	527	560	575	588	604	624	641	651	659	711	749	774	784	798	805	811	804
No-29	26	31	41	57	76	97	119	155	222	301	374	430	470	505	542	575	598	616	652	688	706	716	721	728	730	721
AVE	31	53	92	138	181	220	254	309	371	421	460	488	512	553	595	625	645	661	689	717	733	744	750	756	759	757

TIME	13.0	13.5	14.0	14.5	15.0	15.5	16.0	16.5	17.0	17.5	18.0	18.5	19.0	19.5	20.0	20.5	21.0	21.5	22.0	22.5	23.0	23.5	24.0	24.5	25.0	25.5
No-21	752	755	757	764	769	779	786	792	797	802	807	811	814	817	819	821	822	825	829	832	834	839	844	847	851	855
No-22	745	745	746	765	783	793	799	803	806	808	813	815	818	821	822	824	826	828	832	835	841	847	854	859	865	869
No-23	791	791	792	793	791	793	796	800	807	814	816	820	825	828	831	832	834	838	840	844	847	850	854	860	867	873
No-24	755	759	761	768	776	785	792	795	801	805	810	813	816	821	823	824	827	828	832	832	837	841	846	849	852	856
No-25	730	733	734	753	772	781	789	792	796	799	801	803	804	809	810	813	815	818	821	823	828	834	839	847	852	860
No-26	778	778	779	777	779	782	788	795	804	810	814	819	822	824	827	829	832	833	838	841	845	847	853	860	865	867
No-27	749	752	753	762	770	778	783	788	793	797	801	806	809	812	813	815	817	819	823	826	827	831	835	841	848	853
No-28	796	798	802	818	833	842	850	850	849	854	856	859	861	863	862	864	869	868	871	846	833	839	847	862	874	877
No-29	714	712	712	723	734	744	750	763	773	783	789	793	796	798	801	802	805	807	810	814	816	819	824	831	835	837
AVE	757	758	759	769	779	786	793	798	804	808	812	816	818	822	823	825	828	830	833	833	834	839	845	851	857	861

TIME	26.0	26.5	27.0	27.5	28.0	28.5	29.0	29.5	30.0	30.5	31.0	31.5	32.0	32.5	33.0	33.5	34.0	34.5	35.0	35.5	36.0	36.5	37.0	37.5	38.0	38.5
No-21	861	864	867	871	875	876	877	880	882	883	884	885	887	889	888	890	893	895	897	899	900	901	902	904	903	903
No-22	873	877	880	882	883	885	887	884	886	887	888	890	891	891	894	894	894	893	894	893	896	898	899	900	899	900
No-23	876	881	883	886	887	888	891	894	895	896	897	898	898	902	904	905	907	907	908	908	909	911	911	913	912	911
No-24	861	864	869	871	875	874	878	880	883	884	885	887	888	889	890	891	895	894	898	899	900	902	902	905	904	902
No-25	863	867	870	871	873	873	876	876	877	878	876	879	880	881	884	884	885	885	887	888	889	891	891	895	894	895
No-26	869	872	875	877	881	882	884	887	890	891	892	892	895	898	900	899	902	904	904	904	905	906	908	908	910	908
No-27	859	862	865	868	871	873	876	878	878	882	883	884	885	886	887	889	890	891	893	894	893	896	896	898	898	899
No-28	882	886	886	884	883	883	887	887	887	889	889	891	892	892	892	896	897	896	898	899	901	904	906	910	909	913
No-29	840	841	844	849	851	852	854	861	864	864	868	870	873	876	876	879	880	880	880	882	883	885	885	887	887	883
AVE	865	868	871	873	875	876	879	881	882	884	885	886	888	889	891	892	894	894	895	896	897	899	900	902	902	902

TIME 39.0

No-21	901
No-22	909
No-23	904
No-24	902
No-25	902
No-26	902
No-27	901
No-28	938
No-29	874
AVE	904

NAME 元年度木製下り開発"A-8" WH

"A-8"上幹と下りの間(1-3)

TIME	0.0	0.5	1.0	1.5	2.0	2.5	3.0	3.5	4.0	4.5	5.0	5.5	6.0	6.5	7.0	7.5	8.0	8.5	9.0	9.5	10.0	10.5	11.0	11.5	12.0	12.5
No-1	23	32	37	42	44	46	55	60	72	101	129	120	106	97	90	85	84	83	85	83	91	100	104	105	101	102
No-2	23	25	30	36	40	41	37	40	60	48	39	37	35	34	35	33	33	34	35	38	36	37	37	36	37	36
No-3	23	23	23	23	24	26	33	32	59	62	43	35	34	33	32	31	32	32	32	35	36	37	43	43	44	51
AVE	23	26	30	34	36	38	41	44	63	70	71	64	58	54	52	50	50	49	51	51	54	58	61	62	60	63

TIME	13.0	13.5	14.0	14.5	15.0	15.5	16.0	16.5	17.0	17.5	18.0	18.5	19.0	19.5	20.0	20.5	21.0	21.5	22.0	22.5	23.0	23.5	24.0	24.5	25.0	25.5	
No-1	100	99	96	96	95	95	93	91	90	89	88	89	86	85	83	82	82	82	82	82	82	83	83	83	83	82	83
No-2	36	37	37	36	37	36	37	38	38	38	38	38	38	38	40	41	40	37	37	37	37	38	39	40	41	42	42
No-3	46	52	50	50	53	55	58	56	56	59	57	64	74	73	62	65	65	65	72	66	74	66	76	81	69	70	
AVE	61	63	61	61	61	62	63	62	61	62	61	63	66	65	62	63	62	61	64	64	62	65	63	66	68	64	65

TIME	26.0	26.5	27.0	27.5	28.0	28.5	29.0	29.5	30.0	30.5	31.0	31.5	32.0	32.5	33.0	33.5	34.0	34.5	35.0	35.5	36.0	36.5	37.0	37.5	38.0	38.5
No-1	84	87	89	91	90	90	92	90	90	90	89	89	89	91	93	94	96	98	100	102	104	104	106	108	114	120
No-2	43	44	45	46	47	48	49	50	51	52	53	53	55	56	56	57	59	59	58	60	61	62	64	64	70	79
No-3	68	71	74	73	73	79	79	76	74	78	77	82	85	81	79	88	87	92	95	97	98	101	107	106	110	113
AVE	65	67	69	70	70	72	73	72	72	72	73	75	76	76	76	80	81	83	84	86	88	89	92	93	98	104

TIME	39.0	39.5	40.0	40.5	41.0
No-1	127	134	139	155	162
No-2	118	154	205	344	418
No-3	119	124	135	148	174
AVE	121	137	160	215	251

"A-8"左岸とドアの間(4,6,8,17)

TIME	0.0	0.5	1.0	1.5	2.0	2.5	3.0	3.5	4.0	4.5	5.0	5.5	6.0	6.5	7.0	7.5	8.0	8.5	9.0	9.5	10.0	10.5	11.0	11.5	12.0	12.5	
No-4	24	26	26	28	30	33	51	63	66	68	71	68	68	69	65	61	55	51	49	48	48	47	47	47	47	46	46
No-6	23	23	23	23	23	23	23	23	25	24	34	33	43	61	62	65	64	67	69	70	69	70	69	70	72	78	74
No-8	23	23	23	23	23	23	23	23	23	23	23	23	23	24	24	24	24	24	24	24	24	25	25	25	25	25	25
No-17	24	33	34	37	38	39	46	50	60	83	68	58	55	53	52	51	50	53	57	68	72	69	65	59	58	59	
AVE	24	26	26	28	28	29	36	40	43	50	49	46	47	52	51	50	48	49	50	53	53	53	52	51	52	51	

TIME	13.0	13.5	14.0	14.5	15.0	15.5	16.0	16.5	17.0	17.5	18.0	18.5	19.0	19.5	20.0	20.5	21.0	21.5	22.0	22.5	23.0	23.5	24.0	24.5	25.0	25.5	
No-4	46	46	46	46	46	46	46	46	47	48	48	48	48	48	49	48	49	49	50	50	50	51	51	52	65	66	68
No-6	79	79	84	81	79	83	83	88	94	63	46	42	41	41	40	40	41	43	42	42	44	44	44	46	45	46	47
No-8	26	26	27	27	27	27	28	30	32	31	32	33	34	34	34	35	36	38	38	38	39	40	40	42	41	42	44
No-17	57	56	58	56	55	54	55	57	60	59	58	61	63	65	66	62	64	67	68	71	73	73	73	76	76	77	
AVE	52	52	54	52	52	53	53	55	58	50	46	46	47	47	47	46	48	49	50	51	52	52	54	57	57	59	

TIME	26.0	26.5	27.0	27.5	28.0	28.5	29.0	29.5	30.0	30.5	31.0	31.5	32.0	32.5	33.0	33.5	34.0	34.5	35.0	35.5	36.0	36.5	37.0	37.5	38.0	38.5	
No-4	69	70	70	71	72	71	73	74	73	74	72	72	74	75	76	77	77	79	79	80	81	81	80	80	79	79	
No-6	46	47	48	50	51	51	51	51	52	53	53	53	53	53	59	89	109	123	132	145	157	160	166	172	182	189	199
No-8	44	45	48	50	52	52	54	55	55	56	56	56	56	60	59	60	57	58	59	61	60	60	61	61	63	63	
No-17	83	87	91	94	90	91	96	92	90	89	89	89	88	93	98	100	102	105	109	113	117	116	123	127	132	135	
AVE	60	62	64	66	66	66	68	68	68	68	68	68	68	74	81	86	90	93	98	103	104	106	109	113	115	119	

TIME	39.0	39.5	40.0	40.5	41.0
No-4	78	76	76	77	81
No-6	214	235	244	252	267
No-8	62	64	62	62	61
No-17	133	131	124	136	125
AVE	122	127	127	132	133

"A-8"右枠とドアの間(5,7,9)

TIME	0.0	0.5	1.0	1.5	2.0	2.5	3.0	3.5	4.0	4.5	5.0	5.5	6.0	6.5	7.0	7.5	8.0	8.5	9.0	9.5	10.0	10.5	11.0	11.5	12.0	12.5	
No- 5	23	23	23	23	23	23	23	23	23	23	24	24	24	24	24	24	24	24	24	25	27	29	30	32	31	31	33
No- 7	23	23	23	23	23	23	23	23	23	23	23	24	24	24	24	24	27	29	31	31	36	41	43	47	52	46	54
No- 9	23	23	23	23	23	23	23	23	23	23	24	24	23	24	24	24	24	24	24	24	24	24	24	24	24	24	24
AVE	23	23	23	23	23	23	23	23	23	23	23	24	24	24	24	24	25	26	27	27	29	31	33	34	36	34	37

TIME	13.0	13.5	14.0	14.5	15.0	15.5	16.0	16.5	17.0	17.5	18.0	18.5	19.0	19.5	20.0	20.5	21.0	21.5	22.0	22.5	23.0	23.5	24.0	24.5	25.0	25.5	
No- 5	32	33	32	35	33	34	35	33	33	34	35	36	36	39	38	39	39	38	41	43	43	43	45	46	45	47	46
No- 7	60	61	57	63	60	60	59	50	55	57	60	60	62	73	65	72	68	69	69	74	71	76	78	85	86	86	
No- 9	25	25	25	25	25	25	25	26	26	26	26	27	28	28	28	29	29	28	29	29	29	30	31	31	33	32	32
AVE	39	40	38	41	39	40	40	36	38	39	40	41	42	47	44	46	45	45	46	46	48	48	51	51	55	55	55

TIME	26.0	26.5	27.0	27.5	28.0	28.5	29.0	29.5	30.0	30.5	31.0	31.5	32.0	32.5	33.0	33.5	34.0	34.5	35.0	35.5	36.0	36.5	37.0	37.5	38.0	38.5	
No- 5	46	48	49	48	49	52	52	53	54	55	60	62	64	64	64	66	69	70	69	71	73	75	75	76	75	77	77
No- 7	81	93	93	94	101	109	109	115	118	121	123	126	139	143	152	158	171	174	184	185	192	203	209	218	226	230	
No- 9	33	33	34	34	35	38	37	40	39	40	41	41	43	42	43	46	48	45	46	46	48	51	48	48	48	49	
AVE	53	58	58	59	62	66	66	69	70	72	74	76	82	83	87	90	96	96	100	100	100	104	110	111	114	117	119

TIME	39.0	39.5	40.0	40.5	41.0
No- 5	79	79	81	86	195
No- 7	239	231	232	261	682
No- 9	50	48	51	48	53
AVE	123	120	121	132	310



"A-8" 下り裏面温度(12-16)

TIME	0.0	0.5	1.0	1.5	2.0	2.5	3.0	3.5	4.0	4.5	5.0	5.5	6.0	6.5	7.0	7.5	8.0	8.5	9.0	9.5	10.0	10.5	11.0	11.5	12.0	12.5
No-12	23	23	23	23	23	23	23	23	23	23	23	23	23	23	23	23	23	23	23	23	23	24	24	24	24	24
No-13	24	24	24	24	24	24	24	24	24	24	24	24	24	24	24	24	24	24	24	24	24	24	24	24	24	24
No-14	23	23	23	23	24	24	24	24	24	24	24	24	24	24	25	25	25	25	25	25	25	26	26	26	27	28
No-15	23	23	23	23	23	23	23	23	23	23	23	23	23	23	23	23	23	23	23	23	23	23	23	24	24	24
No-16	23	23	23	23	23	23	23	23	23	23	23	23	23	23	23	23	23	23	23	23	23	23	23	23	23	24
AVE	23	23	23	23	23	23	23	23	23	23	23	23	23	23	24	24	24	24	24	24	24	24	24	24	24	25

TIME	13.0	13.5	14.0	14.5	15.0	15.5	16.0	16.5	17.0	17.5	18.0	18.5	19.0	19.5	20.0	20.5	21.0	21.5	22.0	22.5	23.0	23.5	24.0	24.5	25.0	25.5
No-12	25	25	25	26	26	26	27	27	28	28	29	30	30	31	32	33	34	36	37	38	40	42	43	45	46	48
No-13	24	24	24	24	25	25	26	26	27	27	28	29	29	30	31	32	32	33	33	35	36	37	38	39	41	42
No-14	29	29	30	31	31	32	33	34	35	36	37	37	38	39	40	41	42	43	44	45	46	47	49	50	52	53
No-15	24	25	25	25	25	26	26	27	27	28	28	29	30	31	31	32	33	34	35	36	37	38	39	40	41	43
No-16	24	24	24	25	25	26	26	27	27	28	28	29	30	30	31	32	33	34	34	35	36	37	38	39	40	
AVE	25	25	26	27	27	28	29	29	30	31	31	32	32	33	33	34	35	36	37	38	39	40	41	43	44	45

TIME	26.0	26.5	27.0	27.5	28.0	28.5	29.0	29.5	30.0	30.5	31.0	31.5	32.0	32.5	33.0	33.5	34.0	34.5	35.0	35.5	36.0	36.5	37.0	37.5	38.0	38.5
No-12	50	52	54	56	58	60	63	65	67	69	72	73	75	74	74	75	76	77	78	80	81	82	83	84	85	86
No-13	45	47	48	50	51	53	55	56	58	60	61	63	65	66	68	70	71	72	74	75	76	78	79	80	81	82
No-14	54	56	57	59	60	61	63	64	66	67	68	69	70	71	72	73	74	74	75	77	77	78	79	80	81	82
No-15	44	45	46	48	49	50	52	53	55	56	57	59	60	62	63	64	66	67	68	70	71	72	73	75	76	77
No-16	41	42	43	44	45	47	48	49	50	51	53	54	55	57	58	60	61	62	63	65	66	67	68	70	71	72
AVE	47	48	50	51	53	54	56	57	59	61	62	64	65	66	67	68	69	71	72	73	74	75	77	78	79	80

TIME	39.0	39.5	40.0	40.5	41.0
No-12	87	87	88	88	89
No-13	83	84	84	85	86
No-14	83	84	84	85	85
No-15	78	79	80	81	82
No-16	73	74	75	76	77
AVE	81	81	82	83	84

"A-8" ドアから10cm(10,11)

TIME	0.0	0.5	1.0	1.5	2.0	2.5	3.0	3.5	4.0	4.5	5.0	5.5	6.0	6.5	7.0	7.5	8.0	8.5	9.0	9.5	10.0	10.5	11.0	11.5	12.0	12.5
No-10	24	24	24	24	24	24	24	24	25	25	25	25	25	25	25	25	25	25	25	25	26	26	26	26	26	26
No-11	23	23	23	23	23	23	23	23	23	23	23	23	23	23	24	23	24	24	24	24	24	24	24	24	24	24
TIME	13.0	13.5	14.0	14.5	15.0	15.5	16.0	16.5	17.0	17.5	18.0	18.5	19.0	19.5	20.0	20.5	21.0	21.5	22.0	22.5	23.0	23.5	24.0	24.5	25.0	25.5
No-10	26	26	26	27	27	27	27	27	27	28	28	28	28	28	29	29	28	29	29	29	29	30	30	30	30	31
No-11	25	25	25	25	25	25	25	25	25	25	26	26	26	26	26	26	26	26	27	27	27	27	27	27	27	28
TIME	26.0	26.5	27.0	27.5	28.0	28.5	29.0	29.5	30.0	30.5	31.0	31.5	32.0	32.5	33.0	33.5	34.0	34.5	35.0	35.5	36.0	36.5	37.0	37.5	38.0	38.5
No-10	31	32	31	32	33	33	33	34	34	34	34	35	34	34	35	35	35	36	36	36	37	37	37	37	37	38
No-11	28	28	28	28	29	29	29	29	29	29	29	30	29	29	29	30	30	30	30	30	31	31	31	31	31	32

TIME	39.0	39.5	40.0	40.5	41.0
No-10	37	38	38	39	41
No-11	32	31	31	36	31

"A-8" ドアノア温度(18)

TIME	0.0	0.5	1.0	1.5	2.0	2.5	3.0	3.5	4.0	4.5	5.0	5.5	6.0	6.5	7.0	7.5	8.0	8.5	9.0	9.5	10.0	10.5	11.0	11.5	12.0	12.5
No-18	23	23	23	23	23	23	23	24	24	24	25	26	27	30	34	40	45	50	54	59	64	69	73	77	80	81
TIME	13.0	13.5	14.0	14.5	15.0	15.5	16.0	16.5	17.0	17.5	18.0	18.5	19.0	19.5	20.0	20.5	21.0	21.5	22.0	22.5	23.0	23.5	24.0	24.5	25.0	25.5
No-18	83	84	85	86	86	87	88	89	90	92	93	95	96	98	99	100	101	102	103	104	105	106	108	109	111	113
TIME	26.0	26.5	27.0	27.5	28.0	28.5	29.0	29.5	30.0	30.5	31.0	31.5	32.0	32.5	33.0	33.5	34.0	34.5	35.0	35.5	36.0	36.5	37.0	37.5	38.0	38.5
No-18	115	117	120	122	125	127	130	133	136	138	140	142	144	145	148	151	154	156	159	161	164	167	169	172	174	176
TIME	39.0	39.5	40.0	40.5	41.0																					
No-18	179	179	182	184	187																					

"A-8" 炉内加热温度(21-29)

TIME	0.0	0.5	1.0	1.5	2.0	2.5	3.0	3.5	4.0	4.5	5.0	5.5	6.0	6.5	7.0	7.5	8.0	8.5	9.0	9.5	10.0	10.5	11.0	11.5	12.0	12.5
No-21	40	58	114	183	251	312	374	460	545	601	637	662	679	694	713	730	743	755	770	789	802	810	817	823	827	830
No-22	39	73	128	176	219	254	306	520	716	771	768	767	776	805	835	841	851	854	883	900	895	911	914	918	918	924
No-23	41	50	71	97	126	156	186	268	422	525	561	579	591	623	699	752	775	787	816	844	858	866	870	874	876	878
No-24	35	69	145	223	292	354	422	507	575	617	642	664	676	685	709	722	737	748	765	779	798	800	801	818	816	817
No-25	33	53	93	133	172	211	250	422	643	710	713	710	732	778	811	817	829	827	864	886	890	904	903	902	903	909
No-26	32	39	51	64	77	91	107	153	238	321	386	434	469	508	577	638	680	709	737	763	779	793	802	809	815	820
No-27	33	50	73	99	124	149	173	309	498	586	609	617	633	644	663	682	695	703	767	810	831	842	845	849	857	858
No-28	34	56	100	145	186	222	258	383	534	600	697	710	732	748	764	770	772	774	799	822	829	834	838	836	838	838
No-29	33	99	211	302	369	424	491	577	630	655	665	677	692	708	717	726	729	732	749	822	773	778	783	787	790	793
AVE	36	61	110	158	202	241	285	400	534	598	631	647	665	688	721	742	757	765	794	818	828	838	841	846	848	852

TIME	13.0	14.0	14.5	15.0	15.5	16.0	16.5	17.0	17.5	18.0	18.5	19.0	19.5	20.0	20.5	21.0	21.5	22.0	22.5	23.0	23.5	24.0	24.5	25.0	25.5	
No-21	834	837	841	845	848	851	853	856	858	861	864	867	869	871	873	872	876	878	880	882	884	885	888	889	891	893
No-22	906	922	930	929	925	938	928	927	937	935	940	938	939	939	932	937	942	945	946	946	947	947	947	944	946	946
No-23	879	880	882	887	889	893	895	896	894	898	903	902	906	909	911	905	908	911	913	915	918	918	920	921	922	924
No-24	818	823	830	832	836	840	843	844	848	850	853	854	861	860	862	861	864	867	868	871	873	874	877	879	881	882
No-25	911	911	908	911	908	919	911	919	921	924	927	925	921	918	914	911	912	916	920	922	921	924	923	925	929	928
No-26	826	829	832	836	838	841	844	847	850	852	853	858	860	860	861	861	862	866	867	869	871	873	874	877	878	878
No-27	862	859	863	864	866	873	873	874	875	877	877	884	887	884	880	876	878	880	883	887	892	887	882	890	894	894
No-28	838	839	841	843	845	848	847	846	845	852	858	851	855	852	851	845	849	860	860	861	863	864	865	864	868	868
No-29	796	799	801	804	807	811	813	815	817	821	824	827	824	827	828	832	835	837	835	839	842	844	845	847	849	849
AVE	852	855	859	861	863	868	868	869	872	874	878	878	880	880	879	878	881	884	886	888	890	891	892	893	895	896

TIME	26.0	26.5	27.0	27.5	28.0	28.5	29.0	29.5	30.0	30.5	31.0	31.5	32.0	32.5	33.0	33.5	34.0	34.5	35.0	35.5	36.0	36.5	37.0	37.5	38.0	38.5
No-21	894	895	898	899	900	901	902	904	905	907	908	909	910	911	912	913	913	914	915	916	917	917	919	919	920	924
No-22	946	945	946	946	946	948	949	951	950	949	950	951	951	952	952	952	953	953	952	953	953	954	955	954	955	955
No-23	926	928	928	929	931	932	933	933	934	935	936	937	938	940	940	941	941	942	943	944	944	945	944	945	947	948
No-24	883	885	887	889	889	891	891	893	894	897	897	898	899	899	902	902	903	904	904	905	906	906	907	908	910	911
No-25	929	931	933	935	934	937	936	936	939	938	941	940	938	943	942	944	943	943	945	946	946	947	947	947	948	948
No-26	881	882	883	885	886	886	888	890	890	891	892	893	895	895	895	897	898	898	898	899	900	900	902	903	903	905
No-27	900	900	900	900	901	903	903	903	902	905	904	911	908	912	913	914	913	910	913	916	916	917	919	920	920	925
No-28	868	873	871	872	873	874	875	877	877	878	881	881	881	882	882	885	885	884	887	886	889	889	889	889	891	891
No-29	851	852	854	856	855	858	859	862	865	864	864	866	867	868	869	871	872	873	873	875	875	876	877	878	880	878
AVE	897	899	900	901	902	903	904	905	906	907	908	910	910	911	912	913	913	914	915	916	916	917	918	918	919	920

TIME	39.0	39.5	40.0	40.5	41.0
No-21	922	922	923	924	925
No-22	956	956	956	956	956
No-23	947	949	949	951	950
No-24	912	912	912	914	916
No-25	949	950	949	947	949
No-26	904	906	907	908	908
No-27	923	923	923	925	926
No-28	893	893	894	894	894
No-29	880	881	881	883	885
AVE	921	922	922	922	923

NAME 元年度木製ドア試験、A 8B WH Door

"A-8B" 上枠とドアの間(1-3)

TIME	0.0	0.5	1.0	1.5	2.0	2.5	3.0	3.5	4.0	4.5	5.0	5.5	6.0	6.5	7.0	7.5	8.0	8.5	9.0	9.5	10.0	10.5	11.0	11.5	12.0	12.5	
No-1	21	22	26	30	37	40	42	69	73	74	75	79	81	87	62	59	58	56	56	56	58	58	66	61	73	60	
No-2	21	21	21	21	21	21	21	27	21	21	22	22	22	22	22	22	22	22	22	23	23	23	23	23	23	24	
No-3	20	20	20	21	21	21	21	21	21	21	21	21	21	21	22	22	22	22	22	22	22	23	23	23	24	26	
AVE	20	21	22	24	26	27	28	39	38	39	39	41	41	43	35	34	34	33	34	34	34	35	37	36	40	37	
TIME	13.0	13.5	14.0	14.5	15.0	15.5	16.0	16.5	17.0	17.5	18.0	18.5	19.0	19.5	20.0	20.5	21.0	21.5	22.0	22.5	23.0	23.5	24.0	24.5	25.0	25.5	
No-1	54	56	47	62	50	47	58	58	58	58	67	64	63	62	64	58	55	58	58	56	60	55	52	54	48	50	
No-2	24	24	24	24	25	25	25	26	26	27	27	28	29	30	30	31	32	32	32	33	33	33	34	34	35	36	37
No-3	36	41	55	49	53	41	48	41	32	35	47	56	61	64	62	51	64	55	47	56	56	55	47	57	52	51	
AVE	38	40	42	45	43	38	44	41	39	40	47	50	51	52	52	47	50	49	46	48	50	48	44	44	49	45	46
TIME	26.0	26.5	27.0	27.5	28.0	28.5	29.0	29.5	30.0	30.5	31.0	31.5	32.0	32.5	33.0	33.5	34.0	34.5	35.0	35.5	36.0	36.5	37.0	37.5	38.0	38.5	
No-1	47	45	51	46	50	51	53	53	56	58	62	63	65	76	81	80	84	89	89	89	89	92	93	93	96	100	99
No-2	37	38	38	39	39	41	41	40	41	42	43	43	44	44	46	45	47	46	48	48	48	48	49	50	51	51	
No-3	57	67	77	85	87	86	86	96	105	109	114	122	132	134	126	127	127	131	132	133	133	130	145	141	144	158	
AVE	47	50	55	57	59	59	60	63	67	70	73	76	80	85	84	84	86	89	89	90	91	90	96	96	98	103	

TIME	39.0	39.5	40.0	40.5	41.0	41.5	42.0	42.5	43.0	43.5	44.0	44.5	45.0	45.5	46.0
No-1	105	108	111	109	109	110	112	113	112	109	116	122	122	127	132
No-2	51	53	55	55	56	58	59	60	63	68	72	75	78	88	94
No-3	164	173	183	185	187	187	188	188	190	185	186	189	193	178	183
AVE	107	111	116	116	117	119	119	120	122	120	124	129	131	131	136

"A-88" 左舷とドアの間(4.6.8.17)

TIME	0.0	0.5	1.0	1.5	2.0	2.5	3.0	3.5	4.0	4.5	5.0	5.5	6.0	6.5	7.0	7.5	8.0	8.5	9.0	9.5	10.0	10.5	11.0	11.5	12.0	12.5
No-4	20	20	21	20	20	20	20	26	22	22	22	22	22	22	22	22	23	23	23	23	23	23	23	23	23	23
No-6	20	20	20	20	20	20	20	20	20	20	21	21	21	21	21	21	21	22	22	22	22	22	22	22	22	22
No-8	21	36	39	42	46	47	49	73	82	78	78	75	66	57	51	48	45	43	43	42	43	42	42	42	43	43
AVE	23	24	25	25	26	27	27	35	36	35	35	35	32	30	29	28	28	27	27	27	27	27	27	27	28	28

TIME	13.0	13.5	14.0	14.5	15.0	15.5	16.0	16.5	17.0	17.5	18.0	18.5	19.0	19.5	20.0	20.5	21.0	21.5	22.0	22.5	23.0	23.5	24.0	24.5	25.0	25.5
No-4	23	23	23	23	23	24	24	24	24	24	25	25	26	26	26	27	27	27	27	27	27	27	28	28	28	28
No-6	23	23	23	23	23	23	23	23	24	24	24	25	25	25	25	25	26	26	26	26	26	26	27	27	27	27
No-8	23	24	24	24	25	26	25	26	27	25	25	26	26	27	27	27	27	28	27	28	28	28	29	29	29	30
No-17	44	44	44	44	44	45	46	46	47	47	47	47	48	49	50	51	51	52	52	53	54	55	55	57	60	67
AVE	28	29	29	29	29	29	29	30	30	30	30	31	31	32	32	33	33	33	33	34	34	34	35	35	37	38

TIME	26.0	26.5	27.0	27.5	28.0	28.5	29.0	29.5	30.0	30.5	31.0	31.5	32.0	32.5	33.0	33.5	34.0	34.5	35.0	35.5	36.0	36.5	37.0	37.5	38.0	38.5
No-4	29	30	29	29	30	31	32	33	33	34	35	35	36	37	38	40	40	41	43	43	43	44	44	47	48	51
No-6	28	29	28	28	29	30	30	30	30	31	31	31	30	32	32	32	32	32	33	33	33	35	35	34	35	36
No-8	30	30	30	30	31	30	32	31	31	31	32	31	31	31	30	30	28	30	31	30	29	32	30	31	32	31
No-17	66	77	78	83	78	83	81	76	83	87	93	97	105	126	147	135	135	145	156	164	168	175	183	186	193	197
AVE	38	41	41	42	42	42	43	43	44	46	48	48	51	56	62	59	59	62	66	68	69	71	73	75	78	79

TIME	39.0	39.5	40.0	40.5	41.0	41.5	42.0	42.5	43.0	43.5	44.0	44.5	45.0	45.5	46.0
No-4	51	55	57	58	58	58	58	57	58	57	60	62	60	63	63
No-6	37	38	38	38	39	38	39	40	39	39	40	41	41	40	41
No-8	33	32	34	33	34	33	33	34	36	34	35	36	35	36	36
No-17	203	204	212	225	231	231	222	226	232	242	246	247	250	246	256
AVE	81	82	85	89	91	90	88	89	91	93	95	96	96	96	99

"A-8B" 右枠とドアの間(5,7,9) ドアノブ側

"A-8B" 右枠とドアの間(5,7,9)、ドアノブ側

TIME	0.0	0.5	1.0	1.5	2.0	2.5	3.0	3.5	4.0	4.5	5.0	5.5	6.0	6.5	7.0	7.5	8.0	8.5	9.0	9.5	10.0	10.5	11.0	11.5	12.0	12.5
No-5	20	20	21	20	20	20	20	21	22	22	22	22	22	22	22	22	22	22	22	22	23	23	23	23	23	23
No-7	20	20	20	20	20	20	20	20	20	21	21	21	21	21	21	22	22	22	22	22	22	23	23	23	23	24
No-9	20	20	20	20	20	20	20	20	20	20	21	20	21	21	21	21	21	21	21	21	21	21	21	21	21	22
AVE	20	20	20	20	20	20	20	20	21	21	21	21	21	21	22	22	22	22	22	22	22	22	22	22	22	23

TIME	13.0	13.5	14.0	14.5	15.0	15.5	16.0	16.5	17.0	17.5	18.0	18.5	19.0	19.5	20.0	20.5	21.0	21.5	22.0	22.5	23.0	23.5	24.0	24.5	25.0	25.5
No-5	23	24	24	24	24	25	25	25	25	25	26	27	27	27	27	27	27	27	27	28	28	29	29	28	29	29
No-7	24	24	25	25	25	26	26	26	26	26	27	28	28	28	28	29	29	29	30	31	32	32	34	34	36	42
No-9	22	22	22	22	22	22	23	23	23	23	23	24	24	24	24	24	24	24	24	24	24	24	24	24	24	24
AVE	23	23	24	24	24	24	25	24	25	25	25	26	26	26	26	27	27	27	27	27	28	28	29	29	30	32

TIME	26.0	26.5	27.0	27.5	28.0	28.5	29.0	29.5	30.0	30.5	31.0	31.5	32.0	32.5	33.0	33.5	34.0	34.5	35.0	35.5	36.0	36.5	37.0	37.5	38.0	38.5
No-5	29	30	31	32	31	32	32	33	34	35	35	36	36	36	36	38	37	38	38	39	39	39	39	39	40	39
No-7	37	41	42	41	42	41	43	42	46	46	46	52	50	52	54	58	58	58	57	59	60	59	56	60	60	
No-9	25	25	25	26	26	26	26	27	27	27	27	28	28	28	28	30	30	30	29	30	29	30	30	31	32	
AVE	30	32	32	33	33	33	34	34	36	36	36	39	38	38	39	42	42	41	42	43	43	43	43	44	44	

TIME	39.0	39.5	40.0	40.5	41.0	41.5	42.0	42.5	43.0	43.5	44.0	44.5	45.0	45.5	46.0
No-5	40	42	42	43	44	43	45	49	46	52	52	60	55	112	163
No-7	61	65	61	67	70	72	78	84	77	92	96	182	114	591	613
No-9	31	32	32	32	33	32	32	32	33	33	33	31	33	34	32
AVE	44	46	46	47	49	49	52	55	52	59	60	91	67	246	270

"A-88" ドアから10cm位温度、上(10)、下(11)

TIME	0.0	0.5	1.0	1.5	2.0	2.5	3.0	3.5	4.0	4.5	5.0	5.5	6.0	6.5	7.0	7.5	8.0	8.5	9.0	9.5	10.0	10.5	11.0	11.5	12.0	12.5
No-10	21	21	21	21	21	21	21	21	21	22	22	22	22	22	23	23	23	23	23	23	24	23	23	24	24	24
No-11	19	21	21	21	21	21	21	21	22	22	23	23	22	23	23	22	22	22	22	22	22	22	23	23	23	23

TIME	13.0	13.5	14.0	14.5	15.0	15.5	16.0	16.5	17.0	17.5	18.0	18.5	19.0	19.5	20.0	20.5	21.0	21.5	22.0	22.5	23.0	23.5	24.0	24.5	25.0	25.5
No-10	24	24	24	24	24	24	24	24	25	24	25	25	26	26	26	27	27	28	28	28	28	28	28	29	29	30
No-11	24	24	26	27	29	31	32	34	36	32	28	26	25	25	25	26	25	25	25	25	25	25	25	24	25	24

TIME	26.0	26.5	27.0	27.5	28.0	28.5	29.0	29.5	30.0	30.5	31.0	31.5	32.0	32.5	33.0	33.5	34.0	34.5	35.0	35.5	36.0	36.5	37.0	37.5	38.0	38.5
No-10	30	30	30	30	30	30	31	31	31	31	31	31	31	31	31	31	31	32	32	32	32	32	32	32	32	32
No-11	25	25	25	25	26	27	26	26	26	27	27	27	27	27	27	27	28	28	28	28	28	28	28	28	28	28

TIME	39.0	39.5	40.0	40.5	41.0	41.5	42.0	42.5	43.0	43.5	44.0	44.5	45.0	45.5	46.0
No-10	32	32	32	32	32	32	32	32	32	32	32	33	33	35	36
No-11	29	29	29	29	30	30	29	29	30	30	30	30	30	30	31

"A-88" ドアノブ温度(18)

TIME	0.0	0.5	1.0	1.5	2.0	2.5	3.0	3.5	4.0	4.5	5.0	5.5	6.0	6.5	7.0	7.5	8.0	8.5	9.0	9.5	10.0	10.5	11.0	11.5	12.0	12.5
No-18	20	20	20	21	21	21	21	22	22	23	24	25	26	28	31	35	39	44	49	53	57	61	65	68	70	74

TIME	13.0	13.5	14.0	14.5	15.0	15.5	16.0	16.5	17.0	17.5	18.0	18.5	19.0	19.5	20.0	20.5	21.0	21.5	22.0	22.5	23.0	23.5	24.0	24.5	25.0	25.5
No-18	77	81	83	84	85	87	88	89	91	93	95	96	97	99	101	102	104	106	108	109	111	112	114	116	117	119

TIME	26.0	26.5	27.0	27.5	28.0	28.5	29.0	29.5	30.0	30.5	31.0	31.5	32.0	32.5	33.0	33.5	34.0	34.5	35.0	35.5	36.0	36.5	37.0	37.5	38.0	38.5
No-18	121	123	122	122	121	120	120	120	121	121	122	123	125	126	127	129	131	134	137	140	143	145	148	150	153	156

TIME	39.0	39.5	40.0	40.5	41.0	41.5	42.0	42.5	43.0	43.5	44.0	44.5	45.0	45.5	46.0
No-18	158	161	163	165	167	169	172	173	174	176	177	179	181	184	187

"A-88" F了裏面温度(12-16)

TIME	0.0	0.5	1.0	1.5	2.0	2.5	3.0	3.5	4.0	4.5	5.0	5.5	6.0	6.5	7.0	7.5	8.0	8.5	9.0	9.5	10.0	10.5	11.0	11.5	12.0	12.5
No-12	20	20	20	21	21	21	21	21	21	21	21	21	21	21	21	21	21	21	21	21	21	21	21	21	21	21
No-13	20	20	20	20	20	20	21	21	21	21	21	21	21	21	21	21	21	21	21	21	21	21	21	21	21	21
No-14	20	20	20	20	20	20	20	20	20	20	21	21	21	21	21	21	21	21	21	21	21	21	21	21	21	21
No-15	21	20	20	20	20	20	20	20	20	20	21	21	21	21	21	21	21	21	21	21	21	21	21	21	21	21
No-16	20	20	20	20	20	20	20	20	20	20	20	20	20	20	20	20	20	20	20	20	20	20	20	20	20	20
AVE	20	20	20	20	20	20	20	20	20	20	21	21	21	21	21	21	21	21	21	21	21	21	21	21	21	21

TIME	13.0	13.5	14.0	14.5	15.0	15.5	16.0	16.5	17.0	17.5	18.0	18.5	19.0	19.5	20.0	20.5	21.0	21.5	22.0	22.5	23.0	23.5	24.0	24.5	25.0	25.5
No-12	21	22	22	22	22	23	23	24	24	25	26	26	27	28	29	30	31	32	33	35	36	38	39	40	42	43
No-13	23	23	24	24	25	25	26	26	27	28	28	29	30	31	32	33	34	35	36	37	39	40	42	43	44	46
No-14	22	22	22	22	23	23	23	24	24	25	25	26	27	27	28	29	30	31	32	33	34	35	36	37	38	39
No-15	23	23	23	24	24	25	25	26	26	27	28	29	29	30	31	32	33	34	35	36	37	38	39	41	42	43
No-16	22	22	23	23	24	24	24	25	25	26	26	27	28	28	29	30	31	32	33	34	35	36	37	38	39	41
AVE	22	22	23	23	24	24	24	25	25	26	27	27	28	29	30	31	32	33	34	35	36	37	38	40	41	42

TIME	26.0	26.5	27.0	27.5	28.0	28.5	29.0	29.5	30.0	30.5	31.0	31.5	32.0	32.5	33.0	33.5	34.0	34.5	35.0	35.5	36.0	36.5	37.0	37.5	38.0	38.5
No-12	45	47	48	50	51	53	55	56	58	59	61	62	64	65	67	68	70	71	72	74	75	76	77	79	80	81
No-13	47	49	51	52	54	55	57	58	59	61	63	64	66	68	69	71	72	74	75	77	78	79	80	81	82	83
No-14	40	42	43	44	45	47	48	49	50	51	53	54	55	56	58	59	60	61	62	63	64	65	66	67	68	68
No-15	44	46	47	48	49	51	52	53	54	55	56	58	59	60	62	63	64	65	67	68	69	70	71	73	74	75
No-16	42	43	44	45	47	48	49	51	52	54	55	57	58	60	61	63	64	65	67	68	70	71	72	73	75	76
AVE	44	45	46	48	49	51	52	53	55	56	58	59	60	62	63	65	66	67	69	70	71	72	73	74	75	76

TIME	39.0	39.5	40.0	40.5	41.0	41.5	42.0	42.5	43.0	43.5	44.0	44.5	45.0	45.5	46.0
No-12	82	82	83	84	85	85	86	87	87	88	88	89	89	89	89
No-13	84	84	85	85	86	86	87	87	88	88	89	89	90	90	91
No-14	69	69	70	71	71	72	72	73	73	74	74	75	75	75	75
No-15	76	77	78	78	79	80	81	82	82	83	84	84	85	85	86
No-16	77	78	79	80	81	82	82	83	84	85	85	86	86	87	87
AVE	77	78	79	80	80	81	82	82	83	83	84	84	85	85	86



DATA

NAME 元年度本製ドア、耐火加熱、ノダ "B-1-2"  
 実験日時 90年 3月 28日

"B-1-2" 上枠とドアの間(1-3)

TIME	0.0	0.5	1.0	1.5	2.0	2.5	3.0	3.5	4.0	4.5	5.0	5.5	6.0	6.5	7.0	7.5	8.0	8.5	9.0	9.5	10.0	10.5	11.0	11.5	12.0	12.5	
No-1	18	24	29	32	35	35	29	18	18	20	20	18	19	20	20	22	22	22	22	22	23	23	40	39	37	30	22
No-2	18	18	19	19	19	19	19	20	20	20	20	20	20	20	22	22	22	21	21	22	22	22	22	22	22	22	22
No-3	48	108	120	113	88	72	56	40	30	30	29	28	30	34	38	43	42	41	38	34	38	73	91	64	40	39	
AVE	28	50	56	55	47	42	35	26	23	23	23	22	23	25	28	29	28	28	27	26	28	45	51	41	31	28	

TIME	13.0	13.5	14.0	14.5	15.0	15.5	16.0	16.5	17.0	17.5	18.0	18.5	19.0	19.5	20.0	20.5	21.0	21.5	22.0	22.5	23.0	23.5	24.0	24.5	25.0	25.5
No-1	22	21	23	24	24	39	41	51	53	48	53	51	51	52	49	49	42	45	49	42	43	42	46	42	42	34
No-2	23	23	23	23	24	25	25	25	25	26	26	27	27	27	27	28	28	28	28	28	27	28	27	28	28	28
No-3	44	47	54	70	64	65	82	108	92	62	56	52	52	51	48	46	43	42	43	43	43	41	41	41	38	41
AVE	29	30	33	39	38	43	50	61	57	45	45	44	43	43	41	41	38	39	40	38	38	37	38	37	36	34

TIME	26.0	26.5	27.0	27.5	28.0	28.5	29.0	29.5	30.0	30.5	31.0	31.5	32.0	32.5	33.0	33.5	34.0	34.5	35.0	35.5	36.0	36.5	37.0	37.5	38.0	38.5	
No-1	32	29	30	29	29	30	31	31	31	34	35	39	41	42	43	41	40	40	41	40	40	36	38	37	37	34	36
No-2	27	27	28	28	28	28	28	29	30	30	30	30	31	31	31	31	32	32	32	33	33	34	34	35	35	36	37
No-3	41	42	43	42	42	42	43	42	43	43	47	48	51	51	52	53	53	54	54	54	54	54	55	54	53	54	51
AVE	34	33	33	33	33	34	34	34	34	35	36	37	39	41	41	42	42	42	42	42	42	41	42	42	42	41	41

TIME	39.0	39.5	40.0	40.5	41.0	41.5	42.0	42.5	43.0	43.5	44.0	44.5	45.0	45.5	46.0	46.5	47.0	47.5	48.0
No-1	36	37	37	37	39	39	41	41	43	43	44	45	46	46	47	45	47	48	91
No-2	37	38	38	38	39	39	39	39	42	43	47	54	49	48	75	72	273	409	541
No-3	54	52	52	53	53	53	55	54	54	55	56	57	56	55	59	57	58	58	107
AVE	42	42	42	43	44	44	44	45	46	47	49	52	51	49	60	58	126	172	246

260°C - 46分55秒

"B-1-2" 左岸と下了の間(4.6,8)

TIME	0.0	0.5	1.0	1.5	2.0	2.5	3.0	3.5	4.0	4.5	5.0	5.5	6.0	6.5	7.0	7.5	8.0	8.5	9.0	9.5	10.0	10.5	11.0	11.5	12.0	12.5	
No-4	18	19	19	19	19	20	21	21	28	37	34	23	31	32	27	22	22	19	22	23	23	41	49	53	30	26	
No-6	18	18	18	18	18	18	18	19	19	19	19	19	20	26	25	22	25	38	32	37	31	30	33	37	33	32	
No-8	18	18	18	18	18	18	18	18	19	18	19	19	22	18	20	21	20	20	20	19	20	20	26	87	76	129	41
AVE	18	18	18	18	19	19	19	19	22	25	24	20	24	25	24	21	22	26	24	26	25	32	57	56	64	33	
MAX	18	19	19	19	19	20	21	21	28	37	34	23	31	32	27	22	25	38	32	37	31	41	87	76	129	41	
MIN	18	18	18	18	18	18	18	18	19	18	19	19	20	18	20	21	20	19	19	20	20	26	33	37	30	26	
TIME	13.0	13.5	14.0	14.5	15.0	15.5	16.0	16.5	17.0	17.5	18.0	18.5	19.0	19.5	20.0	20.5	21.0	21.5	22.0	22.5	23.0	23.5	24.0	24.5	25.0	25.5	
No-4	27	24	26	30	46	48	53	55	53	58	61	51	53	55	52	49	38	49	48	48	60	45	47	41	42	38	
No-6	40	35	30	30	33	30	30	30	30	31	40	47	44	53	48	48	46	46	42	42	40	42	40	42	54	48	
No-8	27	23	22	21	21	21	22	21	22	22	22	22	23	22	23	23	24	26	26	27	26	26	25	25	25	26	
AVE	31	27	26	27	33	33	35	36	35	37	41	40	40	43	41	40	36	40	39	39	42	37	37	36	40	37	
MAX	40	35	30	30	46	48	53	55	53	58	61	51	53	55	52	49	46	49	48	48	60	45	47	42	54	48	
MIN	27	23	22	21	21	21	22	21	22	22	22	22	23	22	23	23	24	26	26	27	26	26	25	25	25	26	
TIME	26.0	26.5	27.0	27.5	28.0	28.5	29.0	29.5	30.0	30.5	31.0	31.5	32.0	32.5	33.0	33.5	34.0	34.5	35.0	35.5	36.0	36.5	37.0	37.5	38.0	38.5	
No-4	39	34	39	40	43	41	38	38	41	40	40	40	44	43	45	45	47	45	44	43	43	43	45	43	45	45	
No-6	55	56	63	60	56	60	69	52	55	54	58	52	51	50	51	50	50	50	53	59	62	64	69	78	68	70	
No-8	26	26	27	27	27	27	28	28	30	30	31	31	33	33	35	35	38	45	55	56	51	47	56	60	53	51	
AVE	40	39	43	42	42	43	45	39	42	41	43	41	43	42	43	43	45	48	53	54	52	53	59	57	55	55	
MAX	55	56	63	60	56	60	69	52	55	54	58	52	51	50	51	50	50	53	59	62	64	69	78	68	70		
MIN	26	26	27	27	27	27	28	28	30	30	31	31	33	33	35	35	38	45	55	56	51	47	56	60	53	51	
TIME	39.0	39.5	40.0	40.5	41.0	41.5	42.0	42.5	43.0	43.5	44.0	44.5	45.0	45.5	46.0	46.5	47.0	47.5	48.0								
No-4	46	47	47	48	50	52	55	57	62	64	65	64	67	65	68	66	68	70	80	93							
No-6	70	69	65	64	68	71	78	80	78	79	77	76	77	77	78	78	79	80	85								
No-8	55	50	51	60	77	69	75	90	99	85	91	84	86	90	86	86	89	97	110								
AVE	57	56	55	57	65	64	69	76	80	76	78	75	77	77	77	77	78	82	96								
MAX	70	69	65	64	77	71	78	90	99	85	91	84	86	90	86	86	89	97	110								
MIN	46	47	47	48	50	52	55	57	62	64	65	64	67	65	68	66	68	70	85								

"B-1-2" 右枠とドアの間(5,7,9,17)

TIME	0.0	0.5	1.0	1.5	2.0	2.5	3.0	3.5	4.0	4.5	5.0	5.5	6.0	6.5	7.0	7.5	8.0	8.5	9.0	9.5	10.0	10.5	11.0	11.5	12.0	12.5	
No-5	23	22	22	21	24	23	27	108	72	47	42	34	41	54	79	62	46	35	26	22	22	46	47	46	47	37	38
No-7	18	18	18	18	19	18	19	19	19	19	19	19	18	18	18	85	66	36	30	26	26	28	30	30	32	135	72
No-9	18	18	18	18	18	18	18	18	18	18	18	19	19	19	19	19	18	19	19	19	19	19	19	19	19	19	53
No-17	60	106	114	107	101	66	43	33	31	32	32	33	35	38	43	66	54	48	44	44	44	41	48	51	55	52	53
AVE	30	41	43	41	40	31	27	44	35	29	28	26	28	32	40	58	46	34	30	28	27	35	37	38	61	45	
MAX	60	106	114	107	101	66	43	108	72	47	42	34	41	54	79	85	66	48	44	44	41	48	51	55	135	72	
MIN	18	18	18	18	18	18	18	18	18	18	18	19	18	18	18	19	18	19	19	19	19	19	19	19	19	19	

TIME	13.0	13.5	14.0	14.5	15.0	15.5	16.0	16.5	17.0	17.5	18.0	18.5	19.0	19.5	20.0	20.5	21.0	21.5	22.0	22.5	23.0	23.5	24.0	24.5	25.0	25.5	
No-5	43	46	77	87	98	82	83	131	56	57	53	46	47	40	36	32	31	31	31	31	31	31	31	31	32	33	33
No-7	42	34	43	55	57	64	47	46	45	46	47	79	79	49	44	42	45	45	43	45	47	47	45	46	46	50	
No-9	20	20	21	21	21	31	18	19	19	19	19	19	19	19	20	20	20	20	21	22	23	24	25	26	24	24	
No-17	56	59	70	77	72	108	208	253	127	73	67	65	64	65	61	58	55	58	58	58	58	59	56	57	56	58	
AVE	40	40	53	60	62	71	89	112	62	48	46	52	52	43	40	38	38	39	39	39	40	40	40	39	40	41	
MAX	56	59	77	87	98	108	208	253	127	73	67	79	79	65	61	58	55	58	58	58	59	56	57	56	56	58	
MIN	20	20	21	21	21	31	18	19	19	19	19	19	19	19	20	20	20	21	22	23	24	25	26	24	24		

TIME	26.0	26.5	27.0	27.5	28.0	28.5	29.0	29.5	30.0	30.5	31.0	31.5	32.0	32.5	33.0	33.5	34.0	34.5	35.0	35.5	36.0	36.5	37.0	37.5	38.0	38.5	
No-5	49	35	47	37	40	41	41	40	41	43	42	41	44	42	46	45	46	47	47	47	48	47	49	49	51	53	52
No-7	54	54	55	62	65	66	67	73	70	71	75	77	76	77	79	83	83	83	83	83	94	101	102	104	104	107	
No-9	24	25	25	25	25	26	26	25	26	27	27	27	28	28	28	28	30	30	30	30	31	31	32	33	34	36	
No-17	58	59	63	65	65	64	66	65	67	69	71	71	74	73	73	76	76	76	77	77	77	80	82	82	85	85	
AVE	46	43	48	47	49	49	50	51	51	52	54	54	55	55	57	58	59	59	59	59	62	65	66	67	68	70	
MAX	58	59	63	65	65	66	67	73	70	71	75	77	76	77	79	83	83	83	83	83	94	101	102	104	104	107	
MIN	24	25	25	25	25	26	26	25	26	27	27	27	28	28	28	28	30	30	30	30	31	31	32	33	34	36	

TIME	39.0	39.5	40.0	40.5	41.0	41.5	42.0	42.5	43.0	43.5	44.0	44.5	45.0	45.5	46.0	46.5	47.0	47.5	48.0
No-5	51	52	52	54	56	56	57	56	56	57	61	61	63	63	66	66	69	72	96
No-7	106	106	107	109	110	112	113	119	119	117	114	122	125	121	122	124	122	128	152
No-9	36	37	43	41	41	42	44	44	44	53	53	49	50	58	52	53	52	56	59
No-17	89	89	89	91	92	94	99	101	103	103	104	108	109	110	114	113	116	124	184
AVE	71	71	73	74	75	76	78	80	83	83	83	82	85	87	88	89	90	95	123
MAX	106	106	107	109	110	112	113	119	119	117	114	122	125	121	122	124	122	128	184
MIN	36	37	43	41	41	42	44	44	53	53	49	50	58	52	53	52	56	59	

"B-1-2" ドア裏面杉板温度(12-16)

TIME	0.0	0.5	1.0	1.5	2.0	2.5	3.0	3.5	4.0	4.5	5.0	5.5	6.0	6.5	7.0	7.5	8.0	8.5	9.0	9.5	10.0	10.5	11.0	11.5	12.0	12.5
No-12	17	17	17	17	17	17	17	17	17	17	17	17	17	17	17	17	18	18	18	18	18	18	18	18	18	18
No-13	18	18	18	18	18	18	18	18	18	18	18	18	18	18	18	18	18	18	18	18	18	18	18	18	18	18
No-14	17	17	17	17	17	17	17	17	17	17	17	17	17	17	17	17	18	18	18	18	18	18	18	18	18	18
No-15	17	17	17	17	17	17	17	17	17	17	17	17	17	17	17	17	17	17	17	17	17	17	17	17	17	17
No-16	17	17	17	17	17	17	17	17	17	17	17	17	17	17	17	17	17	17	17	17	17	17	17	17	17	17
AVE	17	17	17	17	17	17	17	17	17	17	17	17	17	17	17	18	18	19	19	19	19	19	19	19	19	19
MAX	18	18	18	18	18	18	18	18	18	18	18	18	18	18	18	20	22	23	24	24	24	25	25	24	24	24
MIN	17	17	17	17	17	17	17	17	17	17	17	17	17	17	17	17	17	17	17	17	17	17	17	17	17	17

TIME	13.0	13.5	14.0	14.5	15.0	15.5	16.0	16.5	17.0	17.5	18.0	18.5	19.0	19.5	20.0	20.5	21.0	21.5	22.0	22.5	23.0	23.5	24.0	24.5	25.0	25.5
No-12	18	18	18	18	18	18	18	19	19	19	19	19	19	19	19	19	19	20	20	20	20	20	20	20	20	21
No-13	19	19	19	19	19	19	19	19	19	19	19	19	20	20	20	20	20	20	20	20	20	20	20	20	21	21
No-14	18	18	18	18	18	19	19	20	20	21	22	23	23	23	24	24	25	25	26	26	26	27	28	28	29	30
No-15	24	25	25	24	23	22	22	23	20	25	26	26	26	26	26	26	26	26	26	26	26	26	26	26	26	27
No-16	17	18	18	18	18	18	18	18	18	18	18	18	18	18	18	18	18	18	19	19	19	19	19	19	20	
AVE	19	19	20	19	19	19	20	19	20	21	21	21	21	21	21	22	22	22	22	22	22	22	23	23	23	
MAX	24	25	24	23	22	22	23	20	25	26	26	26	26	26	26	26	26	26	26	26	27	28	28	29	30	
MIN	17	18	18	18	18	18	18	18	18	18	18	18	18	18	18	18	18	19	19	19	19	19	19	19	20	

TIME	26.0	26.5	27.0	27.5	28.0	28.5	29.0	29.5	30.0	30.5	31.0	31.5	32.0	32.5	33.0	33.5	34.0	34.5	35.0	35.5	36.0	36.5	37.0	37.5	38.0	38.5
No-12	21	21	22	23	24	24	25	26	27	28	29	30	31	32	33	34	36	37	38	39	40	41	43	44	45	47
No-13	22	22	23	23	24	24	25	26	26	27	28	29	30	31	32	32	33	34	35	36	38	39	40	41	42	43
No-14	31	32	32	33	33	34	35	35	36	36	37	37	38	40	41	42	43	44	45	46	47	48	49	51	52	53
No-15	27	27	28	28	29	29	30	30	31	31	32	32	32	32	32	32	33	33	33	33	34	34	35	36	37	
No-16	20	21	21	22	22	23	24	24	25	26	26	27	28	28	29	30	30	31	32	32	33	33	34	35	36	37
AVE	24	25	26	26	26	27	28	28	29	30	30	31	32	33	33	34	35	36	37	37	38	39	40	41	42	43
MAX	31	32	32	33	33	34	35	35	36	36	37	37	38	40	41	42	43	44	45	46	47	48	49	51	52	53
MIN	20	21	21	22	22	23	24	24	25	26	26	27	28	28	29	30	30	31	32	33	33	34	35	36	37	

TIME	39.0	39.5	40.0	40.5	41.0	41.5	42.0	42.5	43.0	43.5	44.0	44.5	45.0	45.5	46.0	46.5	47.0	47.5	48.0
No-12	48	50	51	53	54	55	57	58	59	60	62	63	64	67	69	71	74	78	86
No-13	44	46	47	48	49	50	51	52	54	55	56	57	59	61	62	72	78	81	83
No-14	54	56	57	58	59	60	61	62	62	62	63	63	64	64	64	64	63	64	62
No-15	38	38	39	40	40	41	42	43	44	45	45	46	47	48	49	50	51	52	53
No-16	38	39	40	40	41	42	43	43	44	45	46	46	47	48	49	50	51	52	53
AVE	44	46	47	48	49	50	51	52	53	53	54	55	56	57	59	61	63	65	67
MAX	54	56	57	58	59	60	61	62	62	62	63	64	67	69	72	78	81	86	86
MIN	38	38	39	40	40	41	42	43	44	45	45	46	47	48	49	50	51	52	53

"B-1-2" ドアから10cm(10,11)

TIME	0.0	0.5	1.0	1.5	2.0	2.5	3.0	3.5	4.0	4.5	5.0	5.5	6.0	6.5	7.0	7.5	8.0	8.5	9.0	9.5	10.0	10.5	11.0	11.5	12.0	12.5
No-10	18	18	19	19	19	19	19	20	20	20	20	20	20	21	22	22	21	21	21	21	21	22	22	22	23	23
No-11	18	18	18	18	18	18	18	18	18	18	18	18	18	19	19	20	20	20	20	20	20	20	20	20	20	20
AVE	18	18	18	18	19	19	19	19	19	19	19	19	19	20	20	21	21	20	20	21	21	21	21	21	21	21

TIME	13.0	13.5	14.0	14.5	15.0	15.5	16.0	16.5	17.0	17.5	18.0	18.5	19.0	19.5	20.0	20.5	21.0	21.5	22.0	22.5	23.0	23.5	24.0	24.5	25.0	25.5
No-10	23	23	24	25	27	28	27	27	35	25	25	26	25	26	26	26	26	26	27	27	27	26	27	27	28	28
No-11	20	21	21	21	21	21	21	21	21	22	22	22	22	22	22	22	22	22	22	22	23	23	23	23	23	23
AVE	22	22	22	23	24	24	24	24	28	23	23	24	24	24	24	24	24	24	24	24	25	25	25	25	25	25

TIME	26.0	26.5	27.0	27.5	28.0	28.5	29.0	29.5	30.0	30.5	31.0	31.5	32.0	32.5	33.0	33.5	34.0	34.5	35.0	35.5	36.0	36.5	37.0	37.5	38.0	38.5
No-10	27	27	28	28	28	28	28	28	28	29	29	29	29	29	29	29	29	30	29	30	30	30	30	31	31	31
No-11	23	23	23	23	23	23	23	23	24	24	24	24	24	24	24	24	24	24	25	25	25	25	25	25	25	25
AVE	25	25	25	25	26	26	26	26	26	26	27	27	27	27	27	27	27	27	27	27	27	27	27	27	28	28

TIME	39.0	39.5	40.0	40.5	41.0	41.5	42.0	42.5	43.0	43.5	44.0	44.5	45.0	45.5	46.0	46.5	47.0	47.5	48.0							
No-10	30	31	31	31	31	31	31	31	32	32	32	32	32	32	33	34	34	34	34	34	34	34	34	34	34	34
No-11	25	25	25	26	26	26	25	25	25	26	26	26	26	26	26	27	27	27	27	27	27	27	27	27	27	27
AVE	28	28	28	28	28	28	28	28	28	29	29	29	29	29	30	30	30	31	31	31	31	31	31	31	31	31

"B-1-2" ドアノブ温度(18)

TIME	0.0	0.5	1.0	1.5	2.0	2.5	3.0	3.5	4.0	4.5	5.0	5.5	6.0	6.5	7.0	7.5	8.0	8.5	9.0	9.5	10.0	10.5	11.0	11.5	12.0	12.5	
No-18	17	18	18	18	18	18	18	18	18	18	18	18	18	18	19	21	22	21	21	21	21	21	22	22	23	23	24

TIME	13.0	13.5	14.0	14.5	15.0	15.5	16.0	16.5	17.0	17.5	18.0	18.5	19.0	19.5	20.0	20.5	21.0	21.5	22.0	22.5	23.0	23.5	24.0	24.5	25.0	25.5
No-18	25	25	26	27	28	27	28	28	28	29	30	31	33	34	35	36	37	38	39	40	41	42	43	44	44	45

TIME	26.0	26.5	27.0	27.5	28.0	28.5	29.0	29.5	30.0	30.5	31.0	31.5	32.0	32.5	33.0	33.5	34.0	34.5	35.0	35.5	36.0	36.5	37.0	37.5	38.0	38.5
No-18	45	46	47	48	49	49	50	50	51	51	52	52	53	54	54	55	56	56	56	57	57	57	58	58	59	60

TIME	39.0	39.5	40.0	40.5	41.0	41.5	42.0	42.5	43.0	43.5	44.0	44.5	45.0	45.5	46.0	46.5	47.0	47.5	48.0
No-18	61	61	62	62	62	63	64	64	64	65	65	66	67	67	68	68	69	70	71

”B-1-2” 炉内加熱温度(21-29)

TIME	0.0	0.5	1.0	1.5	2.0	2.5	3.0	3.5	4.0	4.5	5.0	5.5	6.0	6.5	7.0	7.5	8.0	8.5	9.0	9.5	10.0	10.5	11.0	11.5	12.0	12.5	
No-21	34	56	108	173	238	293	339	382	428	462	486	512	546	577	605	631	663	705	770	799	808	812	814	820	835	853	
No-22	35	79	120	161	199	232	258	370	497	519	528	633	710	726	734	766	832	863	850	872	875	876	884	884	887	916	880
No-23	34	54	79	105	134	154	178	220	300	375	429	480	535	583	620	650	711	854	887	845	828	824	826	831	870	908	
No-24	29	63	130	203	273	328	372	414	457	490	511	539	569	595	617	637	664	697	751	786	799	809	807	816	823	844	
No-25	28	68	110	147	186	219	246	347	468	518	535	600	665	674	684	707	752	815	837	847	858	861	864	861	877	902	
No-26	36	63	91	117	143	166	187	231	307	380	436	490	541	590	629	658	710	841	872	845	834	830	834	839	859	886	
No-27	33	59	84	108	131	152	176	254	393	502	566	608	643	660	675	683	689	700	742	792	812	820	837	848	856	881	
No-28	31	65	109	148	186	217	244	339	465	539	579	616	653	664	675	690	714	756	837	842	822	817	820	824	837	875	
No-29	30	88	188	283	351	393	421	470	519	548	566	589	614	618	623	633	652	684	744	784	793	798	799	805	815	836	
AVE	32	66	113	161	204	239	269	336	426	481	515	563	608	632	651	673	709	768	810	823	825	827	831	837	854	874	

TIME	13.0	13.5	14.0	14.5	15.0	15.5	16.0	16.5	17.0	17.5	18.0	18.5	19.0	19.5	20.0	20.5	21.0	21.5	22.0	22.5	23.0	23.5	24.0	24.5	25.0	25.5	
No-21	862	866	869	869	871	875	885	893	899	903	910	915	921	934	938	941	943	946	951	954	955	954	953	951	951	950	
No-22	906	907	904	913	931	896	899	926	946	946	953	937	946	946	959	968	984	961	974	980	999	999	995	995	984	974	967
No-23	903	889	885	886	895	928	945	952	947	943	942	958	968	968	965	963	967	986	975	970	967	969	966	966	966	964	
No-24	855	856	862	863	863	867	875	881	883	893	898	901	912	921	931	937	933	938	939	944	939	939	943	942	943	939	
No-25	891	879	869	878	883	910	934	940	938	931	931	934	954	976	981	974	972	981	982	972	975	975	965	965	960	951	948
No-26	890	886	886	890	896	914	929	937	938	937	937	946	953	958	958	960	962	970	969	966	967	971	969	970	968	964	
No-27	889	887	891	892	898	907	918	936	948	947	949	951	949	954	956	955	958	968	965	966	970	977	977	979	979	973	
No-28	886	868	869	868	863	890	921	931	925	913	900	910	926	936	940	937	942	948	949	943	944	950	950	950	949	941	
No-29	846	852	856	853	850	854	864	873	877	885	893	901	916	926	926	924	931	935	937	937	937	933	935	935	933	934	
AVE	881	877	877	879	883	893	908	919	922	922	924	928	938	947	950	950	955	959	960	959	961	963	962	962	959	957	953

TIME	26.0	26.5	27.0	27.5	28.0	28.5	29.0	29.5	30.0	30.5	31.0	31.5	32.0	32.5	33.0	33.5	34.0	34.5	35.0	35.5	36.0	36.5	37.0	37.5	38.0	38.5	
No-21	948	944	943	941	946	946	945	947	941	940	939	936	934	932	931	925	925	923	922	920	916	915	915	916	916	916	
No-22	966	966	964	960	950	952	951	949	952	951	949	946	941	934	929	932	931	931	929	926	924	924	922	919	919	918	
No-23	961	959	956	954	951	948	945	944	945	945	945	944	942	938	935	937	935	933	933	931	929	927	926	925	924	922	
No-24	938	936	936	934	941	939	936	940	934	933	933	930	928	924	925	922	921	919	919	914	914	914	913	912	915	913	
No-25	949	949	943	941	933	939	934	933	936	936	932	928	923	918	913	916	913	913	910	913	911	911	910	905	907	904	901
No-26	963	961	959	956	953	951	949	948	949	950	949	946	947	945	942	942	940	938	937	936	935	934	933	931	931	930	
No-27	970	967	962	958	953	949	949	951	951	951	951	946	949	947	943	945	939	941	940	940	935	935	934	933	931	928	
No-28	939	937	930	932	926	922	919	924	928	924	923	923	925	921	918	914	913	910	912	907	901	900	901	903	901	900	
No-29	932	927	928	930	936	935	934	938	926	923	919	919	918	915	915	913	915	913	913	907	901	902	904	905	908	906	
AVE	952	950	947	945	943	942	940	942	940	939	938	935	934	930	928	927	926	925	924	922	919	918	917	917	916	915	

TIME	39.0	39.5	40.0	40.5	41.0	41.5	42.0	42.5	43.0	43.5	44.0	44.5	45.0	45.5	46.0	46.5	47.0	47.5	48.0
No-21	915	916	918	920	925	930	935	939	943	948	950	954	960	969	973	977	982	994	1003
No-22	918	918	919	923	936	947	953	966	971	965	957	965	985	1009	999	986	992	1016	1036
No-23	923	925	923	923	929	935	940	946	951	957	967	973	979	980	986	992	997	1015	1017
No-24	912	915	913	917	921	926	929	934	937	941	942	948	953	960	964	969	976	984	989
No-25	898	899	900	903	918	928	939	949	957	955	957	966	972	975	984	982	1003	1030	1038
No-26	930	929	929	930	935	940	945	950	954	959	967	973	976	979	986	992	996	1009	1013
No-27	928	927	928	930	930	934	935	939	943	945	954	961	961	964	974	985	986	991	993
No-28	899	900	902	900	905	909	914	916	919	928	932	934	937	952	959	965	967	987	1006
No-29	906	911	908	913	919	923	926	927	932	935	934	939	945	958	957	962	971	978	990
AVE	914	915	916	918	924	930	935	940	945	948	951	957	963	972	976	981	986	1000	1009

"No. 8-2" 上枠とドアとの間(1-3)

TIME	0.0	0.5	1.0	1.5	2.0	2.5	3.0	3.5	4.0	4.5	5.0	5.5	6.0	6.5	7.0	7.5	8.0	8.5	9.0	9.5	10.0	10.5	11.0	11.5	12.0	12.5
No-1	9	9	9	9	9	9	9	9	9	9	10	10	10	10	11	11	14	21	20	22	23	24	28	29	29	29
No-2	9	8	9	9	9	9	9	9	9	9	10	10	10	10	10	10	10	10	10	11	11	11	11	11	11	11
No-3	10	10	10	10	10	10	10	10	10	11	11	11	11	11	11	11	12	12	12	12	12	12	12	12	12	12
AVE	9	9	9	9	9	9	9	10	10	9	10	10	10	10	11	11	12	14	14	15	15	16	17	17	17	18

TIME	13.0	13.5	14.0	14.5	15.0	15.5	16.0	16.5	17.0	17.5	18.0	18.5	19.0	19.5	20.0	20.5	21.0	21.5	22.0	22.5	23.0	23.5	24.0	24.5	25.0	25.5
No-1	30	28	28	32	33	36	34	41	41	34	30	36	34	25	29	23	17	16	16	16	16	17	18	17	18	17
No-2	11	12	12	12	12	12	12	12	12	13	13	13	13	13	13	13	14	14	15	15	15	15	15	16	16	16
No-3	13	13	13	14	13	14	14	14	14	14	15	15	15	15	15	15	15	15	16	16	16	16	16	16	16	17
AVE	18	18	18	19	19	20	20	22	22	20	19	21	18	19	17	15	15	16	16	16	16	16	16	16	16	17

TIME	26.0	26.5	27.0	27.5	28.0	28.5	29.0	29.5	30.0	30.5	31.0	31.5	32.0	32.5	33.0	33.5	34.0	34.5	35.0	35.5	36.0	36.5	37.0	37.5	38.0	38.5
No-1	18	18	19	18	19	19	19	20	20	20	22	22	23	22	23	24	24	24	24	24	24	25	24	25	25	26
No-2	16	17	17	17	18	18	18	18	18	18	17	17	18	18	19	19	19	19	20	21	21	22	22	23	23	
No-3	17	17	17	17	18	18	18	18	18	18	18	19	19	19	19	19	21	21	22	22	21	19	21	22	21	
AVE	17	17	17	17	18	18	18	19	19	19	19	20	20	20	21	21	21	22	22	22	22	22	23	23	23	

TIME	39.0	39.5	40.0	40.5	41.0	41.5	42.0	42.5	43.0	43.5	44.0	44.5	45.0	45.5	46.0	46.5	47.0	47.5	48.0	48.5	49.0	49.5	50.0	50.5	51.0	51.5
No-1	26	26	27	26	26	27	27	28	28	28	28	29	29	29	29	29	29	29	30	30	30	30	31	31	31	32
No-2	23	23	24	24	24	24	24	24	24	24	24	24	24	24	24	24	24	24	25	25	25	25	26	26	27	28
No-3	22	22	22	23	23	24	24	24	25	24	25	25	26	26	26	26	27	27	27	27	27	28	28	29	30	28
AVE	23	24	24	24	24	25	25	25	25	25	26	26	26	26	26	27	27	27	27	28	28	28	29	29	29	29

TIME	52.0	52.5	53.0	53.5	54.0	54.5	55.0	55.5	56.0	56.5	57.0	57.5	58.0	58.5	59.0	59.5	60.0	60.5	61.0	61.5	62.0	62.5	63.0	63.5	64.0	64.5
No-1	32	32	32	33	33	34	33	34	33	33	33	33	33	33	33	33	33	33	33	34	34	35	34	33	33	34
No-2	28	28	28	27	28	28	28	28	29	28	27	29	31	30	31	32	32	32	32	32	32	32	33	33	34	33
No-3	29	30	31	30	30	30	31	30	32	30	30	31	31	31	32	31	32	32	32	32	33	33	34	33	35	36
AVE	30	30	30	30	30	31	31	31	32	30	30	31	32	31	32	32	32	32	33	33	33	34	33	33	34	34

TIME	65.0	65.5	66.0	66.5	67.0	67.5	68.0	68.5	69.0	69.5	70.0	70.5	71.0	71.5	72.0	72.5	73.0	73.5	74.0	74.5	75.0	75.5	76.0	76.5	77.0	77.5	
No-1	34	34	35	35	35	34	36	35	35	35	35	36	35	36	36	36	36	36	36	36	36	36	37	36	37	36	
No-2	33	33	33	34	34	34	35	35	35	36	37	37	38	38	38	38	39	39	39	42	48	50	49	50	50	49	
No-3	37	38	39	38	41	40	41	42	42	43	42	40	41	39	42	38	41	41	42	44	44	44	44	48	46	51	52
AVE	35	35	36	35	37	36	37	37	37	38	38	38	38	38	39	38	39	38	40	43	44	44	43	45	44	46	45

TIME	78.0	78.5	79.0	79.5	80.0	80.5	81.0	81.5	82.0	82.5	83.0	83.5	84.0	84.5	85.0	85.5	86.0
No-1	39	40	40	40	38	38	37	38	39	41	43	45	49	45	47	49	51
No-2	47	48	49	50	50	52	54	63	66	70	74	77	84	92	104	100	114
No-3	52	52	48	47	45	46	50	53	59	59	62	54	55	54	51	56	64
AVE	46	47	46	46	44	45	47	52	54	57	60	58	63	64	67	68	77

250C - 25

"WD, B-2" 左岸とドアとの間(4,6,8)

TIME	0.0	0.5	1.0	1.5	2.0	2.5	3.0	3.5	4.0	4.5	5.0	5.5	6.0	6.5	7.0	7.5	8.0	8.5	9.0	9.5	10.0	10.5	11.0	11.5	12.0	12.5	
No-4	9	9	10	10	9	10	10	10	10	10	10	10	10	11	11	11	11	11	11	11	11	11	11	11	11	11	12
No-6	9	10	10	10	10	9	10	10	10	10	10	10	10	10	10	11	11	11	11	11	11	11	11	11	11	11	12
No-8	9	9	9	9	9	9	9	9	9	10	10	10	10	10	10	10	10	10	10	10	10	10	10	10	10	10	11
AVE	9	9	9	9	9	10	10	10	10	10	10	10	10	10	10	10	10	10	10	10	10	10	10	10	10	10	11

TIME	13.0	13.5	14.0	14.5	15.0	15.5	16.0	16.5	17.0	17.5	18.0	18.5	19.0	19.5	20.0	20.5	21.0	21.5	22.0	22.5	23.0	23.5	24.0	24.5	25.0	25.5	
No-4	12	12	12	12	12	12	12	12	12	13	13	13	13	13	13	13	13	13	13	14	14	14	14	14	14	14	15
No-6	13	12	13	13	13	13	13	14	14	14	14	15	15	15	16	16	16	17	17	17	18	18	18	19	20	20	22
No-8	11	11	12	12	12	11	12	12	12	12	12	12	12	12	12	13	13	13	13	13	14	14	14	14	14	14	15
AVE	12	12	12	12	12	12	12	12	12	13	13	13	13	13	13	13	13	13	14	14	14	14	14	14	14	14	15

TIME	26.0	26.5	27.0	27.5	28.0	28.5	29.0	29.5	30.0	30.5	31.0	31.5	32.0	32.5	33.0	33.5	34.0	34.5	35.0	35.5	36.0	36.5	37.0	37.5	38.0	38.5	
No-4	16	16	16	17	17	17	17	17	18	18	18	19	19	19	20	20	20	20	20	21	21	21	21	21	21	21	22
No-6	24	23	22	21	22	22	23	23	23	24	23	23	22	21	21	20	19	20	20	21	21	20	21	21	21	21	22
No-8	14	13	13	13	13	13	13	13	13	14	15	17	17	17	18	18	17	18	18	20	20	20	21	22	23	23	25
AVE	18	18	17	17	17	17	17	18	18	18	19	20	20	20	19	19	19	19	19	21	21	21	21	21	21	21	23

TIME	39.0	39.5	40.0	40.5	41.0	41.5	42.0	42.5	43.0	43.5	44.0	44.5	45.0	45.5	46.0	46.5	47.0	47.5	48.0	48.5	49.0	49.5	50.0	50.5	51.0	51.5	
No-4	25	24	24	25	24	26	27	27	28	28	29	29	29	29	29	30	31	31	32	32	32	32	33	34	35	35	36
No-6	22	23	22	22	22	23	23	24	23	26	25	26	27	27	29	30	32	34	36	35	36	37	36	37	36	33	36
No-8	25	26	27	26	28	30	30	31	32	33	34	36	36	37	37	40	37	36	37	36	38	38	37	38	36	34	36
AVE	24	24	24	24	25	26	27	28	28	29	29	30	31	32	32	34	33	34	35	34	35	34	36	36	35	34	36

TIME	52.0	52.5	53.0	53.5	54.0	54.5	55.0	55.5	56.0	56.5	57.0	57.5	58.0	58.5	59.0	59.5	60.0	60.5	61.0	61.5	62.0	62.5	63.0	63.5	64.0	64.5	
No-4	36	36	37	36	36	36	38	38	40	38	39	39	41	41	42	42	42	43	44	44	45	45	45	45	45	45	50
No-6	36	37	40	44	47	50	49	52	55	56	59	61	62	59	62	62	65	66	69	69	70	70	72	73	74	76	
No-8	39	38	37	40	42	42	48	54	50	41	44	48	50	52	52	52	53	54	54	55	56	55	56	56	56	58	59
AVE	37	37	38	40	42	42	45	48	48	48	45	47	49	51	50	52	52	53	54	56	56	62	60	59	60	61	62

TIME	65.0	65.5	66.0	66.5	67.0	67.5	68.0	68.5	69.0	69.5	70.0	70.5	71.0	71.5	72.0	72.5	73.0	73.5	74.0	74.5	75.0	75.5	76.0	76.5	77.0	77.5	
No-4	52	54	54	55	54	56	55	57	56	58	59	58	59	58	59	60	60	60	60	60	60	61	60	61	62	63	63
No-6	77	77	79	81	82	79	83	84	85	86	86	86	89	89	92	92	96	99	101	102	104	105	107	108	108	109	
No-8	60	59	60	60	60	60	61	60	62	61	61	62	61	62	63	62	63	63	63	64	63	65	65	65	65	66	
AVE	63	63	64	65	66	65	67	67	68	69	68	69	70	70	72	71	73	73	75	75	76	77	77	77	78	79	

TIME	78.0	78.5	79.0	79.5	80.0	80.5	81.0	81.5	82.0	82.5	83.0	83.5	84.0	84.5	85.0	85.5	86.0
No-4	66	67	68	75	72	72	72	71	69	70	71	72	72	70	70	70	71
No-6	112	107	108	109	109	108	107	108	109	112	110	114	116	120	121	126	
No-8	67	68	70	71	64	67	69	71	74	75	75	82	83	84	84	84	
AVE	82	81	82	85	81	82	83	83	84	85	86	88	90	90	91	91	93



"No.8-2" 右岸とドアとの間(5.7.9.17)

TIME	0.0	0.5	1.0	1.5	2.0	2.5	3.0	3.5	4.0	4.5	5.0	5.5	6.0	6.5	7.0	7.5	8.0	8.5	9.0	9.5	10.0	10.5	11.0	11.5	12.0	12.5
No-5	9	9	9	9	9	9	9	9	9	10	10	10	10	10	10	10	11	10	11	11	11	11	11	11	11	11
No-7	9	10	10	9	9	10	10	10	10	10	10	10	10	10	10	10	11	10	11	11	11	11	11	11	11	11
No-9	9	9	9	9	9	9	9	9	9	9	9	10	10	10	10	10	10	10	10	10	10	10	10	10	10	11
No-17	10	11	11	11	11	11	11	11	11	11	12	12	12	12	12	12	12	12	12	12	12	13	13	13	13	13
AVE	9	9	10	10	10	10	10	10	10	10	10	10	10	10	10	11	11	11	11	11	11	11	11	11	11	12

TIME	13.0	13.5	14.0	14.5	15.0	15.5	16.0	16.5	17.0	17.5	18.0	18.5	19.0	19.5	20.0	20.5	21.0	21.5	22.0	22.5	23.0	23.5	24.0	24.5	25.0	25.5
No-5	12	12	12	12	12	12	12	12	12	12	13	13	13	13	13	13	13	13	13	13	14	14	14	14	14	14
No-7	11	11	12	12	12	12	12	11	12	12	12	12	12	12	13	13	13	13	14	14	14	14	14	15	15	16
No-9	11	11	11	11	11	11	11	11	11	11	11	11	12	12	12	12	12	12	12	12	12	13	13	13	13	13
No-17	13	13	13	13	13	13	13	13	13	13	14	14	14	14	14	14	14	15	15	15	16	16	16	16	17	17
AVE	12	12	12	12	12	12	12	12	12	12	12	12	13	13	13	13	13	13	14	14	14	14	14	15	15	15

TIME	26.0	26.5	27.0	27.5	28.0	28.5	29.0	29.5	30.0	30.5	31.0	31.5	32.0	32.5	33.0	33.5	34.0	34.5	35.0	35.5	36.0	36.5	37.0	37.5	38.0	38.5
No-5	19	19	20	17	17	17	17	17	19	19	12	12	11	11	12	12	12	12	12	12	13	14	15	16	17	18
No-7	16	16	16	16	17	17	19	18	18	18	20	20	20	20	21	21	21	21	21	22	22	22	23	23	24	24
No-9	14	14	14	14	15	15	15	15	15	15	16	16	17	16	17	17	18	17	17	17	17	18	18	19	19	19
No-17	17	17	18	18	18	19	19	20	20	20	22	21	22	24	24	24	25	24	25	24	25	27	27	28	29	30
AVE	16	17	17	16	17	17	18	18	18	18	17	17	17	18	18	18	19	19	19	19	20	20	21	22	23	

TIME	39.0	39.5	40.0	40.5	41.0	41.5	42.0	42.5	43.0	43.5	44.0	44.5	45.0	45.5	46.0	46.5	47.0	47.5	48.0	48.5	49.0	49.5	50.0	50.5	51.0	51.5
No-5	19	20	19	17	17	16	17	17	17	17	18	18	18	18	18	18	18	18	19	19	19	20	20	21	22	23
No-7	25	25	26	26	27	27	27	28	27	28	28	28	28	28	27	28	28	28	28	29	29	30	29	29	31	32
No-9	19	20	20	20	22	21	22	22	22	22	23	23	23	23	24	24	24	25	25	25	24	26	26	27	26	26
No-17	31	31	32	35	40	51	56	68	75	75	79	81	81	82	81	84	82	85	84	84	84	84	84	86	86	89
AVE	23	24	24	24	26	29	30	33	35	35	37	38	38	38	37	37	38	38	39	39	39	40	40	42	42	43

TIME	52.0	52.5	53.0	53.5	54.0	54.5	55.0	55.5	56.0	56.5	57.0	57.5	58.0	58.5	59.0	59.5	60.0	60.5	61.0	61.5	62.0	62.5	63.0	63.5	64.0	64.5
No-5	22	24	22	25	26	26	27	27	29	27	28	28	29	29	28	29	31	31	32	31	32	31	32	31	33	33
No-7	34	35	35	37	35	37	38	39	41	42	41	41	40	42	45	41	43	44	43	43	43	44	46	49	50	51
No-9	27	27	27	28	29	30	30	30	32	30	31	30	31	32	32	31	32	32	32	32	33	32	33	31	33	33
No-17	89	89	88	87	89	87	84	79	83	81	83	85	86	88	89	91	95	97	100	104	108	111	116	121	125	131
AVE	43	44	43	44	45	45	45	44	46	45	45	46	47	47	48	48	50	51	52	52	54	55	58	58	60	62

"WD, B-2" 右岸とドアとの間(5,7,9,17)

TIME	65.0	65.5	66.0	66.5	67.0	67.5	68.0	68.5	69.0	69.5	70.0	70.5	71.0	71.5	72.0	72.5	73.0	73.5	74.0	74.5	75.0	75.5	76.0	76.5	77.0	77.5		
No-5	34	34	34	34	35	35	34	35	36	37	37	38	40	41	43	47	49	49	49	50	51	51	51	49	49	51	52	
No-7	52	51	51	64	60	60	61	58	54	57	56	54	57	54	55	52	55	55	55	57	57	57	59	53	54	54	50	50
No-9	35	34	35	32	33	34	34	34	34	34	33	35	34	35	35	35	34	34	34	35	36	37	36	36	36	41	41	
No-17	134	139	142	144	144	148	149	149	154	156	157	159	157	163	159	164	165	164	169	169	170	169	171	174	174	175	176	
AVE	64	64	65	68	68	69	69	69	69	71	71	72	72	73	73	74	76	76	77	77	78	79	78	78	78	79	80	

TIME	78.0	78.5	79.0	79.5	80.0	80.5	81.0	81.5	82.0	82.5	83.0	83.5	84.0	84.5	85.0	85.5	86.0	
No-5	54	56	57	59	42	42	40	41	41	41	41	54	54	54	55	53	53	
No-7	51	54	53	55	53	51	53	58	60	60	63	65	70	72	73	75	78	
No-9	41	39	41	40	39	37	36	37	37	37	38	38	38	40	41	41	41	
No-17	178	177	181	183	184	184	180	184	191	191	193	197	203	204	210	208	205	205
AVE	81	81	83	84	79	78	78	78	82	82	83	85	90	91	93	94	94	94

”WD,8-2” Fアから10cm(10,11)

TIME	0.0	0.5	1.0	1.5	2.0	2.5	3.0	3.5	4.0	4.5	5.0	5.5	6.0	6.5	7.0	7.5	8.0	8.5	9.0	9.5	10.0	10.5	11.0	11.5	12.0	12.5	
No-10	11	11	11	11	11	11	11	11	11	11	11	12	12	12	12	12	12	12	12	12	12	12	13	13	12	13	12
No-11	9	9	9	9	9	9	9	9	9	9	9	10	10	10	10	10	10	10	10	10	10	10	10	10	10	10	10

TIME	13.0	13.5	14.0	14.5	15.0	15.5	16.0	16.5	17.0	17.5	18.0	18.5	19.0	19.5	20.0	20.5	21.0	21.5	22.0	22.5	23.0	23.5	24.0	24.5	25.0	25.5	
No-10	13	12	13	13	12	12	13	12	13	13	13	13	13	13	14	14	14	14	14	14	14	14	14	14	14	14	14
No-11	10	10	10	10	10	10	10	10	10	10	10	10	10	10	10	10	11	10	11	10	11	11	11	11	11	11	11

TIME	26.0	26.5	27.0	27.5	28.0	28.5	29.0	29.5	30.0	30.5	31.0	31.5	32.0	32.5	33.0	33.5	34.0	34.5	35.0	35.5	36.0	36.5	37.0	37.5	38.0	38.5	
No-10	15	15	15	15	15	15	15	15	16	16	15	15	16	16	16	16	16	17	17	17	17	18	17	18	18	18	18
No-11	11	12	11	11	12	11	12	12	12	12	12	12	12	12	12	12	13	12	12	12	12	12	13	13	13	13	13

TIME	39.0	39.5	40.0	40.5	41.0	41.5	42.0	42.5	43.0	43.5	44.0	44.5	45.0	45.5	46.0	46.5	47.0	47.5	48.0	48.5	49.0	49.5	50.0	50.5	51.0	51.5	
No-10	18	19	19	20	21	22	23	24	24	24	24	24	23	23	22	22	22	22	22	22	22	23	23	24	24	25	26
No-11	12	13	13	13	13	13	13	13	13	13	13	13	14	14	13	14	14	14	14	15	14	14	15	15	15	15	15

TIME	52.0	52.5	53.0	53.5	54.0	54.5	55.0	55.5	56.0	56.5	57.0	57.5	58.0	58.5	59.0	59.5	60.0	60.5	61.0	61.5	62.0	62.5	63.0	63.5	64.0	64.5	
No-10	26	26	26	25	25	24	25	25	25	25	24	24	24	24	24	24	24	23	23	23	23	23	22	22	23	22	22
No-11	15	15	15	15	15	16	16	16	16	16	16	16	16	16	16	16	16	16	16	16	16	16	15	15	16	16	16

TIME	65.0	65.5	66.0	66.5	67.0	67.5	68.0	68.5	69.0	69.5	70.0	70.5	71.0	71.5	72.0	72.5	73.0	73.5	74.0	74.5	75.0	75.5	76.0	76.5	77.0	77.5	
No-10	22	22	22	22	22	22	23	23	23	23	23	26	24	24	25	26	26	28	27	28	28	29	28	28	27	28	27
No-11	16	16	16	16	16	16	16	16	16	16	16	16	16	16	16	17	16	16	16	16	16	16	17	17	17	16	17

TIME	78.0	78.5	79.0	79.5	80.0	80.5	81.0	81.5	82.0	82.5	83.0	83.5	84.0	84.5	85.0	85.5	86.0
No-10	28	29	30	30	28	30	32	35	38	38	37	36	38	38	39	42	50
No-11	17	17	17	15	15	15	14	15	15	15	15	14	15	14	14	15	15

"WD-B-2" ドア裏面温度(12-16)

TIME	0.0	0.5	1.0	1.5	2.0	2.5	3.0	3.5	4.0	4.5	5.0	5.5	6.0	6.5	7.0	7.5	8.0	8.5	9.0	9.5	10.0	10.5	11.0	11.5	12.0	12.5
No-12	9	9	9	9	9	9	9	9	9	9	9	9	9	9	9	9	9	9	9	9	9	9	9	9	9	9
No-13	10	10	10	10	10	10	10	10	10	10	10	10	10	10	10	10	10	10	10	10	10	10	10	10	10	10
No-14	9	9	9	9	9	9	9	9	9	9	9	9	9	9	9	9	9	9	9	9	9	9	9	9	9	9
No-15	9	9	9	9	9	9	9	9	9	9	9	9	9	9	9	9	9	9	9	9	9	9	9	9	9	9
No-16	9	9	9	9	9	9	9	9	9	10	9	10	10	9	9	10	10	10	10	10	10	10	10	10	10	10
AVE	9	9	9	9	9	9	9	9	9	9	9	9	9	9	9	9	9	9	9	9	9	10	10	10	10	10

TIME	13.0	13.5	14.0	14.5	15.0	15.5	16.0	16.5	17.0	17.5	18.0	18.5	19.0	19.5	20.0	20.5	21.0	21.5	22.0	22.5	23.0	23.5	24.0	24.5	25.0	25.5
No-12	9	9	9	9	9	9	9	9	9	9	10	10	10	10	10	11	11	12	12	12	13	13	14	14	14	15
No-13	10	10	11	11	11	11	11	11	11	11	11	11	11	11	12	12	13	13	13	14	14	15	15	15	16	16
No-14	9	9	9	9	9	10	10	10	10	10	10	10	10	10	11	11	11	11	12	12	12	13	13	14	14	15
No-15	9	9	10	9	10	10	10	10	10	10	10	10	10	11	11	11	11	12	12	12	12	13	13	14	14	14
No-16	10	10	10	10	10	10	10	10	10	10	10	10	10	11	11	11	11	11	12	12	12	13	13	13	14	14
AVE	10	10	10	10	10	10	10	10	10	10	10	10	10	11	11	11	11	12	12	12	13	13	14	14	14	15

TIME	26.0	26.5	27.0	27.5	28.0	28.5	29.0	29.5	30.0	30.5	31.0	31.5	32.0	32.5	33.0	33.5	34.0	34.5	35.0	35.5	36.0	36.5	37.0	37.5	38.0	38.5	
No-12	15	16	16	16	17	17	17	18	18	19	19	20	21	22	23	23	24	25	27	29	29	30	32	33	34	35	36
No-13	16	17	17	17	18	18	19	19	19	20	20	21	22	22	22	24	25	26	27	29	29	30	31	32	33	34	35
No-14	15	16	17	17	19	19	20	21	22	23	24	24	25	26	27	27	28	29	30	32	33	34	35	37	38	39	
No-15	15	15	15	16	16	17	17	18	18	19	20	21	22	23	24	25	26	27	28	28	29	30	30	30	30	31	
No-16	14	15	15	15	16	16	17	17	18	18	19	19	20	21	21	22	23	24	25	26	27	28	28	28	29	30	
AVE	15	16	16	16	17	17	18	18	19	19	20	21	22	22	23	24	25	26	27	28	28	30	31	32	32	33	34

TIME	39.0	39.5	40.0	40.5	41.0	41.5	42.0	42.5	43.0	43.5	44.0	44.5	45.0	45.5	46.0	46.5	47.0	47.5	48.0	48.5	49.0	49.5	50.0	50.5	51.0	51.5
No-12	37	38	38	39	40	41	41	42	42	42	43	43	44	45	45	46	46	47	48	48	49	50	51	51	52	53
No-13	36	37	37	38	39	40	40	41	41	41	42	42	43	43	44	44	44	45	45	46	46	47	47	47	48	48
No-14	40	42	43	44	45	46	47	48	49	50	51	52	53	53	54	55	56	56	57	57	58	59	59	60	61	61
No-15	31	31	31	32	32	33	33	33	33	34	34	35	35	36	37	38	39	41	42	44	45	46	48	48	49	50
No-16	30	31	31	32	32	33	33	34	34	34	35	35	35	36	36	37	37	37	37	38	38	39	40	40	40	42
AVE	35	36	36	37	38	38	39	39	40	40	41	41	42	42	43	44	44	45	46	46	47	48	49	49	50	51

"W0.8-2" 下り裏面温度(12-16)

TIME	52.0	52.5	53.0	53.5	54.0	54.5	55.0	55.5	56.0	56.5	57.0	57.5	58.0	58.5	59.0	59.5	60.0	60.5	61.0	61.5	62.0	62.5	63.0	63.5	64.0	64.5	
No-12	54	55	55	56	57	58	59	60	61	61	62	62	63	64	64	65	66	66	67	67	68	68	69	69	69	69	70
No-13	48	49	50	50	51	52	52	53	54	54	55	55	56	57	57	58	58	59	60	60	61	61	62	62	62	63	63
No-14	62	63	63	64	65	66	66	67	68	68	69	70	71	71	72	73	74	75	76	78	80	81	82	83	83	83	83
No-15	51	52	53	53	54	55	55	56	57	57	58	58	58	58	59	60	60	61	61	62	63	64	66	67	68	69	
No-16	44	45	46	48	49	50	50	51	52	53	53	54	54	55	56	56	57	58	58	59	60	62	63	64	66	66	
AVE	52	53	53	54	55	56	57	57	58	58	59	60	60	61	62	62	63	64	64	65	66	67	68	69	69	70	

TIME	65.0	65.5	66.0	66.5	67.0	67.5	68.0	68.5	69.0	69.5	70.0	70.5	71.0	71.5	72.0	72.5	73.0	73.5	74.0	74.5	75.0	75.5	76.0	76.5	77.0	77.5
No-12	70	71	72	72	73	74	74	75	75	75	75	76	77	78	79	80	81	83	85	88	90	92	93	93	94	94
No-13	64	65	66	66	68	70	71	73	74	75	76	77	78	78	79	79	80	81	83	85	87	89	90	91	93	94
No-14	84	84	85	85	85	85	86	86	86	86	86	86	86	87	87	87	87	87	87	87	88	88	88	88	88	92
No-15	70	71	72	73	74	76	78	78	79	80	81	81	83	84	85	86	87	88	88	90	90	91	92	93	94	94
No-16	67	68	69	71	72	73	74	75	76	77	78	79	80	82	82	83	84	86	88	89	90	92	93	94	94	94
AVE	71	72	73	73	74	75	76	77	78	78	79	80	81	82	82	83	84	85	86	88	89	90	91	92	92	94

TIME	78.0	78.5	79.0	79.5	80.0	80.5	81.0	81.5	82.0	82.5	83.0	83.5	84.0	84.5	85.0	85.5	86.0
No-12	95	95	96	99	104	111	118	127	139	156	175	191	208	226	241	256	265
No-13	94	95	96	98	102	110	117	126	138	153	170	190	206	223	241	265	284
No-14	91	94	94	92	88	88	88	88	88	88	89	89	89	89	90	90	91
No-15	95	95	94	95	96	102	111	127	143	162	184	207	224	242	261	283	306
No-16	96	96	96	97	97	101	109	121	135	152	170	186	204	223	245	268	279
AVE	94	95	95	96	97	102	109	118	129	142	157	172	186	201	216	232	245

"WD-B-2" ドアノブ温度(18,19)

TIME	0.0	0.5	1.0	1.5	2.0	2.5	3.0	3.5	4.0	4.5	5.0	5.5	6.0	6.5	7.0	7.5	8.0	8.5	9.0	9.5	10.0	10.5	11.0	11.5	12.0	12.5
No-18	10	10	11	10	10	10	10	10	10	9	9	10	10	10	9	9	9	9	10	10	10	10	10	10	10	10
No-19	9	9	9	9	9	9	9	10	10	10	10	10	10	10	10	10	10	10	10	10	10	10	11	11	11	11

TIME	13.0	13.5	14.0	14.5	15.0	15.5	16.0	16.5	17.0	17.5	18.0	18.5	19.0	19.5	20.0	20.5	21.0	21.5	22.0	22.5	23.0	23.5	24.0	24.5	25.0	25.5
No-18	10	10	10	10	10	10	10	10	10	10	11	11	11	11	11	12	12	13	13	14	14	14	15	15	16	16
No-19	11	11	11	11	11	11	11	11	11	11	11	11	11	11	11	11	11	11	11	11	11	12	12	11	11	12

TIME	26.0	26.5	27.0	27.5	28.0	28.5	29.0	29.5	30.0	30.5	31.0	31.5	32.0	32.5	33.0	33.5	34.0	34.5	35.0	35.5	36.0	36.5	37.0	37.5	38.0	38.5
No-18	17	17	18	17	18	19	19	19	19	20	20	21	21	21	21	22	23	23	23	23	24	24	25	25	25	26
No-19	12	12	11	11	12	12	12	12	11	11	12	12	12	12	12	12	12	12	12	12	12	12	12	12	12	13

TIME	39.0	39.5	40.0	40.5	41.0	41.5	42.0	42.5	43.0	43.5	44.0	44.5	45.0	45.5	46.0	46.5	47.0	47.5	48.0	48.5	49.0	49.5	50.0	50.5	51.0	51.5
No-18	26	26	26	26	27	27	28	28	28	29	29	29	30	30	30	31	31	31	32	32	32	33	33	33	34	34
No-19	13	12	13	12	12	12	12	12	12	13	12	12	12	13	12	13	13	13	12	12	13	14	13	13	14	13

TIME	52.0	52.5	53.0	53.5	54.0	54.5	55.0	55.5	56.0	56.5	57.0	57.5	58.0	58.5	59.0	59.5	60.0	60.5	61.0	61.5	62.0	62.5	63.0	63.5	64.0	64.5
No-18	35	35	35	36	36	36	37	37	37	37	36	36	37	37	37	38	38	37	37	38	38	38	39	40	40	41
No-19	14	14	14	13	13	14	13	13	13	14	14	13	14	14	13	13	17	103	108	109	111	111	113	113	116	117

TIME	65.0	65.5	66.0	66.5	67.0	67.5	68.0	68.5	69.0	69.5	70.0	70.5	71.0	71.5	72.0	72.5	73.0	73.5	74.0	74.5	75.0	75.5	76.0	76.5	77.0	77.5
No-18	41	42	42	42	43	43	44	44	44	45	45	46	47	47	48	48	49	49	49	49	50	50	50	51	52	51
No-19	118	118	121	121	123	123	125	125	125	127	129	130	132	133	134	136	137	138	140	141	142	143	143	145	145	146

TIME	78.0	78.5	79.0	79.5	80.0	80.5	81.0	81.5	82.0	82.5	83.0	83.5	84.0	84.5	85.0	85.5	86.0
No-18	52	53	53	53	41	42	41	41	42	42	42	52	52	53	53	54	54
No-19	148	149	148	150	138	139	139	141	142	142	145	152	157	155	157	158	161

"WD-B-2" 炉内加熱温度(21-29)

TIME	0.0	0.5	1.0	1.5	2.0	2.5	3.0	3.5	4.0	4.5	5.0	5.5	6.0	6.5	7.0	7.5	8.0	8.5	9.0	9.5	10.0	10.5	11.0	11.5	12.0	12.5	
No-21	15	40	79	129	174	218	254	291	320	373	440	503	542	568	596	614	622	627	627	637	637	646	652	657	673	696	720
No-22	12	28	55	93	125	154	182	205	226	345	563	640	674	692	694	681	662	653	665	686	702	708	720	730	760	788	
No-23	14	19	30	49	66	92	115	136	158	188	293	398	472	528	559	573	563	558	574	626	670	700	721	737	764	797	
No-24	7	29	68	124	174	223	265	298	329	377	450	510	547	570	591	613	622	627	633	635	643	639	653	667	692	716	
No-25	6	18	35	70	94	117	141	160	179	289	477	577	612	643	652	656	645	627	650	668	689	693	705	726	755	776	
No-26	16	24	40	60	76	94	112	123	142	173	230	288	343	395	440	470	486	496	559	645	699	756	786	810	826	858	
No-27	15	88	194	296	361	396	421	436	451	528	606	632	636	652	670	683	687	684	678	637	645	647	650	674	702	727	
No-28	6	18	39	69	96	117	144	165	185	281	490	562	580	604	605	613	613	605	615	628	632	633	637	662	697	721	
No-29	18	27	44	66	86	106	125	142	160	216	307	396	458	524	565	588	595	600	648	723	761	769	767	770	802	824	
AVE	12	32	65	106	139	169	195	217	239	308	428	501	540	575	597	610	611	608	628	654	676	688	700	716	744	769	

TIME	13.0	13.5	14.0	14.5	15.0	15.5	16.0	16.5	17.0	17.5	18.0	18.5	19.0	19.5	20.0	20.5	21.0	21.5	22.0	22.5	23.0	23.5	24.0	24.5	25.0	25.5	
No-21	741	757	763	767	765	769	773	770	772	774	770	764	760	762	756	756	753	760	773	779	779	786	789	792	793	795	800
No-22	794	797	796	796	799	799	803	803	801	803	795	784	789	785	781	780	778	787	803	811	814	816	822	824	826	831	
No-23	810	821	817	824	825	827	833	834	836	837	838	832	832	834	829	833	832	835	839	846	851	854	856	858	861	863	
No-24	737	754	757	761	762	766	762	759	767	768	762	755	749	756	750	751	756	766	776	770	776	783	785	786	789	797	
No-25	775	781	783	784	790	789	795	789	794	795	780	772	770	771	768	765	766	774	790	794	803	806	809	813	809	816	
No-26	860	866	871	878	876	845	848	846	852	858	858	859	852	857	853	851	852	858	869	869	877	880	880	878	886	891	
No-27	744	757	757	758	762	765	765	762	764	766	756	750	750	749	746	745	747	752	767	774	777	779	779	786	792	792	
No-28	724	725	729	727	732	735	741	739	742	745	732	723	728	725	721	711	717	724	747	776	776	759	753	757	761	764	769
No-29	846	858	851	846	840	853	860	860	861	872	879	876	876	881	880	880	884	882	891	890	888	893	892	895	899	900	
AVE	781	791	792	793	795	794	798	796	799	802	797	790	789	789	787	786	787	792	805	812	814	817	819	821	824	829	

TIME	26.0	26.5	27.0	27.5	28.0	28.5	29.0	29.5	30.0	30.5	31.0	31.5	32.0	32.5	33.0	33.5	34.0	34.5	35.0	35.5	36.0	36.5	37.0	37.5	38.0	38.5	
No-21	801	803	801	805	810	811	812	813	814	817	819	822	821	822	820	823	826	820	822	824	823	825	825	829	829	830	
No-22	831	834	836	838	840	840	842	839	846	849	852	856	853	855	856	852	853	851	851	851	846	849	852	852	858	851	857
No-23	854	865	866	868	872	871	873	874	875	877	878	882	877	882	875	865	864	859	858	856	855	854	855	859	854	858	
No-24	795	797	800	799	806	796	804	803	807	810	808	812	814	814	817	815	816	808	815	812	813	814	813	819	818	819	
No-25	820	821	820	826	831	828	831	831	833	835	833	841	840	841	840	834	835	828	829	827	827	825	823	832	831	831	
No-26	885	896	892	888	898	899	896	901	905	909	906	914	907	905	899	894	900	893	902	895	892	898	893	897	895	900	
No-27	791	793	796	797	799	799	802	802	800	805	808	806	808	810	813	812	811	808	804	808	805	809	811	813	814	813	
No-28	769	768	774	776	779	784	787	786	785	789	790	791	790	785	785	779	777	775	770	770	770	774	774	779	780	780	
No-29	899	899	904	904	910	905	906	910	910	914	915	915	915	915	889	850	838	836	829	833	830	832	830	837	835	839	
AVE	827	831	832	833	838	837	839	840	842	845	845	849	847	848	844	836	836	831	831	830	829	831	831	836	834	836	

"W.D.B-2" 炉内加熱温度(21-29)

TIME	39.0	39.5	40.0	40.5	41.0	41.5	42.0	42.5	43.0	43.5	44.0	44.5	45.0	45.5	46.0	46.5	47.0	47.5	48.0	48.5	49.0	49.5	50.0	50.5	51.0	51.5
No-21	827	830	836	836	837	836	838	838	838	848	869	884	892	905	910	912	916	919	919	923	918	913	904	902	895	899
No-22	858	860	862	863	862	866	868	870	870	881	906	915	922	927	933	931	934	931	936	938	933	919	915	912	912	912
No-23	860	860	863	864	863	865	866	868	868	868	857	863	866	869	877	874	878	876	880	882	879	880	878	885	888	891
No-24	821	820	825	818	825	827	827	827	824	836	862	884	896	904	913	904	912	917	921	923	916	908	900	897	892	893
No-25	835	838	840	841	843	853	855	857	853	876	893	901	911	914	920	915	920	920	921	921	913	900	896	894	895	895
No-26	892	892	897	896	894	900	905	905	901	916	896	889	888	888	895	891	901	899	902	903	897	908	905	913	911	913
No-27	816	818	822	820	821	824	818	825	826	835	879	893	900	910	917	917	916	921	918	923	914	901	892	891	889	888
No-28	786	789	793	792	802	816	825	841	838	862	904	928	937	948	950	955	947	949	944	947	948	918	903	890	891	894
No-29	839	837	841	840	834	841	843	843	842	849	842	846	852	859	862	860	859	867	870	871	870	856	880	888	894	893
AVE	837	838	842	841	842	847	849	852	851	863	879	889	896	903	908	906	909	911	912	915	910	900	897	897	896	897

TIME	52.0	52.5	53.0	53.5	54.0	54.5	55.0	55.5	56.0	56.5	57.0	57.5	58.0	58.5	59.0	59.5	60.0	60.5	61.0	61.5	62.0	62.5	63.0	63.5	64.0	64.5
No-21	901	897	895	898	899	900	899	903	902	905	900	905	909	907	907	910	909	909	912	913	913	913	909	909	911	909
No-22	914	911	911	907	912	915	915	916	916	919	918	918	922	920	922	918	922	922	925	929	921	927	927	929	933	930
No-23	894	889	893	893	897	895	896	898	893	900	901	899	904	902	901	901	903	905	906	910	904	911	910	912	915	914
No-24	896	887	894	893	892	895	892	899	897	900	899	901	905	896	903	903	904	904	903	909	906	906	908	907	909	899
No-25	898	894	896	895	896	893	893	903	899	903	903	906	908	903	904	906	909	908	902	913	908	911	913	910	917	913
No-26	918	914	914	918	918	912	920	922	920	922	918	921	922	917	917	920	925	929	928	932	922	931	932	925	935	931
No-27	890	888	889	889	886	892	892	895	894	894	896	898	898	897	898	899	898	900	902	906	905	903	904	904	907	905
No-28	899	895	895	897	898	900	900	902	903	900	904	907	908	906	905	906	909	909	907	911	908	905	907	909	912	911
No-29	896	898	892	896	901	900	899	902	903	901	901	903	906	906	902	905	908	906	908	907	910	909	907	911	914	915
AVE	901	897	898	899	900	900	901	904	903	905	904	906	909	906	906	907	909	910	910	914	911	913	913	913	917	914

TIME	65.0	65.5	66.0	66.5	67.0	67.5	68.0	68.5	69.0	69.5	70.0	70.5	71.0	71.5	72.0	72.5	73.0	73.5	74.0	74.5	75.0	75.5	76.0	76.5	77.0	77.5
No-21	909	907	908	908	910	914	913	914	908	921	930	928	926	921	917	915	914	913	911	909	904	908	908	908	908	908
No-22	933	930	934	934	938	943	942	945	953	959	970	966	960	948	948	944	941	940	939	936	935	934	937	932	933	928
No-23	917	917	920	918	922	926	922	932	947	961	975	975	970	960	954	946	943	943	933	936	933	930	933	930	930	930
No-24	903	906	907	905	905	914	911	914	914	917	924	914	914	911	909	906	903	907	903	900	901	899	902	892	899	898
No-25	915	915	917	916	913	923	921	926	931	934	943	947	919	916	911	909	901	909	904	902	903	901	904	897	898	898
No-26	934	935	936	936	937	943	942	947	960	965	976	979	966	960	953	947	945	945	941	938	936	932	939	937	936	937
No-27	906	906	906	906	910	916	913	914	914	917	921	916	915	913	906	908	907	908	905	904	904	903	906	904	904	904
No-28	909	910	911	910	912	917	915	908	915	913	916	909	906	903	899	898	897	898	894	889	893	893	892	892	891	891
No-29	911	915	917	919	920	921	919	925	931	933	940	936	928	927	924	921	917	921	918	913	915	914	917	916	912	916
AVE	915	916	917	917	918	924	922	925	930	935	944	941	934	929	925	922	919	920	916	914	914	913	915	912	912	912

TIME	78.0	78.5	79.0	79.5	80.0	80.5	81.0	81.5	82.0	82.5	83.0	83.5	84.0	84.5	85.0	85.5	86.0
No-21	907	909	907	911	909	913	918	923	928	931	935	939	941	941	946	946	946
No-22	935	935	952	942	819	818	826	835	840	843	846	861	863	866	867	873	871
No-23	931	929	933	934	922	931	934	938	939	943	946	948	950	954	954	949	949
No-24	899	898	903	910	897	912	896	912	917	915	918	840	871	875	880	882	883
No-25	897	898	906	919	921	967	969	962	970	961	967	857	868	869	866	865	863
No-26	938	940	933	935	927	935	936	935	943	944	946	951	951	953	954	954	955
No-27	901	906	905	910	905	913	916	919	919	925	928	932	927	935	938	939	940
No-28	891	892	896	894	875	859	849	847	857	849	847	836	833	840	830	837	832
No-29	916	917	915	920	915	923	926	930	932	934	931	937	939	939	941	940	940
AVE	913	914	917	919	899	908	908	911	915	915	917	900	905	908	908	910	909



DATA

NAME 元年木製ドア耐火加熱、朝日WT"B-3-2"  
 実験日時 90年 3月 27日

"B-3-2" 上枠とドアの間(1-3)

TIME	0.0	0.5	1.0	1.5	2.0	2.5	3.0	3.5	4.0	4.5	5.0	5.5	6.0	6.5	7.0	7.5	8.0	8.5	9.0	9.5	10.0	10.5	11.0	11.5	12.0	12.5	
No-1	14	14	14	14	14	14	14	23	31	25	32	38	29	27	21	19	20	40	134	192	79	59	49	60	52	55	
No-2	14	14	14	14	14	14	14	14	15	15	15	15	15	15	16	16	16	16	16	16	16	17	17	17	17	18	19
No-3	14	14	14	14	14	14	14	15	15	16	16	17	17	17	18	18	18	18	18	18	18	18	18	18	18	21	36
AVE	14	14	14	14	14	14	14	17	20	18	21	23	21	20	18	17	18	24	56	75	38	31	28	32	30	37	

TIME	13.0	13.5	14.0	14.5	15.0	15.5	16.0	16.5	17.0	17.5	18.0	18.5	19.0	19.5	20.0	20.5	21.0	21.5	22.0	22.5	23.0	23.5	24.0	24.5	25.0	25.5	
No-1	47	70	50	47	39	53	60	46	61	51	60	39	50	41	39	37	35	38	31	31	28	27	26	26	37	67	
No-2	18	19	21	49	31	44	30	26	24	22	22	22	22	22	21	21	21	22	22	22	22	22	22	22	22	22	
No-3	29	35	36	30	20	18	19	32	53	101	42	26	53	49	60	46	70	52	43	52	31	28	26	30	34	35	
AVE	31	42	35	42	30	39	36	34	46	58	41	29	42	37	40	35	42	37	32	32	35	27	26	25	26	31	41

TIME	26.0	26.5	27.0	27.5	28.0	28.5	29.0	29.5	30.0	30.5	31.0	31.5	32.0	32.5	33.0	33.5	34.0	34.5	35.0	35.5	36.0	36.5	37.0	37.5	38.0	38.5	
No-1	66	69	43	36	34	35	35	36	34	34	54	37	68	35	53	41	53	46	35	35	37	42	47	49	88	81	
No-2	23	23	22	23	23	23	23	24	23	24	24	24	24	25	25	26	26	26	26	26	27	27	27	28	28	29	31
No-3	33	32	31	30	32	29	30	32	31	37	40	41	40	39	41	40	38	38	37	37	37	35	35	36	37	37	
AVE	41	41	32	30	29	29	29	31	29	32	40	34	44	33	39	36	39	37	32	32	33	33	35	37	38	51	50

TIME	39.0	39.5	40.0	40.5	41.0	41.5	42.0	42.5	43.0	43.5	44.0	44.5	45.0	45.5	46.0	46.5	47.0	47.5	48.0	48.5	49.0	49.5	50.0	50.5	51.0
No-1	89	95	80	83	87	115	118	123	134	139	135	132	109	110	101	102	102	108	117	147	171	185	197	209	290
No-2	31	31	32	32	33	33	34	35	36	37	38	41	42	44	47	50	53	57	60	64	68	72	81	83	206
No-3	37	37	37	39	41	43	46	49	48	52	55	59	62	68	78	90	96	112	118	115	125	129	127	138	743
AVE	52	54	50	51	54	64	66	69	73	76	76	77	71	74	75	81	84	92	98	109	121	129	135	143	413

"B-3-2" 左岸とドアの間(4,6,8)

TIME	0.0	0.5	1.0	1.5	2.0	2.5	3.0	3.5	4.0	4.5	5.0	5.5	6.0	6.5	7.0	7.5	8.0	8.5	9.0	9.5	10.0	10.5	11.0	11.5	12.0	12.5
No-4	14	14	14	14	14	14	14	14	15	15	15	15	15	15	15	15	15	15	16	16	16	16	17	17	17	18
No-6	13	14	14	14	14	14	14	14	14	14	14	14	14	14	15	15	15	15	15	15	16	16	16	16	17	17
No-8	13	13	13	13	13	13	13	13	14	14	14	14	14	14	14	14	14	14	14	14	15	15	15	15	16	16
AVE	13	13	14	14	14	14	14	14	14	14	14	15	15	15	15	15	15	15	15	15	16	16	16	17	17	

TIME	13.0	13.5	14.0	14.5	15.0	15.5	16.0	16.5	17.0	17.5	18.0	18.5	19.0	19.5	20.0	20.5	21.0	21.5	22.0	22.5	23.0	23.5	24.0	24.5	25.0	25.5
No-4	18	18	18	19	22	22	20	21	27	29	30	33	32	42	40	44	44	41	42	41	36	37	35	33	32	33
No-6	17	17	17	18	18	18	18	18	18	19	20	20	19	20	21	21	22	22	22	23	23	23	27	37	47	72
No-8	16	16	16	16	17	17	17	17	17	17	18	18	18	18	18	18	18	18	18	18	18	18	18	19	19	20
AVE	17	17	17	18	19	19	18	19	21	22	22	23	23	27	26	28	28	27	27	27	26	26	28	30	33	41

TIME	26.0	26.5	27.0	27.5	28.0	28.5	29.0	29.5	30.0	30.5	31.0	31.5	32.0	32.5	33.0	33.5	34.0	34.5	35.0	35.5	36.0	36.5	37.0	37.5	38.0	38.5
No-4	31	30	31	46	45	47	46	45	40	39	38	39	37	41	43	45	44	44	45	46	43	47	47	50	52	57
No-6	61	78	44	49	49	56	56	62	62	62	58	64	58	62	58	62	58	56	52	47	47	46	49	50	51	55
No-8	19	20	20	53	61	47	44	60	56	58	32	18	17	17	16	19	19	18	20	19	19	20	19	22	21	23
AVE	37	43	32	49	52	50	49	55	53	53	43	40	38	40	39	42	40	39	39	37	36	38	38	40	41	45

TIME	39.0	39.5	40.0	40.5	41.0	41.5	42.0	42.5	43.0	43.5	44.0	44.5	45.0	45.5	46.0	46.5	47.0	47.5	48.0	48.5	49.0	49.5	50.0	50.5	51.0
No-4	60	63	66	70	72	70	78	81	83	87	88	90	96	106	117	110	115	113	128	140	140	141	155	157	175
No-6	57	60	62	66	74	76	79	81	82	82	85	87	90	96	102	102	102	103	100	101	100	100	106	118	130
No-8	24	26	34	38	34	38	51	55	51	57	49	59	55	72	71	75	79	79	74	68	60	57	51	49	51
AVE	47	50	54	58	60	61	69	72	72	75	74	79	80	91	97	96	99	99	101	103	100	100	104	108	119

"B-3-2" 右岸とドアの間(5.7.9,17)

TIME	0.0	0.5	1.0	1.5	2.0	2.5	3.0	3.5	4.0	4.5	5.0	5.5	6.0	6.5	7.0	7.5	8.0	8.5	9.0	9.5	10.0	10.5	11.0	11.5	12.0	12.5
No-5	14	14	14	14	14	14	14	14	14	15	15	15	15	15	15	15	15	15	15	15	16	16	16	16	16	16
No-7	14	14	14	14	14	14	14	14	14	14	14	14	14	14	14	14	14	14	14	14	14	14	14	14	14	14
No-9	13	13	13	13	13	13	13	13	14	14	14	14	14	14	14	14	14	14	14	14	14	14	14	14	14	14
No-17	14	14	14	14	14	14	14	14	15	15	15	15	15	16	16	16	16	16	16	16	16	16	16	16	16	16
AVE	14	14	14	14	14	14	14	14	14	14	15	15	15	15	15	15	15	15	15	15	15	15	15	15	15	16

TIME	13.0	13.5	14.0	14.5	15.0	15.5	16.0	16.5	17.0	17.5	18.0	18.5	19.0	19.5	20.0	20.5	21.0	21.5	22.0	22.5	23.0	23.5	24.0	24.5	25.0	25.5
No-5	16	16	16	16	16	17	16	16	16	17	17	17	17	17	17	17	17	18	18	18	18	18	18	19	18	20
No-7	16	16	16	16	16	16	16	16	16	17	17	17	17	17	17	17	17	18	18	18	18	19	19	19	20	21
No-9	15	15	15	15	15	15	15	15	16	16	16	16	16	16	16	16	16	17	17	17	17	17	17	17	17	18
No-17	17	17	17	17	17	17	18	18	18	18	18	19	19	19	20	20	21	21	22	22	23	24	27	30	37	48
AVE	16	16	16	16	16	16	16	16	17	17	17	17	17	17	17	18	18	19	19	19	19	19	20	21	23	27

TIME	26.0	26.5	27.0	27.5	28.0	28.5	29.0	29.5	30.0	30.5	31.0	31.5	32.0	32.5	33.0	33.5	34.0	34.5	35.0	35.5	36.0	36.5	37.0	37.5	38.0	38.5
No-5	29	26	32	31	34	30	22	26	33	46	46	47	49	54	57	56	61	64	41	34	31	34	35	33	37	39
No-7	22	22	30	39	33	36	34	34	32	33	41	42	43	44	46	46	45	40	36	35	37	32	36	30	45	38
No-9	17	18	18	18	19	19	19	20	20	21	21	21	20	20	20	21	30	27	21	24	21	22	24	22	24	21
No-17	49	43	44	42	40	42	42	39	40	47	48	51	50	49	48	48	46	45	46	44	45	43	43	42	44	45
AVE	29	27	31	33	31	32	29	30	31	37	39	40	41	42	43	43	45	44	36	34	33	32	34	32	34	37

TIME	39.0	39.5	40.0	40.5	41.0	41.5	42.0	42.5	43.0	43.5	44.0	44.5	45.0	45.5	46.0	46.5	47.0	47.5	48.0	48.5	49.0	49.5	50.0	50.5	51.0
No-5	38	43	40	45	43	49	45	55	57	60	61	63	67	63	66	71	73	73	75	71	79	80	83	102	112
No-7	37	42	43	40	47	52	42	52	57	56	59	64	69	72	76	87	101	121	129	137	144	148	154	177	175
No-9	22	21	21	20	23	29	25	28	26	22	29	44	30	44	41	44	41	40	40	29	33	34	33	40	31
No-17	42	45	43	44	49	52	53	58	70	66	69	70	128	97	109	136	159	184	201	202	220	221	228	250	671
AVE	35	38	37	37	40	46	41	48	52	51	54	60	74	69	73	84	93	104	111	110	119	121	125	142	247

"B-3-2" F了裏面杉板温度(12-16)

TIME	0.0	0.5	1.0	1.5	2.0	2.5	3.0	3.5	4.0	4.5	5.0	5.5	6.0	6.5	7.0	7.5	8.0	8.5	9.0	9.5	10.0	10.5	11.0	11.5	12.0	12.5
No-12	13	13	13	13	13	13	13	13	13	13	13	13	13	13	13	13	13	13	13	13	13	13	13	13	13	13
No-13	13	13	13	13	13	13	13	13	13	13	13	13	13	13	13	13	13	13	13	13	13	13	13	13	13	13
No-14	13	13	13	13	13	13	13	13	13	13	13	13	13	13	13	13	13	13	13	13	13	13	13	13	13	13
No-15	12	12	12	12	12	12	12	12	12	12	12	12	12	12	12	12	12	12	12	12	12	12	12	12	12	12
No-16	12	12	12	12	12	12	12	12	12	12	12	12	12	12	12	12	12	12	12	12	12	12	12	12	12	12
AVE	13	13	13	13	13	13	13	13	13	13	13	13	13	13	13	13	13	13	13	13	13	13	13	13	13	13

TIME	13.0	13.5	14.0	14.5	15.0	15.5	16.0	16.5	17.0	17.5	18.0	18.5	19.0	19.5	20.0	20.5	21.0	21.5	22.0	22.5	23.0	23.5	24.0	24.5	25.0	25.5
No-12	14	14	14	14	14	14	14	14	15	15	15	15	15	15	16	16	16	16	16	16	17	17	17	17	17	18
No-13	14	14	14	14	14	14	14	14	15	15	15	15	15	15	16	16	16	16	16	16	17	17	17	17	17	18
No-14	13	13	13	13	13	13	13	13	14	14	14	14	14	14	15	15	15	15	15	15	16	16	16	16	16	17
No-15	13	13	13	13	13	13	13	13	14	14	14	14	14	14	15	15	15	15	15	15	16	16	16	16	16	17
No-16	13	13	13	13	13	13	13	13	13	13	13	13	13	13	14	14	14	14	14	14	15	15	15	15	15	16
AVE	13	13	14	14	14	14	14	14	14	14	14	14	14	14	14	14	14	14	14	14	15	15	15	15	15	16

TIME	26.0	26.5	27.0	27.5	28.0	28.5	29.0	29.5	30.0	30.5	31.0	31.5	32.0	32.5	33.0	33.5	34.0	34.5	35.0	35.5	36.0	36.5	37.0	37.5	38.0	38.5
No-12	19	19	19	20	20	20	21	21	21	22	22	23	24	24	25	25	26	27	28	28	29	30	31	32	32	33
No-13	19	19	20	20	20	21	21	21	22	22	23	24	24	25	25	26	27	27	28	29	30	31	31	32	33	34
No-14	18	18	19	19	19	20	20	20	21	21	22	22	23	23	24	25	25	26	27	27	28	29	30	31	32	33
No-15	17	17	18	18	19	19	20	20	21	21	22	22	23	23	24	24	25	25	26	27	27	28	29	30	31	32
No-16	17	17	18	18	19	19	20	20	20	21	21	22	22	23	23	24	25	25	26	27	27	28	29	30	31	32
AVE	18	18	19	19	19	20	20	20	21	21	22	22	23	24	24	25	25	26	27	27	28	29	30	31	32	33

TIME	39.0	39.5	40.0	40.5	41.0	41.5	42.0	42.5	43.0	43.5	44.0	44.5	45.0	45.5	46.0	46.5	47.0	47.5	48.0	48.5	49.0	49.5	50.0	50.5	51.0
No-12	35	36	37	38	39	41	42	43	44	45	47	48	50	51	53	54	56	57	59	61	63	65	68	70	72
No-13	36	37	38	39	40	41	43	44	45	46	48	49	50	52	53	55	56	58	59	61	63	65	67	69	71
No-14	34	35	36	37	38	40	41	42	43	44	45	47	48	49	50	52	53	55	56	58	60	62	61	62	64
No-15	32	33	34	35	36	37	38	39	40	41	42	43	44	45	46	47	48	50	51	54	52	53	57	58	60
No-16	33	34	35	36	37	38	39	41	42	43	44	45	47	48	49	51	52	54	55	55	60	62	65	68	70
AVE	34	35	36	37	38	39	40	41	43	44	45	46	48	49	50	52	53	55	56	58	59	61	63	65	68

"B-3-2" ドアから10cm(10,11)

TIME	0.0	0.5	1.0	1.5	2.0	2.5	3.0	3.5	4.0	4.5	5.0	5.5	6.0	6.5	7.0	7.5	8.0	8.5	9.0	9.5	10.0	10.5	11.0	11.5	12.0	12.5	
No-10	14	14	14	15	15	15	15	15	15	15	15	15	16	16	16	16	16	16	16	17	17	17	17	17	17	18	17
No-11	13	13	13	13	13	13	13	13	13	14	14	14	14	14	14	14	14	14	14	14	14	14	14	14	14	15	15
TIME	13.0	13.5	14.0	14.5	15.0	15.5	16.0	16.5	17.0	17.5	18.0	18.5	19.0	19.5	20.0	20.5	21.0	21.5	22.0	22.5	23.0	23.5	24.0	24.5	25.0	25.5	
No-10	19	25	19	18	17	18	18	18	18	18	18	18	18	18	18	18	18	18	19	19	19	19	19	19	19	19	
No-11	15	15	15	15	15	15	15	15	15	15	16	16	16	16	16	16	16	16	16	16	16	16	16	16	17	17	
TIME	26.0	26.5	27.0	27.5	28.0	28.5	29.0	29.5	30.0	30.5	31.0	31.5	32.0	32.5	33.0	33.5	34.0	34.5	35.0	35.5	36.0	36.5	37.0	37.5	38.0	38.5	
No-10	19	19	19	20	20	20	20	21	20	20	20	20	21	21	21	21	21	21	22	22	22	22	22	22	22	23	
No-11	17	17	17	18	18	18	18	18	18	18	18	18	18	18	18	18	18	18	18	18	18	18	18	18	19	19	
TIME	39.0	39.5	40.0	40.5	41.0	41.5	42.0	42.5	43.0	43.5	44.0	44.5	45.0	45.5	46.0	46.5	47.0	47.5	48.0	48.5	49.0	49.5	50.0	50.5	51.0		
No-10	23	22	23	23	23	23	24	24	24	24	24	24	25	25	25	25	26	26	26	27	27	27	28	29	29	176	
No-11	19	19	19	19	19	20	20	20	20	20	20	20	20	19	19	20	20	20	20	20	20	20	20	20	21	21	

"B-3-2" ドアノブ温度(18)

TIME	0.0	0.5	1.0	1.5	2.0	2.5	3.0	3.5	4.0	4.5	5.0	5.5	6.0	6.5	7.0	7.5	8.0	8.5	9.0	9.5	10.0	10.5	11.0	11.5	12.0	12.5
No-18	12	12	13	13	13	13	13	10	14	12	13	12	13	14	14	14	16	17	18	19	21	22	24	26	29	32
TIME	13.0	13.5	14.0	14.5	15.0	15.5	16.0	16.5	17.0	17.5	18.0	18.5	19.0	19.5	20.0	20.5	21.0	21.5	22.0	22.5	23.0	23.5	24.0	24.5	25.0	25.5
No-18	35	39	43	49	52	57	61	64	66	70	71	74	76	78	78	80	79	81	82	85	89	87	88	89	90	91
TIME	26.0	26.5	27.0	27.5	28.0	28.5	29.0	29.5	30.0	30.5	31.0	31.5	32.0	32.5	33.0	33.5	34.0	34.5	35.0	35.5	36.0	36.5	37.0	37.5	38.0	38.5
No-18	91	92	94	95	97	98	100	101	102	103	103	104	106	109	111	113	115	116	116	117	119	121	123	124	126	127
TIME	39.0	39.5	40.0	40.5	41.0	41.5	42.0	42.5	43.0	43.5	44.0	44.5	45.0	45.5	46.0	46.5	47.0	47.5	48.0	48.5	49.0	49.5	50.0	50.5	51.0	
No-18	127	128	129	128	132	134	134	135	137	138	139	141	143	144	146	148	149	150	150	150	151	151	151	151	151	148

"B-3-2" 炉内加熱温度(21-29)

TIME	0.0	0.5	1.0	1.5	2.0	2.5	3.0	3.5	4.0	4.5	5.0	5.5	6.0	6.5	7.0	7.5	8.0	8.5	9.0	9.5	10.0	10.5	11.0	11.5	12.0	12.5
No-21	18	38	75	123	176	227	274	322	381	439	490	534	566	595	626	652	674	689	707	729	746	758	766	776	783	788
No-22	18	42	84	127	170	206	238	355	609	729	764	782	763	767	791	804	815	814	841	862	873	872	870	867	865	866
No-23	21	26	38	57	78	101	124	155	219	320	414	483	524	586	646	692	721	736	757	783	799	810	816	815	813	812
No-24	16	36	88	154	226	290	339	395	455	505	550	586	602	621	643	663	680	690	707	730	746	757	763	775	781	783
No-25	14	30	64	100	135	166	192	270	481	619	674	691	700	712	733	756	765	767	779	803	809	816	818	821	824	829
No-26	19	24	35	52	71	90	111	135	178	242	321	391	451	509	573	625	666	689	715	742	761	774	783	786	789	792
No-27	16	40	94	163	233	293	338	394	456	512	557	588	608	621	633	648	658	665	690	716	731	743	749	759	764	767
No-28	0	0	0	0	0	0	0	0	0	0	0	0	0	0	0	0	0	0	0	0	0	0	0	0	0	0
No-29	21	27	39	56	76	96	118	152	210	282	371	439	491	527	561	591	615	632	652	679	700	727	739	756	751	750
AVE	16	29	57	92	129	163	193	242	399	484	542	583	606	631	662	688	707	716	737	763	777	787	793	797	799	801

TIME	13.0	13.5	14.0	14.5	15.0	15.5	16.0	16.5	17.0	17.5	18.0	18.5	19.0	19.5	20.0	20.5	21.0	21.5	22.0	22.5	23.0	23.5	24.0	24.5	25.0	25.5
No-21	793	797	801	809	811	819	824	833	837	841	843	844	846	848	852	854	855	858	862	865	866	870	872	874	876	879
No-22	881	884	880	895	898	897	893	889	886	885	887	889	893	895	902	907	916	911	907	906	913	922	927	928	930	924
No-23	814	818	821	827	829	831	836	843	843	844	844	845	847	850	851	852	859	860	862	865	870	870	873	877	879	881
No-24	788	790	798	805	807	811	819	822	823	828	830	835	838	840	845	847	851	848	847	851	849	854	858	857	860	865
No-25	826	828	843	852	853	855	851	852	850	848	850	849	853	856	861	867	873	874	871	872	877	880	882	886	881	859
No-26	794	796	801	804	808	811	816	820	822	821	823	825	827	830	830	831	833	837	846	851	855	856	861	863	866	869
No-27	772	776	779	785	787	799	808	809	811	813	814	816	818	821	823	828	828	832	834	837	839	841	845	845	845	853
No-28	821	831	827	845	854	857	850	853	850	852	851	852	853	854	858	864	872	873	874	884	878	882	884	883	886	888
No-29	753	756	759	763	770	783	790	791	794	794	795	799	799	801	798	791	792	804	830	839	845	845	849	852	851	856
AVE	805	809	812	820	824	829	832	835	835	836	837	838	841	843	846	848	852	855	859	863	866	869	872	874	875	875

TIME	26.0	26.5	27.0	27.5	28.0	28.5	29.0	29.5	30.0	30.5	31.0	31.5	32.0	32.5	33.0	33.5	34.0	34.5	35.0	35.5	36.0	36.5	37.0	37.5	38.0	38.5	
No-21	880	881	881	883	885	885	886	888	889	890	891	890	891	893	894	897	901	904	904	908	912	911	912	913	913	914	
No-22	932	931	927	924	923	924	925	926	926	924	924	923	926	926	927	928	928	930	938	941	946	950	952	951	953	949	
No-23	888	886	890	894	894	896	896	897	896	896	898	899	900	903	906	908	905	907	912	914	919	919	921	923	923	922	
No-24	870	869	870	872	871	871	875	875	878	876	879	878	878	883	882	886	890	896	900	900	905	898	896	901	898	899	
No-25	890	891	889	890	889	890	892	892	891	890	891	893	893	894	893	898	896	898	900	902	910	911	912	915	918	915	
No-26	871	874	879	882	881	883	882	881	883	883	883	885	887	889	891	891	894	893	894	895	903	902	904	906	907	908	
No-27	854	851	857	857	854	853	858	858	858	866	867	864	862	869	869	873	884	887	890	893	894	887	884	885	882	885	
No-28	883	885	885	886	885	884	888	887	887	887	886	889	889	893	891	895	898	898	894	899	897	903	906	908	909	909	
No-29	859	863	867	871	873	872	869	869	869	869	870	872	873	876	877	878	878	878	878	882	882	889	888	889	892	891	897
AVE	881	881	883	884	884	884	886	886	887	887	888	888	888	889	891	893	895	897	898	902	903	909	908	909	910	910	911

TIME	39.0	39.5	40.0	40.5	41.0	41.5	42.0	42.5	43.0	43.5	44.0	44.5	45.0	45.5	46.0	46.5	47.0	47.5	48.0	48.5	49.0	49.5	50.0	50.5	51.0	
No-21	914	913	917	919	919	922	924	923	924	926	928	928	927	928	927	929	927	928	929	929	929	930	930	930	931	931
No-22	948	951	950	950	950	949	950	955	955	954	954	955	952	958	956	955	955	956	955	955	954	953	952	951	954	954
No-23	929	929	929	926	929	929	931	933	933	933	934	933	937	935	934	937	937	937	940	941	941	942	941	942	941	941
No-24	899	900	904	905	906	912	914	909	912	914	918	917	917	915	917	917	919	921	919	915	920	923	921	922	922	922
No-25	916	921	917	919	920	918	919	920	924	922	925	919	922	927	925	922	922	924	927	925	925	928	924	925	924	923
No-26	910	912	912	912	912	911	913	915	915	916	917	916	917	918	918	919	919	918	918	924	924	926	928	927	927	927
No-27	886	876	895	892	895	901	903	897	899	898	906	905	904	907	906	904	908	907	906	896	907	905	909	909	914	914
No-28	917	918	918	918	918	916	913	921	922	921	922	921	921	924	921	921	927	923	924	924	923	922	923	919	920	921
No-29	894	898	899	899	898	897	901	898	894	897	900	898	899	899	899	903	904	905	910	912	913	913	913	911	912	912
AVE	912	913	915	916	916	917	919	919	920	920	922	921	922	923	922	923	924	924	926	924	924	926	927	926	926	927

DATA

NAME 元年度木製ドア耐火加熱、東南産業”B-4”  
 実験日時 90年 2月 22日

”B-4” 上枠とドアの間(1-3)

TIME	0.0	0.5	1.0	1.5	2.0	2.5	3.0	3.5	4.0	4.5	5.0	5.5	6.0	6.5	7.0	7.5	8.0	8.5	9.0	9.5	10.0	10.5	11.0	11.5	12.0	12.5	
No- 1	19	20	20	20	20	20	20	20	20	20	21	21	21	21	21	21	21	21	21	22	22	22	22	22	22	22	23
No- 2	20	20	20	20	20	20	20	20	21	21	21	21	21	21	21	21	21	21	22	22	22	22	22	22	23	23	23
No- 3	20	20	20	20	20	20	20	20	20	21	21	21	21	21	21	21	22	22	22	22	22	22	22	22	23	23	23
AVE	20	20	20	20	20	20	20	20	20	21	21	21	21	21	21	21	21	21	22	22	22	22	22	22	22	23	23

TIME	13.0	13.5	14.0	14.5	15.0	15.5	16.0	16.5	17.0	17.5	18.0	18.5	19.0	19.5	20.0	20.5	21.0	21.5	22.0	22.5	23.0	23.5	24.0	24.5	25.0	25.5
No- 1	23	23	23	23	24	24	24	24	24	24	25	26	26	27	27	27	27	28	28	28	28	28	29	29	29	30
No- 2	23	23	23	24	24	24	24	24	24	24	24	25	25	25	25	25	25	26	26	26	26	26	26	27	27	27
No- 3	23	24	24	24	24	24	24	24	24	24	24	25	25	25	25	25	25	25	26	26	26	26	26	26	26	26
AVE	23	23	23	23	24	24	24	24	24	24	25	25	25	26	26	26	26	26	26	26	26	26	27	27	27	27

TIME	26.0	26.5	27.0	27.5	28.0	28.5	29.0	29.5	30.0	30.5	31.0	31.5	32.0	32.5	33.0	33.5	34.0	34.5	35.0	35.5	36.0	36.5	37.0	37.5	38.0	38.5
No- 1	30	30	30	30	30	31	30	31	31	32	32	32	33	33	34	34	36	33	33	34	34	34	34	35	35	36
No- 2	27	27	27	27	28	28	27	28	29	28	29	29	29	29	29	30	30	30	30	30	30	30	31	31	31	32
No- 3	56	61	59	63	67	62	69	67	68	70	66	65	63	67	67	64	63	68	60	58	51	61	63	66	59	
AVE	38	39	39	40	42	40	42	42	43	43	42	42	41	43	43	43	44	41	41	41	38	42	41	41	42	

TIME	39.0	39.5	40.0	40.5	41.0	41.5	42.0	42.5	43.0	43.5	44.0	44.5	45.0	45.5	46.0	46.5	47.0	47.5	48.0	48.5	49.0	49.5	50.0	50.5	51.0	51.5
No- 1	36	36	36	36	36	36	36	36	37	37	37	37	37	38	38	38	38	39	39	40	40	40	40	41	41	43
No- 2	32	31	31	32	32	32	32	33	32	33	34	34	34	34	34	34	34	34	35	35	34	35	35	35	35	36
No- 3	61	54	61	54	52	54	56	55	56	51	51	45	47	44	45	43	46	53	51	53	51	49	48	48	47	
AVE	43	41	43	41	40	41	41	41	42	42	43	42	42	41	43	43	43	44	41	41	42	42	41	41	41	

TIME	52.0	52.5	53.0	53.5	54.0	54.5	55.0	55.5	56.0	56.5	57.0	57.5	58.0	58.5	59.0	59.5	60.0	60.5	61.0	61.5	62.0	62.5	63.0	63.5	64.0	64.5
No- 1	43	47	45	43	53	42	41	46	45	47	46	50	54	51	53	54	59	51	56	55	60	60	61	65	66	66
No- 2	36	37	37	37	38	38	38	39	39	39	40	40	40	40	40	41	41	41	41	42	43	42	43	44	45	45
No- 3	46	47	49	51	60	62	76	79	80	77	80	83	78	72	73	77	74	74	78	81	82	88	81	83	83	83
AVE	42	44	43	44	50	47	52	55	55	54	55	57	57	54	55	57	58	55	58	60	61	64	62	64	64	65

TIME	65.0	65.5	66.0	66.5	67.0	67.5	68.0
No- 1	67	65	67	68	66	64	63
No- 2	45	45	46	47	46	46	49
No- 3	83	81	76	73	70	66	67
AVE	65	64	63	63	61	58	60

"B-4" 左岸とドアの間(4,6,8)

TIME	0.0	0.5	1.0	1.5	2.0	2.5	3.0	3.5	4.0	4.5	5.0	5.5	6.0	6.5	7.0	7.5	8.0	8.5	9.0	9.5	10.0	10.5	11.0	11.5	12.0	12.5		
No-4	20	20	20	20	20	20	20	20	20	20	21	21	21	20	20	21	21	21	21	21	22	22	22	22	22	22	22	
No-6	19	19	19	19	19	19	20	20	20	20	20	20	20	20	20	20	20	20	20	20	21	21	21	21	21	22	22	
No-8	19	19	19	19	19	19	19	19	19	19	19	20	20	20	20	19	20	20	20	20	20	20	20	20	20	20	21	21
AVE	19	19	19	19	19	19	19	20	20	20	20	20	20	20	20	20	20	20	20	21	21	21	21	21	21	21	22	

TIME	13.0	13.5	14.0	14.5	15.0	15.5	16.0	16.5	17.0	17.5	18.0	18.5	19.0	19.5	20.0	20.5	21.0	21.5	22.0	22.5	23.0	23.5	24.0	24.5	25.0	25.5
No-4	22	22	23	23	23	23	23	23	23	24	24	24	24	24	24	24	24	25	25	25	25	25	26	26	26	27
No-6	22	22	22	22	23	23	23	23	23	23	23	23	23	23	24	24	24	24	24	24	24	24	25	25	25	25
No-8	21	21	21	21	21	21	21	21	21	21	21	22	22	22	22	22	22	22	22	22	22	22	23	23	23	23
AVE	21	22	22	22	22	22	22	23	23	23	23	23	23	23	23	23	24	24	24	24	24	24	24	24	24	25

TIME	26.0	26.5	27.0	27.5	28.0	28.5	29.0	29.5	30.0	30.5	31.0	31.5	32.0	32.5	33.0	33.5	34.0	34.5	35.0	35.5	36.0	36.5	37.0	37.5	38.0	38.5
No-4	27	27	28	28	28	29	29	30	31	31	31	32	32	33	33	34	35	35	34	36	35	36	36	36	36	37
No-6	26	26	26	26	27	26	27	26	26	27	27	27	27	27	28	27	27	27	28	28	28	31	30	31	31	30
No-8	23	23	23	23	24	23	24	24	24	24	24	24	24	25	24	25	25	25	25	25	25	25	25	25	25	26
AVE	25	25	25	26	26	26	27	27	27	27	27	28	28	28	28	29	29	29	29	29	30	30	30	31	31	31

TIME	39.0	39.5	40.0	40.5	41.0	41.5	42.0	42.5	43.0	43.5	44.0	44.5	45.0	45.5	46.0	46.5	47.0	47.5	48.0	48.5	49.0	49.5	50.0	50.5	51.0	51.5
No-4	33	33	32	34	34	35	36	37	37	38	38	38	38	39	39	40	40	41	41	41	41	41	42	42	42	43
No-6	33	33	33	33	33	32	32	31	31	31	31	31	31	32	33	33	31	32	31	31	31	31	31	31	31	32
No-8	26	26	26	26	26	27	27	27	27	27	27	28	28	28	29	28	29	28	29	29	30	30	30	30	31	32
AVE	31	31	30	31	31	31	31	32	32	32	32	32	33	33	33	33	33	34	34	34	34	34	35	35	35	36

TIME	52.0	52.5	53.0	53.5	54.0	54.5	55.0	55.5	56.0	56.5	57.0	57.5	58.0	58.5	59.0	59.5	60.0	60.5	61.0	61.5	62.0	62.5	63.0	63.5	64.0	64.5	
No-4	43	43	44	44	45	45	46	46	46	46	47	46	48	49	48	50	50	47	50	50	52	52	52	54	54	54	
No-6	33	32	32	33	34	33	33	33	33	33	33	34	34	34	34	34	35	36	36	37	37	37	37	36	38	39	
No-8	32	32	32	32	33	33	33	33	33	33	34	35	35	35	36	36	37	36	37	38	38	40	39	40	41	42	43
AVE	36	36	36	36	37	37	37	37	37	37	38	38	39	39	40	40	40	41	40	41	42	43	43	44	44	45	

TIME	65.0	65.5	66.0	66.5	67.0	67.5	68.0
No-4	55	55	56	55	56	55	57
No-6	50	67	70	67	60	60	69
No-8	45	44	42	41	43	41	42
AVE	50	55	56	54	53	52	56



"B-4" 右枠とドアの間(5,7,8,17)

TIME	0.0	0.5	1.0	1.5	2.0	2.5	3.0	3.5	4.0	4.5	5.0	5.5	6.0	6.5	7.0	7.5	8.0	8.5	9.0	9.5	10.0	10.5	11.0	11.5	12.0	12.5
No-5	19	20	20	20	20	20	20	20	20	20	20	20	21	21	21	21	21	21	21	22	22	22	22	22	22	22
No-7	19	19	19	19	19	19	19	19	19	19	19	19	19	19	19	20	20	20	20	20	21	21	21	21	21	21
No-9	18	19	19	19	19	19	19	19	19	19	19	19	19	19	19	20	20	20	20	20	20	20	20	20	20	21
No-17	20	20	20	20	20	20	20	21	21	21	21	21	21	21	21	22	22	22	22	22	22	22	22	22	22	23
AVE	19	19	19	19	19	19	19	20	20	20	20	20	20	20	20	21	21	21	21	21	21	21	21	21	22	22

TIME	13.0	13.5	14.0	14.5	15.0	15.5	16.0	16.5	17.0	17.5	18.0	18.5	19.0	19.5	20.0	20.5	21.0	21.5	22.0	22.5	23.0	23.5	24.0	24.5	25.0	25.5
No-5	22	23	23	23	23	23	23	23	23	23	23	24	24	24	24	24	24	24	24	24	24	24	24	25	25	24
No-7	21	21	22	22	22	22	22	22	22	22	22	23	23	23	23	23	23	23	23	24	24	24	24	24	24	24
No-9	20	21	21	21	21	21	21	21	21	21	21	21	22	22	22	22	22	22	22	22	22	22	22	23	23	23
No-17	23	23	23	24	24	24	24	24	24	24	24	25	25	25	25	25	25	25	25	25	25	25	25	26	26	26
AVE	22	22	22	22	22	22	22	22	22	22	22	23	23	23	23	23	23	23	24	24	24	24	24	24	24	24

TIME	26.0	26.5	27.0	27.5	28.0	28.5	29.0	29.5	30.0	30.5	31.0	31.5	32.0	32.5	33.0	33.5	34.0	34.5	35.0	35.5	36.0	36.5	37.0	37.5	38.0	38.5
No-5	25	25	25	25	25	26	26	26	26	26	26	26	26	26	26	26	26	26	26	26	26	27	27	27	27	28
No-7	24	24	24	24	24	25	25	25	25	25	26	26	26	26	26	26	26	26	26	26	26	26	26	27	27	28
No-9	23	23	23	23	23	23	23	23	23	23	24	24	24	24	24	24	24	24	24	24	24	24	24	24	25	25
No-17	26	26	26	27	27	27	27	27	27	27	27	28	28	28	28	28	28	29	29	29	29	30	30	31	31	31
AVE	24	25	24	25	25	26	26	26	26	26	26	26	26	26	26	26	26	26	26	27	27	28	28	30	30	35

TIME	39.0	39.5	40.0	40.5	41.0	41.5	42.0	42.5	43.0	43.5	44.0	44.5	45.0	45.5	46.0	46.5	47.0	47.5	48.0	48.5	49.0	49.5	50.0	50.5	51.0	51.5
No-5	28	27	27	28	28	28	29	29	30	30	30	30	30	30	30	30	30	32	32	32	32	32	32	34	34	34
No-7	27	28	28	28	28	28	28	28	29	29	29	29	30	30	31	31	31	31	31	31	31	31	31	34	34	34
No-9	25	25	25	25	25	26	26	26	26	26	26	26	26	26	26	26	27	27	27	27	27	27	28	28	28	28
No-17	72	74	78	79	80	82	84	81	80	83	80	79	78	76	73	76	76	73	78	76	76	76	75	75	74	75
AVE	38	39	39	40	41	41	42	41	41	41	41	41	41	41	40	41	40	42	42	42	43	45	48	47	44	46

TIME	52.0	52.5	53.0	53.5	54.0	54.5	55.0	55.5	56.0	56.5	57.0	57.5	58.0	58.5	59.0	59.5	60.0	60.5	61.0	61.5	62.0	62.5	63.0	63.5	64.0	64.5
No-5	34	35	35	35	35	36	36	36	35	34	34	34	34	34	34	35	36	34	35	35	35	35	36	36	36	37
No-7	50	51	42	32	32	30	29	31	33	32	32	33	33	34	32	34	33	33	34	33	33	33	33	33	34	36
No-9	28	29	29	31	30	31	31	31	30	31	30	31	30	30	29	30	30	30	30	30	30	30	29	29	29	30
No-17	74	74	74	74	75	73	75	74	76	75	76	77	78	79	80	82	83	86	89	89	94	98	103	107	112	113
AVE	47	47	45	43	43	43	42	43	43	43	43	43	44	44	44	44	45	46	46	47	48	49	50	51	53	54

TIME	65.0	65.5	66.0	66.5	67.0	67.5	68.0
No-5	37	37	36	35	36	37	37
No-7	37	37	36	38	38	37	38
No-9	31	31	31	32	32	32	32
No-17	115	117	121	125	126	130	137
AVE	55	55	56	57	58	59	61

"B-4" F了裏面杉板温度(12-16)

TIME	0.0	0.5	1.0	1.5	2.0	2.5	3.0	3.5	4.0	4.5	5.0	5.5	6.0	6.5	7.0	7.5	8.0	8.5	9.0	9.5	10.0	10.5	11.0	11.5	12.0	12.5
No-12	19	19	19	19	19	19	19	19	19	19	19	19	19	19	19	19	19	19	19	19	19	19	19	19	20	20
No-13	19	19	19	19	19	19	19	19	19	19	19	19	19	19	19	19	19	19	19	19	19	19	19	19	20	20
No-14	19	19	19	19	19	19	19	19	19	19	19	19	19	19	19	19	19	19	19	19	19	19	19	19	20	20
No-15	20	20	20	20	20	20	20	20	20	20	20	20	20	20	20	20	20	20	20	20	20	20	20	20	20	21
No-16	19	19	19	20	20	20	20	20	20	20	20	20	20	20	20	20	20	20	20	20	20	20	20	20	20	21
AVE	19	19	19	19	19	19	19	19	19	19	19	19	19	19	19	19	19	19	19	19	19	19	19	19	20	20

TIME	13.0	13.5	14.0	14.5	15.0	15.5	16.0	16.5	17.0	17.5	18.0	18.5	19.0	19.5	20.0	20.5	21.0	21.5	22.0	22.5	23.0	23.5	24.0	24.5	25.0	25.5
No-12	19	20	20	20	20	20	20	20	20	20	20	20	20	20	21	21	21	21	21	21	21	21	21	21	22	22
No-13	20	20	20	20	20	20	20	20	20	21	21	21	21	21	21	21	21	21	21	21	21	21	21	21	22	22
No-14	19	20	20	20	20	20	20	20	20	20	20	20	20	20	20	20	20	20	20	20	20	20	20	20	22	23
No-15	20	21	20	20	20	20	20	20	19	19	20	19	20	20	19	19	20	20	20	19	19	19	19	20	20	22
No-16	20	20	20	20	20	20	21	21	20	21	21	21	21	21	21	21	21	21	21	21	21	21	21	21	22	22
AVE	20	20	20	20	20	20	20	20	20	20	20	20	20	20	20	20	21	21	21	21	21	21	21	21	21	22

TIME	26.0	26.5	27.0	27.5	28.0	28.5	29.0	29.5	30.0	30.5	31.0	31.5	32.0	32.5	33.0	33.5	34.0	34.5	35.0	35.5	36.0	36.5	37.0	37.5	38.0	38.5
No-12	22	22	22	23	23	23	23	23	23	23	24	24	24	24	24	25	25	25	25	26	26	26	27	27	27	28
No-13	23	23	23	23	23	24	24	24	24	24	24	24	24	25	25	25	26	26	26	26	26	27	27	27	28	29
No-14	23	23	23	24	24	24	24	24	25	25	25	26	26	26	27	27	27	28	28	28	29	29	30	30	31	32
No-15	22	22	22	22	21	21	21	21	21	21	21	22	22	22	22	22	23	23	23	23	24	24	24	25	25	26
No-16	22	22	22	22	22	22	23	23	23	23	23	23	23	23	24	24	24	24	24	25	25	25	25	26	26	27
AVE	22	22	22	23	23	23	23	23	23	23	24	24	24	24	24	25	25	25	25	26	26	26	27	27	27	28

TIME	39.0	39.5	40.0	40.5	41.0	41.5	42.0	42.5	43.0	43.5	44.0	44.5	45.0	45.5	46.0	46.5	47.0	47.5	48.0	48.5	49.0	49.5	50.0	50.5	51.0	51.5
No-12	29	30	30	31	31	32	33	33	33	34	35	36	37	38	40	41	42	44	46	48	51	53	54	55	56	55
No-13	29	29	30	31	31	32	32	32	33	34	34	35	36	37	37	38	39	40	41	42	43	44	45	46	48	49
No-14	33	33	34	35	36	37	38	38	39	40	41	42	43	44	45	46	47	47	48	49	50	51	51	51	52	52
No-15	28	27	28	28	29	29	30	30	31	31	32	32	33	34	34	35	36	37	38	39	40	41	42	43	44	45
No-16	27	27	28	28	29	29	30	30	31	32	32	33	33	34	34	35	36	37	38	39	40	41	42	43	44	45
AVE	29	29	30	31	31	32	32	33	33	34	34	35	36	37	38	39	40	41	42	43	44	45	46	47	48	49

TIME	52.0	52.5	53.0	53.5	54.0	54.5	55.0	55.5	56.0	56.5	57.0	57.5	58.0	58.5	59.0	59.5	60.0	60.5	61.0	61.5	62.0	62.5	63.0	63.5	64.0	64.5
No-12	54	56	57	59	61	63	64	67	68	71	74	74	74	74	74	74	74	74	74	74	74	74	74	74	74	74
No-13	50	52	53	54	55	55	56	57	58	61	62	63	65	66	68	71	71	71	71	71	71	71	71	71	71	71
No-14	52	53	54	55	55	55	56	57	57	58	59	60	61	62	63	64	65	66	67	68	69	70	71	72	73	75
No-15	48	49	50	52	53	55	56	57	59	60	62	63	65	65	66	67	68	69	70	71	72	73	74	75	79	85
No-16	46	47	48	50	51	52	53	54	56	57	59	60	62	65	68	71	71	71	71	71	71	71	71	71	71	71
AVE	50	51	52	54	55	56	57	59	60	62	63	64	63	63	64	64	61	59	57	57	57	57	57	57	57	57

TIME	65.0	65.5	66.0	66.5	67.0	67.5	68.0
No-12	83	86	91	95	98	101	101
No-13	99	100	100	100	100	99	99
No-14	78	80	83	84	85	87	87
No-15	90	94	99	100	100	100	100
No-16	87	91	97	99	98	100	100
AVE	87	90	94	95	96	97	97

"B-4" ドアから10cm(10,11)

TIME	0.0	0.5	1.0	1.5	2.0	2.5	3.0	3.5	4.0	4.5	5.0	5.5	6.0	6.5	7.0	7.5	8.0	8.5	9.0	9.5	10.0	10.5	11.0	11.5	12.0	12.5
No-10	20	20	21	21	20	21	21	21	21	21	21	21	22	22	21	22	22	22	22	22	22	22	22	23	23	23
No-11	19	19	19	18	19	19	19	19	19	19	19	19	19	19	19	20	20	20	20	20	20	20	20	20	20	21

TIME	13.0	13.5	14.0	14.5	15.0	15.5	16.0	16.5	17.0	17.5	18.0	18.5	19.0	19.5	20.0	20.5	21.0	21.5	22.0	22.5	23.0	23.5	24.0	24.5	25.0	25.5
No-10	22	23	23	23	24	24	24	24	24	24	25	25	25	25	25	25	25	25	25	26	26	26	26	26	26	27
No-11	20	21	20	21	20	21	21	21	21	21	21	21	21	21	21	21	21	21	22	22	22	22	22	22	22	22

TIME	26.0	26.5	27.0	27.5	28.0	28.5	29.0	29.5	30.0	30.5	31.0	31.5	32.0	32.5	33.0	33.5	34.0	34.5	35.0	35.5	36.0	36.5	37.0	37.5	38.0	38.5
No-10	27	27	27	27	27	27	27	27	28	28	28	28	28	28	28	29	29	30	30	31	31	30	30	30	29	29
No-11	22	23	22	23	23	23	23	23	23	23	23	23	23	23	23	23	23	23	23	23	23	23	23	24	24	24

TIME	39.0	39.5	40.0	40.5	41.0	41.5	42.0	42.5	43.0	43.5	44.0	44.5	45.0	45.5	46.0	46.5	47.0	47.5	48.0	48.5	49.0	49.5	50.0	50.5	51.0	51.5
No-10	29	30	29	29	30	30	30	30	30	31	31	31	32	32	31	31	31	31	31	31	31	31	31	31	31	31
No-11	24	24	24	24	24	25	25	25	25	25	25	25	25	25	25	25	25	25	25	25	25	25	25	26	26	26

TIME	52.0	52.5	53.0	53.5	54.0	54.5	55.0	55.5	56.0	56.5	57.0	57.5	58.0	58.5	59.0	59.5	60.0	60.5	61.0	61.5	62.0	62.5	63.0	63.5	64.0	64.5
No-10	32	32	32	32	32	32	32	32	33	33	33	33	33	33	33	33	33	33	33	33	34	34	34	34	34	35
No-11	26	26	26	26	26	27	27	27	27	27	27	27	27	27	27	27	26	26	26	27	26	26	27	26	26	26

TIME	65.0	65.5	66.0	66.5	67.0	67.5	68.0
No-10	35	35	36	36	36	36	37
No-11	26	27	26	27	27	27	26

DATA.

NAME 元年度木製トラス  
 実績日時 90年 2月 22日

"B-4" トラスノブ温度(18)

TIME 0.0 0.5 1.0 1.5 2.0 2.5 3.0 3.5 4.0 4.5 5.0 5.5 6.0 6.5 7.0 7.5 8.0 8.5 9.0 9.5 10.0 10.5 11.0 11.5 12.0 12.5  
 No-18 18 18 18 18 18 18 19 19 19 19 19 20 21 19 19 19 20 20 20 20 20 20 23 22 22 23 23

TIME 13.0 13.5 14.0 14.5 15.0 15.5 16.0 16.5 17.0 17.5 18.0 18.5 19.0 19.5 20.0 20.5 21.0 21.5 22.0 22.5 23.0 23.5 24.0 24.5 25.0 25.5  
 No-18 13 13 15 15 15 16 16 16 16 17 17 17 18 18 18 19 19 20 21 20 21 20 22 22 22 23 24

TIME 26.0 26.5 27.0 27.5 28.0 28.5 29.0 29.5 30.0 30.5 31.0 31.5 32.0 32.5 33.0 33.5 34.0 34.5 35.0 35.5 36.0 36.5 37.0 37.5 38.0 38.5  
 No-18 25 24 25 26 26 26 26 28 28 28 30 29 29 30 31 32 32 32 31 33 34 35 36 36 37 38

TIME 39.0 39.5 40.0 40.5 41.0 41.5 42.0 42.5 43.0 43.5 44.0 44.5 45.0 45.5 46.0 46.5 47.0 47.5 48.0 48.5 49.0 49.5 50.0 50.5 51.0 51.5  
 No-18 39 40 39 40 40 41 42 41 43 42 44 43 44 44 44 45 45 45 45 45 46 46 47 47 47 49

TIME 52.0 52.5 53.0 53.5 54.0 54.5 55.0 55.5 56.0 56.5 57.0 57.5 58.0 58.5 59.0 59.5 60.0 60.5 61.0 61.5 62.0 62.5 63.0 63.5 64.0 64.5  
 No-18 49 50 49 51 51 52 53 53 53 54 54 55 55 56 56 57 58 58 59 60 60 62 62 63 64 65 66

TIME 65.0 65.5 66.0 66.5 67.0 67.5 68.0  
 No-18 67 68 69 70 72 74 75

"B-4" 炉内加热温度(21-29)

TIME	0.0	0.5	1.0	1.5	2.0	2.5	3.0	3.5	4.0	4.5	5.0	5.5	6.0	6.5	7.0	7.5	8.0	8.5	9.0	9.5	10.0	10.5	11.0	11.5	12.0	12.5
No-21	33	74	129	193	255	309	354	411	466	511	542	564	576	585	599	609	618	625	636	657	681	700	721	741	760	784
No-22	34	56	90	127	161	192	223	273	335	381	412	430	447	467	497	524	548	566	606	656	704	748	778	795	819	841
No-23	39	63	99	136	170	204	238	273	318	357	391	420	447	476	505	534	563	592	632	682	732	782	832	882	932	
No-24	29	64	132	205	281	344	389	441	492	535	560	572	590	591	606	618	618	629	637	658	679	693	706	730	739	
No-25	30	52	81	112	146	177	205	259	323	387	424	450	470	500	546	576	598	624	692	750	779	773	786	747	834	
No-26	38	46	69	88	109	130	150	177	211	249	282	312	343	371	413	447	477	499	583	667	710	746	764	779	792	
No-27	36	96	193	289	375	451	493	544	578	599	612	613	614	623	641	647	654	660	661	676	687	700	711	726	746	
No-28	33	64	117	170	221	260	291	343	404	454	486	504	525	549	582	603	617	630	637	647	659	675	692	713	736	
No-29	38	52	75	101	124	152	174	218	284	353	416	464	493	533	589	634	660	678	687	709	733	753	762	774	787	
AVE	34	61	104	150	196	237	269	316	367	414	447	471	490	511	543	567	585	601	632	671	700	721	739	751	776	794

TIME	13.0	13.5	14.0	14.5	15.0	15.5	16.0	16.5	17.0	17.5	18.0	18.5	19.0	19.5	20.0	20.5	21.0	21.5	22.0	22.5	23.0	23.5	24.0	24.5	25.0	25.5
No-21	805	814	824	828	829	831	828	829	831	831	836	839	841	842	844	843	847	852	850	852	853	854	857	856	858	859
No-22	833	838	843	837	835	837	849	861	855	850	850	844	846	850	853	857	856	858	861	863	862	862	858	857	864	868
No-23	820	825	829	830	830	832	833	837	835	841	844	847	850	851	854	855	857	860	862	864	864	860	867	868	872	873
No-24	768	792	804	805	808	810	807	811	810	810	814	818	821	818	822	824	827	827	827	834	834	834	833	834	837	832
No-25	777	903	906	897	894	892	883	894	891	888	889	890	894	892	889	891	891	893	887	895	896	896	899	899	901	900
No-26	822	826	825	827	830	830	829	834	835	837	840	840	848	847	850	852	853	853	856	860	863	864	866	866	871	870
No-27	774	783	788	791	790	796	793	797	796	797	801	803	808	808	809	812	809	816	816	819	819	821	822	820	824	825
No-28	764	764	814	824	831	830	833	829	826	820	828	827	831	832	832	832	834	836	839	841	840	836	843	847	850	847
No-29	801	804	801	804	807	808	809	811	808	811	813	816	820	820	820	825	827	828	830	833	833	833	835	838	840	843
AVE	796	816	826	827	828	829	829	834	832	832	835	836	840	840	842	844	845	847	847	851	851	852	854	856	858	857

TIME	26.0	26.5	27.0	27.5	28.0	28.5	29.0	29.5	30.0	30.5	31.0	31.5	32.0	32.5	33.0	33.5	34.0	34.5	35.0	35.5	36.0	36.5	37.0	37.5	38.0	38.5
No-21	863	866	865	867	867	868	871	870	871	871	875	878	879	875	884	887	887	887	887	887	885	888	889	892	893	894
No-22	867	865	865	864	867	861	863	860	864	859	861	864	862	867	867	870	866	867	866	868	865	872	872	871	875	876
No-23	876	876	879	880	881	884	881	886	888	888	889	890	892	894	893	894	895	897	893	899	900	903	905	905	908	908
No-24	841	844	845	844	846	846	845	848	850	847	853	844	853	858	864	861	861	865	864	865	863	866	870	864	873	873
No-25	905	901	902	902	900	909	912	909	912	911	913	907	915	917	920	919	912	923	921	919	921	925	926	925	926	930
No-26	873	877	878	878	883	883	884	888	889	888	895	894	893	896	895	898	898	901	900	902	903	903	910	911	914	914
No-27	828	831	826	831	833	835	835	835	837	837	841	845	847	851	849	854	855	857	856	855	856	858	859	862	863	864
No-28	850	857	853	853	858	858	852	862	862	863	862	863	866	865	867	868	872	869	870	866	871	874	875	875	878	879
No-29	840	843	847	847	849	854	851	853	854	855	858	856	856	861	863	862	864	866	865	867	867	869	873	875	872	875
AVE	860	862	862	863	865	866	867	867	870	869	872	871	873	876	878	879	879	881	880	881	881	884	886	887	888	890

DATA

NAME 元年度木製ドア耐火加熱試験、東洋ブライウッド”B-5”  
 実験日時 90年 3月 1日

”B-5”上枠とドアの間(1-3)

TIME	0.0	0.5	1.0	1.5	2.0	2.5	3.0	3.5	4.0	4.5	5.0	5.5	6.0	6.5	7.0	7.5	8.0	8.5	9.0	9.5	10.0	10.5	11.0	11.5	12.0	12.5
No-1	9	9	9	9	9	9	9	9	10	17	12	11	11	11	10	10	11	11	13	13	13	13	13	16	15	14
No-2	12	11	10	10	10	10	10	15	28	28	19	18	14	14	12	13	12	12	12	12	12	13	13	14	15	15
No-3	11	11	11	10	11	10	11	20	56	60	58	59	58	59	55	57	59	59	55	62	65	71	72	73	79	84
AVE	10	10	10	10	10	10	10	15	31	35	30	29	28	28	26	27	27	27	27	29	30	32	34	34	36	37

TIME	13.0	13.5	14.0	14.5	15.0	15.5	16.0	16.5	17.0	17.5	18.0	18.5	19.0	19.5	20.0	20.5	21.0	21.5	22.0	22.5	23.0	23.5	24.0	24.5	25.0	25.5
No-1	14	13	14	13	13	13	13	14	14	14	14	14	14	14	14	14	14	15	15	15	15	15	15	16	17	17
No-2	15	16	16	16	16	16	16	17	18	18	18	19	18	19	19	19	21	20	21	21	21	21	21	22	22	22
No-3	89	87	102	113	115	129	154	155	170	148	178	168	164	147	158	162	164	155	158	158	139	122	135	123	108	106
AVE	39	39	44	48	48	53	61	62	67	60	70	67	65	60	64	65	66	63	63	65	58	53	57	53	49	48

TIME	26.0	26.5	27.0	27.5	28.0	28.5	29.0	29.5	30.0	30.5	31.0	31.5	32.0	32.5	33.0	33.5	34.0	34.5	35.0	35.5	36.0	36.5	37.0	37.5	38.0	38.5
No-1	16	16	17	17	17	17	17	17	18	18	19	18	19	20	19	19	19	20	20	21	21	21	20	21	21	21
No-2	22	22	23	24	24	25	26	27	28	28	29	29	30	29	29	28	29	28	28	28	28	29	30	30	31	32
No-3	93	88	91	98	88	78	78	76	78	80	82	93	95	99	103	110	112	130	135	141	154	162	158	180	185	191
AVE	44	42	44	46	43	40	40	40	41	42	43	47	48	49	50	52	53	59	61	64	68	71	70	78	79	82

TIME	39.0	39.5	40.0	40.5	41.0	41.5	42.0	42.5	43.0	43.5	44.0	44.5	45.0	45.5	46.0	46.5	47.0	
No-1	21	22	23	24	22	23	23	24	23	24	23	24	24	24	24	25	27	28
No-2	33	34	36	37	37	40	42	36	43	46	48	50	55	60	316	485	622	
No-3	199	205	214	230	247	258	263	274	270	280	270	295	316	319	491	670	649	
AVE	84	87	91	97	102	107	109	111	112	117	114	123	131	135	277	394	433	

"B-5" 左枠とドアの間(4.6,8)

TIME	0.0	0.5	1.0	1.5	2.0	2.5	3.0	3.5	4.0	4.5	5.0	5.5	6.0	6.5	7.0	7.5	8.0	8.5	9.0	9.5	10.0	10.5	11.0	11.5	12.0	12.5	
No-4	9	9	9	9	9	9	9	9	9	33	22	17	14	14	12	13	13	13	13	13	12	12	21	52	48	29	23
No-6	9	9	9	9	9	9	9	9	9	9	9	10	10	10	10	10	10	10	10	10	10	10	10	10	11	11	11
No-8	8	9	9	9	9	9	9	9	9	9	9	9	9	9	10	10	10	10	10	10	10	10	10	10	10	10	10
AVE	9	9	9	9	9	9	9	9	9	17	13	12	11	11	11	11	11	11	11	11	11	11	14	24	23	17	15

TIME	13.0	13.5	14.0	14.5	15.0	15.5	16.0	16.5	17.0	17.5	18.0	18.5	19.0	19.5	20.0	20.5	21.0	21.5	22.0	22.5	23.0	23.5	24.0	24.5	25.0	25.5
No-4	22	20	18	17	17	16	15	16	16	17	16	16	17	18	21	26	30	34	39	36	34	44	38	47	49	40
No-6	11	11	11	11	11	11	12	12	12	12	12	12	13	13	13	13	13	13	13	13	13	13	13	14	14	15
No-8	10	10	11	11	11	11	11	11	11	11	12	12	12	12	12	12	12	12	13	13	13	13	13	13	14	14
AVE	14	14	13	13	13	13	13	13	13	13	13	13	14	14	15	17	18	20	21	20	20	20	21	24	26	23

TIME	26.0	26.5	27.0	27.5	28.0	28.5	29.0	29.5	30.0	30.5	31.0	31.5	32.0	32.5	33.0	33.5	34.0	34.5	35.0	35.5	36.0	36.5	37.0	37.5	38.0	38.5	
No-4	37	41	44	47	45	42	39	44	41	49	45	43	41	52	39	48	47	51	47	48	50	41	44	45	41	59	
No-6	15	14	14	14	14	15	15	15	15	16	16	15	15	16	16	17	17	17	17	17	17	17	17	17	20	19	
No-8	14	15	14	15	15	15	15	15	15	16	16	16	16	16	17	17	17	17	18	18	18	18	18	19	19	19	
AVE	22	23	24	25	25	24	23	23	24	27	26	25	24	28	24	27	27	29	27	28	28	28	26	27	27	27	32

TIME	39.0	39.5	40.0	40.5	41.0	41.5	42.0	42.5	43.0	43.5	44.0	44.5	45.0	45.5	46.0	46.5	47.0
No-4	53	56	54	56	52	46	45	46	42	42	39	41	38	40	41	39	39
No-6	20	20	21	21	21	21	22	24	25	26	30	28	29	25	25	26	29
No-8	20	20	20	20	20	21	22	23	25	31	29	30	30	28	23	21	22
AVE	31	32	32	32	31	29	30	31	31	33	32	33	32	31	30	29	30

"B-5" 右岸とドアの間(5.7.9.17)

TIME	0.0	0.5	1.0	1.5	2.0	2.5	3.0	3.5	4.0	4.5	5.0	5.5	6.0	6.5	7.0	7.5	8.0	8.5	9.0	9.5	10.0	10.5	11.0	11.5	12.0	12.5
No-5	9	9	9	9	9	9	9	9	9	10	10	8	9	9	9	10	10	10	11	16	12	11	10	10	9	8
No-7	9	9	9	9	9	9	9	9	9	9	10	8	8	8	8	8	9	9	11	19	15	12	12	10	9	9
No-9	9	9	9	9	9	9	9	9	9	9	9	9	10	10	32	25	31	20	26	22	27	27	18	15	11	9
No-17	10	10	10	9	9	9	9	10	32	59	44	34	40	68	70	72	77	79	91	96	102	104	109	114	114	103
AVE	9	9	9	9	9	9	9	9	15	22	18	15	17	24	30	29	31	29	35	38	39	39	37	37	36	32

TIME	13.0	13.5	14.0	14.5	15.0	15.5	16.0	16.5	17.0	17.5	18.0	18.5	19.0	19.5	20.0	20.5	21.0	21.5	22.0	22.5	23.0	23.5	24.0	24.5	25.0	25.5	
No-5	8	8	8	8	8	9	8	9	19	12	10	11	12	13	12	11	11	11	11	10	13	20	13	15	18	13	
No-7	9	9	9	10	10	10	10	10	11	11	11	11	11	10	9	9	8	8	8	8	9	12	13	15	16	20	
No-9	9	9	9	9	9	9	9	9	10	10	10	10	10	10	10	10	10	10	10	10	10	12	13	12	15	12	
No-17	98	99	106	112	111	118	135	161	197	219	242	245	236	226	216	208	203	203	205	204	205	201	189	181	172	163	
AVE	31	31	33	35	35	36	41	47	59	63	68	69	67	65	62	59	58	58	58	58	58	59	61	57	56	54	52

TIME	26.0	26.5	27.0	27.5	28.0	28.5	29.0	29.5	30.0	30.5	31.0	31.5	32.0	32.5	33.0	33.5	34.0	34.5	35.0	35.5	36.0	36.5	37.0	37.5	38.0	38.5
No-5	21	24	17	12	12	25	29	21	23	26	16	15	14	14	31	27	23	23	39	33	22	27	31	25	27	24
No-7	22	24	26	27	29	32	33	34	38	40	44	46	51	53	58	62	65	71	78	81	85	98	103	99	105	114
No-9	13	12	12	13	14	14	14	15	17	17	20	21	22	23	24	26	27	29	29	29	28	31	30	30	28	29
No-17	161	157	154	151	154	154	155	156	156	160	165	168	170	174	180	182	187	190	197	202	206	209	217	219	223	225
AVE	54	54	52	51	52	56	58	57	58	61	61	63	64	66	73	75	75	78	86	86	85	91	95	93	96	98

TIME	39.0	39.5	40.0	40.5	41.0	41.5	42.0	42.5	43.0	43.5	44.0	44.5	45.0	45.5	46.0	46.5	47.0
No-5	30	30	25	27	24	25	29	26	26	27	29	26	25	29	57	112	233
No-7	119	127	127	135	136	136	153	153	155	157	163	173	173	180	199	198	201
No-9	32	33	34	33	32	32	34	37	37	40	39	44	46	51	53	54	56
No-17	232	238	240	247	250	252	259	259	277	279	287	290	296	299	369	467	446
AVE	103	107	106	110	110	111	119	121	124	126	130	133	135	140	169	208	234



"B-5" 下り裏面杉板温度(12-16)

TIME	0.0	0.5	1.0	1.5	2.0	2.5	3.0	3.5	4.0	4.5	5.0	5.5	6.0	6.5	7.0	7.5	8.0	8.5	9.0	9.5	10.0	10.5	11.0	11.5	12.0	12.5
No-12	8	8	8	8	8	8	8	8	8	9	9	9	9	9	9	9	9	9	9	9	9	9	10	10	10	10
No-13	8	8	8	8	8	8	8	8	8	9	9	9	9	9	9	9	9	9	9	9	9	10	10	10	10	10
No-14	8	8	8	8	8	8	8	8	8	9	9	9	9	9	9	9	9	9	9	9	9	9	9	9	9	9
No-15	8	8	8	8	8	8	8	8	8	8	8	8	8	8	8	8	8	8	8	8	8	8	8	8	8	8
No-16	8	8	8	8	8	8	8	8	8	9	9	9	9	9	9	9	9	9	9	9	9	9	9	9	9	9
AVE	8	8	8	8	8	8	8	8	8	9	9	9	9	9	9	9	9	9	9	9	9	9	9	9	9	9

TIME	13.0	13.5	14.0	14.5	15.0	15.5	16.0	16.5	17.0	17.5	18.0	18.5	19.0	19.5	20.0	20.5	21.0	21.5	22.0	22.5	23.0	23.5	24.0	24.5	25.0	25.5	
No-12	10	10	10	10	10	10	10	10	10	10	10	10	10	10	10	10	11	11	11	11	11	11	11	11	11	11	11
No-13	10	10	10	10	10	10	10	10	10	10	10	10	10	10	10	10	10	10	10	10	10	10	10	10	10	10	10
No-14	9	9	9	9	9	9	9	9	9	9	9	9	9	9	9	9	9	9	9	9	9	9	9	9	9	9	
No-15	9	9	9	9	9	9	9	9	9	9	9	9	9	9	9	9	9	9	9	9	9	9	9	9	9	9	
No-16	9	9	9	9	9	9	9	9	9	9	9	9	9	9	9	9	9	9	9	9	9	9	9	9	9	9	
AVE	9	9	9	9	9	9	9	9	9	9	9	9	9	9	9	9	9	9	9	9	9	9	9	9	9	9	

TIME	26.0	26.5	27.0	27.5	28.0	28.5	29.0	29.5	30.0	30.5	31.0	31.5	32.0	32.5	33.0	33.5	34.0	34.5	35.0	35.5	36.0	36.5	37.0	37.5	38.0	38.5	
No-12	12	12	12	12	13	13	13	13	14	14	14	14	15	15	15	16	16	17	17	17	17	18	18	19	19	20	21
No-13	12	12	12	12	13	13	13	13	14	14	14	14	15	15	15	15	16	16	16	16	17	17	18	18	19	20	20
No-14	12	12	12	12	13	13	13	13	14	14	14	14	15	15	15	16	16	16	16	17	17	17	18	18	19	20	20
No-15	11	11	11	11	11	11	11	11	12	12	12	12	13	13	13	14	14	14	15	15	15	16	16	17	17	18	18
No-16	11	11	11	11	11	11	11	11	12	12	12	12	13	13	13	14	14	15	15	16	16	16	17	17	18	19	19
AVE	11	12	12	12	12	12	12	13	13	13	13	14	14	14	14	15	15	16	16	16	17	17	18	18	19	20	20

TIME	39.0	39.5	40.0	40.5	41.0	41.5	42.0	42.5	43.0	43.5	44.0	44.5	45.0	45.5	46.0	46.5	47.0
No-12	21	22	23	23	24	25	25	26	27	28	29	29	30	31	32	34	35
No-13	21	21	22	23	24	25	26	27	28	29	30	32	33	35	37	38	40
No-14	20	21	21	22	22	23	23	24	24	25	25	26	27	27	28	29	30
No-15	18	19	19	20	21	21	21	22	23	23	24	25	25	26	27	27	28
No-16	20	20	21	21	22	23	23	24	25	25	26	27	28	29	30	31	31
AVE	20	21	21	22	22	23	24	24	25	26	27	28	29	30	31	32	33

"B-5" ドアから10cm(10.11)

TIME 0.0 0.5 1.0 1.5 2.0 2.5 3.0 3.5 4.0 4.5 5.0 5.5 6.0 6.5 7.0 7.5 8.0 8.5 9.0 9.5 10.0 10.5 11.0 11.5 12.0 12.5

No-10 9 9 9 9 9 9 9 9 9 10 10 10 10 10 10 10 10 11 11 11 11 11 11 11 12

No-11 9 9 9 9 9 9 9 9 9 9 10 10 10 10 10 10 10 10 10 10 10 10 10 11 11

TIME 13.0 13.5 14.0 14.5 15.0 15.5 16.0 16.5 17.0 17.5 18.0 18.5 19.0 19.5 20.0 20.5 21.0 21.5 22.0 22.5 23.0 23.5 24.0 24.5 25.0 25.5

No-10 12 12 12 12 12 12 12 12 12 13 13 13 13 13 13 13 13 14 14 14 14 14 14 15 15

No-11 11 11 11 11 11 11 11 11 11 11 11 11 11 11 11 11 11 12 12 12 12 12 12 12 12

TIME 26.0 26.5 27.0 27.5 28.0 28.5 29.0 29.5 30.0 30.5 31.0 31.5 32.0 32.5 33.0 33.5 34.0 34.5 35.0 35.5 36.0 36.5 37.0 37.5 38.0 38.5

No-10 15 15 15 15 15 15 15 16 16 16 16 16 16 16 16 16 16 17 17 17 17 17 17 17 17

No-11 12 12 12 12 13 13 13 13 13 13 13 13 13 13 13 14 14 14 14 14 14 14 14 15 15

TIME 39.0 39.5 40.0 40.5 41.0 41.5 42.0 42.5 43.0 43.5 44.0 44.5 45.0 45.5 46.0 46.5 47.0

No-10 16 16 17 17 17 17 18 18 18 19 19 20 21 21 22 23 25 26 28 28 29 31

No-11 16 17 17 18 18 18 19 19 21 22 23 23 25 26 28 28 29 31

"B-5" ドアノブ温度(18)

TIME 0.0 0.5 1.0 1.5 2.0 2.5 3.0 3.5 4.0 4.5 5.0 5.5 6.0 6.5 7.0 7.5 8.0 8.5 9.0 9.5 10.0 10.5 11.0 11.5 12.0 12.5

No-18 9 9 9 9 9 9 9 9 9 9 9 10 10 10 11 12 12 14 14 14 16 16 18 18 19 21 23 26 30 33 36

TIME 13.0 13.5 14.0 14.5 15.0 15.5 16.0 16.5 17.0 17.5 18.0 18.5 19.0 19.5 20.0 20.5 21.0 21.5 22.0 22.5 23.0 23.5 24.0 24.5 25.0 25.5

No-18 38 40 42 43 45 47 50 52 54 57 59 61 63 66 67 69 71 73 75 77 78 80 82 83 86 87

TIME 26.0 26.5 27.0 27.5 28.0 28.5 29.0 29.5 30.0 30.5 31.0 31.5 32.0 32.5 33.0 33.5 34.0 34.5 35.0 35.5 36.0 36.5 37.0 37.5 38.0 38.5

No-18 88 90 91 93 93 95 97 99 100 101 103 105 106 109 111 108 110 111 113 113 115 116 117 119 118 119

TIME 39.0 39.5 40.0 40.5 41.0 41.5 42.0 42.5 43.0 43.5 44.0 44.5 45.0 45.5 46.0 46.5 47.0

No-18 121 121 123 124 124 124 124 126 128 130 132 133 138 140 141 142 146 147

"B-5" 炉内温度(21-29)

TIME	0.0	0.5	1.0	1.5	2.0	2.5	3.0	3.5	4.0	4.5	5.0	5.5	6.0	6.5	7.0	7.5	8.0	8.5	9.0	9.5	10.0	10.5	11.0	11.5	12.0	12.5	
No-21	17	51	107	165	220	271	310	361	414	466	503	528	546	562	578	594	603	610	626	654	681	700	716	728	739	751	
No-22	14	29	53	80	106	134	158	199	310	361	414	466	503	528	546	562	578	594	603	610	626	654	681	700	716	728	739
No-23	12	17	29	48	67	95	120	145	180	238	305	356	394	428	470	504	519	534	595	688	745	777	795	803	804	803	
No-24	12	50	115	180	243	299	341	387	441	484	519	540	555	569	582	598	604	612	629	653	680	694	713	722	732	746	
No-25	11	30	57	80	103	130	152	206	330	494	538	563	573	605	636	662	669	680	689	711	742	756	773	774	772	775	
No-26	11	22	41	61	79	101	120	142	183	233	285	326	368	418	480	534	566	579	635	731	786	814	827	838	837	829	
No-27	12	73	194	300	368	415	441	479	521	556	574	584	589	608	622	633	639	644	652	664	681	691	701	706	712	728	
No-28	9	35	81	121	153	181	209	268	365	483	534	554	561	575	599	617	627	633	635	641	654	664	672	678	684	695	
No-29	11	25	49	74	96	120	141	185	264	350	412	456	498	565	628	678	696	695	726	758	785	794	797	801	801	793	
AVE	12	37	81	123	160	194	221	264	335	425	476	503	525	557	589	615	626	634	658	694	727	744	758	764	767	772	

TIME	13.0	13.5	14.0	14.5	15.0	15.5	16.0	16.5	17.0	17.5	18.0	18.5	19.0	19.5	20.0	20.5	21.0	21.5	22.0	22.5	23.0	23.5	24.0	24.5	25.0	25.5
No-21	759	770	776	783	786	797	804	802	801	803	805	807	809	813	814	817	816	822	827	827	830	834	838	843	846	851
No-22	829	836	840	851	862	866	868	863	873	874	880	879	878	881	882	885	887	891	894	903	908	910	915	923	925	932
No-23	805	811	812	820	827	830	837	842	849	853	857	862	864	871	867	872	876	878	883	885	890	895	899	904	910	915
No-24	753	766	771	777	782	791	798	789	790	792	792	795	795	803	804	805	807	812	817	812	817	823	826	831	832	838
No-25	777	790	794	802	807	815	818	810	820	823	824	824	819	830	830	833	835	839	844	845	852	857	861	867	868	882
No-26	834	848	853	859	869	867	880	894	897	908	910	913	917	922	927	930	932	928	942	935	942	948	954	957	961	965
No-27	736	746	751	758	764	770	774	771	767	769	775	775	777	781	783	786	788	790	796	794	797	802	803	810	813	818
No-28	705	716	723	728	736	741	743	736	743	737	736	736	738	742	744	745	751	753	759	763	766	771	774	779	783	790
No-29	795	801	805	811	816	814	816	828	837	840	848	852	853	859	859	858	863	866	865	866	866	871	875	881	883	888
AVE	777	787	791	799	806	810	815	815	819	822	825	827	828	833	834	837	839	842	847	848	852	857	861	866	869	875

TIME	26.0	26.5	27.0	27.5	28.0	28.5	29.0	29.5	30.0	30.5	31.0	31.5	32.0	32.5	33.0	33.5	34.0	34.5	35.0	35.5	36.0	36.5	37.0	37.5	38.0	38.5
No-21	851	858	857	867	871	875	877	880	881	884	887	892	892	892	891	892	893	892	893	896	898	899	902	904	904	904
No-22	939	944	952	961	965	966	968	969	965	973	972	965	967	967	967	965	959	958	958	951	952	952	952	954	956	957
No-23	915	923	926	931	937	942	944	944	948	948	947	951	947	945	947	951	954	953	954	954	953	956	955	957	953	953
No-24	840	843	846	851	855	856	859	865	865	868	876	876	876	876	879	876	876	869	877	879	880	884	883	884	882	887
No-25	884	885	890	892	899	898	908	913	916	917	914	919	917	912	909	908	916	908	907	914	913	917	909	918	917	918
No-26	970	970	984	976	991	982	965	949	957	951	959	954	937	942	946	935	943	944	943	944	939	939	937	944	941	941
No-27	819	823	826	831	836	838	841	844	845	850	855	858	857	853	860	857	857	857	861	862	858	863	866	868	868	868
No-28	792	793	806	810	813	817	823	827	833	834	842	844	838	831	830	827	829	828	829	831	830	831	831	834	834	828
No-29	890	889	890	892	900	901	901	911	912	911	914	916	911	910	911	909	912	909	911	912	912	914	914	918	917	914
AVE	878	881	886	890	896	897	898	900	902	904	907	908	905	903	904	891	893	891	893	894	893	895	895	898	897	897

TIME	39.0	39.5	40.0	40.5	41.0	41.5	42.0	42.5	43.0	43.5	44.0	44.5	45.0	45.5	46.0	46.5	47.0	
No-21	901	908	912	915	919	918	918	919	921	925	924	925	924	924	930	931	932	934
No-22	858	862	866	866	868	868	874	872	869	871	961	968	979	987	981	992	980	980
No-23	956	958	962	960	962	966	964	966	966	966	960	965	965	968	974	975	978	978
No-24	888	892	898	895	899	902	906	903	900	910	912	911	913	913	918	915	916	916
No-25	922	921	927	922	921	928	925	924	914	923	923	924	924	929	942	931	933	933
No-26	938	941	948	949	951	957	956	960	964	963	953	948	958	960	967	962	977	977
No-27	869	872	877	880	888	884	883	883	887	890	891	894	898	899	901	909	905	905
No-28	835	836	838	836	838	839	842	842	838	839	840	839	844	844	846	845	847	847
No-29	916	920	919	926	919	926	925	923	925	927	922	928	926	928	934	936	932	932
AVE	898	901	905	904	907	910	910	910	907	912	921	922	926	929	933	933	934	934

DATA

NAME 元年木製ドア耐火加熱"8-6" ヤマハドア  
 実験日時 90年 3月 14日

"8-6" 上枠とドアの間(1-3)

TIME	0.0	0.5	1.0	1.5	2.0	2.5	3.0	3.5	4.0	4.5	5.0	5.5	6.0	6.5	7.0	7.5	8.0	8.5	9.0	9.5	10.0	10.5	11.0	11.5	12.0	12.5
No-1	12	17	39	89	133	158	168	182	177	173	173	170	165	183	221	237	263	291	295	276	315	351	358	363	378	384
No-2	12	12	12	13	13	13	14	14	14	14	14	15	15	15	16	16	17	18	19	20	22	22	23	25	29	30
No-3	12	12	13	21	32	39	45	62	73	79	82	81	79	85	88	90	91	92	88	88	79	73	81	75	71	67
AVE	12	14	21	41	59	70	76	86	88	89	90	88	86	94	108	114	124	134	134	128	138	149	154	154	159	160

TIME	13.0	13.5	14.0	14.5	15.0	15.5	16.0	16.5	17.0	17.5	18.0	18.5	19.0	19.5	20.0	20.5	21.0	21.5	22.0	22.5	23.0	23.5	24.0	24.5	25.0	25.5	
No-1	393	393	410	425	333	330	323	301	293	292	285	290	288	290	294	300	302	301	301	302	302	299	300	306	302	307	
No-2	60	38	24	24	22	20	19	18	18	17	19	20	22	23	23	25	26	26	27	28	28	54	53	52	50	56	48
No-3	57	59	59	59	51	52	52	51	45	43	41	40	41	44	44	44	51	57	66	64	58	63	59	59	61	67	
AVE	170	163	164	146	136	134	131	123	118	117	115	117	117	119	120	123	126	128	131	131	138	139	137	138	139	141	

TIME	26.0	26.5	27.0	27.5	28.0	28.5	29.0	29.5	30.0	30.5	31.0	31.5	32.0	32.5	33.0	33.5	34.0	34.5	35.0	35.5	36.0	36.5	37.0	37.5	38.0	38.5
No-1	306	312	313	308	315	325	322	319	319	327	324	327	322	326	321	329	329	326	324	327	330	333	333	337	339	339
No-2	42	47	26	25	27	27	28	29	32	34	35	34	33	32	32	32	31	34	33	33	34	34	34	34	34	36
No-3	76	70	76	71	75	73	82	83	84	87	90	97	103	104	106	107	113	111	102	94	102	91	100	100	83	73
AVE	141	143	138	134	139	142	144	143	144	148	149	153	153	155	153	156	158	157	153	152	155	153	156	157	152	150

TIME	39.0	39.5	40.0	40.5	41.0	41.5	42.0	42.5	43.0	43.5	44.0	44.5	45.0	45.5	46.0	46.5	47.0	47.5	48.0	48.5	49.0	49.5	50.0	50.5	51.0	51.5
No-1	343	342	345	347	351	352	353	355	356	360	361	363	364	366	368	370	372	375	377	379	381	383	387	390	393	397
No-2	35	36	36	36	36	36	36	36	37	37	37	37	37	37	37	37	37	37	37	37	37	36	37	37	36	37
No-3	72	71	70	67	65	65	64	65	66	71	74	73	75	77	77	83	86	77	77	79	81	80	80	86	83	80
AVE	150	150	150	150	151	151	151	152	153	156	157	158	159	160	161	163	165	163	164	165	166	166	168	171	171	171

TIME	52.0	52.5	53.0	53.5	54.0	54.5	55.0	55.5	56.0	56.5	57.0	57.5	58.0	58.5	59.0	59.5	60.0	60.5	61.0	61.5	62.0	62.5	63.0	63.5	64.0	64.5	
No-1	401	404	406	411	414	421	422	428	430	430	433	440	443	450	454	459	463	469	473	482	489	502	505	517	521	526	
No-2	37	37	37	38	38	37	38	38	38	38	37	37	38	38	38	37	37	38	38	40	40	40	40	44	46	47	49
No-3	78	80	78	79	80	81	86	85	85	84	83	82	83	84	85	88	88	89	91	91	94	93	95	96	96	98	
AVE	172	174	174	176	177	180	182	183	184	184	185	186	188	188	190	192	194	196	199	201	204	207	212	214	219	221	224

TIME	65.0	65.5	66.0	66.5	67.0	67.5	68.0	68.5	69.0	69.5	70.0	70.5	71.0	71.5	72.0	72.5	73.0	73.5	74.0	74.5	75.0	75.5	76.0	76.5	77.0	77.5
No-1	532	542	549	561	571	579	586	588	593	596	608	616	626	650	677	736	776	796	815	834	842	856	854	853	857	874
No-2	49	49	48	48	48	46	46	45	46	45	45	44	44	43	44	44	42	43	43	42	43	45	45	45	46	46
No-3	100	100	100	104	105	106	107	107	108	110	113	115	116	116	118	119	121	123	125	126	129	133	137	142	147	149
AVE	227	230	233	237	241	244	246	247	249	250	255	258	262	270	280	300	313	320	328	334	338	345	345	347	350	356

TIME	78.0
No-1	879
No-2	46
No-3	152
AVE	359

260°C 7.50"

"B-6" 左枠と下の間(4,6,8)

TIME	0.0	0.5	1.0	1.5	2.0	2.5	3.0	3.5	4.0	4.5	5.0	5.5	6.0	6.5	7.0	7.5	8.0	8.5	9.0	9.5	10.0	10.5	11.0	11.5	12.0	12.5
No- 4	12	13	12	12	13	13	15	37	45	49	50	39	31	32	35	42	45	49	58	51	43	53	45	45	40	39
No- 6	12	12	12	12	13	13	13	13	13	13	13	13	13	13	13	14	14	14	15	15	15	16	16	17	18	17
No- 8	11	12	12	12	12	12	12	12	12	12	12	12	12	13	13	13	13	13	13	13	13	13	13	13	13	14
AVE	12	12	12	12	13	13	13	21	24	25	25	22	19	19	20	23	24	25	28	26	24	27	25	25	24	23

TIME	13.0	13.5	14.0	14.5	15.0	15.5	16.0	16.5	17.0	17.5	18.0	18.5	19.0	19.5	20.0	20.5	21.0	21.5	22.0	22.5	23.0	23.5	24.0	24.5	25.0	25.5
No- 4	37	36	34	32	30	30	29	28	27	27	27	29	29	29	30	30	31	30	30	45	45	47	52	54	51	50
No- 6	17	17	18	18	18	19	19	19	20	20	20	20	21	21	21	21	22	21	21	23	22	22	23	23	24	24
No- 8	14	14	14	14	14	14	15	15	15	15	15	15	16	16	16	17	18	18	19	20	20	20	22	24	22	23
AVE	23	22	22	21	20	21	21	21	21	21	21	21	22	22	22	23	23	23	23	29	29	30	33	33	33	33

TIME	26.0	26.5	27.0	27.5	28.0	28.5	29.0	29.5	30.0	30.5	31.0	31.5	32.0	32.5	33.0	33.5	34.0	34.5	35.0	35.5	36.0	36.5	37.0	37.5	38.0	38.5
No- 4	56	52	53	52	50	50	52	52	55	53	54	57	59	60	60	61	61	60	62	63	62	63	66	67	68	69
No- 6	25	26	27	28	29	27	29	39	40	43	40	38	37	39	51	38	43	42	33	37	31	35	36	30	32	35
No- 8	26	30	30	31	32	31	35	38	36	47	41	39	42	43	43	43	47	50	54	60	61	67	66	66	67	70
AVE	36	36	37	37	37	36	39	43	44	48	45	44	46	47	51	47	50	51	50	53	51	55	56	55	56	58

TIME	39.0	39.5	40.0	40.5	41.0	41.5	42.0	42.5	43.0	43.5	44.0	44.5	45.0	45.5	46.0	46.5	47.0	47.5	48.0	48.5	49.0	49.5	50.0	50.5	51.0	51.5
No- 4	70	71	73	72	73	73	73	75	75	75	75	75	76	76	78	79	80	81	82	82	84	85	86	88	88	89
No- 6	35	33	33	37	38	40	38	38	39	42	40	41	38	39	42	41	42	44	42	42	42	42	41	44	43	44
No- 8	72	76	75	76	78	79	78	80	82	81	85	85	87	87	88	91	89	91	94	95	97	99	99	100	101	101
AVE	59	60	60	62	63	64	63	64	65	66	67	67	67	68	69	70	70	72	73	73	74	75	76	77	77	78

TIME	52.0	52.5	53.0	53.5	54.0	54.5	55.0	55.5	56.0	56.5	57.0	57.5	58.0	58.5	59.0	59.5	60.0	60.5	61.0	61.5	62.0	62.5	63.0	63.5	64.0	64.5
No- 4	89	89	90	90	90	91	92	93	94	94	96	96	97	98	96	94	93	95	97	98	100	101	102	103	105	105
No- 6	46	46	46	47	47	44	42	42	45	47	45	48	46	48	48	49	48	49	50	47	48	50	51	52	51	51
No- 8	103	104	107	108	107	108	111	108	111	113	114	111	117	117	118	118	122	122	125	124	127	126	130	126	134	131
AVE	79	80	81	82	81	81	82	81	83	85	85	85	86	87	87	87	87	89	91	90	92	92	95	93	97	96

TIME	65.0	65.5	66.0	66.5	67.0	67.5	68.0	68.5	69.0	69.5	70.0	70.5	71.0	71.5	72.0	72.5	73.0	73.5	74.0	74.5	75.0	75.5	76.0	76.5	77.0	77.5
No- 4	106	108	110	112	113	118	119	126	128	131	137	149	152	154	162	178	183	195	201	211	221	225	229	232	230	247
No- 6	52	52	52	53	55	53	55	53	57	59	59	57	57	59	62	62	62	62	62	61	63	63	63	63	68	66
No- 8	134	140	140	143	143	147	149	156	155	158	167	177	182	184	187	189	189	192	194	195	193	189	185	183	177	170
AVE	97	100	101	103	104	106	108	111	113	116	121	128	131	132	137	143	146	150	152	155	159	159	160	158	161	161

TIME 78.0  
 No- 4 261  
 No- 6 68  
 No- 8 164  
 AVE 164

"B-6" 右岸と下の間(5.7.9.17)

TIME	0.0	0.5	1.0	1.5	2.0	2.5	3.0	3.5	4.0	4.5	5.0	5.5	6.0	6.5	7.0	7.5	8.0	8.5	9.0	9.5	10.0	10.5	11.0	11.5	12.0	12.5
No-5	12	12	12	12	12	12	13	13	13	13	14	14	14	14	15	15	16	16	16	16	16	16	17	17	17	17
No-7	12	12	12	12	12	12	12	12	13	13	13	13	13	13	13	14	14	14	14	14	14	14	15	15	16	16
No-9	12	11	11	12	12	12	12	12	12	12	12	12	12	13	13	13	13	13	13	13	13	14	14	14	14	14
No-17	12	12	12	14	19	27	31	42	38	40	31	28	29	22	22	30	38	44	33	33	41	32	62	72	82	100
AVE	12	12	12	13	14	16	17	20	19	19	17	17	17	15	16	18	20	22	19	19	21	24	27	30	32	37

TIME	13.0	13.5	14.0	14.5	15.0	15.5	16.0	16.5	17.0	17.5	18.0	18.5	19.0	19.5	20.0	20.5	21.0	21.5	22.0	22.5	23.0	23.5	24.0	24.5	25.0	25.5	
No-5	18	18	18	19	19	21	21	21	20	22	22	22	22	22	22	23	23	23	24	24	24	23	24	25	25	26	27
No-7	17	17	18	18	19	20	20	21	22	24	26	28	29	31	31	32	33	33	35	36	36	39	42	43	44	44	
No-9	15	15	15	16	16	17	18	19	20	21	22	22	23	22	22	21	24	24	24	24	24	25	27	26	27	28	26
No-17	81	94	98	96	94	117	127	135	135	143	144	144	145	161	163	158	147	160	155	159	163	166	171	177	184	170	
AVE	33	36	37	37	37	42	46	49	49	52	53	54	55	59	60	59	57	60	59	61	63	64	66	68	70	67	

TIME	26.0	26.5	27.0	27.5	28.0	28.5	29.0	29.5	30.0	30.5	31.0	31.5	32.0	32.5	33.0	33.5	34.0	34.5	35.0	35.5	36.0	36.5	37.0	37.5	38.0	38.5	
No-5	27	28	28	29	30	30	30	30	30	31	30	32	31	32	33	34	33	34	34	35	35	35	35	37	37	38	40
No-7	45	46	46	49	53	58	60	56	55	54	54	56	55	57	58	63	64	68	68	69	69	70	71	71	71	71	
No-9	26	29	29	29	31	31	34	34	33	34	36	36	37	41	40	39	43	44	42	48	43	44	50	43	47	49	
No-17	174	187	178	185	194	205	207	225	234	227	233	238	234	199	202	215	205	202	186	186	212	200	203	220	162	141	
AVE	68	72	70	73	77	81	82	86	88	86	88	85	87	82	83	88	86	86	83	84	90	87	90	93	80	75	

TIME	39.0	39.5	40.0	40.5	41.0	41.5	42.0	42.5	43.0	43.5	44.0	44.5	45.0	45.5	46.0	46.5	47.0	47.5	48.0	48.5	49.0	49.5	50.0	50.5	51.0	51.5
No-5	40	43	43	44	45	46	45	45	44	48	53	67	54	54	56	56	58	59	61	60	59	62	61	70	68	68
No-7	66	60	64	68	73	74	75	75	75	77	80	82	82	82	84	85	86	87	88	89	90	92	92	94	94	96
No-9	49	55	50	55	52	60	62	62	64	67	66	68	69	71	72	71	71	73	74	75	74	77	76	76	74	76
No-17	147	154	163	152	136	136	137	145	131	131	134	133	135	135	137	141	143	143	145	145	148	149	151	152	153	155
AVE	75	78	80	80	77	79	80	82	79	81	83	87	85	86	87	88	89	91	92	92	92	93	95	95	98	98

TIME	52.0	52.5	53.0	53.5	54.0	54.5	55.0	55.5	56.0	56.5	57.0	57.5	58.0	58.5	59.0	59.5	60.0	60.5	61.0	61.5	62.0	62.5	63.0	63.5	64.0	64.5
No-5	69	68	68	67	68	67	71	68	69	69	71	72	73	73	73	72	72	73	72	72	72	72	73	74	74	74
No-7	97	98	99	99	101	104	105	107	106	108	110	112	111	113	113	114	116	117	117	119	119	121	120	123	124	124
No-9	78	78	78	81	80	79	79	81	81	81	79	83	83	83	83	84	85	85	88	89	89	88	90	86	90	89
No-17	158	159	162	161	165	165	170	171	172	171	174	176	181	178	182	182	185	185	186	191	192	191	187	196	204	207
AVE	100	101	102	102	104	104	106	106	107	108	109	110	112	112	112	113	114	115	116	118	118	118	118	120	123	124

TIME	65.0	65.5	66.0	66.5	67.0	67.5	68.0	68.5	69.0	69.5	70.0	70.5	71.0	71.5	72.0	72.5	73.0	73.5	74.0	74.5	75.0	75.5	76.0	76.5	77.0	77.5
No-5	74	73	74	76	75	74	76	77	77	77	78	78	78	79	79	79	79	79	79	80	83	93	91	91	92	92
No-7	126	127	127	129	131	130	130	132	133	135	135	137	138	139	140	141	141	143	144	145	145	147	147	147	148	148
No-9	91	91	93	94	95	96	96	98	97	100	100	102	103	105	105	106	108	108	109	110	109	109	110	111	114	114
No-17	206	211	209	215	223	230	235	245	255	263	272	282	293	307	316	322	332	339	349	356	365	373	379	386	393	401
AVE	124	126	126	129	131	132	135	137	140	143	147	149	153	157	160	161	165	167	170	172	176	180	181	183	186	189

TIME 78.0  
 No-5 90  
 No-7 145  
 No-9 114  
 No-17 404  
 -----  
 189

"B-6" ドア裏面杉板温度(12-16)

TIME	0.0	0.5	1.0	1.5	2.0	2.5	3.0	3.5	4.0	4.5	5.0	5.5	6.0	6.5	7.0	7.5	8.0	8.5	9.0	9.5	10.0	10.5	11.0	11.5	12.0	12.5	
No-12	10	11	11	11	11	11	11	11	11	10	10	10	11	11	11	11	11	11	11	11	11	11	11	11	11	12	13
No-13	11	11	11	11	11	11	11	11	11	11	11	11	11	11	11	11	11	11	11	11	11	11	11	11	11	12	12
No-14	10	10	10	10	10	10	10	10	10	10	10	10	10	10	10	10	10	10	10	10	10	10	10	10	10	11	11
No-15	10	10	10	10	10	10	10	10	10	10	10	10	10	10	10	10	10	10	10	10	10	10	10	10	10	11	11
No-16	10	10	10	10	10	10	10	10	10	10	10	10	10	10	10	10	10	10	10	10	10	10	10	10	10	11	11
AVE	10	10	10	10	10	10	10	10	10	10	10	10	10	10	10	10	10	10	11	11	11	11	11	11	11	11	12

TIME	13.0	13.5	14.0	14.5	15.0	15.5	16.0	16.5	17.0	17.5	18.0	18.5	19.0	19.5	20.0	20.5	21.0	21.5	22.0	22.5	23.0	23.5	24.0	24.5	25.0	25.5	
No-12	13	13	13	13	13	13	13	13	14	14	14	14	14	14	15	15	16	16	16	17	17	17	18	19	19	20	21
No-13	12	12	12	12	12	12	12	12	12	12	12	12	12	12	13	13	14	14	15	15	16	17	18	19	19	20	21
No-14	12	12	12	12	12	12	12	12	12	12	12	12	12	12	12	13	13	14	14	15	15	15	16	16	16	17	17
No-15	11	11	11	11	11	11	11	11	11	11	11	11	11	11	11	11	11	11	11	11	11	11	11	11	11	11	11
No-16	11	11	11	11	11	11	11	11	11	11	11	11	11	11	11	11	11	11	11	11	11	11	11	11	11	11	11
AVE	12	12	12	12	12	12	12	12	12	12	12	12	12	12	12	12	12	13	13	13	13	13	14	14	14	15	16

TIME	26.0	26.5	27.0	27.5	28.0	28.5	29.0	29.5	30.0	30.5	31.0	31.5	32.0	32.5	33.0	33.5	34.0	34.5	35.0	35.5	36.0	36.5	37.0	37.5	38.0	38.5	
No-12	22	23	23	24	25	26	27	28	29	30	31	32	33	34	34	35	36	36	37	37	37	38	39	40	41	41	45
No-13	22	24	25	26	27	28	29	31	32	33	34	35	36	37	38	39	40	41	42	42	42	43	44	45	46	47	48
No-14	17	18	19	19	19	20	20	21	21	22	22	23	24	24	25	26	27	28	28	28	28	29	30	31	31	32	33
No-15	22	23	24	25	26	27	29	30	31	31	32	33	34	35	36	37	38	38	39	39	40	41	41	42	43	44	45
No-16	18	19	20	21	22	23	24	26	27	28	29	30	31	32	33	34	35	37	38	39	39	40	41	41	42	41	42
AVE	20	21	22	23	24	25	26	27	28	29	30	31	32	33	33	34	35	36	37	37	37	38	39	40	41	41	42

TIME	39.0	39.5	40.0	40.5	41.0	41.5	42.0	42.5	43.0	43.5	44.0	44.5	45.0	45.5	46.0	46.5	47.0	47.5	48.0	48.5	49.0	49.5	50.0	50.5	51.0	51.5	
No-12	46	47	48	49	50	50	51	52	53	54	55	56	56	57	58	59	60	60	61	61	62	63	63	64	65	65	
No-13	49	49	50	51	51	52	53	53	54	54	55	56	56	57	57	58	58	59	60	60	60	60	61	61	62	62	
No-14	34	35	36	37	38	39	40	41	42	43	44	45	46	47	48	48	49	50	51	52	52	53	53	54	54	55	
No-15	45	46	47	47	48	49	49	50	50	51	52	52	53	53	54	54	55	56	56	57	57	58	58	59	59	60	
No-16	43	44	44	44	46	47	47	48	49	50	51	51	52	53	53	54	54	55	56	56	57	57	58	58	59	59	60
AVE	43	44	45	46	47	47	48	48	49	50	51	51	52	53	53	54	55	56	57	57	57	58	58	59	59	60	

"B-6" 卜了裏面杉板温度(12-16)

TIME	52.0	52.5	53.0	53.5	54.0	54.5	55.0	55.5	56.0	56.5	57.0	57.5	58.0	58.5	59.0	59.5	60.0	60.5	61.0	61.5	62.0	62.5	63.0	63.5	64.0	64.5	65.0	
No-12	66	66	67	67	68	68	68	69	69	70	70	70	71	71	71	71	72	72	72	72	73	73	73	73	73	73	74	74
No-13	62	63	63	63	64	62	62	62	62	62	63	63	64	64	64	64	65	65	65	66	66	66	66	67	67	67	67	68
No-14	55	55	56	56	57	59	59	60	60	60	61	61	61	62	62	63	63	63	64	64	64	65	65	65	65	66	66	66
No-15	61	61	61	62	62	62	63	63	64	66	66	66	64	65	65	65	66	66	66	67	67	67	67	68	68	68	69	69
No-16	60	61	61	61	62	62	62	63	63	63	64	64	64	65	65	65	65	65	66	66	67	67	67	67	68	68	68	68
AVE	61	61	61	62	62	63	63	63	64	64	65	65	65	65	65	66	66	66	67	67	67	68	68	68	68	68	69	69

TIME	65.0	65.5	66.0	66.5	67.0	67.5	68.0	68.5	69.0	69.5	70.0	70.5	71.0	71.5	72.0	72.5	73.0	73.5	74.0	74.5	75.0	75.5	76.0	76.5	77.0	77.5	
No-12	74	74	74	74	75	75	75	75	75	76	76	76	76	77	77	77	77	78	78	78	78	79	79	79	80	80	
No-13	68	69	69	69	69	70	70	70	71	71	71	72	72	72	73	73	73	74	74	74	75	75	75	76	76	76	
No-14	67	67	67	68	68	68	69	69	69	70	70	71	71	71	72	72	72	73	73	73	74	74	75	75	75	76	76
No-15	69	69	70	70	70	71	71	71	71	72	72	72	72	73	73	73	74	74	74	75	75	75	76	76	77	77	77
No-16	68	68	69	69	69	70	70	70	71	71	71	71	72	72	72	73	73	73	74	74	74	74	75	75	75	76	76
AVE	69	69	70	70	70	71	71	71	71	72	72	72	73	73	73	74	74	74	75	75	75	76	76	76	76	77	77

TIME 78.0



"B-6" F から 10cm(10,11)

TIME	0.0	0.5	1.0	1.5	2.0	2.5	3.0	3.5	4.0	4.5	5.0	5.5	6.0	6.5	7.0	7.5	8.0	8.5	9.0	9.5	10.0	10.5	11.0	11.5	12.0	12.5	
No-10	13	13	13	13	13	14	14	14	14	19	20	22	22	23	24	24	25	24	23	23	25	25	26	25	22	16	16
No-11	11	11	12	11	12	12	12	12	12	12	12	12	12	12	12	12	13	12	13	13	13	13	13	13	13	13	

TIME	13.0	13.5	14.0	14.5	15.0	15.5	16.0	16.5	17.0	17.5	18.0	18.5	19.0	19.5	20.0	20.5	21.0	21.5	22.0	22.5	23.0	23.5	24.0	24.5	25.0	25.5	
No-10	16	16	16	17	17	17	17	17	17	18	18	18	18	18	18	18	18	18	19	19	19	19	19	19	19	20	20
No-11	14	14	14	14	14	14	14	14	15	15	15	15	15	15	15	15	15	15	15	15	16	16	16	16	16	16	

TIME	26.0	26.5	27.0	27.5	28.0	28.5	29.0	29.5	30.0	30.5	31.0	31.5	32.0	32.5	33.0	33.5	34.0	34.5	35.0	35.5	36.0	36.5	37.0	37.5	38.0	38.5	
No-10	20	20	20	20	21	21	21	21	21	21	21	22	22	22	22	22	22	23	23	23	24	24	21	25	26	25	24
No-11	16	17	17	17	17	17	18	18	18	18	18	18	18	18	18	19	19	19	19	19	19	19	19	20	20	20	

TIME	39.0	39.5	40.0	40.5	41.0	41.5	42.0	42.5	43.0	43.5	44.0	44.5	45.0	45.5	46.0	46.5	47.0	47.5	48.0	48.5	49.0	49.5	50.0	50.5	51.0	51.5	
No-10	24	24	24	24	24	24	23	24	24	24	24	24	24	24	24	24	24	25	25	25	25	25	25	25	25	25	25
No-11	20	21	20	20	20	20	20	20	21	20	21	21	21	21	21	21	21	21	21	21	21	22	22	22	22	21	21

TIME	52.0	52.5	53.0	53.5	54.0	54.5	55.0	55.5	56.0	56.5	57.0	57.5	58.0	58.5	59.0	59.5	60.0	60.5	61.0	61.5	62.0	62.5	63.0	63.5	64.0	64.5	
No-10	25	25	26	26	26	26	26	26	26	26	26	26	26	26	26	26	26	26	26	26	27	27	27	27	27	27	26
No-11	22	22	22	22	22	22	22	22	22	22	22	22	22	22	22	22	23	23	23	23	23	23	23	23	22	23	23

TIME	65.0	65.5	66.0	66.5	67.0	67.5	68.0	68.5	69.0	69.5	70.0	70.5	71.0	71.5	72.0	72.5	73.0	73.5	74.0	74.5	75.0	75.5	76.0	76.5	77.0	77.5	
No-10	27	27	27	27	27	27	27	27	28	28	28	28	28	28	28	28	28	28	28	28	28	28	28	28	29	29	29
No-11	23	23	23	23	24	23	24	24	24	24	25	24	24	24	24	25	25	25	25	24	24	24	25	25	25	25	25

TIME 78.0

No-10 29

No-11 25

"B-6" ドアノブ温度(18)

TIME 0.0 0.5 1.0 1.5 2.0 2.5 3.0 3.5 4.0 4.5 5.0 5.5 6.0 6.5 7.0 7.5 8.0 8.5 9.0 9.5 10.0 10.5 11.0 11.5 12.0 12.5  
 No-18 11 11 12 12 12 12 11 11 11 10 10 11 12 12 13 14 15 16 16 18 19 21 22 24 27 29

TIME 13.0 13.5 14.0 14.5 15.0 15.5 16.0 16.5 17.0 17.5 18.0 18.5 19.0 19.5 20.0 20.5 21.0 21.5 22.0 22.5 23.0 23.5 24.0 24.5 25.0 25.5  
 No-18 32 35 37 39 42 45 48 50 53 56 59 61 64 66 68 71 73 76 78 79 81 83 85 87 88 89

TIME 26.0 26.5 27.0 27.5 28.0 28.5 29.0 29.5 30.0 30.5 31.0 31.5 32.0 32.5 33.0 33.5 34.0 34.5 35.0 35.5 36.0 36.5 37.0 37.5 38.0 38.5  
 No-18 90 92 93 94 96 97 98 99 100 100 102 103 104 105 106 107 107 107 107 108 108 109 110 110 111 111

TIME 39.0 39.5 40.0 40.5 41.0 41.5 42.0 42.5 43.0 43.5 44.0 44.5 45.0 45.5 46.0 46.5 47.0 47.5 48.0 48.5 49.0 49.5 50.0 50.5 51.0 51.5  
 No-18 112 112 113 114 115 115 115 116 116 117 118 118 119 119 119 120 120 121 121 121 121 122 122 123 123 124 125

TIME 52.0 52.5 53.0 53.5 54.0 54.5 55.0 55.5 56.0 56.5 57.0 57.5 58.0 58.5 59.0 59.5 60.0 60.5 61.0 61.5 62.0 62.5 63.0 63.5 64.0 64.5  
 No-18 125 125 125 126 127 128 128 128 128 128 128 129 130 130 130 131 131 132 132 133 133 134 134 135 135 136

TIME 65.0 65.5 66.0 66.5 67.0 67.5 68.0 68.5 69.0 69.5 70.0 70.5 71.0 71.5 72.0 72.5 73.0 73.5 74.0 74.5 75.0 75.5 76.0 76.5 77.0 77.5  
 No-18 135 136 136 137 137 137 137 137 137 137 137 138 138 138 138 138 138 138 138 138 138 139 139 139 139 139

TIME 78.0  
 No-18 139

"B-6" 炉内加热温度(21-29)、被覆3cm

TIME	0.0	0.5	1.0	1.5	2.0	2.5	3.0	3.5	4.0	4.5	5.0	5.5	6.0	6.5	7.0	7.5	8.0	8.5	9.0	9.5	10.0	10.5	11.0	11.5	12.0	12.5
No-21	22	38	78	134	201	266	320	369	414	450	478	510	532	563	596	625	647	664	684	705	724	739	751	763	773	782
No-22	22	38	68	104	147	183	213	284	363	424	465	501	521	563	604	635	659	677	705	737	758	774	780	780	786	793
No-23	23	29	42	63	89	117	144	184	232	281	327	369	401	478	550	603	640	665	694	725	747	766	780	787	792	797
No-24	18	31	70	127	195	264	318	373	422	460	490	519	540	565	599	627	648	663	682	704	721	736	748	758	771	778
No-25	14	24	43	69	100	131	157	232	320	397	451	490	515	546	583	611	634	651	678	716	740	755	762	774	784	784
No-26	18	23	34	48	65	84	102	130	166	204	240	276	310	381	462	538	586	614	641	664	679	689	696	704	702	702
No-27	24	69	151	241	318	377	413	463	507	532	549	568	581	603	626	643	654	665	688	706	719	730	739	747	752	773
No-28	14	24	43	70	106	144	179	239	317	375	420	459	485	505	528	548	564	577	603	637	663	679	692	709	727	742
No-29	18	23	31	45	63	84	106	150	217	285	348	410	457	501	548	584	610	630	669	713	744	762	775	782	789	793
AVE	19	33	62	100	143	183	217	269	328	379	419	456	482	523	566	601	627	645	671	701	721	737	747	754	764	772

TIME	13.0	13.5	14.0	14.5	15.0	15.5	16.0	16.5	17.0	17.5	18.0	18.5	19.0	19.5	20.0	20.5	21.0	21.5	22.0	22.5	23.0	23.5	24.0	24.5	25.0	25.5	
No-21	788	795	801	806	804	808	814	818	823	831	837	840	842	844	844	845	847	849	850	852	854	857	860	862	865	868	
No-22	799	801	807	811	819	825	832	838	841	845	847	846	844	844	846	847	846	849	850	852	852	852	854	854	856	854	
No-23	801	807	811	816	818	822	826	833	837	840	845	846	849	850	852	854	856	858	858	861	862	862	864	866	867	870	871
No-24	787	795	799	805	801	807	812	815	821	828	834	834	840	842	843	844	844	848	848	849	853	856	858	859	863	867	
No-25	792	796	801	806	813	821	826	831	836	839	842	841	839	842	842	844	842	847	848	850	851	851	854	854	856	856	
No-26	704	707	700	698	715	758	802	828	842	848	856	860	849	847	848	851	852	850	852	852	854	853	857	858	860	862	
No-27	780	788	790	796	793	796	801	803	810	817	824	827	829	832	831	833	835	837	839	839	843	846	849	853	854	858	
No-28	753	759	765	772	777	785	791	793	797	800	803	807	810	811	811	812	813	813	815	814	816	819	820	818	819	819	
No-29	796	802	807	809	813	818	821	823	828	833	837	837	839	840	843	845	848	849	850	850	850	852	854	856	857	860	860
AVE	778	783	787	791	795	805	814	820	826	831	836	838	838	838	840	842	842	844	846	846	846	849	850	853	854	855	857

TIME	26.0	26.5	27.0	27.5	28.0	28.5	29.0	29.5	30.0	30.5	31.0	31.5	32.0	32.5	33.0	33.5	34.0	34.5	35.0	35.5	36.0	36.5	37.0	37.5	38.0	38.5
No-21	874	876	877	880	882	881	882	885	891	891	894	896	898	903	905	906	908	910	911	910	912	916	916	914	913	913
No-22	856	856	858	859	861	863	863	864	864	863	865	865	869	870	872	872	871	872	872	874	878	878	881	882	885	885
No-23	871	872	873	876	876	879	882	883	883	883	884	884	888	888	889	891	890	892	895	896	897	898	899	900	903	902
No-24	873	875	875	879	880	879	881	884	892	899	894	896	899	903	907	907	908	911	913	911	910	915	916	913	911	911
No-25	855	855	856	856	861	863	864	866	867	868	868	869	873	873	871	875	875	875	874	877	881	879	884	887	887	889
No-26	864	865	864	867	869	872	871	873	878	876	878	879	880	882	883	885	886	888	888	889	892	894	896	898	899	899
No-27	863	867	868	871	871	870	873	876	884	885	888	890	892	897	901	900	900	905	906	903	904	911	909	905	901	903
No-28	819	821	821	822	822	821	827	828	828	829	829	828	826	830	831	834	836	837	840	844	854	857	859	860	858	854
No-29	861	862	863	865	866	866	869	871	874	874	874	875	878	880	882	882	882	885	886	888	888	889	889	892	894	894
AVE	859	861	862	864	866	866	868	870	873	873	875	876	878	881	882	884	884	886	887	888	891	893	894	895	894	894

TIME	39.0	39.5	40.0	40.5	41.0	41.5	42.0	42.5	43.0	43.5	44.0	44.5	45.0	45.5	46.0	46.5	47.0	47.5	48.0	48.5	49.0	49.5	50.0	50.5	51.0	51.5
No-21	911	911	912	914	913	917	917	917	917	915	916	917	918	919	919	920	919	920	923	923	923	924	924	925	926	926
No-22	885	887	886	886	888	889	890	892	891	891	892	890	892	893	893	892	892	894	894	896	896	896	897	898	898	897
No-23	903	904	903	904	906	906	907	907	908	909	909	910	911	911	910	913	913	913	914	914	915	915	917	918	918	919
No-24	908	908	909	912	912	915	914	911	915	913	915	914	918	918	917	918	918	918	918	917	921	921	922	922	922	925
No-25	885	889	889	889	892	893	894	894	895	895	894	893	892	895	896	894	894	897	898	897	898	900	900	901	901	900
No-26	900	902	902	901	902	899	905	905	905	905	905	906	905	907	908	907	908	909	910	911	909	911	912	913	913	914
No-27	900	899	902	904	905	908	906	905	905	905	904	909	911	913	912	913	913	913	915	914	914	915	914	917	918	919
No-28	854	854	849	848	850	851	851	854	851	851	850	847	845	847	847	846	846	845	848	851	850	849	848	841	840	852
No-29	896	897	898	898	898	897	899	899	899	899	900	900	903	903	904	905	905	905	905	906	906	907	908	910	909	910
AVE	894	895	894	895	896	897	898	898	898	898	898	899	899	899	901	901	901	901	902	903	903	904	904	905	905	907

"B-6" 炉内加热温度(21-29)、被覆3cm

TIME	52.0	52.5	53.0	53.5	54.0	54.5	55.0	55.5	56.0	56.5	57.0	57.5	58.0	58.5	59.0	59.5	60.0	60.5	61.0	61.5	62.0	62.5	63.0	63.5	64.0	64.5
No-21	928	928	926	928	929	928	929	929	931	934	936	938	938	939	938	940	941	942	949	948	948	950	951	948	940	936
No-22	898	898	898	900	900	901	902	900	903	904	908	909	911	911	913	913	914	914	917	918	922	922	924	919	914	908
No-23	917	918	919	919	920	920	921	921	920	923	925	926	925	927	927	928	930	930	931	932	934	934	935	935	930	930
No-24	927	926	927	927	928	924	926	928	928	934	935	939	939	941	942	942	944	942	951	951	952	954	955	954	945	941
No-25	900	900	900	901	901	901	904	904	903	908	908	915	915	915	917	916	919	917	921	924	925	924	924	922	914	909

No-26	911	911	914	912	913	915	915	915	915	918	920	924	923	924	926	923	925	926	930	927	933	930	933	931	923	921
No-27	921	921	921	921	922	922	922	922	931	930	933	934	936	936	937	939	940	943	948	946	945	948	949	949	943	942
No-28	857	856	858	858	857	860	859	861	862	871	876	882	885	883	885	887	888	888	896	898	900	899	900	885	860	
No-29	909	910	911	910	910	911	910	911	912	913	916	918	919	919	920	921	922	923	923	925	925	928	928	929	925	922
AVE	908	908	908	908	909	909	910	910	911	915	917	920	921	922	923	923	925	925	930	930	932	932	933	930	923	919

TIME	65.0	65.5	66.0	66.5	67.0	67.5	68.0	68.5	69.0	69.5	70.0	70.5	71.0	71.5	72.0	72.5	73.0	73.5	74.0	74.5	75.0	75.5	76.0	76.5	77.0	77.5
No-21	933	937	942	944	945	947	948	947	949	951	951	951	950	951	951	951	949	948	949	948	949	950	949	949	947	950
No-22	908	916	925	928	929	928	931	932	932	934	934	934	934	934	932	931	931	929	932	933	933	934	934	935	934	936
No-23	933	935	938	938	939	939	940	941	942	943	941	943	944	945	946	946	947	946	946	946	946	946	946	947	948	948
No-24	940	944	949	947	952	953	954	954	954	958	957	958	957	955	955	950	953	952	951	952	951	953	951	952	952	952
No-25	907	915	925	925	927	928	928	928	929	932	931	932	932	932	926	929	925	928	927	929	929	926	930	929	930	931
No-26	924	925	927	928	926	927	927	931	930	932	932	931	930	930	936	936	937	934	937	935	938	939	937	939	940	937
No-27	940	950	954	955	957	959	957	957	956	960	959	959	959	959	951	950	948	949	946	950	947	947	947	948	949	949
No-28	855	859	870	873	874	875	876	876	878	878	878	878	878	874	876	874	874	874	874	876	875	876	875	875	877	879
No-29	926	925	930	933	932	932	932	932	937	938	940	937	940	939	941	941	937	940	942	939	941	942	942	939	942	941
AVE	918	923	929	930	931	932	933	934	934	936	936	936	936	936	935	933	934	933	934	934	934	935	934	935	935	936

TIME 78.0

No-21	950
No-22	936
No-23	949
No-24	953
No-25	932
No-26	940
No-27	948
No-28	878
No-29	943
AVE	937

DATA

NAME 木製ドア耐火加熱試験 "B-7" ヤマハ  
 実験日時 90年 3月 14日

"B-7" 上枠とドアの間(1-3)

TIME	0.0	0.5	1.0	1.5	2.0	2.5	3.0	3.5	4.0	4.5	5.0	5.5	6.0	6.5	7.0	7.5	8.0	8.5	9.0	9.5	10.0	10.5	11.0	11.5	12.0	12.5
No- 1	17	17	18	20	25	31	37	68	76	87	82	65	63	65	67	63	58	60	61	60	57	59	56	53	54	58
No- 2	17	17	17	17	17	17	17	17	18	18	18	17	18	18	18	18	19	19	19	19	19	19	20	20	20	20
No- 3	18	18	19	19	19	19	19	20	21	24	26	28	29	31	43	68	71	74	75	76	76	77	74	76	77	75
AVE	17	17	18	19	20	23	25	35	38	43	42	37	36	38	43	50	49	51	52	52	50	52	50	50	50	51

TIME	13.0	13.5	14.0	14.5	15.0	15.5	16.0	16.5	17.0	17.5	18.0	18.5	19.0	19.5	20.0	20.5	21.0	21.5	22.0	22.5	23.0	23.5	24.0	24.5	25.0	25.5
No- 1	60	55	48	45	41	36	34	32	28	27	26	27	29	31	35	36	46	47	49	56	55	54	53	48	47	46
No- 2	23	20	23	29	22	17	18	18	19	19	20	20	21	21	21	21	22	22	22	22	22	22	23	23	23	24
No- 3	76	74	77	79	80	81	82	82	75	75	73	73	75	74	73	73	72	73	76	77	77	80	81	83	85	86
AVE	53	49	49	51	48	45	44	44	40	40	40	40	42	42	43	43	47	47	49	51	51	52	52	52	52	52

TIME	26.0	26.5	27.0	27.5	28.0	28.5	29.0	29.5	30.0	30.5	31.0	31.5	32.0	32.5	33.0	33.5	34.0	34.5	35.0	35.5	36.0	36.5	37.0	37.5	38.0	38.5	
No- 1	46	44	47	48	51	64	54	57	48	48	53	59	54	67	55	62	66	65	72	78	79	83	83	85	80	81	
No- 2	24	24	24	35	23	25	26	27	28	27	29	29	29	30	31	32	32	33	34	34	34	35	34	35	36	37	38
No- 3	89	91	90	90	95	98	99	100	103	105	107	108	110	112	111	114	112	113	117	119	115	115	116	116	118	123	
AVE	53	53	54	58	56	62	60	61	59	60	63	65	64	70	66	69	70	70	74	77	76	77	78	78	79	80	

TIME	39.0	39.5	40.0	40.5	41.0	41.5	42.0	42.5	43.0	43.5	44.0	44.5	45.0	45.5	46.0	46.5	47.0	47.5	48.0	48.5	49.0	49.5	50.0
No- 1	86	83	81	81	84	87	94	98	105	108	110	115	116	121	123	125	128	128	129	131	138	142	190
No- 2	39	39	39	40	40	41	41	41	42	44	42	43	44	44	44	46	46	45	45	47	49	50	51
No- 3	125	131	137	141	139	143	142	138	130	128	124	122	119	121	126	129	137	142	149	157	162	171	174
AVE	83	84	86	87	88	90	92	92	92	93	92	93	93	96	98	100	103	105	108	112	116	121	138

"B-7" 左舷とドアの間(4.6.8)

TIME	0.0	0.5	1.0	1.5	2.0	2.5	3.0	3.5	4.0	4.5	5.0	5.5	6.0	6.5	7.0	7.5	8.0	8.5	9.0	9.5	10.0	10.5	11.0	11.5	12.0	12.5
No-4	16	16	16	16	16	16	16	16	17	16	17	17	17	17	18	18	21	20	21	51	55	50	44	39	35	36
No-6	16	16	16	16	16	16	16	16	16	16	16	16	16	16	17	17	16	17	17	17	17	17	17	17	17	18
No-8	16	16	16	16	16	16	16	16	16	16	16	16	16	16	16	16	16	16	16	17	17	17	17	17	17	17
AVE	16	16	16	16	16	16	16	16	16	16	16	16	16	17	17	17	18	17	18	28	29	28	26	24	23	24

TIME	13.0	13.5	14.0	14.5	15.0	15.5	16.0	16.5	17.0	17.5	18.0	18.5	19.0	19.5	20.0	20.5	21.0	21.5	22.0	22.5	23.0	23.5	24.0	24.5	25.0	25.5
No-4	22	27	31	36	40	57	45	36	27	22	21	21	23	23	25	32	35	44	44	37	36	39	35	40	36	36
No-6	18	18	18	18	18	18	19	19	19	19	19	19	19	19	20	20	21	22	24	25	26	33	26	39	40	41
No-8	18	17	18	17	17	17	18	18	18	18	18	18	18	18	20	24	31	33	37	45	61	65	56	54	67	77
AVE	19	21	22	24	25	31	27	24	21	20	19	19	20	21	23	28	30	34	38	41	42	42	38	49	48	51

TIME	26.0	26.5	27.0	27.5	28.0	28.5	29.0	29.5	30.0	30.5	31.0	31.5	32.0	32.5	33.0	33.5	34.0	34.5	35.0	35.5	36.0	36.5	37.0	37.5	38.0	38.5
No-4	41	42	43	43	42	43	43	45	54	54	49	52	51	53	56	57	57	61	62	64	65	66	68	71	72	75
No-6	47	48	45	44	45	46	44	40	43	43	47	50	51	50	55	59	60	59	63	67	66	66	63	66	70	73
No-8	81	86	88	87	82	89	93	109	110	117	119	126	129	133	142	147	152	156	163	173	176	180	185	194	195	201
AVE	56	59	59	58	57	59	60	65	69	71	72	76	77	79	84	88	90	92	96	101	102	104	105	111	112	116

TIME	39.0	39.5	40.0	40.5	41.0	41.5	42.0	42.5	43.0	43.5	44.0	44.5	45.0	45.5	46.0	46.5	47.0	47.5	48.0	48.5	49.0	49.5	50.0
No-4	75	78	81	83	86	88	91	91	95	102	109	123	136	153	163	192	221	252	300	357	430	500	567
No-6	95	99	94	100	106	108	113	119	119	120	124	132	151	154	163	174	182	191	204	218	232	252	268
No-8	207	214	221	226	231	237	244	248	252	260	263	268	269	272	268	275	275	278	272	267	266	265	265
AVE	126	131	132	137	141	144	149	153	156	160	165	174	185	193	198	213	226	240	259	281	309	339	367

"B-7" 右枠とドアの間(5,7,9,17)

TIME	0.0	0.5	1.0	1.5	2.0	2.5	3.0	3.5	4.0	4.5	5.0	5.5	6.0	6.5	7.0	7.5	8.0	8.5	9.0	9.5	10.0	10.5	11.0	11.5	12.0	12.5
No-5	16	16	16	16	16	17	16	16	17	17	17	17	17	17	17	17	17	18	18	19	19	19	24	24	26	25
No-7	16	16	16	16	17	17	17	17	17	17	17	17	17	17	17	17	17	17	18	18	19	20	20	21	22	22
No-9	15	15	16	16	16	16	16	15	15	15	15	16	16	16	16	16	16	16	16	16	16	16	16	16	16	17
No-17	18	18	18	18	18	18	18	18	19	19	19	19	19	20	21	22	23	25	28	42	41	45	46	50	49	50
AVE	16	16	17	17	17	17	17	17	17	17	17	17	17	17	18	18	19	19	20	24	24	26	26	28	28	28

TIME	13.0	13.5	14.0	14.5	15.0	15.5	16.0	16.5	17.0	17.5	18.0	18.5	19.0	19.5	20.0	20.5	21.0	21.5	22.0	22.5	23.0	23.5	24.0	24.5	25.0	25.5
No-5	23	20	21	21	22	22	22	23	24	29	32	31	29	24	23	23	26	25	27	29	31	28	28	28	30	29
No-7	22	23	24	24	24	24	25	24	24	25	26	26	26	26	27	28	29	29	30	31	33	32	35	38	37	38
No-9	17	17	17	17	17	17	17	17	17	17	17	18	17	17	17	18	18	18	18	18	18	19	20	25	28	30
No-17	51	49	55	64	71	79	73	75	79	70	70	72	74	77	78	84	81	75	73	77	77	80	78	80	79	79
AVE	28	27	29	31	33	36	34	35	36	35	36	37	37	36	36	38	38	37	37	39	40	40	40	43	43	44

TIME	26.0	26.5	27.0	27.5	28.0	28.5	29.0	29.5	30.0	30.5	31.0	31.5	32.0	32.5	33.0	33.5	34.0	34.5	35.0	35.5	36.0	36.5	37.0	37.5	38.0	38.5
No-5	29	30	31	31	30	31	33	35	35	37	38	36	37	34	36	37	39	40	39	40	43	41	42	43	44	43
No-7	43	44	46	47	49	50	50	51	52	50	50	52	51	56	57	59	59	61	62	64	67	65	67	69	68	67
No-9	35	39	43	46	53	55	59	59	59	61	64	65	66	66	72	74	76	79	81	82	84	88	91	93	97	104
No-17	78	78	84	84	84	84	85	87	89	92	95	98	102	107	110	112	116	120	121	125	131	133	136	138	141	147
AVE	46	48	51	52	54	55	57	58	59	60	62	63	64	66	69	70	73	75	76	78	81	82	84	86	88	90

TIME	39.0	39.5	40.0	40.5	41.0	41.5	42.0	42.5	43.0	43.5	44.0	44.5	45.0	45.5	46.0	46.5	47.0	47.5	48.0	48.5	49.0	49.5	50.0
No-5	47	45	48	49	52	55	59	63	74	79	92	107	121	128	136	152	165	170	196	298	638	723	730
No-7	63	65	68	66	65	67	70	78	83	100	118	138	156	180	200	222	242	253	245	186	178	161	166
No-9	110	118	138	155	172	183	192	199	214	227	241	250	259	275	290	303	316	329	340	187	127	99	90
No-17	151	155	161	160	166	169	177	179	177	184	182	191	198	204	208	215	220	226	233	243	256	266	267
AVE	93	96	104	108	114	119	125	130	137	147	158	171	183	197	209	223	236	245	253	228	300	312	313

"B-7" F了裏面杉板温度(12-16)

TIME	0.0	0.5	1.0	1.5	2.0	2.5	3.0	3.5	4.0	4.5	5.0	5.5	6.0	6.5	7.0	7.5	8.0	8.5	9.0	9.5	10.0	10.5	11.0	11.5	12.0	12.5
No-12	19	19	19	19	19	19	19	19	19	19	19	19	19	19	19	19	19	19	19	19	20	20	20	20	20	20
No-13	19	19	19	19	19	19	19	19	19	19	19	19	19	19	19	19	19	19	19	19	19	19	19	19	19	19
No-14	19	19	19	19	19	19	19	19	19	19	19	19	19	19	19	19	19	19	19	19	19	19	19	19	19	19
No-15	19	19	19	19	19	19	19	19	19	19	19	19	19	19	19	19	19	19	19	19	19	19	19	19	19	19
No-16	18	18	18	18	18	18	18	18	18	18	18	18	18	18	18	18	18	18	18	18	18	19	19	19	19	19
AVE	18	19	19	18	19	19	19	19	19	19	19	19	19	19	19	19	19	19	19	19	19	19	19	19	19	19

TIME	13.0	13.5	14.0	14.5	15.0	15.5	16.0	16.5	17.0	17.5	18.0	18.5	19.0	19.5	20.0	20.5	21.0	21.5	22.0	22.5	23.0	23.5	24.0	24.5	25.0	25.5
No-12	20	20	20	20	20	20	20	21	21	21	21	21	21	21	21	22	22	22	22	22	23	23	24	24	24	25
No-13	20	20	20	20	20	20	20	20	20	20	21	21	21	21	21	21	21	21	22	22	22	22	23	23	23	23
No-14	19	20	20	20	20	20	20	20	20	20	20	20	20	21	21	21	21	21	21	21	22	22	22	23	23	24
No-15	20	20	20	20	20	20	20	20	20	20	20	21	21	21	21	21	21	21	21	21	22	22	22	23	23	24
No-16	19	19	19	19	19	19	19	19	20	20	20	20	20	20	20	20	21	21	21	21	21	21	21	22	22	23
AVE	20	20	20	20	20	20	20	20	20	20	20	20	21	21	21	21	21	21	21	21	22	22	22	23	23	24

TIME	26.0	26.5	27.0	27.5	28.0	28.5	29.0	29.5	30.0	30.5	31.0	31.5	32.0	32.5	33.0	33.5	34.0	34.5	35.0	35.5	36.0	36.5	37.0	37.5	38.0	38.5
No-12	26	26	27	27	28	29	30	30	31	32	33	34	35	35	36	37	38	39	40	41	42	44	45	47	48	49
No-13	24	24	25	25	26	26	27	28	28	29	30	30	31	32	33	33	34	35	36	37	38	40	41	42	43	44
No-14	24	25	25	26	26	27	28	29	29	30	31	32	33	34	35	36	37	38	39	40	41	42	43	45	46	47
No-15	24	25	25	26	26	27	28	29	29	30	31	32	32	33	34	35	35	36	37	38	39	40	41	42	43	45
No-16	23	24	24	25	25	26	26	27	28	29	29	30	31	32	33	34	34	35	36	37	39	40	41	42	43	48
AVE	24	25	25	26	26	27	28	28	29	30	31	32	32	33	34	35	36	37	38	39	40	41	42	43	45	46

TIME	39.0	39.5	40.0	40.5	41.0	41.5	42.0	42.5	43.0	43.5	44.0	44.5	45.0	45.5	46.0	46.5	47.0	47.5	48.0	48.5	49.0	49.5	50.0		
No-12	51	53	55	56	58	60	61	62	64	65	67	68	69	71	72	86	69	66	67	67	68	68	69	69	
No-13	46	47	48	48	49	50	51	51	51	52	52	53	53	54	54	54	56	58	58	59	60	60	61	61	
No-14	48	50	51	52	53	55	56	57	58	59	61	62	63	64	66	67	69	70	71	72	73	74	75	75	
No-15	46	47	46	49	50	51	52	53	54	55	56	57	58	59	60	60	61	62	63	63	64	65	66	66	
No-16	44	46	47	49	50	51	53	54	55	56	57	58	59	61	62	63	64	64	66	66	67	68	69	69	
AVE	47	48	49	51	52	53	54	55	57	58	59	60	61	62	63	66	64	64	65	66	66	67	68	68	68



"B-7" ドアから10cm(10.11)

TIME	0.0	0.5	1.0	1.5	2.0	2.5	3.0	3.5	4.0	4.5	5.0	5.5	6.0	6.5	7.0	7.5	8.0	8.5	9.0	9.5	10.0	10.5	11.0	11.5	12.0	12.5
No-10	16	16	16	16	16	16	16	17	17	17	17	18	18	18	18	18	18	18	18	18	17	16	17	18	18	18
No-11	16	16	16	15	15	16	16	15	16	16	16	16	16	16	16	16	16	16	16	16	16	17	17	17	17	17
TIME	13.0	13.5	14.0	14.5	15.0	15.5	16.0	16.5	17.0	17.5	18.0	18.5	19.0	19.5	20.0	20.5	21.0	21.5	22.0	22.5	23.0	23.5	24.0	24.5	25.0	25.5
No-10	18	18	18	19	19	19	19	19	19	19	19	19	19	19	19	19	20	20	20	20	20	20	20	20	21	21
No-11	17	17	17	17	17	17	17	17	17	17	17	18	17	17	17	18	18	18	18	18	18	18	18	18	18	18
TIME	26.0	26.5	27.0	27.5	28.0	28.5	29.0	29.5	30.0	30.5	31.0	31.5	32.0	32.5	33.0	33.5	34.0	34.5	35.0	35.5	36.0	36.5	37.0	37.5	38.0	38.5
No-10	21	21	21	21	21	21	21	21	22	22	22	22	22	22	22	23	23	23	23	23	23	23	24	24	24	24
No-11	18	19	18	18	19	19	18	19	19	19	19	19	19	20	20	20	20	20	20	20	20	20	20	20	20	20
TIME	39.0	39.5	40.0	40.5	41.0	41.5	42.0	42.5	43.0	43.5	44.0	44.5	45.0	45.5	46.0	46.5	47.0	47.5	48.0	48.5	49.0	49.5	50.0			
No-10	25	25	25	25	26	26	25	25	25	26	26	26	26	26	26	26	26	27	27	28	28	34	37	37		
No-11	20	20	21	21	21	21	21	21	21	21	22	22	22	22	22	21	22	22	22	22	22	22	22	22	22	22

"B-7" ドアノブ温度(18)

TIME	0.0	0.5	1.0	1.5	2.0	2.5	3.0	3.5	4.0	4.5	5.0	5.5	6.0	6.5	7.0	7.5	8.0	8.5	9.0	9.5	10.0	10.5	11.0	11.5	12.0	12.5	
No-18	20	20	20	20	20	20	20	20	20	20	20	21	21	22	23	24	25	26	27	28	28	28	29	30	31	32	34
TIME	13.0	13.5	14.0	14.5	15.0	15.5	16.0	16.5	17.0	17.5	18.0	18.5	19.0	19.5	20.0	20.5	21.0	21.5	22.0	22.5	23.0	23.5	24.0	24.5	25.0	25.5	
No-18	36	38	41	43	46	48	49	51	52	55	56	57	58	59	61	62	63	65	66	67	69	71	72	74	75	76	
TIME	26.0	26.5	27.0	27.5	28.0	28.5	29.0	29.5	30.0	30.5	31.0	31.5	32.0	32.5	33.0	33.5	34.0	34.5	35.0	35.5	36.0	36.5	37.0	37.5	38.0	38.5	
No-18	77	78	79	80	81	82	82	83	83	83	83	84	85	85	86	86	86	87	87	88	88	88	89	90	91	91	
TIME	39.0	39.5	40.0	40.5	41.0	41.5	42.0	42.5	43.0	43.5	44.0	44.5	45.0	45.5	46.0	46.5	47.0	47.5	48.0	48.5	49.0	49.5	50.0				
No-18	92	93	94	95	95	96	96	97	97	98	98	99	100	101	101	102	102	103	104	105	105	106	106	107			

"B-7" 炉内加热温度、破覆、3cm(21-29)

TIME	0.0	0.5	1.0	1.5	2.0	2.5	3.0	3.5	4.0	4.5	5.0	5.5	6.0	6.5	7.0	7.5	8.0	8.5	9.0	9.5	10.0	10.5	11.0	11.5	12.0	12.5
No-21	48	89	152	224	291	346	388	427	466	495	519	537	555	581	614	642	662	675	694	718	743	763	777	787	799	811
No-22	44	67	106	151	194	232	260	321	386	437	473	499	516	566	628	657	675	685	708	754	792	811	811	811	821	840
No-23	47	57	102	130	157	185	227	278	325	365	398	427	490	566	616	647	665	699	750	787	813	826	826	835	841	845
No-24	46	85	155	237	312	368	409	446	478	503	528	538	555	583	619	646	667	698	723	745	763	773	786	786	801	815
No-25	45	63	92	124	161	191	218	275	344	410	453	488	508	538	585	617	637	648	677	723	759	778	783	788	800	817
No-26	50	57	115	138	160	194	246	295	340	377	408	469	508	569	628	646	668	700	733	751	766	775	785	840	847	841
No-27	50	125	254	363	429	464	485	518	549	566	582	592	607	627	652	667	697	708	733	751	766	775	785	808	823	
No-28	45	66	104	146	187	223	252	299	352	399	435	460	480	497	513	528	540	550	570	616	660	689	703	713	728	746
No-29	48	57	73	93	115	137	159	207	286	354	412	449	484	524	572	608	633	652	695	759	815	842	855	863	869	846
AVE	47	74	120	170	215	251	279	324	376	421	456	482	504	542	589	622	643	656	683	727	760	783	793	801	812	820

TIME	13.0	13.5	14.0	14.5	15.0	15.5	16.0	16.5	17.0	17.5	18.0	18.5	19.0	19.5	20.0	20.5	21.0	21.5	22.0	22.5	23.0	23.5	24.0	24.5	25.0	25.5
No-21	823	832	841	847	852	856	862	867	871	877	881	888	896	905	916	928	945	965	950	948	946	947	953	957	957	956
No-22	852	870	880	882	889	895	898	904	909	912	914	928	945	971	979	981	969	965	961	963	959	954	952	949	948	949
No-23	851	858	868	874	882	887	890	895	898	902	907	910	920	928	940	943	950	952	956	960	961	960	959	958	960	961
No-24	829	838	846	852	855	861	866	871	872	878	884	890	897	903	913	926	940	948	945	943	938	942	954	959	958	957
No-25	829	841	853	856	863	869	876	880	882	885	889	895	907	922	941	949	952	953	949	952	947	944	946	943	940	938
No-26	843	848	856	866	874	879	882	890	894	899	903	908	914	922	933	939	942	947	951	957	958	958	959	956	959	960
No-27	842	848	854	858	860	865	870	875	879	884	890	895	904	914	925	939	957	966	947	944	943	945	966	976	973	970
No-28	760	774	784	789	793	803	812	819	822	825	826	827	831	835	844	853	862	871	873	877	874	879	884	875	873	888
No-29	838	839	844	853	862	869	873	875	878	882	885	888	894	898	910	918	926	931	935	939	943	940	943	939	936	943
AVE	830	838	847	853	859	865	870	875	878	883	887	892	890	911	922	931	938	942	941	943	941	941	946	946	945	947

TIME	26.0	26.5	27.0	27.5	28.0	28.5	29.0	29.5	30.0	30.5	31.0	31.5	32.0	32.5	33.0	33.5	34.0	34.5	35.0	35.5	36.0	36.5	37.0	37.5	38.0	38.5
No-21	961	959	959	954	954	953	953	949	947	941	937	938	939	944	947	948	952	953	954	956	957	958	958	958	957	957
No-22	953	956	955	955	952	949	946	944	937	936	931	930	934	940	945	946	948	950	950	951	952	955	956	956	956	948
No-23	963	963	966	965	962	958	956	953	956	957	957	956	957	960	965	967	969	970	971	973	975	976	976	977	980	979
No-24	959	960	956	952	950	951	946	948	944	937	931	933	937	941	945	948	951	951	951	954	955	957	956	956	953	952
No-25	945	947	946	946	945	943	942	938	930	924	920	916	921	923	931	931	932	932	935	935	937	939	939	939	941	934
No-26	964	966	963	962	954	953	952	949	951	953	954	953	957	928	965	967	968	972	971	972	974	976	978	978	982	981
No-27	972	971	960	950	947	945	944	940	938	927	925	927	928	935	941	945	948	948	948	948	950	952	951	953	944	944
No-28	888	893	896	898	899	899	893	891	881	867	861	857	855	858	858	858	863	864	865	865	866	866	868	870	866	854
No-29	947	949	941	939	932	928	927	920	924	926	929	930	930	937	942	945	949	951	952	952	954	956	954	959	959	958
AVE	950	951	949	947	944	942	940	937	934	930	927	927	929	933	938	939	942	943	944	945	947	948	949	950	949	945

TIME	39.0	39.5	40.0	40.5	41.0	41.5	42.0	42.5	43.0	43.5	44.0	44.5	45.0	45.5	46.0	46.5	47.0	47.5	48.0	48.5	49.0	49.5	50.0		
No-21	955	951	952	953	957	960	963	964	966	967	969	969	970	970	972	973	973	974	975	977	977	977	977	978	
No-22	941	936	934	945	952	955	957	961	962	963	964	964	965	966	969	969	970	969	969	968	966	968	966	966	
No-23	978	975	973	974	976	978	980	981	982	983	984	983	985	986	987	989	989	990	991	992	993	993	993	993	
No-24	952	951	949	951	953	958	962	963	964	964	966	968	968	969	971	968	971	972	974	974	974	973	976	976	
No-25	926	921	917	928	934	938	941	944	944	943	948	948	948	949	951	953	952	953	957	956	955	954	956	956	
No-26	979	971	973	979	979	981	983	984	986	987	988	987	989	991	988	992	993	992	995	995	995	997	997	995	995
No-27	945	941	940	943	950	955	959	959	963	963	964	964	963	965	968	970	968	968	969	970	974	974	974	974	974
No-28	850	848	845	855	862	866	870	868	871	872	875	878	893	893	894	896	892	896	896	898	898	900	902	901	901
No-29	958	955	950	952	952	955	959	961	961	963	966	965	968	971	969	969	973	971	973	977	979	978	979	979	979
AVE	943	940	937	942	946	949	953	954	955	956	958	959	961	962	963	965	964	965	966	967	968	968	968	969	969

DATA

NAME: 元年木製ドア耐火加熱、ヤマハ "B-8"  
 実験日時 90年 3月 15日

"B-8" 上枠とドアの間(1-3)

TIME	0.0	0.5	1.0	1.5	2.0	2.5	3.0	3.5	4.0	4.5	5.0	5.5	6.0	6.5	7.0	7.5	8.0	8.5	9.0	9.5	10.0	10.5	11.0	11.5	12.0	12.5	
No-1	21	24	26	27	30	33	34	43	45	48	50	55	60	60	73	73	75	81	83	79	64	66	63	63	64	62	61
No-2	22	23	23	23	24	24	24	28	30	29	29	32	26	29	37	32	41	31	49	37	30	29	29	29	28	28	28
No-3	22	22	23	24	25	25	27	35	41	47	54	73	64	77	79	89	89	90	89	84	78	81	81	76	83	83	
AVE	22	23	24	25	26	27	28	35	38	41	44	53	50	55	63	65	68	67	74	67	57	58	57	56	58	57	

TIME	13.0	13.5	14.0	14.5	15.0	15.5	16.0	16.5	17.0	17.5	18.0	18.5	19.0	19.5	20.0	20.5	21.0	21.5	22.0	22.5	23.0	23.5	24.0	24.5	25.0	25.5
No-1	62	55	61	50	50	41	38	37	35	34	35	33	39	38	43	40	51	48	44	47	46	48	50	51	53	53
No-2	27	26	26	25	26	27	27	27	27	28	28	29	30	34	38	46	45	65	47	43	42	39	38	37	37	38
No-3	78	90	78	82	75	80	74	68	70	79	76	77	76	80	86	105	133	129	129	133	143	152	155	146	147	145
AVE	56	57	55	52	50	49	46	44	44	47	46	46	48	51	56	63	76	81	73	74	77	80	81	78	79	78

TIME	26.0	26.5	27.0	27.5	28.0	28.5	29.0	29.5	30.0	30.5	31.0	31.5	32.0	32.5	33.0	33.5	34.0	34.5	35.0	35.5	36.0	36.5	37.0	37.5	38.0	38.5
No-1	61	59	64	68	57	57	57	53	54	56	59	46	45	46	46	48	49	47	47	46	46	50	48	49	50	51
No-2	37	37	36	40	42	43	43	45	53	47	45	50	53	51	51	51	56	53	58	59	64	74	82	88	93	102
No-3	147	145	144	142	139	132	136	135	142	148	148	156	163	168	165	164	162	156	150	148	148	145	146	146	147	148
AVE	81	80	81	83	79	77	79	78	83	84	84	84	87	88	87	88	89	85	85	85	85	85	90	92	94	97

TIME	39.0	39.5	40.0	40.5	41.0
No-1	53	54	54	54	57
No-2	111	108	106	102	109
No-3	150	152	157	157	160
AVE	105	105	105	104	109

"B-8" 左枠と下の間(4,6,8)

TIME	0.0	0.5	1.0	1.5	2.0	2.5	3.0	3.5	4.0	4.5	5.0	5.5	6.0	6.5	7.0	7.5	8.0	8.5	9.0	9.5	10.0	10.5	11.0	11.5	12.0	12.5
No-4	23	22	21	21	21	21	21	23	22	29	44	48	42	50	80	89	80	73	58	33	27	28	29	31	25	24
No-6	20	20	20	20	20	20	20	20	20	21	21	21	21	21	21	21	21	21	21	21	21	21	22	22	22	23
No-8	20	20	20	20	20	20	20	20	20	20	20	20	20	20	20	20	20	20	20	20	20	20	21	21	21	21
AVE	21	20	20	20	20	20	20	21	21	23	28	29	27	30	40	43	40	38	33	25	23	23	24	24	23	23

TIME	13.0	13.5	14.0	14.5	15.0	15.5	16.0	16.5	17.0	17.5	18.0	18.5	19.0	19.5	20.0	20.5	21.0	21.5	22.0	22.5	23.0	23.5	24.0	24.5	25.0	25.5	
No-4	24	25	25	25	26	27	27	27	28	29	29	30	30	30	29	30	30	31	31	31	31	32	33	33	34	35	35
No-6	23	23	24	24	24	24	24	23	23	24	24	24	25	25	27	27	28	30	30	30	31	32	32	32	32	36	36
No-8	21	21	21	21	22	22	22	22	22	23	23	23	23	23	23	24	25	26	27	28	29	31	32	32	35	36	40
AVE	23	23	23	24	24	24	24	24	25	25	25	26	26	26	27	27	28	29	30	30	30	32	32	33	34	35	37

TIME	26.0	26.5	27.0	27.5	28.0	28.5	29.0	29.5	30.0	30.5	31.0	31.5	32.0	32.5	33.0	33.5	34.0	34.5	35.0	35.5	36.0	36.5	37.0	37.5	38.0	38.5
No-4	36	38	39	43	42	41	45	53	53	53	64	64	63	62	66	70	66	49	57	57	63	57	50	56	58	62
No-6	40	41	39	41	51	56	59	71	80	79	77	77	79	85	87	95	100	104	108	113	118	123	127	132	137	142
No-8	43	47	45	48	48	47	51	53	51	54	52	58	59	50	53	54	53	50	57	57	60	61	63	70	72	73
AVE	39	42	41	44	47	48	52	59	61	62	65	66	67	66	69	73	73	68	74	76	80	80	86	89	92	92

TIME	39.0	39.5	40.0	40.5	41.0
No-4	61	62	67	69	74
No-6	143	149	154	158	163
No-8	65	64	69	71	68
AVE	90	92	97	99	101

"B-8" 右岸とドアの間(5.7.9.17)

TIME	0.0	0.5	1.0	1.5	2.0	2.5	3.0	3.5	4.0	4.5	5.0	5.5	6.0	6.5	7.0	7.5	8.0	8.5	9.0	9.5	10.0	10.5	11.0	11.5	12.0	12.5
No-5	21	21	21	21	21	21	22	22	22	22	22	22	19	22	22	23	43	59	73	59	45	39	33	34	32	34
No-7	20	21	21	21	21	21	21	21	21	21	21	21	21	21	22	22	22	23	23	24	25	25	27	28	28	29
No-9	19	20	20	19	20	20	20	20	20	20	20	20	20	20	20	20	19	18	18	17	18	17	18	18	19	19
No-17	22	22	22	22	22	22	23	23	23	23	23	23	23	24	28	35	44	46	41	42	41	39	39	40	41	41
AVE	21	21	21	21	21	21	21	21	21	21	21	21	21	22	23	25	32	36	39	36	32	30	29	30	30	31

TIME	13.0	13.5	14.0	14.5	15.0	15.5	16.0	16.5	17.0	17.5	18.0	18.5	19.0	19.5	20.0	20.5	21.0	21.5	22.0	22.5	23.0	23.5	24.0	24.5	25.0	25.5	
No-5	34	31	30	28	30	31	33	33	33	39	36	50	35	35	33	39	34	39	43	43	43	42	38	38	35	36	
No-7	30	30	31	29	32	34	35	36	37	39	40	43	43	36	36	34	34	34	37	66	69	63	72	54	45	54	
No-9	20	20	20	21	22	22	23	24	25	27	28	30	36	36	44	51	48	45	39	40	40	42	45	47	64	69	67
No-17	41	39	40	38	40	42	42	48	60	51	52	59	58	59	50	51	52	48	49	51	54	51	50	53	49	52	
AVE	31	30	30	29	31	32	33	35	39	39	39	46	43	42	41	44	42	41	42	50	52	50	52	52	49	52	

TIME	26.0	26.5	27.0	27.5	28.0	28.5	29.0	29.5	30.0	30.5	31.0	31.5	32.0	32.5	33.0	33.5	34.0	34.5	35.0	35.5	36.0	36.5	37.0	37.5	38.0	38.5
No-5	36	38	42	48	51	52	52	58	41	33	36	40	39	36	42	44	48	53	63	54	57	57	57	58	60	59
No-7	47	49	51	53	53	53	59	62	66	79	63	68	62	62	69	71	70	69	70	79	80	81	82	86	84	86
No-9	67	68	68	69	71	73	75	79	82	85	88	92	94	97	100	103	106	106	104	104	104	105	106	104	106	110
No-17	53	55	57	60	60	59	60	62	59	65	68	69	71	69	74	77	79	81	84	88	93	96	97	103	106	109
AVE	51	53	54	57	59	59	59	62	65	62	65	64	67	66	66	71	74	76	80	81	84	85	85	88	89	91

TIME	39.0	39.5	40.0	40.5	41.0
No-5	60	58	60	64	83
No-7	87	88	90	92	95
No-9	113	113	113	109	113
No-17	113	117	123	126	131
AVE	93	94	97	98	105

"B-8" ドア裏面杉板温度(12-16)

TIME	0.0	0.5	1.0	1.5	2.0	2.5	3.0	3.5	4.0	4.5	5.0	5.5	6.0	6.5	7.0	7.5	8.0	8.5	9.0	9.5	10.0	10.5	11.0	11.5	12.0	12.5	
No-12	22	22	23	23	23	23	24	23	22	22	22	26	27	27	27	27	27	27	27	27	27	27	27	27	27	27	28
No-13	22	22	22	22	22	22	23	22	22	22	22	23	24	24	24	24	24	24	24	24	24	24	24	24	24	24	24
No-14	21	21	22	22	22	22	22	22	22	22	22	23	23	23	23	23	23	23	23	23	23	23	23	23	23	23	23
No-15	20	21	21	21	21	21	21	21	21	21	21	21	21	21	21	21	21	21	21	21	21	22	22	22	22	22	22
No-16	21	21	21	21	21	21	21	21	21	21	22	22	22	22	22	22	22	22	22	22	22	22	22	22	22	22	22
AVE	21	21	22	22	22	22	22	22	22	22	22	23	23	23	23	23	23	23	23	23	23	23	23	24	24	24	24

TIME	13.0	13.5	14.0	14.5	15.0	15.5	16.0	16.5	17.0	17.5	18.0	18.5	19.0	19.5	20.0	20.5	21.0	21.5	22.0	22.5	23.0	23.5	24.0	24.5	25.0	25.5	
No-12	28	28	28	28	29	29	29	29	30	30	30	30	30	31	31	31	31	31	31	32	32	33	33	34	34	34	35
No-13	24	24	24	24	25	25	25	25	25	25	25	25	26	26	26	26	26	26	26	26	27	27	27	27	28	28	28
No-14	23	23	23	23	24	24	24	24	24	24	25	25	25	25	25	25	25	25	25	26	26	26	26	27	27	28	28
No-15	22	22	22	22	22	23	23	23	23	23	23	24	24	24	24	24	24	24	25	25	25	26	26	26	27	27	27
No-16	22	22	22	22	22	22	22	22	23	23	23	23	23	23	23	23	23	23	24	24	24	24	24	24	25	25	25
AVE	24	24	24	24	24	24	24	24	25	25	25	25	25	26	26	26	26	26	27	27	27	27	27	28	28	28	29

TIME	26.0	26.5	27.0	27.5	28.0	28.5	29.0	29.5	30.0	30.5	31.0	31.5	32.0	32.5	33.0	33.5	34.0	34.5	35.0	35.5	36.0	36.5	37.0	37.5	38.0	38.5	
No-12	35	36	36	37	38	38	39	39	40	40	40	41	41	42	42	43	43	44	45	46	46	46	48	48	50	51	52
No-13	28	29	29	29	30	30	31	31	32	32	33	33	34	35	36	38	39	40	42	44	44	46	49	53	57	60	64
No-14	28	29	29	29	30	30	31	31	32	32	33	33	34	35	36	37	38	38	39	40	41	43	44	47	48	50	
No-15	28	28	28	29	29	30	30	31	31	32	32	33	33	33	34	34	35	36	36	37	38	39	40	41	42	43	
No-16	25	26	26	26	27	27	28	28	29	29	30	31	32	32	33	34	35	36	37	39	40	42	43	45	47	49	
AVE	29	29	30	30	31	31	32	32	32	33	34	34	35	36	36	37	38	39	40	41	42	44	46	48	50	52	

TIME	39.0	39.5	40.0	40.5	41.0
No-12	53	55	56	58	59
No-13	68	74	82	91	103
No-14	52	55	56	58	60
No-15	45	46	48	49	51
No-16	51	53	55	57	59
AVE	54	57	59	63	66

"B-8" ドアから10cm(10,11)

TIME	0.0	0.5	1.0	1.5	2.0	2.5	3.0	3.5	4.0	4.5	5.0	5.5	6.0	6.5	7.0	7.5	8.0	8.5	9.0	9.5	10.0	10.5	11.0	11.5	12.0	12.5	
No-10	21	21	22	22	22	22	22	22	22	22	20	20	22	22	22	23	23	23	23	23	23	23	23	23	23	23	24
No-11	20	20	20	20	20	20	20	20	20	20	20	21	20	20	20	20	21	21	21	21	20	20	21	21	21	21	21

TIME	13.0	13.5	14.0	14.5	15.0	15.5	16.0	16.5	17.0	17.5	18.0	18.5	19.0	19.5	20.0	20.5	21.0	21.5	22.0	22.5	23.0	23.5	24.0	24.5	25.0	25.5
No-10	24	23	24	24	24	24	24	24	25	25	25	25	25	25	25	25	25	25	25	25	26	26	26	26	26	26
No-11	21	21	21	21	22	21	21	21	22	22	22	22	22	22	22	22	22	22	22	22	22	22	22	22	22	22

TIME	26.0	26.5	27.0	27.5	28.0	28.5	29.0	29.5	30.0	30.5	31.0	31.5	32.0	32.5	33.0	33.5	34.0	34.5	35.0	35.5	36.0	36.5	37.0	37.5	38.0	38.5
No-10	26	26	26	26	27	27	27	26	27	27	27	27	27	27	27	27	27	27	27	27	28	28	28	28	28	29
No-11	22	23	23	23	24	24	24	23	23	23	24	24	24	24	24	24	24	24	24	24	24	25	25	25	25	26

TIME 39.0 39.5 40.0 40.5 41.0

No-10	29	30	30	33	44
No-11	26	26	26	27	28

"B-8" ドアノブ(18)

TIME	0.0	0.5	1.0	1.5	2.0	2.5	3.0	3.5	4.0	4.5	5.0	5.5	6.0	6.5	7.0	7.5	8.0	8.5	9.0	9.5	10.0	10.5	11.0	11.5	12.0	12.5	
No-18	22	22	22	21	21	21	22	22	22	22	22	22	23	23	24	24	25	26	26	27	28	30	31	33	35	36	38

TIME	13.0	13.5	14.0	14.5	15.0	15.5	16.0	16.5	17.0	17.5	18.0	18.5	19.0	19.5	20.0	20.5	21.0	21.5	22.0	22.5	23.0	23.5	24.0	24.5	25.0	25.5
No-18	39	41	43	45	47	49	50	52	55	56	58	60	61	62	62	-34	64	65	65	67	68	70	72	-19	74	75

TIME	26.0	26.5	27.0	27.5	28.0	28.5	29.0	29.5	30.0	30.5	31.0	31.5	32.0	32.5	33.0	33.5	34.0	34.5	35.0	35.5	36.0	36.5	37.0	37.5	38.0	38.5
No-18	76	77	80	81	82	83	83	84	86	86	88	88	89	89	90	91	93	94	95	95	96	97	97	98	99	101

TIME 39.0 39.5 40.0 40.5 41.0

No-18	101	102	103	105	105
-------	-----	-----	-----	-----	-----

"B-8" 炉内加热温度(21-29)

TIME	0.0	0.5	1.0	1.5	2.0	2.5	3.0	3.5	4.0	4.5	5.0	5.5	6.0	6.5	7.0	7.5	8.0	8.5	9.0	9.5	10.0	10.5	11.0	11.5	12.0	12.5
No-21	55	93	152	217	278	326	367	407	441	471	496	527	554	578	602	627	648	665	684	699	709	715	722	729	741	751
No-22	51	74	112	151	188	220	245	290	357	417	464	502	617	609	623	649	672	689	712	726	733	735	740	746	759	771
No-23	55	66	85	109	135	160	184	217	270	329	383	439	486	546	603	648	681	703	740	757	767	768	765	767	787	796
No-24	48	84	150	224	292	340	382	421	455	483	507	537	563	587	612	634	654	665	687	701	709	715	719	728	740	751
No-25	49	68	96	126	156	181	205	257	340	417	469	546	586	592	607	629	651	664	690	707	714	719	720	730	746	758
No-26	54	61	75	92	114	134	153	180	220	266	317	380	440	503	569	622	662	687	724	748	761	758	751	749	767	778
No-27	53	121	232	326	389	426	454	494	523	549	567	593	610	621	634	645	656	666	692	699	700	705	709	716	739	748
No-28	47	77	129	174	213	245	272	333	400	456	493	563	585	584	589	600	610	622	650	664	672	678	686	698	726	744
No-29	51	62	80	100	122	143	162	208	280	361	444	525	570	602	633	658	676	690	738	732	713	704	701	700	708	745
AVE	51	78	123	169	210	242	269	312	365	416	460	522	558	580	608	634	657	672	702	715	720	722	724	729	749	760

TIME	13.0	13.5	14.0	14.5	15.0	15.5	16.0	16.5	17.0	17.5	18.0	18.5	19.0	19.5	20.0	20.5	21.0	21.5	22.0	22.5	23.0	23.5	24.0	24.5	25.0	25.5
No-21	758	774	787	795	801	805	810	815	820	824	829	835	839	848	854	858	864	869	874	876	876	879	881	887	886	888
No-22	784	803	815	821	821	826	829	834	840	845	852	861	872	882	887	892	891	892	895	898	897	898	897	897	899	899
No-23	820	831	840	847	845	848	854	858	863	870	872	878	884	891	897	901	896	892	891	891	891	891	892	894	898	900
No-24	759	774	787	791	801	805	809	815	819	824	827	834	839	846	852	854	862	867	871	873	870	876	875	879	882	882
No-25	773	791	803	810	811	813	816	818	820	829	832	838	847	856	864	867	871	875	878	877	875	877	880	880	883	884
No-26	798	810	822	830	830	831	835	839	844	850	853	859	863	868	876	879	879	877	877	878	878	880	880	883	885	886
No-27	752	770	783	790	794	797	800	807	811	815	820	825	832	837	843	847	853	859	861	862	860	861	862	867	866	866
No-28	767	791	806	816	817	819	822	827	833	836	841	851	860	865	871	878	884	886	884	886	884	882	878	878	886	887
No-29	788	808	820	831	818	817	823	825	830	835	837	843	848	853	858	862	866	865	867	871	872	872	873	876	877	880
AVE	778	795	807	815	817	821	825	830	836	839	845	851	859	865	869	873	875	878	879	878	878	880	880	882	885	886

TIME	26.0	26.5	27.0	27.5	28.0	28.5	29.0	29.5	30.0	30.5	31.0	31.5	32.0	32.5	33.0	33.5	34.0	34.5	35.0	35.5	36.0	36.5	37.0	37.5	38.0	38.5
No-21	889	890	891	895	900	905	908	911	913	914	916	921	923	924	925	927	928	929	930	930	930	932	932	932	934	936
No-22	900	900	903	905	913	917	918	920	920	917	920	920	920	918	919	916	918	921	924	925	929	933	936	939	940	940
No-23	902	903	906	909	913	916	921	925	926	928	930	930	930	930	930	931	932	935	935	937	937	942	946	949	952	951
No-24	883	880	885	889	896	899	901	904	906	908	911	914	918	914	919	921	921	923	921	923	922	924	924	923	925	924
No-25	886	883	888	892	897	901	900	907	905	904	907	906	906	904	903	905	906	906	907	913	915	918	923	926	927	927
No-26	889	889	891	894	897	900	902	906	908	910	911	911	914	914	916	917	916	918	919	922	923	925	928	929	934	933
No-27	868	870	873	879	885	892	895	896	898	902	904	908	910	910	910	912	911	914	914	915	914	915	914	909	910	914
No-28	887	886	890	895	898	901	903	908	906	899	905	908	907	905	907	906	906	910	914	918	924	925	933	935	936	932
No-29	880	879	879	884	887	891	892	896	899	898	900	901	904	904	903	908	908	909	912	914	919	919	918	922	926	925
AVE	887	886	890	894	898	902	904	908	908	909	911	913	915	914	915	916	916	918	919	921	923	925	928	929	931	931

TIME	39.0	39.5	40.0	40.5	41.0
No-21	940	945	948	950	954
No-22	946	949	955	958	965
No-23	954	954	959	962	967
No-24	931	939	940	944	948
No-25	931	938	943	943	948
No-26	935	937	941	943	948
No-27	920	930	931	936	939
No-28	936	940	951	948	953
No-29	924	925	929	932	937
AVE	935	940	944	946	951



NAME 元年厚木製下り耐火加熱試験"8-9"

"8-9" 上枠とドアの間(1-3)

TIME	0.0	0.5	1.0	1.5	2.0	2.5	3.0	3.5	4.0	4.5	5.0	5.5	6.0	6.5	7.0	7.5	8.0	8.5	9.0	9.5	10.0	10.5	11.0	11.5	12.0	12.5
No-1	34	55	70	76	81	85	83	81	80	70	58	44	40	40	42	43	44	46	47	46	46	49	47	46	48	48
No-2	27	28	30	32	33	34	32	32	40	31	30	30	30	30	31	31	33	34	36	37	38	40	41	42	44	44
No-3	26	26	26	27	27	27	27	26	30	42	44	45	46	51	53	56	61	62	59	60	57	47	43	41	40	39
AVE	29	36	42	45	47	49	47	47	50	48	44	40	39	40	42	43	46	47	47	48	47	45	44	43	44	44

TIME	13.0	13.5	14.0	14.5	15.0	15.5	16.0	16.5	17.0	17.5	18.0	18.5	19.0	19.5	20.0	20.5	21.0	21.5	22.0	22.5	23.0	23.5	24.0	24.5	25.0	25.5
No-1	49	50	52	52	52	52	52	52	53	56	58	65	61	64	60	59	59	57	59	61	58	69	61	63	71	67
No-2	45	46	47	48	49	49	50	50	51	51	52	52	52	52	53	53	53	53	54	55	54	55	55	56	56	53
No-3	40	40	41	42	42	43	46	47	48	52	51	52	53	52	52	51	52	52	52	52	51	52	52	53	53	53
AVE	45	45	46	47	48	48	49	50	51	53	54	56	55	56	55	54	54	54	55	55	55	59	56	57	60	59

TIME	26.0	26.5	27.0	27.5	28.0	28.5	29.0	29.5	30.0	30.5	31.0	31.5	32.0	32.5	33.0	33.5	34.0	34.5	35.0	35.5	36.0	36.5	37.0	37.5	38.0	38.5
No-1	63	68	67	66	64	80	67	74	73	66	61	61	63	60	64	58	60	60	63	65	58	66	66	62	62	63
No-2	57	57	57	57	58	58	58	58	58	59	60	60	60	60	61	62	63	63	63	64	65	65	67	69	69	70
No-3	53	54	55	55	54	57	56	59	57	57	59	58	58	59	59	60	61	63	62	61	62	66	62	62	66	64
AVE	58	59	60	59	59	65	60	64	63	61	60	60	60	60	62	60	61	62	63	64	64	62	66	65	64	66

TIME	39.0	39.5	40.0	40.5	41.0	41.5	42.0	42.5	43.0	43.5	44.0	44.5	45.0	45.5	46.0	46.5	47.0	47.5	48.0	48.5	49.0	49.5	50.0	50.5	51.0	51.5
No-1	65	64	65	65	67	69	68	67	69	70	74	74	74	75	75	78	78	80	80	81	82	84	88	87	92	93
No-2	71	72	74	75	76	77	78	79	80	81	83	83	84	86	86	86	87	88	88	88	90	91	92	92	93	93
No-3	63	64	65	65	67	67	67	68	69	69	69	70	71	72	73	73	73	74	76	75	76	76	80	79	81	
AVE	66	67	68	68	70	71	71	71	71	72	73	75	76	77	78	79	80	81	81	81	83	84	85	86	88	89

TIME	52.0	52.5	53.0	53.5	54.0	54.5	55.0	55.5	56.0	56.5	57.0	57.5	58.0	58.5	59.0	59.5	60.0	60.5	61.0	61.5	62.0	62.5	63.0	63.5	64.0
No-1	99	105	109	119	125	129	153	177	190	211	233	241	260	263	256	279	297	262	258	277	399	642	715	818	786
No-2	93	95	96	96	98	97	99	99	99	100	100	101	102	103	103	104	104	104	106	111	113	120	147	161	207
No-3	82	82	84	86	86	94	97	96	108	114	118	129	128	129	129	134	143	143	156	156	165	177	194	207	224
AVE	91	94	96	100	102	107	115	124	132	141	150	157	163	165	162	172	181	170	173	181	226	313	352	396	406

"B-9" 左枠とドアの間ノブ側(4,6,8)

TIME	0.0	0.5	1.0	1.5	2.0	2.5	3.0	3.5	4.0	4.5	5.0	5.5	6.0	6.5	7.0	7.5	8.0	8.5	9.0	9.5	10.0	10.5	11.0	11.5	12.0	12.5	
No- 4	25	25	25	25	25	25	25	30	27	26	26	26	26	27	27	28	28	29	30	30	30	30	31	31	32	32	33
No- 6	25	25	25	25	25	25	25	25	25	26	26	26	27	27	28	29	30	31	32	32	32	33	33	34	35	35	37
No- 8	24	24	24	24	24	24	24	24	24	25	25	25	26	26	26	27	27	27	27	27	27	28	28	28	28	29	29
AVE	25	25	25	25	25	25	25	27	25	25	25	26	26	26	27	27	28	28	29	30	30	30	31	31	32	32	33

TIME	13.0	13.5	14.0	14.5	15.0	15.5	16.0	16.5	17.0	17.5	18.0	18.5	19.0	19.5	20.0	20.5	21.0	21.5	22.0	22.5	23.0	23.5	24.0	24.5	25.0	25.5	
No- 4	34	33	34	35	35	36	36	36	37	37	37	38	37	38	38	39	39	40	38	39	39	40	40	40	41	42	41
No- 6	38	39	39	40	41	41	42	42	42	43	43	44	43	44	45	46	46	47	46	47	46	47	49	49	51	52	52
No- 8	29	29	29	29	30	30	30	30	30	30	31	30	31	31	31	31	32	31	32	31	32	33	33	32	32	33	33
AVE	33	34	34	35	35	36	36	36	36	37	37	37	37	37	38	38	39	39	39	39	39	40	40	40	41	42	42

TIME	26.0	26.5	27.0	27.5	28.0	28.5	29.0	29.5	30.0	30.5	31.0	31.5	32.0	32.5	33.0	33.5	34.0	34.5	35.0	35.5	36.0	36.5	37.0	37.5	38.0	38.5	
No- 4	42	43	42	43	42	44	44	45	45	45	44	46	46	47	47	47	48	48	49	48	48	50	50	50	51	50	
No- 6	53	54	55	57	54	58	59	60	61	62	62	64	65	67	67	68	68	69	70	70	70	62	64	67	69	71	71
No- 8	32	32	32	32	34	33	34	34	34	34	35	34	35	34	34	34	35	34	36	36	36	36	35	37	37	38	36
AVE	42	43	43	44	43	45	45	46	46	47	47	48	49	49	49	50	50	51	51	52	49	50	51	52	53	53	

TIME	39.0	39.5	40.0	40.5	41.0	41.5	42.0	42.5	43.0	43.5	44.0	44.5	45.0	45.5	46.0	46.5	47.0	47.5	48.0	48.5	49.0	49.5	50.0	50.5	51.0	51.5
No- 4	50	52	53	52	53	53	53	56	54	54	53	55	56	57	56	56	56	56	56	56	56	56	58	58	59	60
No- 6	72	74	74	74	74	75	75	76	76	77	76	78	78	79	79	81	81	81	81	82	83	84	84	85	85	87
No- 8	37	37	39	38	38	38	38	40	39	39	41	40	40	40	41	40	43	40	39	41	42	44	44	44	43	44
AVE	53	55	55	54	55	55	56	57	56	57	57	58	58	59	59	59	60	59	59	60	60	62	62	63	62	64

TIME	52.0	52.5	53.0	53.5	54.0	54.5	55.0	55.5	56.0	56.5	57.0	57.5	58.0	58.5	59.0	59.5	60.0	60.5	61.0	61.5	62.0	62.5	63.0	63.5	64.0	
No- 4	60	61	61	61	63	63	63	63	64	66	66	66	67	68	69	70	70	70	72	72	71	72	72	75	76	76
No- 6	87	88	89	90	92	94	94	95	98	100	101	102	103	103	103	105	106	108	110	113	114	114	115	117	118	
No- 8	45	45	45	44	45	46	46	46	47	49	49	48	48	48	51	50	54	50	51	53	55	58	53	53	53	
AVE	64	65	65	65	67	68	68	69	69	71	72	72	73	73	75	75	76	76	78	80	80	81	80	82	82	

"B-9" 右岸とドアの間丁番側(5,7,9,17)

TIME	0.0	0.5	1.0	1.5	2.0	2.5	3.0	3.5	4.0	4.5	5.0	5.5	6.0	6.5	7.0	7.5	8.0	8.5	9.0	9.5	10.0	10.5	11.0	11.5	12.0	12.5
No-5	25	25	25	25	25	25	25	25	25	25	25	26	26	26	26	26	27	27	27	28	29	29	30	30	31	31
No-7	25	25	25	25	25	25	25	25	25	25	25	25	26	26	26	27	27	27	28	28	29	29	30	31	32	32
No-9	24	24	24	24	24	24	24	24	24	24	24	25	25	25	26	26	26	26	27	27	27	27	28	28	28	
No-17	26	26	26	26	27	26	26	26	34	37	32	30	30	35	36	37	42	44	47	43	35	30	30	31	31	
AVE	25	25	25	25	25	25	25	25	27	28	27	26	27	28	29	29	30	31	32	32	30	29	30	30	30	

TIME	13.0	13.5	14.0	14.5	15.0	15.5	16.0	16.5	17.0	17.5	18.0	18.5	19.0	19.5	20.0	20.5	21.0	21.5	22.0	22.5	23.0	23.5	24.0	24.5	25.0	25.5
No-5	32	32	32	33	33	34	35	35	35	35	35	36	37	37	37	36	36	37	38	38	38	39	38	39	39	
No-7	32	32	33	33	34	35	36	36	36	36	36	37	38	38	38	38	37	38	39	41	40	41	40	41	42	
No-9	29	29	29	30	31	31	31	31	31	31	32	31	31	32	32	32	33	32	34	34	34	34	33	34	35	
No-17	32	34	34	35	36	36	37	37	38	38	38	38	39	40	39	39	39	40	40	41	41	41	41	42	43	
AVE	31	32	32	33	34	34	34	34	35	35	35	36	37	37	37	36	36	37	38	39	38	38	38	39	39	

TIME	26.0	26.5	27.0	27.5	28.0	28.5	29.0	29.5	30.0	30.5	31.0	31.5	32.0	32.5	33.0	33.5	34.0	34.5	35.0	35.5	36.0	36.5	37.0	37.5	38.0	38.5
No-5	40	40	40	41	42	40	40	42	42	42	42	42	43	43	42	42	42	41	42	42	42	43	43	44	44	
No-7	42	43	43	44	45	45	45	46	46	47	47	46	46	46	46	46	46	46	47	47	47	48	48	48	48	
No-9	34	34	34	35	37	35	34	36	37	36	38	37	37	36	37	37	37	36	38	37	38	37	38	38		
No-17	43	43	43	43	43	43	44	44	44	44	45	45	46	47	46	47	46	47	47	47	47	47	47	47		
AVE	40	40	40	41	42	41	41	41	42	43	43	42	42	42	42	42	42	41	43	42	42	43	42	43		

TIME	39.0	39.5	40.0	40.5	41.0	41.5	42.0	42.5	43.0	43.5	44.0	44.5	45.0	45.5	46.0	46.5	47.0	47.5	48.0	48.5	49.0	49.5	50.0	50.5	51.0	51.5
No-5	45	46	46	46	47	47	48	47	48	50	51	51	50	52	52	53	53	53	52	55	55	55	57	55	57	
No-7	45	47	45	47	48	49	51	48	51	56	54	54	55	55	56	56	56	57	55	60	61	59	61	60		
No-9	38	38	39	39	41	41	41	41	42	42	42	41	40	42	43	46	42	44	45	43	48	48	46	46		
No-17	48	49	51	51	51	51	52	52	53	52	54	54	55	55	55	55	57	58	57	58	58	60	60	61		
AVE	44	45	45	46	46	47	48	47	48	49	50	50	51	51	52	52	53	53	52	55	56	55	56	55		

TIME	52.0	52.5	53.0	53.5	54.0	54.5	55.0	55.5	56.0	56.5	57.0	57.5	58.0	58.5	59.0	59.5	60.0	60.5	61.0	61.5	62.0	62.5	63.0	63.5	64.0
No-5	57	59	60	59	61	59	60	64	62	63	64	62	64	64	64	66	65	65	65	67	70	68	71	70	
No-7	62	63	63	65	64	64	67	69	70	70	71	70	71	73	73	75	75	72	76	79	81	80	82	83	
No-9	50	48	49	50	51	51	51	53	54	55	53	52	52	53	55	54	58	55	57	59	59	62	57		
No-17	60	63	63	64	65	66	67	70	72	79	81	87	82	85	76	82	85	86	97	91	99	104	109	114	
AVE	57	58	59	59	60	60	61	64	64	67	67	68	67	69	67	69	71	70	74	74	77	78	81	81	

"B-9" ドア裏面温度(12-16)

TIME	0.0	0.5	1.0	1.5	2.0	2.5	3.0	3.5	4.0	4.5	5.0	5.5	6.0	6.5	7.0	7.5	8.0	8.5	9.0	9.5	10.0	10.5	11.0	11.5	12.0	12.5	
No-12	30	30	29	29	28	28	28	28	28	28	29	29	30	31	33	35	37	39	42	44	46	48	50	52	54	56	58
No-13	28	28	28	28	28	28	28	28	28	28	28	28	29	29	30	31	33	35	38	40	42	44	46	48	50	52	53
No-14	29	29	29	30	32	33	34	34	35	35	35	35	36	36	38	39	41	42	44	46	47	48	50	51	52	53	
No-15	27	27	27	27	26	26	27	27	27	27	27	28	29	30	31	33	35	36	38	40	42	44	45	47	48	50	51
No-16	27	27	27	27	27	27	27	27	27	28	28	28	29	30	32	34	36	38	41	43	44	44	46	48	50	51	53
AVE	28	28	28	28	28	28	29	29	29	29	29	30	31	32	34	36	38	40	42	44	44	46	47	49	51	52	54

TIME	13.0	13.5	14.0	14.5	15.0	15.5	16.0	16.5	17.0	17.5	18.0	18.5	19.0	19.5	20.0	20.5	21.0	21.5	22.0	22.5	23.0	23.5	24.0	24.5	25.0	25.5	
No-12	60	61	63	64	66	67	68	70	71	72	73	74	75	76	77	78	79	80	81	82	82	83	84	85	86	87	
No-13	55	57	58	60	62	63	65	66	68	69	71	72	73	74	75	76	77	78	79	80	81	82	83	84	85	85	
No-14	54	54	56	57	58	60	61	62	64	65	66	68	69	70	71	72	73	74	75	76	77	78	79	80	81	82	83
No-15	53	55	56	57	59	60	62	63	64	65	66	67	68	70	71	72	72	73	74	75	76	77	78	79	80	81	
No-16	54	55	57	58	59	61	62	64	65	66	67	68	69	70	71	72	73	74	75	76	77	78	79	80	80	82	
AVE	55	57	58	60	61	62	64	65	66	68	69	70	71	72	73	74	75	76	77	78	78	79	80	81	82	82	83

TIME	26.0	26.5	27.0	27.5	28.0	28.5	29.0	29.5	30.0	30.5	31.0	31.5	32.0	32.5	33.0	33.5	34.0	34.5	35.0	35.5	36.0	36.5	37.0	37.5	38.0	38.5
No-12	88	88	89	90	90	91	92	92	93	94	94	95	96	97	98	99	100	102	103	105	107	109	111	113	116	118
No-13	86	87	88	88	89	89	90	90	91	92	92	93	93	94	95	96	97	98	100	101	102	104	105	106	106	107
No-14	83	84	85	86	86	87	88	89	89	90	91	92	93	93	94	95	96	97	98	99	101	102	104	105	106	106
No-15	82	83	83	84	85	86	87	87	88	89	90	90	91	92	92	93	94	95	96	96	98	99	101	102	102	103
No-16	82	83	84	85	86	87	87	88	89	89	90	90	91	91	92	93	93	94	95	96	97	98	99	100	102	103
AVE	84	85	86	87	87	88	88	89	90	91	91	92	93	93	94	95	96	97	98	100	101	102	104	105	106	107

TIME	39.0	39.5	40.0	40.5	41.0	41.5	42.0	42.5	43.0	43.5	44.0	44.5	45.0	45.5	46.0	46.5	47.0	47.5	48.0	48.5	49.0	49.5	50.0	50.5	51.0	51.5	
No-12	120	122	124	125	126	128	128	130	131	132	134	135	136	137	138	140	141	143	144	145	147	148	150	152	153	155	156
No-13	109	110	111	113	114	116	118	120	122	123	125	127	129	130	131	133	134	136	138	139	140	141	142	143	145	146	
No-14	106	106	106	107	108	110	111	113	114	116	118	119	120	121	122	123	125	126	128	129	130	131	133	135	136	138	
No-15	103	103	104	106	107	108	109	111	112	113	115	116	118	119	121	122	124	125	127	128	130	131	133	134	136	138	
No-16	105	106	108	109	110	112	113	114	116	117	119	120	122	123	125	126	127	128	129	131	132	134	136	137	139	140	
AVE	108	109	111	112	113	115	116	118	119	121	122	124	125	126	128	129	130	132	133	135	136	138	139	140	142	144	

TIME	52.0	52.5	53.0	53.5	54.0	54.5	55.0	55.5	56.0	56.5	57.0	57.5	58.0	58.5	59.0	59.5	60.0	60.5	61.0	61.5	62.0	62.5	63.0	63.5	64.0
No-12	158	159	161	163	165	167	168	170	172	174	176	177	179	181	183	185	186	188	190	192	194	196	197	199	201
No-13	148	149	151	152	154	155	157	159	160	162	164	166	168	169	171	173	175	177	179	181	182	184	186	188	190
No-14	140	141	142	144	145	146	148	149	151	153	155	157	160	162	163	166	167	169	171	173	175	177	179	181	183
No-15	139	141	142	144	146	147	149	150	152	154	155	157	158	160	161	163	165	166	168	169	171	173	174	176	177
No-16	142	143	144	146	147	149	150	152	153	153	154	154	156	157	159	161	162	164	165	166	169	171	173	175	177
AVE	145	147	148	150	151	153	154	156	158	159	161	162	164	166	168	169	171	173	175	176	178	180	182	184	186

"B-9" ドアから10cm(10,11)

TIME 0.0 0.5 1.0 1.5 2.0 2.5 3.0 3.5 4.0 4.5 5.0 5.5 6.0 6.5 7.0 7.5 8.0 8.5 9.0 9.5 10.0 10.5 11.0 11.5 12.0 12.5  
 No-10 24 24 24 24 24 24 24 24 24 25 25 25 25 25 26 26 27 27 28 28 28 28 29 29 30 30  
 No-11 24 24 24 24 24 24 24 24 24 24 24 24 24 24 25 25 26 26 26 26 26 26 27 27 27

TIME 13.0 13.5 14.0 14.5 15.0 15.5 16.0 16.5 17.0 17.5 18.0 18.5 19.0 19.5 20.0 20.5 21.0 21.5 22.0 22.5 23.0 23.5 24.0 24.5 25.0 25.5  
 No-10 30 30 31 31 31 31 31 31 31 32 32 32 32 32 32 32 32 32 32 32 32 32 33 33 33  
 No-11 27 27 27 28 29 29 29

TIME 26.0 26.5 27.0 27.5 28.0 28.5 29.0 29.5 30.0 30.5 31.0 31.5 32.0 32.5 33.0 33.5 34.0 34.5 35.0 35.5 36.0 36.5 37.0 37.5 38.0 38.5  
 No-10 33 33 34 34 34 34 34 34 34 34 34 34 34 34 35 35 35 35 36 36 36 36 37 37 37  
 No-11 29 29 29 30 29 29 29 29 29 29 30 30 30 30 30 30 30 30 31 31 31 31 31 31 31 31

TIME 39.0 39.5 40.0 40.5 41.0 41.5 42.0 42.5 43.0 43.5 44.0 44.5 45.0 45.5 46.0 46.5 47.0 47.5 48.0 48.5 49.0 49.5 50.0 50.5 51.0 51.5  
 No-10 38 38 38 39 39 39 40 39 39 40 40 41 41 42 41 42 43 43 42 43 43 43 43 44 44 44  
 No-11 31 32 32 33 33 33 33 33 33 34 34 34 34 35 35 35 36 36 36 37 37 37 37 37 37 37

TIME 52.0 52.5 53.0 53.5 54.0 54.5 55.0 55.5 56.0 56.5 57.0 57.5 58.0 58.5 59.0 59.5 60.0 60.5 61.0 61.5 62.0 62.5 63.0 63.5 64.0  
 No-10 45 45 46 46 46 46 46 46 46 46 47 47 47 47 47 48 48 48 49 49 49 49 50 50 50  
 No-11 37 37 38 38 38 38 39 39 39 39 40 40 40 40 40 41 41 42 42 42 42 44 44 45 45 45

"B-9" ドアノブ(18)

TIME 0.0 0.5 1.0 1.5 2.0 2.5 3.0 3.5 4.0 4.5 5.0 5.5 6.0 6.5 7.0 7.5 8.0 8.5 9.0 9.5 10.0 10.5 11.0 11.5 12.0 12.5  
 No-18 26 26 26 27 27 27 28 28 28 29 30 32 33 35 38 40 42 45 47 50 52 57 60 64 66 69

TIME 13.0 13.5 14.0 14.5 15.0 15.5 16.0 16.5 17.0 17.5 18.0 18.5 19.0 19.5 20.0 20.5 21.0 21.5 22.0 22.5 23.0 23.5 24.0 24.5 25.0 25.5  
 No-18 70 71 73 75 76 78 79 80 80 80 81 81 82 82 83 84 84 85 86 87 88 90 91 92 94 95

TIME 26.0 26.5 27.0 27.5 28.0 28.5 29.0 29.5 30.0 30.5 31.0 31.5 32.0 32.5 33.0 33.5 34.0 34.5 35.0 35.5 36.0 36.5 37.0 37.5 38.0 38.5  
 No-18 97 98 99 101 102 103 104 105 106 108 109 110 111 112 113 114 115 116 117 118 119 120 121 122 123 124

TIME 39.0 39.5 40.0 40.5 41.0 41.5 42.0 42.5 43.0 43.5 44.0 44.5 45.0 45.5 46.0 46.5 47.0 47.5 48.0 48.5 49.0 49.5 50.0 50.5 51.0 51.5  
 No-18 126 127 128 130 131 132 133 135 136 137 137 139 140 141 143 144 146 147 149 150 151 152 153 155 156 157

TIME 52.0 52.5 53.0 53.5 54.0 54.5 55.0 55.5 56.0 56.5 57.0 57.5 58.0 58.5 59.0 59.5 60.0 60.5 61.0 61.5 62.0 62.5 63.0 63.5 64.0  
 No-18 158 159 160 161 162 164 165 166 167 168 169 170 172 173 174 175 176 177 178 179 180 182 182 184 184

"B-9" 炉内加热温度(21-29)

TIME	0.0	0.5	1.0	1.5	2.0	2.5	3.0	3.5	4.0	4.5	5.0	5.5	6.0	6.5	7.0	7.5	8.0	8.5	9.0	9.5	10.0	10.5	11.0	11.5	12.0	12.5
No-21	57	76	118	173	230	281	324	405	507	557	582	593	599	616	635	650	661	670	683	698	706	713	718	721	725	727
No-22	61	83	123	165	201	231	255	440	678	680	664	658	656	664	674	684	691	698	712	723	727	731	733	735	739	741
No-23	70	77	93	112	135	157	178	239	378	479	526	547	560	604	649	678	694	706	717	725	732	736	739	742	744	747
No-24	55	81	131	189	250	303	346	436	523	571	593	606	615	633	651	664	672	679	692	707	713	719	723	726	729	731
No-25	55	74	107	141	170	200	223	417	630	659	659	659	659	666	675	683	687	693	705	714	718	721	723	724	728	731
No-26	70	79	97	117	139	160	179	233	340	432	497	536	561	604	650	680	697	710	721	730	736	739	743	747	748	750
No-27	81	89	107	128	149	169	188	280	405	515	595	634	660	681	694	727	729	733	732	733	736	736	736	736	736	736
No-28	56	72	111	158	204	244	275	460	630	641	641	644	647	644	642	642	643	646	655	667	669	671	672	674	677	680
No-29	71	137	221	295	351	384	414	517	694	625	639	646	651	652	652	654	657	659	676	695	695	701	702	705	705	706
AVE	64	85	123	164	203	237	265	381	520	573	600	614	623	640	658	671	679	686	698	710	714	718	721	723	726	728

TIME	13.0	13.5	14.0	14.5	15.0	15.5	16.0	16.5	17.0	17.5	18.0	18.5	19.0	19.5	20.0	20.5	21.0	21.5	22.0	22.5	23.0	23.5	24.0	24.5	25.0	25.5	
No-21	732	736	746	753	756	760	761	765	768	770	771	777	788	797	804	809	814	816	817	820	822	824	824	827	829	831	833
No-22	743	748	764	762	763	765	768	769	771	774	774	787	806	815	823	825	832	837	840	842	844	846	846	849	851	852	854
No-23	749	753	759	767	772	776	778	781	783	784	786	787	790	795	799	804	805	808	810	812	814	816	816	817	819	820	823
No-24	735	739	752	759	761	765	767	769	773	774	776	783	796	807	814	819	823	824	825	827	829	830	834	836	839	840	843
No-25	733	737	754	753	754	756	759	760	763	764	765	780	802	813	822	824	833	839	843	844	846	848	851	853	855	856	
No-26	753	757	764	769	774	777	780	782	783	785	786	788	793	799	804	808	810	812	815	816	819	821	822	824	825	827	
No-27	738	743	748	751	756	759	761	763	764	764	765	766	772	781	786	789	793	797	800	801	804	807	807	809	810	813	
No-28	683	689	711	709	708	710	712	713	715	714	712	731	764	779	791	789	804	811	815	817	820	821	823	825	828	830	
No-29	709	717	737	744	746	750	750	753	758	761	764	779	799	808	814	819	821	818	817	821	821	822	822	826	827	831	832
AVE	730	735	748	752	754	757	759	762	764	765	767	775	790	799	806	809	815	818	820	822	824	826	828	830	832	834	

TIME	26.0	26.5	27.0	27.5	28.0	28.5	29.0	29.5	30.0	30.5	31.0	31.5	32.0	32.5	33.0	33.5	34.0	34.5	35.0	35.5	36.0	36.5	37.0	37.5	38.0	38.5
No-21	834	838	840	842	843	845	846	848	850	852	853	854	855	857	858	859	860	861	863	864	866	866	867	868	868	869
No-22	855	858	859	860	863	865	867	868	868	869	871	873	873	874	876	878	878	880	881	882	883	884	884	886	887	887
No-23	825	827	829	832	833	834	836	837	839	840	841	844	845	846	847	848	849	851	852	852	853	854	855	855	856	858
No-24	841	845	848	849	850	851	852	853	856	859	859	860	861	864	864	865	867	868	871	872	872	872	874	875	874	875
No-25	858	861	862	863	866	868	870	870	871	873	874	875	875	877	876	877	878	879	880	881	881	883	883	885	885	886
No-26	829	831	833	836	837	837	840	840	842	844	845	847	849	850	850	851	852	854	856	856	856	857	858	859	860	861
No-27	814	816	817	820	821	822	825	826	828	830	831	833	834	836	836	836	838	839	840	840	842	843	843	844	845	847
No-28	833	833	835	837	839	840	842	844	844	847	848	849	850	852	853	853	854	855	857	858	858	860	861	862	863	864
No-29	832	839	841	841	842	842	842	843	848	852	850	851	851	856	854	856	859	860	860	862	865	867	866	867	865	864
AVE	836	839	840	842	844	845	847	848	850	852	853	854	854	856	857	858	859	860	862	863	864	865	865	866	867	867

"B-9" 炉内加熟温度(21-29)

TIME	39.0	39.5	40.0	40.5	41.0	41.5	42.0	42.5	43.0	43.5	44.0	44.5	45.0	45.5	46.0	46.5	47.0	47.5	48.0	48.5	49.0	49.5	50.0	50.5	51.0	51.5
No-21	871	871	872	874	874	875	876	877	879	883	887	890	891	894	896	898	899	900	901	902	904	905	906	907	908	909
No-22	888	889	890	891	890	891	892	894	899	904	907	910	912	913	915	917	918	919	920	920	922	923	925	926	926	927
No-23	858	859	860	861	863	863	864	865	866	868	871	873	875	877	879	881	882	883	884	885	886	887	889	890	891	
No-24	876	877	878	880	881	882	883	887	887	891	896	899	902	904	905	908	909	909	911	912	913	914	914	915	917	918
No-25	887	887	889	889	889	889	890	894	899	905	909	912	914	916	917	919	919	921	922	923	923	927	927	928	929	929
No-26	862	863	863	864	866	867	868	869	870	873	876	878	880	882	884	886	887	887	888	890	892	892	894	894	895	896
No-27	848	848	849	851	852	853	853	857	860	866	871	874	877	878	881	883	883	885	886	887	888	889	891	892	893	
No-28	865	865	866	867	869	869	869	878	883	892	899	901	903	905	906	909	910	911	911	912	913	915	915	918	919	
No-29	864	866	866	873	872	873	876	876	880	888	894	899	899	903	905	907	908	909	911	910	911	913	913	914	914	
AVE	869	869	870	872	873	873	874	877	880	885	890	893	895	897	899	901	902	903	904	905	906	907	908	909	910	911

TIME	52.0	52.5	53.0	53.5	54.0	54.5	55.0	55.5	56.0	56.5	57.0	57.5	58.0	58.5	59.0	59.5	60.0	60.5	61.0	61.5	62.0	62.5	63.0	63.5	64.0
No-21	910	911	913	913	914	915	916	916	917	918	919	919	920	921	922	922	923	923	923	924	925	926	927	928	928
No-22	928	928	930	931	931	930	932	933	934	936	935	936	936	937	938	939	939	939	939	940	940	942	943	944	944
No-23	892	894	894	895	896	897	898	898	899	900	900	901	902	902	903	904	904	905	905	906	906	907	908	909	910
No-24	919	921	922	921	923	923	925	925	925	927	928	928	929	930	930	930	931	932	932	932	933	935	935	937	937
No-25	930	931	933	932	934	933	935	935	936	938	938	939	939	940	940	941	942	941	942	942	942	945	947	947	948

No-26	897	898	899	900	901	902	903	903	903	905	905	906	907	907	908	909	909	910	910	911	911	912	913	914	915
No-27	894	896	897	897	899	899	899	900	901	902	903	905	905	905	906	906	908	909	909	909	910	911	911	911	913
No-28	920	921	923	924	925	925	926	926	927	928	928	929	929	929	930	930	930	930	930	931	930	934	938	939	940
No-29	915	920	922	921	921	922	924	923	924	927	927	928	929	929	931	930	932	930	931	933	933	934	935	938	936
AVE	912	913	915	915	916	916	917	918	919	920	920	921	922	922	923	923	924	924	924	925	926	927	929	929	930

NAME 木製ドア耐火加熱試験、元年度、"B-98" WH

"B-98" 上枠とドアの間(1-3)

TIME	0.0	0.5	1.0	1.5	2.0	2.5	3.0	3.5	4.0	4.5	5.0	5.5	6.0	6.5	7.0	7.5	8.0	8.5	9.0	9.5	10.0	10.5	11.0	11.5	12.0	12.5
No-1	27	27	27	28	29	41	47	36	35	38	30	36	32	34	45	29	30	33	34	35	36	35	35	36	37	37
No-2	30	31	29	38	40	76	44	34	31	30	31	31	32	34	34	35	36	38	39	40	41	42	43	44	44	46
No-3	46	67	54	51	60	99	109	94	73	63	60	65	64	59	53	59	54	51	54	54	55	47	42	39	39	40
AVE	34	42	37	39	43	72	66	54	46	44	40	44	43	42	44	41	40	41	42	43	44	41	40	40	40	41

TIME	13.0	13.5	14.0	14.5	15.0	15.5	16.0	16.5	17.0	17.5	18.0	18.5	19.0	19.5	20.0	20.5	21.0	21.5	22.0	22.5	23.0	23.5	24.0	24.5	25.0	25.5	
No-1	37	38	38	37	38	39	40	39	40	39	40	40	39	40	40	41	40	40	42	42	42	42	42	42	42	44	43
No-2	46	48	48	49	49	49	49	50	50	50	52	52	50	51	51	52	52	53	52	52	52	53	54	54	55	53	55
No-3	41	41	42	49	51	53	53	49	50	51	51	53	48	48	47	45	45	46	44	44	44	44	44	44	46	44	45
AVE	41	42	42	45	46	47	47	46	47	47	48	48	46	46	46	46	46	47	46	46	46	46	47	47	47	47	48

TIME	26.0	26.5	27.0	27.5	28.0	28.5	29.0	29.5	30.0	30.5	31.0	31.5	32.0	32.5	33.0	33.5	34.0	34.5	35.0	35.5	36.0	36.5	37.0	37.5	38.0	38.5
No-1	44	45	46	46	48	50	49	55	55	55	58	61	62	65	71	74	78	82	78	76	80	78	77	78	79	79
No-2	55	55	55	55	56	57	58	58	58	59	59	58	59	62	63	63	65	64	67	68	68	70	71	73	72	74
No-3	45	46	46	45	45	46	47	47	46	48	46	47	48	50	50	51	50	49	51	52	53	53	52	54	54	55
AVE	48	49	49	49	50	51	51	53	53	54	54	55	56	59	61	63	64	65	65	65	67	67	66	68	68	69

TIME	39.0	39.5	40.0	40.5	41.0	41.5	42.0	42.5	43.0	43.5	44.0	44.5	45.0	45.5	46.0	46.5	47.0	47.5	48.0	48.5	49.0	49.5	50.0	50.5	51.0	51.5	
No-1	83	83	81	83	86	85	83	83	85	84	84	82	80	79	82	79	81	81	82	81	81	81	79	80	80	79	81
No-2	78	76	77	80	83	82	81	83	87	86	88	89	87	88	90	90	93	91	94	94	94	94	95	94	96	100	
No-3	55	57	56	59	57	56	58	59	58	62	61	63	92	94	97	95	96	81	70	90	127	188	200	215	233	231	
AVE	72	72	71	74	75	75	74	75	77	77	78	78	86	87	90	88	90	84	82	88	101	121	125	130	136	137	

TIME	52.0	52.5	53.0	53.5	54.0	54.5	55.0	55.5	56.0	56.5	57.0	57.5	58.0	58.5	59.0	59.5	60.0	60.5	61.0	61.5	62.0
No-1	80	81	80	81	80	80	79	81	84	87	84	89	91	90	91	93	94	96	97	95	98
No-2	100	99	102	99	100	101	103	102	104	105	103	105	104	106	106	107	104	109	110	107	113
No-3	225	241	236	251	253	244	256	254	268	261	267	313	332	366	362	360	379	392	394	408	469
AVE	135	140	139	144	144	141	146	146	152	151	151	169	176	188	186	187	192	199	200	203	227



"B-98" 左棒とドアの間、丁番側、(4,6,8,17)

TIME	0.0	0.5	1.0	1.5	2.0	2.5	3.0	3.5	4.0	4.5	5.0	5.5	6.0	6.5	7.0	7.5	8.0	8.5	9.0	9.5	10.0	10.5	11.0	11.5	12.0	12.5	
No-4	26	26	26	26	26	28	28	27	28	28	28	28	28	28	28	30	30	30	31	31	31	32	31	31	32	32	32
No-6	26	26	26	26	26	26	27	27	27	27	28	27	27	27	27	28	29	29	29	30	30	30	30	30	31	31	31
No-8	26	26	26	26	26	27	27	27	27	27	28	27	28	28	28	29	29	29	30	30	30	30	30	30	31	30	31
No-17	26	27	28	35	33	31	29	30	30	29	30	29	30	29	31	31	31	31	31	31	32	33	32	32	34	34	34
AVE	26	26	28	28	28	28	28	28	28	28	28	28	28	28	28	30	30	30	31	31	31	31	31	31	32	32	32

TIME	13.0	13.5	14.0	14.5	15.0	15.5	16.0	16.5	17.0	17.5	18.0	18.5	19.0	19.5	20.0	20.5	21.0	21.5	22.0	22.5	23.0	23.5	24.0	24.5	25.0	25.5	
No-4	32	32	32	32	33	33	33	34	34	33	34	33	33	33	35	34	34	34	36	36	36	35	35	36	35	36	36
No-6	30	31	30	30	31	32	32	31	31	33	32	32	31	31	33	33	32	32	33	33	34	33	33	34	33	34	34
No-8	31	32	31	31	32	32	32	33	32	33	33	33	32	32	33	34	34	33	35	34	34	35	35	35	34	35	35
No-17	34	35	34	34	35	36	36	36	36	37	36	37	36	36	38	37	37	37	38	38	39	39	39	39	39	40	40
AVE	32	32	32	32	33	33	33	34	33	33	34	33	33	33	35	35	34	34	36	36	36	35	36	36	35	37	36

TIME	26.0	26.5	27.0	27.5	28.0	28.5	29.0	29.5	30.0	30.5	31.0	31.5	32.0	32.5	33.0	33.5	34.0	34.5	35.0	35.5	36.0	36.5	37.0	37.5	38.0	38.5
No-4	37	36	37	37	37	37	37	37	37	36	38	38	37	38	38	38	40	40	40	41	41	42	43	44	44	44
No-6	35	34	36	34	35	35	35	36	35	33	36	36	36	35	35	36	37	37	37	38	38	37	37	38	38	38
No-8	36	35	37	36	36	37	37	38	37	35	38	39	38	37	38	38	38	38	38	38	39	38	37	38	37	36
No-17	42	41	43	43	46	49	48	50	54	62	71	74	82	94	108	120	126	93	79	85	82	82	82	82	87	87
AVE	38	37	38	37	39	40	39	40	41	42	46	47	48	51	54	58	60	52	48	50	50	50	50	50	51	51

TIME	39.0	39.5	40.0	40.5	41.0	41.5	42.0	42.5	43.0	43.5	44.0	44.5	45.0	45.5	46.0	46.5	47.0	47.5	48.0	48.5	49.0	49.5	50.0	50.5	51.0	51.5
No-4	44	46	49	48	47	48	49	50	48	50	51	50	50	50	51	52	51	52	52	52	54	52	52	53	53	54
No-6	38	39	41	40	40	40	41	42	40	41	42	41	43	42	42	43	43	44	44	44	43	44	45	44	45	45
No-8	36	37	38	38	37	38	38	39	38	37	38	38	40	38	40	41	40	41	41	41	38	40	41	40	39	38
No-17	86	88	93	88	92	91	92	95	97	98	101	104	104	107	108	110	109	112	112	111	117	121	118	117	121	122
AVE	51	52	55	53	54	54	55	56	56	56	58	58	59	59	60	62	61	62	62	61	64	65	63	63	64	65

TIME	52.0	52.5	53.0	53.5	54.0	54.5	55.0	55.5	56.0	56.5	57.0	57.5	58.0	58.5	59.0	59.5	60.0	60.5	61.0	61.5	62.0	
No-4	54	55	55	55	56	54	55	57	56	56	57	56	58	58	57	59	58	58	58	60	60	59
No-6	46	46	47	47	47	45	46	47	47	47	47	47	49	48	49	48	48	46	49	50	50	50
No-8	43	43	42	42	40	40	41	41	42	41	41	41	43	41	43	42	43	41	42	44	44	45
No-17	129	131	131	135	140	142	141	147	148	150	159	157	160	163	167	166	166	166	170	172	167	167
AVE	68	68	69	70	71	70	71	73	73	74	76	75	77	78	79	79	79	79	78	80	82	80

"B-98" 右枠とドアの間、ノブ側、(5,7,9)

TIME	0.0	0.5	1.0	1.5	2.0	2.5	3.0	3.5	4.0	4.5	5.0	5.5	6.0	6.5	7.0	7.5	8.0	8.5	9.0	9.5	10.0	10.5	11.0	11.5	12.0	12.5	
No-5	30	31	30	33	35	155	187	154	108	93	74	54	42	40	35	33	32	32	32	32	32	32	32	33	33	33	33
No-7	26	26	26	26	26	46	25	26	27	27	27	27	27	28	27	28	28	28	29	29	29	29	29	31	30	31	31
No-9	26	26	26	26	27	27	27	27	27	27	27	27	27	27	27	27	27	27	27	27	27	27	27	28	28	28	28
AVE	27	28	27	28	29	76	79	69	54	49	42	36	32	31	30	29	29	29	29	29	29	29	30	30	30	31	31

TIME	13.0	13.5	14.0	14.5	15.0	15.5	16.0	16.5	17.0	17.5	18.0	18.5	19.0	19.5	20.0	20.5	21.0	21.5	22.0	22.5	23.0	23.5	24.0	24.5	25.0	25.5	
No-5	34	34	33	34	34	34	34	36	36	35	35	37	38	38	36	37	36	37	37	37	37	37	38	37	38	37	39
No-7	33	32	31	32	33	33	32	35	34	34	34	33	37	35	34	37	35	35	34	36	35	36	35	35	35	36	36
No-9	29	29	29	28	28	28	28	28	28	28	29	30	30	31	31	30	31	30	29	29	30	31	30	30	30	30	30
AVE	32	31	31	31	32	32	32	33	33	33	33	32	32	32	33	33	34	34	34	34	34	34	34	34	34	34	35

TIME	26.0	26.5	27.0	27.5	28.0	28.5	29.0	29.5	30.0	30.5	31.0	31.5	32.0	32.5	33.0	33.5	34.0	34.5	35.0	35.5	36.0	36.5	37.0	37.5	38.0	38.5	
No-5	37	39	39	38	38	39	40	40	39	41	40	41	41	44	44	44	41	43	44	44	44	44	45	43	45	44	46
No-7	34	36	38	38	37	37	37	38	39	42	38	39	41	45	45	44	41	44	45	47	47	49	46	49	46	50	50
No-9	30	30	30	30	31	31	31	31	31	33	32	33	35	35	35	34	32	34	33	33	34	33	34	35	34	35	35
AVE	34	35	36	35	35	36	36	36	36	39	37	38	39	41	41	41	38	40	41	42	42	42	43	41	43	42	44

TIME	39.0	39.5	40.0	40.5	41.0	41.5	42.0	42.5	43.0	43.5	44.0	44.5	45.0	45.5	46.0	46.5	47.0	47.5	48.0	48.5	49.0	49.5	50.0	50.5	51.0	51.5	
No-5	46	47	44	46	47	47	47	48	46	48	48	49	48	49	48	49	49	49	49	49	49	54	51	50	50	52	61
No-7	50	52	45	48	51	50	52	52	48	54	53	53	54	55	56	55	56	56	54	58	65	61	60	59	65	73	234
No-9	36	37	35	36	35	35	36	36	35	37	36	37	36	36	36	36	35	35	35	35	38	37	36	35	40	38	36
AVE	44	45	41	43	44	44	45	45	43	46	46	45	46	46	47	47	47	47	46	47	52	49	48	48	52	54	110

TIME	52.0	52.5	53.0	53.5	54.0	54.5	55.0	55.5	56.0	56.5	57.0	57.5	58.0	58.5	59.0	59.5	60.0	60.5	61.0	61.5	62.0					
No-5	55	53	56	56	56	55	55	54	57	55	55	57	55	59	57	57	58	59	58	59	59	59	59	59	59	59
No-7	114	80	78	76	76	73	74	73	74	74	75	81	82	88	83	81	81	85	83	81	85	81	87	87	87	87
No-9	37	36	39	40	38	38	38	37	39	38	38	38	38	37	40	39	40	39	40	39	40	39	40	39	40	40
AVE	69	56	58	57	57	55	56	55	57	56	56	56	58	62	60	59	60	61	60	61	60	60	60	60	60	62

"B-98" ドア裏面温度(12-16)

TIME	0.0	0.5	1.0	1.5	2.0	2.5	3.0	3.5	4.0	4.5	5.0	5.5	6.0	6.5	7.0	7.5	8.0	8.5	9.0	9.5	10.0	10.5	11.0	11.5	12.0	12.5	
No-12	28	28	28	26	27	27	27	27	28	28	29	30	32	34	36	38	40	42	44	44	45	48	50	52	54	56	59
No-13	28	28	29	30	31	33	34	34	34	35	35	36	37	38	40	41	42	44	46	46	48	50	52	54	56	57	59
No-14	27	27	28	28	28	28	28	29	30	30	31	32	32	34	38	40	43	45	47	50	52	53	56	58	60	61	
No-15	26	26	26	26	26	26	26	26	27	28	29	30	32	34	36	38	39	41	43	45	47	49	51	53	54	56	
No-16	27	27	27	27	27	27	27	27	28	28	29	31	32	34	36	39	41	43	46	48	50	53	55	57	59	61	
AVE	27	27	27	27	28	28	29	29	29	30	31	32	33	35	37	39	41	43	45	47	49	51	53	56	57	59	

TIME	13.0	13.5	14.0	14.5	15.0	15.5	16.0	16.5	17.0	17.5	18.0	18.5	19.0	19.5	20.0	20.5	21.0	21.5	22.0	22.5	23.0	23.5	24.0	24.5	25.0	25.5
No-12	60	62	64	66	67	69	70	72	73	74	76	77	78	79	80	81	82	83	84	85	86	87	88	89	90	91
No-13	61	63	65	66	68	69	71	72	73	75	76	77	78	79	80	81	83	84	84	85	86	87	88	89	90	90
No-14	63	65	67	69	71	72	74	75	77	78	79	80	81	82	83	83	84	86	86	87	88	88	89	90	90	91
No-15	58	59	61	62	64	66	67	68	70	71	72	73	74	75	77	77	79	80	81	82	83	84	85	85	86	87
No-16	62	64	66	68	69	70	72	73	75	76	77	78	79	80	81	82	83	84	85	86	87	87	88	89	90	90
AVE	61	63	64	66	68	69	71	72	73	75	76	77	78	79	80	81	82	83	84	85	86	87	87	88	89	90

TIME	26.0	26.5	27.0	27.5	28.0	28.5	29.0	29.5	30.0	30.5	31.0	31.5	32.0	32.5	33.0	33.5	34.0	34.5	35.0	35.5	36.0	36.5	37.0	37.5	38.0	38.5
No-12	91	92	93	94	94	95	96	97	97	98	99	100	101	102	103	104	106	109	111	113	115	117	118	120	122	123
No-13	91	91	92	92	93	94	94	95	96	97	99	101	103	107	110	112	113	113	114	115	116	118	119	122	124	126
No-14	92	92	93	94	95	96	97	98	98	98	99	101	102	103	105	107	109	111	113	116	118	120	123	125	127	130
No-15	88	89	89	90	91	92	93	94	94	95	96	97	98	99	100	102	103	104	106	106	107	108	108	109	110	112
No-16	91	92	93	94	95	96	97	97	98	100	102	104	107	110	112	114	115	117	119	121	122	124	126	128	130	132
AVE	91	91	92	93	94	95	95	96	97	98	99	101	102	105	106	108	110	111	113	115	116	118	119	121	123	125

TIME	39.0	39.5	40.0	40.5	41.0	41.5	42.0	42.5	43.0	43.5	44.0	44.5	45.0	45.5	46.0	46.5	47.0	47.5	48.0	48.5	49.0	49.5	50.0	50.5	51.0	51.5
No-12	126	128	130	132	134	135	137	138	140	141	142	144	145	147	148	150	152	153	155	158	160	162	164	166	167	169
No-13	128	129	131	133	135	137	139	141	143	145	147	149	151	153	155	157	159	161	163	165	167	169	171	173	175	178
No-14	135	137	140	142	144	147	149	151	154	156	158	160	162	165	167	169	171	173	175	177	180	182	184	186	189	191
No-15	113	114	116	118	120	121	123	125	126	128	129	131	133	135	136	138	140	142	144	146	148	150	152	155	157	159
No-16	134	135	137	138	140	141	143	144	146	148	150	151	153	155	157	159	161	163	166	168	170	172	174	176	178	180
AVE	127	129	131	133	134	136	138	140	142	143	145	147	149	151	153	155	157	159	161	163	165	167	169	171	173	175

TIME	52.0	52.5	53.0	53.5	54.0	54.5	55.0	55.5	56.0	56.5	57.0	57.5	58.0	58.5	59.0	59.5	60.0	60.5	61.0	61.5	62.0
No-12	171	173	175	177	179	181	183	185	187	188	190	192	193	195	196	198	200	202	203	205	207
No-13	180	182	183	186	188	190	192	194	196	198	200	202	204	207	209	211	213	215	218	220	222
No-14	193	196	198	201	203	206	208	211	213	216	221	224	227	229	232	235	237	240	243	245	
No-15	160	162	164	166	168	169	171	173	175	177	178	180	182	183	185	187	188	190	191	193	195
No-16	182	184	185	188	190	192	194	196	198	200	202	204	206	208	210	212	214	216	218	220	222
AVE	177	179	181	183	186	188	190	192	194	196	198	200	202	204	206	208	210	212	214	216	218

"B-98" ドアから10cm(10,11)

TIME 0.0 0.5 1.0 1.5 2.0 2.5 3.0 3.5 4.0 4.5 5.0 5.5 6.0 6.5 7.0 7.5 8.0 8.5 9.0 9.5 10.0 10.5 11.0 11.5 12.0 12.5  
 No-10 26 27 27 27 28 28 28 28 28 28 28 28 29 29 29 29 30 30 30 31 31 31 31 31 32 32  
 No-11 26 26 26 26 26 26 26 26 26 26 26 26 27 27 27 27 27 27 28 28 28 28 28 28 28 28

TIME 13.0 13.5 14.0 14.5 15.0 15.5 16.0 16.5 17.0 17.5 18.0 18.5 19.0 19.5 20.0 20.5 21.0 21.5 22.0 22.5 23.0 23.5 24.0 24.5 25.0 25.5  
 No-10 32 32 32 32 33 33 33 33 33 33 34 34 34 34 34 33 33 33 33 33 34 34 34 34 34  
 No-11 28 29 29 29 29 29 29 29 29 29 29 30 30 30 30 30 30 30 30 30 30 30 30 31 31 31 35 19

TIME 26.0 26.5 27.0 27.5 28.0 28.5 29.0 29.5 30.0 30.5 31.0 31.5 32.0 32.5 33.0 33.5 34.0 34.5 35.0 35.5 36.0 36.5 37.0 37.5 38.0 38.5  
 No-10 34 35 34 34 34 35 35 35 35 35 35 35 36 36 36 37 37 37 37 38 38 38 38 39 39  
 No-11 31 30 31 30 31 31 31 31 31 31 31 31 31 31 31 32 32 32 32 32 32 33 33 33 34 34

TIME 39.0 39.5 40.0 40.5 41.0 41.5 42.0 42.5 43.0 43.5 44.0 44.5 45.0 45.5 46.0 46.5 47.0 47.5 48.0 48.5 49.0 49.5 50.0 50.5 51.0 51.5  
 No-10 39 40 41 41 41 42 42 42 42 43 43 43 43 43 44 44 44 44 44 44 44 44 44 44 44 44  
 No-11 34 35 35 35 35 36 36 36 36 36 37 37 37 37 37 37 37 37 37 37 38 38 38 37 37 37

TIME 52.0 52.5 53.0 53.5 54.0 54.5 55.0 55.5 56.0 56.5 57.0 57.5 58.0 58.5 59.0 59.5 60.0 60.5 61.0 61.5 62.0  
 No-10 44 45 45 45 45 45 45 45 46 46 46 46 46 46 47 47 47 47 47 47 47 47 47 47 48  
 No-11 38 38 38 38 37 38 39 39 39 39 39 39 39 39 40 40 40 40 40 40 40 40 40 40 41

"B-98" ドアノブ温度(18)

TIME 0.0 0.5 1.0 1.5 2.0 2.5 3.0 3.5 4.0 4.5 5.0 5.5 6.0 6.5 7.0 7.5 8.0 8.5 9.0 9.5 10.0 10.5 11.0 11.5 12.0 12.5  
 No-18 27 27 27 28 28 28 28 28 29 29 30 31 33 35 37 39 41 43 46 48 50 52 54 57 59 61

TIME 13.0 13.5 14.0 14.5 15.0 15.5 16.0 16.5 17.0 17.5 18.0 18.5 19.0 19.5 20.0 20.5 21.0 21.5 22.0 22.5 23.0 23.5 24.0 24.5 25.0 25.5  
 No-18 64 67 70 73 75 77 79 80 82 83 84 86 87 88 89 90 92 93 94 95 96 97 98 99 100 102

TIME 26.0 26.5 27.0 27.5 28.0 28.5 29.0 29.5 30.0 30.5 31.0 31.5 32.0 32.5 33.0 33.5 34.0 34.5 35.0 35.5 36.0 36.5 37.0 37.5 38.0 38.5  
 No-18 104 105 107 109 110 111 113 114 116 117 118 119 120 121 122 124 125 126 128 128 129 131 132 133 134 134

TIME 39.0 39.5 40.0 40.5 41.0 41.5 42.0 42.5 43.0 43.5 44.0 44.5 45.0 45.5 46.0 46.5 47.0 47.5 48.0 48.5 49.0 49.5 50.0 50.5 51.0 51.5  
 No-18 136 136 138 138 139 140 140 141 142 143 144 144 145 146 148 148 149 150 152 152 153 154 155 156 158 159

TIME 52.0 52.5 53.0 53.5 54.0 54.5 55.0 55.5 56.0 56.5 57.0 57.5 58.0 58.5 59.0 59.5 60.0 60.5 61.0 61.5 62.0  
 No-18 160 161 162 164 166 167 168 170 171 173 175 176 178 180 182 184 186 187 189 192 193

"8-98" 炉内加热温度(21-29)

TIME	0.0	0.5	1.0	1.5	2.0	2.5	3.0	3.5	4.0	4.5	5.0	5.5	6.0	6.5	7.0	7.5	8.0	8.5	9.0	9.5	10.0	10.5	11.0	11.5	12.0	12.5
No-21	75	97	146	207	268	371	484	553	595	616	629	638	645	665	689	706	718	726	741	757	769	777	785	790	798	797
No-22	93	123	170	218	260	452	672	690	674	665	660	663	663	677	693	706	715	722	738	757	768	775	780	785	788	788
No-23	87	98	120	148	178	249	440	571	604	607	612	616	621	668	709	733	749	759	782	803	814	823	830	834	836	831
No-24	77	104	155	216	278	409	523	577	608	624	635	642	649	671	694	711	720	728	743	759	770	778	784	788	794	796
No-25	92	109	141	179	215	358	558	634	661	673	676	681	684	687	694	703	711	718	735	763	763	771	775	780	783	783
No-26	85	97	119	145	173	229	342	449	519	556	581	596	608	658	705	734	751	764	791	814	827	835	842	846	847	840
No-27	83	92	110	137	167	207	265	369	478	552	597	624	642	676	708	726	742	749	766	828	850	852	858	851	828	858
No-28	91	106	144	196	253	357	485	578	633	658	668	672	673	673	677	682	689	695	713	728	738	745	751	755	758	756
No-29	109	184	272	344	411	523	584	626	653	663	672	678	682	689	695	700	703	706	723	737	744	752	756	758	762	764
AVE	88	112	153	199	245	351	484	561	603	624	637	646	652	674	696	711	722	730	751	771	782	790	795	799	802	798

TIME	13.0	13.5	14.0	14.5	15.0	15.5	16.0	16.5	17.0	17.5	18.0	18.5	19.0	19.5	20.0	20.5	21.0	21.5	22.0	22.5	23.0	23.5	24.0	24.5	25.0	25.5
No-21	801	805	809	811	815	817	820	822	823	819	817	814	812	811	811	810	810	814	819	823	826	829	832	834	838	840
No-22	793	797	801	804	806	809	812	813	813	811	809	808	806	804	804	804	804	817	824	825	829	833	835	841	842	844
No-23	838	841	844	846	848	851	854	857	856	851	848	847	842	839	840	840	840	843	847	850	854	854	857	858	860	864
No-24	799	804	806	809	812	814	816	819	818	814	811	809	807	806	806	806	806	813	818	823	825	828	831	834	837	840
No-25	788	791	793	798	800	802	805	806	807	805	803	802	799	798	797	799	800	815	823	825	829	831	834	839	841	843
No-26	847	851	853	857	859	861	863	866	866	861	859	857	853	851	848	845	844	849	855	856	861	862	864	866	868	870
No-27	850	854	855	858	859	862	865	867	869	869	866	864	847	846	846	844	843	852	857	858	861	861	863	862	863	867
No-28	763	767	768	771	774	777	779	781	781	776	773	769	765	763	716	762	765	777	785	787	791	794	795	799	801	803
No-29	767	772	773	776	779	781	782	785	784	781	778	777	777	779	779	779	777	784	794	801	801	803	807	810	813	816
AVE	805	809	811	814	817	819	822	824	824	820	817	815	812	811	805	810	810	818	825	828	831	833	835	838	840	843

TIME	26.0	26.5	27.0	27.5	28.0	28.5	29.0	29.5	30.0	30.5	31.0	31.5	32.0	32.5	33.0	33.5	34.0	34.5	35.0	35.5	36.0	36.5	37.0	37.5	38.0	38.5
No-21	841	843	845	847	849	850	851	852	854	855	856	858	861	862	864	866	867	868	869	870	870	871	873	874	874	874
No-22	846	846	849	853	854	856	859	861	862	864	867	868	869	870	870	872	873	873	875	876	878	878	878	878	879	881
No-23	865	869	869	871	872	874	876	877	878	880	882	882	881	881	882	884	886	888	888	889	889	890	891	893	894	895
No-24	840	842	846	848	849	851	852	852	855	858	858	859	862	864	866	868	869	870	871	871	872	874	876	877	876	875
No-25	844	844	849	853	854	856	860	861	863	865	868	869	871	873	873	874	876	877	877	877	879	882	880	880	881	883
No-26	872	875	876	878	879	880	882	883	884	886	887	887	887	887	888	889	890	892	893	893	894	896	896	898	899	900
No-27	868	871	871	874	875	877	881	880	880	879	882	882	880	877	879	882	883	884	883	883	886	888	888	891	892	892
No-28	805	807	810	813	816	818	819	821	821	825	828	829	828	828	828	829	832	832	833	833	834	834	835	836	838	838
No-29	817	818	823	825	826	828	829	829	833	835	836	836	841	842	842	847	846	848	848	849	849	852	854	856	851	848
AVE	844	846	849	851	852	854	856	857	859	861	862	863	864	865	867	868	870	870	871	871	872	874	874	875	876	876

TIME	39.0	39.5	40.0	40.5	41.0	41.5	42.0	42.5	43.0	43.5	44.0	44.5	45.0	45.5	46.0	46.5	47.0	47.5	48.0	48.5	49.0	49.5	50.0	50.5	51.0	51.5
No-21	875	876	877	878	879	879	880	881	882	882	883	883	883	884	885	887	886	887	887	886	888	889	889	890	891	892
No-22	883	882	885	886	887	886	886	887	888	888	888	889	890	890	890	890	890	891	891	892	893	893	894	894	895	898
No-23	895	896	897	898	898	898	900	901	901	902	904	904	904	905	906	906	906	906	907	908	908	909	910	911	912	911
No-24	877	878	879	879	880	881	882	882	882	884	884	884	884	886	888	889	888	888	888	889	889	890	892	892	893	894
No-25	885	885	888	890	889	889	889	889	889	890	889	892	892	892	892	892	893	894	895	896	897	897	897	899	901	901
No-26	901	903	903	903	903	905	906	906	907	907	908	908	908	908	909	910	911	911	911	912	912	912	914	914	915	915
No-27	894	896	896	896	896	899	899	897	896	895	899	899	899	899	900	901	902	900	904	902	903	904	905	906	906	905
No-28	840	841	843	845	845	846	846	846	846	846	848	848	848	849	849	850	849	850	852	853	854	854	854	854	856	859
No-29	852	852	853	854	855	856	857	856	858	859	860	857	858	858	862	863	864	864	864	864	864	866	869	871	871	873
AVE	878	879	880	881	881	882	883	883	883	884	884	885	885	885	886	887	888	888	889	889	890	891	891	892	893	894

"B-9B" 炉内加热温度(21-29)

TIME	52.0	52.5	53.0	53.5	54.0	54.5	55.0	55.5	56.0	56.5	57.0	57.5	58.0	58.5	59.0	59.5	60.0	60.5	61.0	61.5	62.0
No-21	893	897	899	901	902	903	905	907	909	909	909	910	911	912	913	914	914	915	916	917	917
No-22	904	907	910	913	914	916	917	918	917	918	918	920	921	923	923	923	923	925	926	927	926
No-23	912	912	914	914	916	916	917	920	922	922	925	925	925	926	926	927	927	927	928	929	929
No-24	897	901	904	906	906	907	908	911	913	913	913	913	914	915	916	917	918	918	919	921	919
No-25	906	909	913	914	915	917	918	920	919	919	921	923	923	924	924	925	925	927	927	928	927
No-26	917	917	920	920	921	922	923	925	927	929	930	930	930	930	931	931	932	932	934	933	933
No-27	909	913	916	916	917	919	920	922	924	926	926	926	926	927	927	927	927	929	929	928	931
No-28	867	871	875	877	878	880	881	882	882	882	884	885	887	887	886	888	888	890	889	890	890
No-29	875	879	887	886	885	885	887	891	895	894	892	890	891	893	893	894	893	894	897	899	895
AVE	898	901	904	905	906	907	908	911	912	912	913	914	914	915	915	916	916	917	918	919	918

NAME 元年度木製ドア耐火試験、素材"C-1"

"C-1" 上枠とドアの間(1-3)

TIME	0.0	0.5	1.0	1.5	2.0	2.5	3.0	3.5	4.0	4.5	5.0	5.5	6.0	6.5	7.0	7.5	8.0	8.5	9.0	9.5	10.0	10.5	11.0	11.5	12.0	12.5
No-1	25	25	25	26	26	30	27	33	33	28	37	30	41	41	38	46	43	40	49	38	40	45	47	56	49	
No-2	26	28	29	29	30	30	31	33	32	31	29	28	28	32	27	27	27	28	29	31	32	29	31	32	34	
No-3	26	28	29	30	29	30	28	31	31	32	33	33	36	35	35	36	35	42	46	48	52	56	54	57	60	
AVE	26	27	28	28	28	29	30	30	32	30	33	31	35	36	34	36	35	36	41	38	40	44	44	49	47	
TIME	13.0	13.5	14.0	14.5	15.0	15.5	16.0	16.5	17.0	17.5	18.0	18.5	19.0	19.5	20.0	20.5	21.0	21.5	22.0	22.5	23.0	23.5	24.0	24.5	25.0	25.5
No-1	53	61	67	59	63	55	48	39	41	37	55	50	45	46	46	45	35	34	43	38	36	47	42	50	44	32
No-2	30	29	30	30	30	30	30	30	30	30	31	32	32	32	33	33	33	33	33	33	33	33	33	33	33	34
No-3	57	59	63	64	63	65	79	76	72	75	69	59	57	64	68	63	54	53	53	56	56	54	54	57	57	57
AVE	46	49	53	51	52	50	52	48	48	47	51	47	45	47	49	47	41	40	43	42	42	45	43	47	45	41
TIME	26.0	26.5	27.0	27.5	28.0	28.5	29.0	29.5	30.0	30.5	31.0	31.5	32.0	32.5	33.0	33.5	34.0	34.5	35.0	35.5	36.0	36.5	37.0	37.5	38.0	38.5
No-1	43	47	44	47	46	45	47	60	53	57	55	55	51	48	53	45	48	49	45	51	46	55	68	71	72	54
No-2	34	34	35	35	35	35	36	36	36	36	36	36	36	37	37	37	37	37	38	38	38	38	38	39	39	39
No-3	57	56	54	55	56	54	58	56	55	55	53	56	54	55	55	55	55	59	57	55	56	56	56	57	61	58
AVE	45	46	44	46	46	45	47	51	48	49	48	49	47	46	48	45	47	48	47	48	46	50	54	56	57	50
TIME	39.0	39.5	40.0	40.5	41.0	41.5	42.0	42.5	43.0	43.5	44.0	44.5	45.0	45.5	46.0	46.5	47.0	47.5	48.0	48.5	49.0	49.5	50.0	50.5	51.0	51.5
No-1	61	56	48	48	48	49	48	45	48	44	46	50	50	51	50	50	52	54	54	51	53	49	51	53	52	54
No-2	40	40	40	40	40	41	41	41	41	41	42	42	42	42	42	42	43	43	44	45	45	46	46	47	48	49
No-3	58	60	59	61	60	62	64	64	66	67	67	68	67	68	69	70	69	71	70	72	72	72	73	73	76	75
AVE	53	52	49	50	49	50	51	50	52	50	51	53	53	54	54	54	55	56	56	56	57	55	57	58	59	59
TIME	52.0	52.5	53.0	53.5	54.0	54.5	55.0	55.5	56.0	56.5	57.0	57.5	58.0	58.5	59.0	59.5	60.0	60.5	61.0	61.5	62.0	62.5	63.0	63.5	64.0	64.5
No-1	59	56	59	60	60	59	57	59	64	65	61	61	59	61	67	63	63	63	68	68	63	58	63	61	66	66
No-2	48	50	50	52	54	55	56	62	59	60	59	60	60	64	65	60	60	59	61	60	61	60	61	61	62	62
No-3	75	76	77	79	81	81	83	84	85	85	84	87	86	89	91	91	91	93	93	91	89	90	88	91	93	94
AVE	61	61	62	64	65	65	65	68	69	70	68	69	68	71	74	71	71	72	74	73	71	69	71	71	73	74
TIME	65.0	65.5	66.0	66.5	67.0	67.5	68.0	68.5	69.0	69.5	70.0	70.5	71.0	71.5	72.0	72.5	73.0	73.5	74.0	74.5	75.0	75.5	76.0	76.5	77.0	77.5
No-1	64	69	67	65	64	64	59	66	63	68	68	68	69	64	68	69	71	64	67	72	68	70	77	70	78	73
No-2	63	63	63	64	64	65	65	66	66	66	67	68	68	68	70	73	75	78	82	90	101	112	127	152	172	182
No-3	91	94	95	98	101	102	101	102	105	106	104	103	104	106	104	107	110	110	112	114	117	115	116	117	117	119
AVE	72	75	75	75	76	77	75	78	78	78	80	80	79	81	81	84	85	84	87	92	95	99	107	113	123	124
TIME	78.0	78.5	79.0	79.5	80.0	80.5	81.0	81.5	82.0	82.5	83.0	83.5	84.0	84.5	85.0	85.5	86.0	86.5	87.0	87.5	88.0	88.5	89.0	89.5	90.0	
No-1	74	74	73	76	76	78	72	77	82	82	77	79	77	81	83	83	82	80	86	89	89	92	87	92	87	87
No-2	181	181	185	181	196	222	193	201	214	199	193	207	227	246	276	266	284	313	355	391	409	422	437	456	456	
No-3	122	122	121	122	121	125	124	123	124	127	126	129	128	129	131	132	133	133	136	139	139	141	144	144	146	
AVE	126	126	126	126	131	142	130	134	140	136	132	138	144	152	163	160	166	178	194	206	214	218	224	224	230	

"C-1" 左枠とドアの間(4,6,8)

TIME	0.0	0.5	1.0	1.5	2.0	2.5	3.0	3.5	4.0	4.5	5.0	5.5	6.0	6.5	7.0	7.5	8.0	8.5	9.0	9.5	10.0	10.5	11.0	11.5	12.0	12.5
No-4	31	29	29	29	28	30	32	59	56	46	43	42	35	34	33	33	34	34	41	43	44	44	45	46	50	52
No-6	25	25	25	25	25	25	25	25	25	25	25	25	25	25	25	25	29	28	28	29	29	29	30	31	32	33
No-8	25	25	25	25	25	25	25	25	25	25	25	25	25	25	26	28	27	27	27	29	28	30	30	30	29	30
AVE	27	26	26	26	27	27	27	36	35	32	31	41	33	31	32	29	30	30	32	34	34	35	35	37	38	38

TIME	13.0	13.5	14.0	14.5	15.0	15.5	16.0	16.5	17.0	17.5	18.0	18.5	19.0	19.5	20.0	20.5	21.0	21.5	22.0	22.5	23.0	23.5	24.0	24.5	25.0	25.5
No-4	53	55	57	53	51	48	48	50	62	87	75	71	62	60	58	57	60	57	54	53	54	54	54	55	58	57
No-6	33	34	36	34	37	37	39	39	40	42	42	43	43	43	43	43	43	43	43	43	43	43	43	43	43	46
No-8	31	35	38	35	39	34	40	37	41	45	40	37	41	44	38	45	37	42	70	55	52	45	43	43	42	43
AVE	39	41	43	41	42	39	42	42	48	57	52	50	49	54	54	52	51	50	58	52	50	49	48	48	49	49

TIME	26.0	26.5	27.0	27.5	28.0	28.5	29.0	29.5	30.0	30.5	31.0	31.5	32.0	32.5	33.0	33.5	34.0	34.5	35.0	35.5	36.0	36.5	37.0	37.5	38.0	38.5
No-4	60	63	64	65	66	68	70	68	71	71	73	73	75	75	77	78	79	79	82	83	86	88	91	94	96	97
No-6	48	48	48	46	48	49	60	62	65	63	65	67	59	60	51	52	57	60	62	67	71	52	51	52	52	52
No-8	39	43	42	45	43	50	45	46	41	45	43	43	43	43	44	44	45	48	48	52	49	53	53	55	49	45
AVE	49	51	51	52	52	56	59	59	59	60	60	61	59	61	57	58	60	62	64	67	69	64	65	67	66	65

TIME	39.0	39.5	40.0	40.5	41.0	41.5	42.0	42.5	43.0	43.5	44.0	44.5	45.0	45.5	46.0	46.5	47.0	47.5	48.0	48.5	49.0	49.5	50.0	50.5	51.0	51.5
No-4	97	97	97	99	103	103	103	103	104	104	106	108	111	111	112	113	113	116	116	118	120	119	120	120	120	123
No-6	55	54	55	55	59	56	57	54	55	58	61	66	68	70	71	73	77	81	78	78	73	69	72	75	75	79
No-8	54	46	54	52	62	55	56	50	49	48	53	61	56	56	57	57	60	60	60	59	65	57	56	66	61	
AVE	69	66	69	69	75	71	72	69	69	70	73	78	78	79	80	81	83	85	85	85	86	82	83	87	84	88

TIME	52.0	52.5	53.0	53.5	54.0	54.5	55.0	55.5	56.0	56.5	57.0	57.5	58.0	58.5	59.0	59.5	60.0	60.5	61.0	61.5	62.0	62.5	63.0	63.5	64.0	64.5
No-4	130	132	133	133	131	134	133	134	134	134	139	139	137	136	138	132	129	129	130	131	130	129	130	132	137	135
No-6	76	76	77	80	79	80	80	83	89	92	88	85	84	85	88	84	80	84	80	80	78	77	78	80	80	87
No-8	53	55	54	58	60	62	61	63	62	72	65	66	62	71	75	73	68	77	71	73	68	68	70	76	72	82
AVE	86	88	88	90	90	92	91	93	95	99	97	97	94	97	100	96	92	96	94	95	92	91	93	96	96	101

TIME	65.0	65.5	66.0	66.5	67.0	67.5	68.0	68.5	69.0	69.5	70.0	70.5	71.0	71.5	72.0	72.5	73.0	73.5	74.0	74.5	75.0	75.5	76.0	76.5	77.0	77.5
No-4	137	134	135	134	133	133	133	135	137	136	135	139	140	140	142	143	145	144	146	144	142	143	147	143	146	146
No-6	83	80	83	84	81	84	80	84	85	88	87	91	82	89	88	91	87	89	86	91	89	94	99	95	98	91
No-8	75	74	72	82	79	75	69	76	73	81	82	86	78	85	87	87	81	84	76	82	84	91	95	88	94	84
AVE	98	96	97	100	97	97	94	98	98	101	101	105	100	105	106	107	104	106	103	106	105	109	114	109	113	107

TIME	78.0	78.5	79.0	79.5	80.0	80.5	81.0	81.5	82.0	82.5	83.0	83.5	84.0	84.5	85.0	85.5	86.0	86.5	87.0	87.5	88.0	88.5	89.0	89.5	90.0
No-4	146	146	147	148	143	151	150	150	151	159	162	162	164	165	168	172	175	179	184	191	200	207	213	216	218
No-6	94	93	96	101	96	101	92	103	101	105	99	102	100	104	104	108	101	105	106	113	108	114	110	114	107
No-8	87	76	91	98	86	95	79	99	85	99	87	92	80	96	93	100	83	92	92	104	95	100	98	102	96
AVE	109	105	111	116	108	115	107	117	112	121	116	119	115	122	121	127	120	125	127	136	134	140	140	144	140



"C-1" 右枠とドアの間(5,7,9,10)

TIME	0.0	0.5	1.0	1.5	2.0	2.5	3.0	3.5	4.0	4.5	5.0	5.5	6.0	6.5	7.0	7.5	8.0	8.5	9.0	9.5	10.0	10.5	11.0	11.5	12.0	12.5	
No-5	31	30	30	29	28	30	29	68	61	58	55	51	55	53	42	34	32	34	35	34	35	34	37	38	41	42	
No-7	27	25	25	25	25	25	25	26	23	23	23	43	33	27	26	26	26	27	29	30	31	30	31	30	31	32	
No-9	25	25	25	25	25	25	25	25	25	25	25	25	25	25	26	27	27	29	30	31	32	32	32	34	36	37	
No-10	37	51	61	64	63	64	63	66	54	47	46	44	43	44	42	43	43	42	43	43	45	46	48	51	55	59	
AVE	30	33	35	36	35	36	36	46	41	38	37	41	39	37	37	34	32	33	34	34	36	35	37	39	42	42	
TIME	13.0	13.5	14.0	14.5	15.0	15.5	16.0	16.5	17.0	17.5	18.0	18.5	19.0	19.5	20.0	20.5	21.0	21.5	22.0	22.5	23.0	23.5	24.0	24.5	25.0	25.5	
No-5	41	40	39	39	41	41	42	60	56	52	52	52	52	52	49	50	50	50	49	51	49	49	50	50	52	49	
No-7	33	34	33	35	37	39	39	42	41	47	59	58	58	59	59	58	61	62	61	61	61	61	61	64	63	61	
No-9	40	42	40	42	46	44	46	49	49	48	49	54	56	53	55	59	58	61	64	61	64	61	60	65	64	66	
No-10	58	59	61	61	68	63	60	54	53	54	56	57	58	58	58	59	60	59	60	61	60	60	62	62	63	62	
AVE	43	44	43	44	48	46	47	50	50	48	50	55	55	55	55	57	57	56	58	60	58	58	60	60	60	59	
TIME	26.0	26.5	27.0	27.5	28.0	28.5	29.0	29.5	30.0	30.5	31.0	31.5	32.0	32.5	33.0	33.5	34.0	34.5	35.0	35.5	36.0	36.5	37.0	37.5	38.0	38.5	
No-5	51	51	51	51	52	52	51	51	53	55	54	56	55	57	58	53	57	60	61	58	62	61	60	61	62	63	
No-7	60	64	64	62	60	63	63	62	66	66	67	67	71	68	68	68	75	76	77	73	82	82	80	78	80	80	
No-9	65	68	68	65	64	68	69	69	75	72	72	69	72	71	75	72	76	74	76	77	83	80	84	77	85	85	
No-10	63	64	64	63	63	65	66	65	67	70	69	71	70	71	71	70	73	74	75	74	76	76	75	74	76	77	
AVE	60	62	62	60	60	62	62	62	65	66	65	66	67	67	68	66	70	71	72	70	75	75	75	73	76	76	
TIME	39.0	39.5	40.0	40.5	41.0	41.5	42.0	42.5	43.0	43.5	44.0	44.5	45.0	45.5	46.0	46.5	47.0	47.5	48.0	48.5	49.0	49.5	50.0	50.5	51.0	51.5	
No-5	65	65	66	66	67	66	69	71	70	69	73	72	72	74	74	73	74	74	75	78	78	79	78	78	83	82	
No-7	79	82	81	78	83	85	90	88	87	96	91	90	90	89	95	95	98	92	97	101	106	105	100	102	106	105	
No-9	87	86	86	86	83	86	85	87	89	92	91	86	90	91	96	94	95	90	98	97	101	106	110	107	113	104	
No-10	79	80	82	80	82	82	84	88	88	87	90	88	90	91	91	92	94	91	93	96	97	98	97	98	100	101	
AVE	77	78	79	78	78	79	81	84	84	84	87	84	86	86	89	89	90	87	91	93	95	95	93	94	98	97	
TIME	52.0	52.5	53.0	53.5	54.0	54.5	55.0	55.5	56.0	56.5	57.0	57.5	58.0	58.5	59.0	59.5	60.0	60.5	61.0	61.5	62.0	62.5	63.0	63.5	64.0	64.5	
No-5	81	82	86	87	87	85	85	82	83	80	80	87	87	85	81	84	86	80	85	84	87	91	89	88	89	87	
No-7	107	107	111	113	108	110	106	110	109	110	109	110	109	110	107	108	110	112	114	120	119	120	127	132	131	135	127
No-9	97	101	106	105	105	104	105	103	106	109	112	110	114	105	110	116	116	111	110	106	111	110	110	107	113	104	
No-10	101	103	102	104	105	112	116	118	118	114	114	113	114	110	113	113	117	117	120	122	121	122	125	125	126	128	
AVE	96	98	101	102	103	102	104	102	104	103	104	104	106	102	103	106	107	105	109	108	110	112	114	113	116	111	
TIME	65.0	65.5	66.0	66.5	67.0	67.5	68.0	68.5	69.0	69.5	70.0	70.5	71.0	71.5	72.0	72.5	73.0	73.5	74.0	74.5	75.0	75.5	76.0	76.5	77.0	77.5	
No-5	87	87	91	91	91	95	93	91	93	93	93	92	94	93	91	89	92	95	97	93	94	96	93	96	90	97	
No-7	124	121	119	115	116	119	119	116	118	115	118	118	124	119	121	116	121	129	128	123	126	127	130	132	126	132	
No-9	107	108	111	110	111	110	110	112	112	110	111	106	112	107	111	102	112	112	112	105	114	114	114	114	108	111	
No-10	129	130	135	138	136	137	141	142	144	147	151	154	154	156	159	159	161	162	162	162	166	167	167	171	172	174	
AVE	112	112	114	114	114	115	116	115	117	116	118	117	121	119	120	116	120	124	125	121	125	126	126	128	124	128	
TIME	78.0	78.5	79.0	79.5	80.0	80.5	81.0	81.5	82.0	82.5	83.0	83.5	84.0	84.5	85.0	85.5	86.0	86.5	87.0	87.5	88.0	88.5	89.0	89.5	90.0		
No-5	98	100	100	99	103	99	101	106	106	105	109	110	114	116	123	137	170	204	227	225	226	236	246	246	243	243	
No-7	130	134	135	131	135	129	140	143	144	146	143	148	152	152	153	156	158	161	158	156	164	162	166	166	169	169	
No-9	112	118	112	118	115	115	124	119	123	123	117	127	127	125	123	129	131	131	138	128	128	128	130	131	126	126	
No-10	176	178	179	180	183	182	184	188	189	191	192	191	196	200	199	199	204	210	213	216	220	225	229	234	235	235	
AVE	129	133	131	130	135	131	137	139	141	141	140	144	147	148	150	155	166	177	184	179	184	188	193	194	194	193	

"C-1" 下ノ裏面(12-16)

TIME	0.0	0.5	1.0	1.5	2.0	2.5	3.0	3.5	4.0	4.5	5.0	5.5	6.0	6.5	7.0	7.5	8.0	8.5	9.0	9.5	10.0	10.5	11.0	11.5	12.0	12.5
No-12	30	30	30	30	30	30	30	30	30	30	30	30	30	30	30	30	30	31	31	31	31	31	31	31	31	31
No-13	25	25	25	25	25	25	25	25	25	25	25	25	25	25	25	25	25	25	25	26	26	26	26	26	26	26
No-14	27	27	27	27	27	27	27	27	27	27	27	27	27	27	27	27	27	27	27	27	27	27	27	27	27	27
No-15	26	26	26	26	26	26	26	26	26	26	26	26	26	26	26	26	26	26	26	26	26	26	26	26	26	26
No-16	26	26	26	26	26	26	26	26	26	26	26	26	26	26	26	26	26	26	26	27	27	27	27	27	27	27
AVE	27	27	27	27	27	27	27	27	27	27	27	27	27	27	27	27	27	27	27	27	27	27	27	27	27	27

TIME	13.0	13.5	14.0	14.5	15.0	15.5	16.0	16.5	17.0	17.5	18.0	18.5	19.0	19.5	20.0	20.5	21.0	21.5	22.0	22.5	23.0	23.5	24.0	24.5	25.0	25.5
No-12	31	31	31	31	31	31	31	31	31	31	31	32	32	32	32	32	32	32	32	32	32	32	32	32	32	32
No-13	26	26	26	26	26	26	26	26	26	26	26	26	26	26	26	26	26	26	26	26	26	26	26	26	26	26
No-14	27	27	27	27	27	27	27	27	27	27	27	27	27	27	27	27	27	27	27	27	27	27	27	27	27	27
No-15	26	26	26	26	26	26	26	26	26	26	26	26	26	26	26	26	26	26	26	26	26	26	26	26	26	26
No-16	27	27	27	27	27	27	27	27	27	27	27	27	27	27	27	27	27	27	27	27	27	27	27	27	27	27
AVE	27	27	27	27	27	27	27	27	27	27	27	27	27	27	27	27	27	27	27	27	27	27	27	27	27	27

TIME	26.0	26.5	27.0	27.5	28.0	28.5	29.0	29.5	30.0	30.5	31.0	31.5	32.0	32.5	33.0	33.5	34.0	34.5	35.0	35.5	36.0	36.5	37.0	37.5	38.0	38.5
No-12	33	33	33	33	33	33	33	34	34	34	34	34	35	35	35	35	35	35	35	35	35	35	35	35	35	35
No-13	28	28	28	28	28	28	28	28	29	29	29	29	29	29	29	29	29	29	29	29	29	29	29	29	29	29
No-14	29	29	29	29	29	29	29	29	29	29	29	29	29	29	29	29	29	29	29	29	29	29	29	29	29	29
No-15	28	28	28	28	28	28	28	28	28	28	28	28	28	28	28	28	28	28	28	28	28	28	28	28	28	28
No-16	28	28	28	28	28	28	28	28	28	28	28	28	28	28	28	28	28	28	28	28	28	28	28	28	28	28
AVE	29	29	29	29	29	29	29	29	29	29	29	29	29	29	29	29	29	29	29	29	29	29	29	29	29	29

TIME	39.0	39.5	40.0	40.5	41.0	41.5	42.0	42.5	43.0	43.5	44.0	44.5	45.0	45.5	46.0	46.5	47.0	47.5	48.0	48.5	49.0	49.5	50.0	50.5	51.0	51.5
No-12	37	37	38	38	38	38	38	38	39	39	39	40	40	40	40	41	41	42	42	42	42	42	42	42	42	42
No-13	32	32	32	32	32	32	32	32	32	32	32	32	32	32	32	32	32	32	32	32	32	32	32	32	32	32
No-14	32	32	32	32	32	32	32	32	32	32	32	32	32	32	32	32	32	32	32	32	32	32	32	32	32	32
No-15	32	32	32	32	32	32	32	32	32	32	32	32	32	32	32	32	32	32	32	32	32	32	32	32	32	32
No-16	32	32	32	32	32	32	32	32	32	32	32	32	32	32	32	32	32	32	32	32	32	32	32	32	32	32
AVE	33	33	33	33	33	33	33	33	33	33	33	33	33	33	33	33	33	33	33	33	33	33	33	33	33	33

TIME	52.0	52.5	53.0	53.5	54.0	54.5	55.0	55.5	56.0	56.5	57.0	57.5	58.0	58.5	59.0	59.5	60.0	60.5	61.0	61.5	62.0	62.5	63.0	63.5	64.0	64.5
No-12	54	56	57	59	60	62	63	64	66	67	68	69	70	71	72	73	74	74	75	75	75	76	76	76	76	77
No-13	50	52	54	55	56	57	58	60	60	61	62	63	63	64	64	65	65	65	65	66	66	66	66	66	66	66
No-14	37	37	38	38	39	39	39	40	40	40	42	42	43	44	45	46	48	48	49	51	54	55	57	58	58	59
No-15	48	49	51	53	55	57	59	60	61	62	63	64	65	66	66	67	68	69	70	72	73	74	75	75	75	76
No-16	41	42	43	45	47	50	52	54	56	58	60	62	64	65	67	68	70	71	72	73	73	74	75	75	75	76
AVE	46	47	49	50	51	53	54	55	56	57	59	60	61	62	63	64	65	66	67	68	68	69	70	70	71	71

"C-1" 卜子裏面(12-16)

TIME	65.0	65.5	66.0	66.5	67.0	67.5	68.0	68.5	69.0	69.5	70.0	70.5	71.0	71.5	72.0	72.5	73.0	73.5	74.0	74.5	75.0	75.5	76.0	76.5	77.0	77.5	
No-12	77	77	77	78	78	78	78	79	79	79	79	79	80	80	80	80	80	81	81	81	81	81	81	81	81	82	82
No-13	67	67	67	67	67	67	67	68	68	68	68	68	68	69	69	69	69	69	70	70	70	70	70	70	70	71	71
No-14	61	62	62	63	63	64	65	66	66	67	67	67	68	68	69	69	70	70	71	71	71	72	72	72	73	73	74
No-15	76	76	76	76	76	77	77	77	77	78	78	78	78	78	79	79	79	79	79	80	80	80	80	80	80	80	81
No-16	76	76	77	77	77	78	78	78	78	79	79	79	79	79	80	80	80	81	81	81	81	81	81	82	82	82	83
AVE	71	72	72	72	72	73	73	73	74	74	74	74	75	75	75	75	76	76	76	77	77	77	77	77	77	78	78

TIME 78.0 78.5 79.0 79.5 80.0 80.5 81.0 81.5 82.0 82.5 83.0 83.5 84.0 84.5 85.0 85.5 86.0 86.5 87.0 87.5 88.0 88.5 89.0 89.5 90.0

No-12	82	83	83	84	85	85	86	87	88	89	90	91	92	93	94	95	97	98	99	100	101	101	102	102	102	103	103
No-13	71	71	71	71	71	71	71	71	71	71	71	71	71	71	71	71	71	71	71	71	71	71	71	72	72	72	72
No-14	74	74	75	75	75	76	76	77	77	77	78	78	79	79	79	80	80	81	81	81	82	82	83	83	83	84	84
No-15	81	81	81	81	81	81	81	81	81	81	81	81	81	81	81	81	81	81	81	81	81	81	82	82	83	84	84
No-16	83	83	84	84	84	84	84	84	85	85	85	85	85	85	85	85	85	86	86	86	86	86	86	86	86	87	87
AVE	78	78	79	79	79	79	80	80	80	81	81	81	82	82	82	82	83	83	84	84	84	85	85	85	85	86	86

"C-1" F7/A(11)

TIME 0.0 0.5 1.0 1.5 2.0 2.5 3.0 3.5 4.0 4.5 5.0 5.5 6.0 6.5 7.0 7.5 8.0 8.5 9.0 9.5 10.0 10.5 11.0 11.5 12.0 12.5  
 No-11 28 28 28 28 28 27 27 27 28 29 28 29 30 30 31 32 35 38 42 46 50 53 55 57 59 61 61

TIME 13.0 13.5 14.0 14.5 15.0 15.5 16.0 16.5 17.0 17.5 18.0 18.5 19.0 19.5 20.0 20.5 21.0 21.5 22.0 22.5 23.0 23.5 24.0 24.5 25.0 25.5  
 No-11 64 66 66 67 69 70 71 72 72 74 75 75 75 75 76 76 76 78 79 79 79 79 80 81 80 82

TIME 26.0 26.5 27.0 27.5 28.0 28.5 29.0 29.5 30.0 30.5 31.0 31.5 32.0 32.5 33.0 33.5 34.0 34.5 35.0 35.5 36.0 36.5 37.0 37.5 38.0 38.5  
 No-11 83 84 85 84 86 85 85 87 87 87 90 90 91 90 93 92 94 95 94 95 96 95 95 96 96 98 99

TIME 39.0 39.5 40.0 40.5 41.0 41.5 42.0 42.5 43.0 43.5 44.0 44.5 45.0 45.5 46.0 46.5 47.0 47.5 48.0 48.5 49.0 49.5 50.0 50.5 51.0 51.5  
 No-11 97 97 97 98 99 99 99 99 99 100 99 102 101 101 100 103 104 105 105 107 108 110 108 109 112 114 116

TIME 52.0 52.5 53.0 53.5 54.0 54.5 55.0 55.5 56.0 56.5 57.0 57.5 58.0 58.5 59.0 59.5 60.0 60.5 61.0 61.5 62.0 62.5 63.0 63.5 64.0 64.5  
 No-11 115 113 119 120 121 123 122 125 126 127 128 129 130 130 129 130 130 132 130 131 129 132 131 130 131 131

TIME 65.0 65.5 66.0 66.5 67.0 67.5 68.0 68.5 69.0 69.5 70.0 70.5 71.0 71.5 72.0 72.5 73.0 73.5 74.0 74.5 75.0 75.5 76.0 76.5 77.0 77.5  
 No-11 135 133 132 134 132 135 133 141 139 138 140 141 140 144 143 145 144 148 148 150 150 154 155 158 155 161

TIME 78.0 78.5 79.0 79.5 80.0 80.5 81.0 81.5 82.0 82.5 83.0 83.5 84.0 84.5 85.0 85.5 86.0 86.5 87.0 87.5 88.0 88.5 89.0 89.5 90.0  
 No-11 160 164 165 168 169 166 172 172 175 171 175 177 176 179 181 182 183 184 186 187 189 191 189 193 193 196

"C-1" ドア裏面栈木裏(17)

TIME 0.0 0.5 1.0 1.5 2.0 2.5 3.0 3.5 4.0 4.5 5.0 5.5 6.0 6.5 7.0 7.5 8.0 8.5 9.0 9.5 10.0 10.5 11.0 11.5 12.0 12.5  
 No-17 26 26 26 26 26 26 26 26 26 26 26 26 26 26 26 26 26 26 26 27 27 27 27 27

TIME 13.0 13.5 14.0 14.5 15.0 15.5 16.0 16.5 17.0 17.5 18.0 18.5 19.0 19.5 20.0 20.5 21.0 21.5 22.0 22.5 23.0 23.5 24.0 24.5 25.0 25.5  
 No-17 28 28 28 28 29 29 29 29 29 30 30 30 30 30 31 31 31 31 32 32 32 32 33 33 33

TIME 26.0 26.5 27.0 27.5 28.0 28.5 29.0 29.5 30.0 30.5 31.0 31.5 32.0 32.5 33.0 33.5 34.0 34.5 35.0 35.5 36.0 36.5 37.0 37.5 38.0 38.5  
 No-17 34 34 34 34 34 34 35 35 35 35 36 36 36 36 36 37 37 37 37 38 38 38 38 39 39

TIME 39.0 39.5 40.0 40.5 41.0 41.5 42.0 42.5 43.0 43.5 44.0 44.5 45.0 45.5 46.0 46.5 47.0 47.5 48.0 48.5 49.0 49.5 50.0 50.5 51.0 51.5  
 No-17 39 40 40 40 41 41 41 42 42 42 44 44 45 46 46 47 48 48 48 50 51 53 60 73 80 84

TIME 52.0 52.5 53.0 53.5 54.0 54.5 55.0 55.5 56.0 56.5 57.0 57.5 58.0 58.5 59.0 59.5 60.0 60.5 61.0 61.5 62.0 62.5 63.0 63.5 64.0 64.5  
 No-17 87 88 89 90 89 93 92 90 92 89 88 91 89 89 88 89 90 90 88 89 89 89 90 88 89 90 89

TIME 65.0 65.5 66.0 66.5 67.0 67.5 68.0 68.5 69.0 69.5 70.0 70.5 71.0 71.5 72.0 72.5 73.0 73.5 74.0 74.5 75.0 75.5 76.0 76.5 77.0 77.5  
 No-17 88 89 86 87 87 87 87 46 87 87 88 88 88 88 88 88 88 88 89 89 89 89 89 89 89 90

TIME 78.0 78.5 79.0 79.5 80.0 80.5 81.0 81.5 82.0 82.5 83.0 83.5 84.0 84.5 85.0 85.5 86.0 86.5 87.0 87.5 88.0 88.5 89.0 89.5 90.0  
 No-17 91 92 91 91 92 93 94 94 93 94 96 96 99 95 95 95 96 97 100 101 101 102 103 102 103 104

"C-1" 炉内加热温度(21-29)

TIME	0.0	0.5	1.0	1.5	2.0	2.5	3.0	3.5	4.0	4.5	5.0	5.5	6.0	6.5	7.0	7.5	8.0	8.5	9.0	9.5	10.0	10.5	11.0	11.5	12.0	12.5
No-21	45	64	107	163	221	274	318	367	413	451	481	522	584	618	648	670	697	720	733	743	749	754	758	761	763	763
No-22	46	80	136	190	225	248	267	332	407	467	512	641	767	752	794	807	811	807	807	810	811	810	808	806	805	803
No-23	47	58	79	105	131	156	179	228	289	346	392	457	542	576	611	634	692	732	750	760	768	775	776	777	781	784
No-24	43	82	141	205	266	320	366	418	461	492	517	561	619	643	668	685	707	726	735	742	748	754	761	765	766	762
No-25	39	60	104	156	223	244	315	357	410	480	527	640	738	728	782	782	777	769	771	774	775	773	772	771	771	772
No-26	44	52	71	94	117	139	160	209	289	364	417	477	552	587	619	643	696	735	755	766	774	781	784	786	790	793
No-27	39	71	126	189	248	301	347	402	453	491	521	561	611	636	660	677	695	707	713	718	723	723	721	718	718	721
No-28	40	82	143	205	246	275	300	355	439	511	553	669	728	720	745	752	739	727	726	725	721	718	716	718	721	721
No-29	33	41	56	79	103	123	145	187	266	350	415	482	556	595	627	652	680	703	734	745	752	757	760	763	766	768
AVE	42	65	107	154	195	229	258	316	383	439	482	557	633	650	695	700	721	735	746	752	757	760	762	763	765	765

TIME	13.0	13.5	14.0	14.5	15.0	15.5	16.0	16.5	17.0	17.5	18.0	18.5	19.0	19.5	20.0	20.5	21.0	21.5	22.0	22.5	23.0	23.5	24.0	24.5	25.0	25.5
No-21	761	761	764	770	779	794	806	810	811	811	815	820	825	828	831	834	835	837	839	842	843	845	846	848	849	851
No-22	810	816	819	829	844	854	857	856	854	851	852	854	855	857	859	860	861	861	862	863	863	864	866	867	868	870
No-23	793	793	799	802	821	839	843	842	841	842	843	846	848	851	851	854	857	857	859	860	861	863	865	865	866	867
No-24	754	754	757	767	778	794	807	810	810	811	817	829	836	841	845	848	849	852	852	858	859	861	862	863	864	868
No-25	780	788	791	803	817	826	828	826	826	826	826	827	830	831	833	836	837	839	839	841	841	843	846	846	848	848
No-26	802	809	812	835	855	859	856	853	853	853	856	859	861	864	864	864	867	870	871	874	875	876	878	879	879	877
No-27	715	718	721	734	746	759	779	779	779	779	787	801	810	815	820	826	830	830	832	839	840	845	845	848	845	852
No-28	733	743	746	759	771	778	779	779	779	779	782	785	788	789	791	793	796	796	797	799	800	802	804	806	807	809
No-29	773	780	784	811	836	839	829	822	819	818	819	821	822	818	821	824	825	826	827	829	830	832	831	834	835	837
AVE	769	774	777	792	807	816	819	819	818	819	822	827	831	833	835	838	840	841	842	845	846	848	849	851	851	853

TIME	26.0	26.5	27.0	27.5	28.0	28.5	29.0	29.5	30.0	30.5	31.0	31.5	32.0	32.5	33.0	33.5	34.0	34.5	35.0	35.5	36.0	36.5	37.0	37.5	38.0	38.5
No-21	853	855	855	857	859	861	865	868	871	873	876	879	882	884	886	888	890	891	892	893	893	893	893	894	893	894
No-22	871	873	873	879	884	886	890	893	898	902	908	913	917	921	923	925	927	928	927	924	923	923	926	928	926	926
No-23	869	872	873	876	877	880	881	885	887	890	894	895	898	900	902	905	906	906	907	908	909	909	910	908	909	909
No-24	870	871	869	871	874	876	882	884	887	888	891	895	896	898	901	903	903	904	904	906	908	908	909	910	911	911
No-25	849	851	855	858	862	863	865	868	872	876	880	886	890	893	895	898	901	903	903	902	900	900	903	907	906	906
No-26	882	884	884	885	886	888	891	893	893	897	900	899	903	904	904	907	909	910	911	911	912	912	913	916	914	914
No-27	856	857	852	853	854	860	865	868	872	873	874	880	880	883	885	885	885	886	886	886	886	886	886	887	887	887
No-28	810	812	816	820	836	826	823	824	827	831	840	846	850	852	855	857	862	863	866	868	868	868	868	867	867	867
No-29	837	838	840	842	846	846	846	846	849	851	853	856	860	862	865	865	865	867	868	870	871	871	872	874	873	873
AVE	855	857	858	860	864	865	867	870	873	876	880	884	886	888	891	893	894	895	896	897	897	898	898	899	899	900

TIME	39.0	39.5	40.0	40.5	41.0	41.5	42.0	42.5	43.0	43.5	44.0	44.5	45.0	45.5	46.0	46.5	47.0	47.5	48.0	48.5	49.0	49.5	50.0	50.5	51.0	51.5	
No-21	893	891	890	888	901	917	927	933	938	940	941	939	937	937	938	938	932	933	929	926	935	952	964	970	973	971	
No-22	922	919	916	921	910	918	928	934	939	936	933	930	929	928	927	926	924	923	923	923	923	928	940	947	953	955	
No-23	906	905	903	903	910	916	922	925	929	930	929	930	930	928	927	927	924	923	921	921	928	940	947	953	955	955	
No-24	908	908	907	899	919	934	941	946	948	949	949	943	937	939	942	938	935	939	934	929	942	973	985	992	989	980	
No-25	905	904	901	903	908	921	932	933	933	931	928	927	920	923	921	921	918	920	921	923	921	923	951	959	965	978	972
No-26	913	913	910	913	930	940	947	948	951	947	945	942	942	940	939	933	937	933	932	934	951	969	978	983	982	982	
No-27	893	892	893	891	912	924	947	945	952	945	938	932	922	922	919	919	920	927	927	915	948	977	984	1003	996	994	
No-28	868	869	870	874	891	901	909	913	922	916	914	909	908	908	904	908	908	907	899	937	985	991	991	992	994	994	
No-29	872	871	871	874	879	889	893	899	904	910	909	911	910	908	906	904	903	903	899	898	900	908	915	919	923	924	
AVE	898	897	896	896	907	918	927	931	935	934	932	929	926	926	925	923	922	923	921	919	937	958	967	973	974	971	

"C-1" 炉内加热温度(21-29)

TIME	52.0	52.5	53.0	53.5	54.0	54.5	55.0	55.5	56.0	56.5	57.0	57.5	58.0	58.5	59.0	59.5	60.0	60.5	61.0	61.5	62.0	62.5	63.0	63.5	64.0	64.5
No-21	971	971	971	972	969	967	964	961	962	961	957	953	947	945	947	946	943	947	952	954	955	954	953	951	952	951
No-22	966	966	963	958	957	958	959	960	959	957	953	949	950	949	949	950	953	948	947	948	945	945	946	944	943	940
No-23	956	956	956	955	955	955	956	956	957	956	956	957	957	957	952	951	953	952	952	953	953	950	949	949	949	945
No-24	985	986	988	982	976	974	973	967	970	965	956	949	945	947	944	943	946	955	958	958	963	963	958	958	961	959
No-25	969	965	964	962	964	965	967	964	961	960	958	954	955	952	953	951	949	945	947	944	941	941	943	943	941	938
No-26	974	981	982	983	979	975	983	982	980	978	978	975	978	976	973	970	970	964	964	964	967	965	965	965	960	961
No-27	1004	998	996	981	971	962	958	952	960	950	939	929	925	928	925	921	913	934	936	934	935	939	933	935	940	941
No-28	979	973	960	964	967	972	967	965	959	952	961	944	951	948	939	949	938	936	934	935	937	939	937	934	931	929
No-29	925	930	927	928	928	927	927	928	927	928	928	927	925	921	920	921	925	924	923	923	921	919	918	918	916	913
AVE	970	969	967	964	963	961	961	960	959	956	953	948	948	947	945	945	943	945	947	947	946	945	944	943	942	941

TIME	65.0	65.5	66.0	66.5	67.0	67.5	68.0	68.5	69.0	69.5	70.0	70.5	71.0	71.5	72.0	72.5	73.0	73.5	74.0	74.5	75.0	75.5	76.0	76.5	77.0	77.5
No-21	950	949	948	945	945	944	942	941	942	944	946	947	948	947	948	948	948	948	949	949	950	951	951	952	952	951
No-22	937	934	932	930	930	932	935	937	945	954	958	961	960	962	965	964	965	967	967	967	965	966	966	967	967	967
No-23	943	944	942	940	943	946	948	947	951	950	952	954	956	956	957	956	958	960	959	959	958	960	960	960	959	958
No-24	961	966	965	951	950	952	951	950	952	955	956	955	956	956	956	956	957	955	958	961	962	962	962	963	960	961
No-25	936	934	930	929	930	934	936	941	950	961	964	966	966	968	969	968	970	970	970	969	969	970	971	972	973	971
No-26	957	958	953	956	956	960	958	954	955	966	965	969	969	971	971	972	971	972	973	972	968	970	971	972	971	971
No-27	934	937	931	924	923	928	926	928	930	938	938	937	936	937	937	933	939	938	940	944	944	945	944	946	945	944
No-28	930	925	922	920	921	925	928	927	941	948	956	954	953	956	956	957	958	950	963	960	964	960	962	964	963	
No-29	910	910	909	910	918	934	937	936	943	947	950	948	953	952	954	953	955	954	954	954	953	953	956	952	951	952
AVE	940	938	936	934	935	939	940	940	946	951	954	955	955	956	957	956	958	957	959	959	959	960	961	960	960	960

TIME	78.0	78.5	79.0	79.5	80.0	80.5	81.0	81.5	82.0	82.5	83.0	83.5	84.0	84.5	85.0	85.5	86.0	86.5	87.0	87.5	88.0	88.5	89.0	89.5	90.0	
No-21	952	951	952	952	952	952	952	951	952	952	953	952	952	952	951	952	952	951	949	949	950	949	948	949	948	
No-22	968	966	968	967	967	967	967	967	964	966	967	966	966	965	965	965	966	965	966	966	966	966	966	966	967	
No-23	959	960	960	960	959	959	958	960	959	959	960	960	960	960	959	960	960	960	961	961	960	959	960	961	959	
No-24	961	963	963	962	962	962	962	962	963	963	963	964	960	962	963	965	962	963	962	960	961	960	961	961	959	
No-25	969	973	971	971	971	972	971	972	970	971	971	970	969	971	972	970	969	971	971	973	972	972	972	973	970	
No-26	970	971	972	970	970	972	969	972	972	968	972	972	974	970	970	971	973	971	973	973	972	973	971	972	969	
No-27	944	947	947	950	948	948	950	952	951	951	951	953	953	954	953	957	951	953	953	950	951	951	952	952	951	
No-28	959	964	965	964	965	965	964	965	964	965	964	967	968	968	969	963	969	966	969	966	969	970	970	968	968	
No-29	953	953	952	950	951	949	952	952	951	952	950	953	952	951	952	952	951	952	953	952	952	952	950	950	949	952
AVE	959	961	961	960	961	961	960	961	961	961	962	962	962	961	962	962	961	961	962	961	961	961	961	961	961	960

NAME 元年木製ドア耐火試験"C-2"

"C-2" 上枠とドアの間(1-3)

TIME	0.0	0.5	1.0	1.5	2.0	2.5	3.0	3.5	4.0	4.5	5.0	5.5	6.0	6.5	7.0	7.5	8.0	8.5	9.0	9.5	10.0	10.5	11.0	11.5	12.0	12.5
No-1	27	28	33	33	33	34	33	44	51	57	49	51	57	54	52	53	52	51	50	51	51	53	55	55	58	77
No-2	35	50	51	47	43	42	45	47	33	32	29	30	32	29	29	29	28	28	29	29	29	29	29	30	30	
No-3	29	36	40	42	43	45	46	67	94	78	60	76	74	70	71	60	57	61	49	59	82	86	82	85	84	
AVE	30	38	41	40	40	40	41	53	59	56	46	52	54	51	51	47	45	47	43	46	54	56	55	57	65	

TIME	13.0	13.5	14.0	14.5	15.0	15.5	16.0	16.5	17.0	17.5	18.0	18.5	19.0	19.5	20.0	20.5	21.0	21.5	22.0	22.5	23.0	23.5	24.0	24.5	25.0	25.5
No-1	69	83	82	69	65	66	61	54	52	58	54	56	52	53	52	44	50	45	43	39	40	41	42	44	45	44
No-2	30	31	31	30	30	32	34	33	34	34	33	34	35	36	35	34	35	35	35	35	35	34	34	34	35	35
No-3	85	88	77	77	82	82	74	73	69	71	83	87	74	79	85	91	93	93	98	98	84	85	94	96	90	94
AVE	61	67	63	59	59	60	56	53	52	55	57	59	53	56	57	57	59	58	58	57	53	53	53	57	58	58

TIME	26.0	26.5	27.0	27.5	28.0	28.5	29.0	29.5	30.0	30.5	31.0	31.5	32.0	32.5	33.0	33.5	34.0	34.5	35.0	35.5	36.0	36.5	37.0	37.5	38.0	38.5	
No-1	43	44	45	46	46	49	47	46	45	46	45	45	46	45	47	46	50	46	44	44	47	49	49	50	48	51	49
No-2	35	35	35	35	35	35	35	36	35	35	36	35	36	36	37	37	37	37	37	37	37	37	38	38	38	38	
No-3	90	108	119	124	125	124	129	137	116	94	104	96	99	102	110	109	105	103	107	90	85	92	92	86	82	82	
AVE	56	63	66	68	69	69	70	73	65	58	61	59	60	61	64	64	64	62	63	58	57	59	60	59	58	56	

TIME	39.0	39.5	40.0	40.5	41.0	41.5	42.0	42.5	43.0	43.5	44.0	44.5	45.0	45.5	46.0	46.5	47.0	47.5	48.0	48.5	49.0	49.5	50.0	50.5	51.0	51.5
No-1	51	50	51	51	53	54	60	53	52	53	53	55	54	55	56	61	55	61	56	56	59	58	57	60	61	59
No-2	39	39	38	39	40	39	39	38	38	38	38	38	38	38	38	38	38	39	39	39	40	41	41	41	42	42
No-3	90	97	99	107	115	111	107	115	117	115	124	120	116	113	118	123	115	122	123	115	112	118	120	116	116	119
AVE	60	62	63	66	69	68	69	69	68	70	72	71	69	69	70	74	69	74	73	70	70	72	73	72	73	74

TIME	52.0	52.5	53.0	53.5	54.0	54.5	55.0	55.5	56.0	56.5	57.0	57.5	58.0	58.5	59.0	59.5	60.0	60.5	61.0	61.5	62.0	62.5	63.0	63.5	64.0	64.5
No-1	60	61	59	65	65	65	63	63	62	62	65	62	64	64	65	68	66	63	84	69	67	68	75	74	73	77
No-2	42	43	43	44	44	45	45	45	46	46	46	46	47	47	47	48	47	48	48	48	49	49	49	49	49	51
No-3	120	118	111	119	119	110	112	124	138	151	157	163	166	161	167	165	168	163	170	169	160	164	155	152	163	162
AVE	74	74	71	76	76	73	73	77	82	86	89	90	92	91	93	93	94	91	101	95	92	94	93	92	95	96

TIME	65.0	65.5	66.0	66.5	67.0	67.5	68.0	68.5	69.0	69.5	70.0	70.5	71.0	71.5	72.0	72.5	73.0	73.5	74.0	74.5	75.0	75.5	76.0	76.5	77.0	77.5
No-1	76	72	84	81	84	80	79	78	89	90	86	112	101	106	97	94	94	99	113	109	109	103	102	130	132	132
No-2	50	51	50	50	51	51	52	51	52	51	52	53	52	53	52	53	53	52	53	53	53	55	54	54	54	
No-3	170	178	170	172	172	170	176	174	179	177	184	176	172	176	172	176	167	168	166	166	165	164	167	173	171	167
AVE	98	100	101	101	102	100	102	101	106	106	108	105	113	109	111	105	104	104	107	111	109	109	108	110	118	118



DATA

NAME 元年木型ドア耐火試験"C-2"  
 実験日時 2年 6月 26日

"C-2" 上枠とドアの間(1-3)

TIME	78.0	78.5	79.0	79.5	80.0	80.5	81.0	81.5	82.0	82.5	83.0	83.5	84.0	84.5	85.0	85.5	86.0	86.5	87.0	87.5	88.0	88.5	89.0	89.5	90.0	90.5
No- 1	145	148	152	113	102	89	86	84	86	85	88	87	86	82	87	86	87	89	92	92	97	94	96	101	106	110
No- 2	55	56	56	56	56	56	56	56	57	57	56	57	58	58	59	58	58	59	60	60	61	62	60	61	61	61
No- 3	170	191	182	164	163	187	192	177	197	197	205	188	205	185	180	161	186	182	169	174	204	152	166	188	176	233
AVE	123	132	130	111	107	110	111	106	113	113	116	111	116	108	109	102	110	110	107	109	121	102	107	117	114	135

TIME	91.0	91.5	92.0	92.5	93.0	93.5	94.0	94.5	95.0	95.5	96.0
No- 1	112	120	146	163	172	187	192	202	211	205	204
No- 2	62	61	61	62	62	62	63	63	64	64	64
No- 3	215	289	265	316	325	339	340	334	333	325	301
AVE	129	157	157	180	186	196	198	200	203	198	190

"C-2"左枠とドアの間(4,6,8)

TIME	0.0	0.5	1.0	1.5	2.0	2.5	3.0	3.5	4.0	4.5	5.0	5.5	6.0	6.5	7.0	7.5	8.0	8.5	9.0	9.5	10.0	10.5	11.0	11.5	12.0	12.5
No-4	27	27	26	26	26	26	26	28	30	42	57	59	60	50	49	43	43	39	38	38	37	32	35	35	33	35
No-6	26	26	26	26	26	26	26	26	26	26	27	27	27	27	27	28	28	28	28	28	28	29	29	29	29	30
No-8	26	26	26	26	26	26	26	26	26	26	27	27	27	27	27	28	28	28	28	28	28	28	28	28	28	29
AVE	26	26	26	26	26	26	26	27	28	31	37	38	38	34	34	33	33	32	31	31	31	30	31	31	30	32

TIME	13.0	13.5	14.0	14.5	15.0	15.5	16.0	16.5	17.0	17.5	18.0	18.5	19.0	19.5	20.0	20.5	21.0	21.5	22.0	22.5	23.0	23.5	24.0	24.5	25.0	25.5
No-4	35	36	36	35	37	38	39	40	40	39	41	41	42	42	40	43	42	43	44	44	45	44	44	45	45	46
No-6	30	30	30	31	33	34	36	35	39	36	39	39	40	39	38	40	41	43	43	42	41	42	42	43	44	44
No-8	31	31	31	31	31	31	31	31	34	38	44	48	47	44	45	44	49	50	50	50	52	52	56	59	62	61
AVE	32	32	32	33	34	34	35	35	37	38	41	43	43	42	41	42	44	45	45	45	46	47	48	50	50	50

TIME	26.0	26.5	27.0	27.5	28.0	28.5	29.0	29.5	30.0	30.5	31.0	31.5	32.0	32.5	33.0	33.5	34.0	34.5	35.0	35.5	36.0	36.5	37.0	37.5	38.0	38.5
No-4	47	46	47	46	47	49	49	48	48	50	51	49	51	52	52	52	54	54	51	53	54	55	55	54	54	56
No-6	42	44	45	42	45	48	49	47	48	49	48	50	45	49	48	51	50	52	49	51	53	52	51	51	49	52
No-8	60	60	60	60	63	64	64	64	75	62	69	71	64	69	68	72	79	81	80	84	90	94	94	97	99	101
AVE	49	50	51	49	51	53	54	53	57	53	56	57	53	56	56	58	61	62	60	63	66	67	67	67	67	69

TIME	39.0	39.5	40.0	40.5	41.0	41.5	42.0	42.5	43.0	43.5	44.0	44.5	45.0	45.5	46.0	46.5	47.0	47.5	48.0	48.5	49.0	49.5	50.0	50.5	51.0	51.5
No-4	57	57	58	57	58	59	58	59	59	61	62	64	61	62	62	63	64	66	64	64	67	69	67	70	70	69
No-6	53	54	57	55	54	55	56	55	55	57	58	59	58	60	60	61	59	62	61	59	63	64	62	66	65	64
No-8	100	104	107	105	107	108	109	109	110	112	114	115	115	117	118	119	120	123	121	124	125	125	126	127	129	129
AVE	70	71	74	73	73	74	74	74	75	77	78	79	78	80	80	81	81	83	82	82	85	86	85	88	88	87

TIME	52.0	52.5	53.0	53.5	54.0	54.5	55.0	55.5	56.0	56.5	57.0	57.5	58.0	58.5	59.0	59.5	60.0	60.5	61.0	61.5	62.0	62.5	63.0	63.5	64.0	64.5
No-4	69	72	70	73	74	74	74	74	74	74	74	76	75	75	77	82	78	74	83	81	83	82	83	86	89	
No-6	61	65	64	66	67	68	68	70	68	69	68	70	69	71	71	72	72	70	76	75	74	73	77	76	79	
No-8	130	132	132	138	140	139	141	143	140	143	144	146	146	150	151	153	155	154	158	158	161	161	165	167	169	
AVE	87	90	88	92	94	94	94	96	94	95	95	97	97	99	99	102	102	99	106	105	106	106	108	110	112	

TIME	65.0	65.5	66.0	66.5	67.0	67.5	68.0	68.5	69.0	69.5	70.0	70.5	71.0	71.5	72.0	72.5	73.0	73.5	74.0	74.5	75.0	75.5	76.0	76.5	77.0	77.5
No-4	86	79	82	87	90	90	88	91	90	92	82	89	94	87	87	90	97	93	91	94	97	94	96	95	97	92
No-6	77	72	75	77	82	79	78	79	78	79	75	85	81	77	75	80	81	80	79	80	81	78	80	82	80	81
No-8	170	169	172	173	176	176	178	179	176	68	53	57	75	71	66	72	79	81	70	74	76	73	79	75	77	75
AVE	111	107	110	112	116	115	115	116	116	80	70	77	83	78	76	81	86	84	80	83	85	82	85	84	85	85

"C-2"左岸とドアの間(4.6.8)

TIME	78.0	78.5	79.0	79.5	80.0	80.5	81.0	81.5	82.0	82.5	83.0	83.5	84.0	84.5	85.0	85.5	86.0	86.5	87.0	87.5	88.0	88.5	89.0	89.5	90.0	90.5
No- 4	94	97	101	101	91	101	107	101	103	103	105	105	109	102	105	105	103	103	108	109	111	103	109	108	109	113
No- 6	80	83	87	82	80	84	85	86	88	83	85	87	86	86	88	88	86	86	90	89	92	85	88	93	91	92
No- 8	75	82	81	78	78	82	88	84	87	80	85	86	82	82	84	86	84	84	90	87	87	83	83	91	92	90
AVE	83	87	90	87	83	89	93	90	93	88	92	93	92	90	92	93	93	91	96	95	96	90	93	97	97	98

TIME	91.0	91.5	92.0	92.5	93.0	93.5	94.0	94.5	95.0	95.5	96.0
No- 4	113	116	116	117	117	114	116	119	116	123	130
No- 6	93	95	94	99	96	93	95	99	97	106	123

No- 8	93	95	94	99	100	89	92	97	115	220	489
AVE	100	102	101	105	104	99	101	105	109	150	247

"C-2" 右枠とドアの間(5.7.9.10)

TIME	0.0	0.5	1.0	1.5	2.0	2.5	3.0	3.5	4.0	4.5	5.0	5.5	6.0	6.5	7.0	7.5	8.0	8.5	9.0	9.5	10.0	10.5	11.0	11.5	12.0	12.5		
No-5	26	26	26	26	26	26	26	26	27	28	28	29	32	43	40	36	32	37	35	32	31	29	30	30	30	31	32	
No-7	26	26	26	26	26	26	26	26	26	27	27	27	27	27	27	27	28	30	28	28	28	28	29	30	31	34	37	36
No-9	26	26	26	26	26	26	26	26	27	26	25	27	26	26	27	27	27	28	28	28	28	29	30	30	31	30	32	
No-10	26	26	26	26	26	27	27	27	29	35	32	44	46	47	47	51	52	52	51	47	47	47	46	46	47	49	50	
AVE	26	26	26	26	26	26	26	26	27	29	28	29	32	35	35	36	35	36	35	34	34	34	34	34	35	37	37	

TIME	13.0	13.5	14.0	14.5	15.0	15.5	16.0	16.5	17.0	17.5	18.0	18.5	19.0	19.5	20.0	20.5	21.0	21.5	22.0	22.5	23.0	23.5	24.0	24.5	25.0	25.5	
No-5	31	32	34	32	32	35	36	36	36	37	37	37	39	40	40	41	43	41	44	43	45	45	45	45	44	44	44
No-7	37	44	47	58	68	71	74	67	73	73	67	74	68	76	74	76	77	75	76	80	81	82	84	82	78	76	
No-9	34	36	36	38	44	54	45	49	53	56	52	55	50	49	47	49	51	50	52	52	54	54	53	50	53	55	
No-10	58	71	73	70	65	63	65	58	60	55	55	57	56	56	56	57	57	57	57	58	59	59	59	60	58	59	
AVE	40	46	53	47	50	55	54	54	54	54	55	53	56	53	55	54	56	57	56	57	58	60	60	60	59	59	58

TIME	26.0	26.5	27.0	27.5	28.0	28.5	29.0	29.5	30.0	30.5	31.0	31.5	32.0	32.5	33.0	33.5	34.0	34.5	35.0	35.5	36.0	36.5	37.0	37.5	38.0	38.5	
No-5	44	43	43	44	45	46	45	45	46	46	47	48	47	47	47	47	47	47	47	48	48	48	49	49	50	50	
No-7	84	68	72	71	78	71	75	72	74	84	85	88	85	85	86	86	87	88	87	90	92	92	92	92	92	93	89
No-9	54	54	60	59	67	72	64	64	67	72	75	77	87	85	85	89	90	87	87	91	80	88	87	86	88	88	
No-10	59	54	60	66	67	65	66	67	69	71	73	75	74	79	78	81	85	82	83	89	92	97	101	101	102	103	
AVE	60	57	59	60	64	63	63	62	64	68	70	72	73	74	74	76	78	76	76	80	78	81	82	82	82	83	83

TIME	39.0	39.5	40.0	40.5	41.0	41.5	42.0	42.5	43.0	43.5	44.0	44.5	45.0	45.5	46.0	46.5	47.0	47.5	48.0	48.5	49.0	49.5	50.0	50.5	51.0	51.5	
No-5	51	52	52	52	52	53	54	54	55	56	54	56	56	56	56	57	55	56	56	57	58	58	58	58	59	60	
No-7	90	88	89	89	89	89	92	90	91	94	93	93	93	93	95	97	99	97	98	103	104	100	105	105	109	108	106
No-9	87	88	87	88	89	88	89	89	88	90	92	92	91	90	94	94	93	94	95	98	97	94	98	98	100	100	
No-10	104	105	105	108	109	112	114	115	115	117	118	121	124	125	126	128	128	131	130	133	132	136	134	137	135	137	
AVE	83	83	83	84	85	86	87	87	87	87	89	89	91	91	91	93	94	94	94	95	98	98	99	101	100	101	

TIME	52.0	52.5	53.0	53.5	54.0	54.5	55.0	55.5	56.0	56.5	57.0	57.5	58.0	58.5	59.0	59.5	60.0	60.5	61.0	61.5	62.0	62.5	63.0	63.5	64.0	64.5	
No-5	59	61	60	61	60	62	62	62	63	63	63	64	63	64	66	67	67	64	67	68	67	69	68	69	70	71	
No-7	109	113	111	110	112	113	115	116	117	116	118	119	119	119	122	124	125	128	127	128	130	130	130	131	133	134	134
No-9	103	104	104	104	107	109	112	112	116	117	118	118	119	119	119	119	119	117	123	120	121	124	124	124	123	123	123
No-10	137	140	140	142	142	141	142	146	145	148	148	149	150	153	151	153	154	153	154	158	158	158	159	160	162	159	160
AVE	102	104	104	104	105	106	108	108	109	110	111	112	112	113	115	116	116	115	117	117	119	120	120	121	122	121	122

"C-2" 右枠とドアの間(5.7.9.10)

TIME	65.0	65.5	66.0	66.5	67.0	67.5	68.0	68.5	69.0	69.5	70.0	70.5	71.0	71.5	72.0	72.5	73.0	73.5	74.0	74.5	75.0	75.5	76.0	76.5	77.0	77.5
No-5	71	70	71	71	72	71	74	72	73	74	71	73	73	73	76	75	75	75	77	77	75	76	78	78	80	80
No-7	135	137	137	138	138	139	142	143	143	145	143	151	151	154	155	155	160	160	161	159	159	158	159	161	171	170
No-9	126	128	129	126	127	127	129	130	128	129	131	130	132	134	135	136	139	143	141	137	137	134	137	141	144	148
No-10	161	164	165	166	165	165	165	165	164	167	161	169	167	167	167	168	171	171	173	170	171	170	170	172	175	172
AVE	123	125	126	125	126	125	127	127	127	128	127	131	131	132	133	134	136	137	138	135	136	135	136	138	142	142

TIME	78.0	78.5	79.0	79.5	80.0	80.5	81.0	81.5	82.0	82.5	83.0	83.5	84.0	84.5	85.0	85.5	86.0	86.5	87.0	87.5	88.0	88.5	89.0	89.5	90.0	90.5
No-5	80	79	78	79	80	80	81	81	80	80	80	82	83	82	83	82	83	83	83	84	85	78	82	84	86	85
No-7	169	168	167	166	171	172	178	174	175	173	177	182	184	184	183	183	185	182	181	190	189	184	189	190	196	191
No-9	147	146	141	144	145	145	151	149	151	147	147	157	154	155	154	154	155	150	153	157	156	149	159	156	161	160
No-10	172	174	175	174	176	181	176	180	183	180	180	182	180	186	183	184	185	183	187	189	188	193	193	195	196	193

AVE	142	142	140	141	143	144	146	146	147	145	146	151	150	152	151	151	152	150	151	155	154	151	156	156	160	157
-----	-----	-----	-----	-----	-----	-----	-----	-----	-----	-----	-----	-----	-----	-----	-----	-----	-----	-----	-----	-----	-----	-----	-----	-----	-----	-----

TIME	91.0	91.5	92.0	92.5	93.0	93.5	94.0	94.5	95.0	95.5	96.0
No-5	87	86	87	83	87	88	88	85	88	87	91
No-7	198	199	200	192	202	204	205	198	206	204	209
No-9	164	165	162	159	165	165	168	161	171	168	169
No-10	195	197	197	198	203	206	208	209	218	218	220
AVE	161	162	161	158	164	165	168	163	171	169	173

"C-2" 下ノ裏面(12-16)

TIME	0.0	0.5	1.0	1.5	2.0	2.5	3.0	3.5	4.0	4.5	5.0	5.5	6.0	6.5	7.0	7.5	8.0	8.5	9.0	9.5	10.0	10.5	11.0	11.5	12.0	12.5
No-12	30	31	31	30	30	31	31	30	31	27	27	27	27	27	27	28	28	26	26	28	28	28	28	28	28	28
No-13	27	27	27	27	27	27	27	27	27	27	27	27	27	27	27	27	27	27	27	27	27	27	27	27	27	28
No-14	26	26	26	26	26	26	26	26	26	26	26	26	26	26	26	26	26	26	26	26	26	26	26	26	26	27
No-15	26	26	26	26	26	26	26	26	26	26	26	26	26	26	26	26	26	26	26	26	26	26	26	26	26	27
No-16	26	26	26	26	26	26	26	26	26	26	26	26	26	26	26	26	26	26	26	26	26	26	26	26	26	25
AVE	27	27	27	27	27	27	27	27	27	26	26	26	27	27	27	27	26	26	27	27	27	27	27	27	27	27

TIME	13.0	13.5	14.0	14.5	15.0	15.5	16.0	16.5	17.0	17.5	18.0	18.5	19.0	19.5	20.0	20.5	21.0	21.5	22.0	22.5	23.0	23.5	24.0	24.5	25.0	25.5
No-12	28	28	28	28	29	29	29	29	29	29	29	29	29	29	29	29	29	30	30	30	30	30	30	30	30	30
No-13	28	28	28	28	28	28	28	28	28	28	28	28	28	28	28	28	29	29	29	29	29	29	29	29	29	29
No-14	27	27	27	27	27	27	27	27	27	27	27	27	27	27	27	27	27	27	27	27	27	27	27	27	27	28
No-15	27	27	27	27	27	27	27	27	27	27	27	27	27	27	27	27	27	27	27	27	27	27	27	27	27	28
No-16	25	25	26	26	26	26	26	26	26	26	26	26	26	26	26	26	26	26	26	26	26	26	26	26	26	27
AVE	27	27	27	27	27	27	27	27	27	28	28	28	28	28	28	28	28	28	28	28	28	28	28	28	28	29

TIME	26.0	26.5	27.0	27.5	28.0	28.5	29.0	29.5	30.0	30.5	31.0	31.5	32.0	32.5	33.0	33.5	34.0	34.5	35.0	35.5	36.0	36.5	37.0	37.5	38.0	38.5
No-12	30	30	30	30	30	27	32	32	32	32	32	33	33	33	33	33	32	32	32	32	32	32	32	32	32	33
No-13	29	29	30	30	30	30	30	30	30	30	31	31	31	31	31	31	31	31	31	31	31	31	31	31	31	33
No-14	30	30	31	31	31	31	31	31	31	31	31	31	31	31	31	31	31	31	31	31	31	31	31	31	31	33
No-15	28	28	28	28	28	28	29	29	29	29	29	29	29	29	29	29	29	29	29	29	29	29	29	29	29	31
No-16	27	27	27	27	27	27	27	27	27	27	27	27	27	27	27	27	27	27	27	27	27	27	27	27	27	30
AVE	29	29	29	29	29	29	30	30	30	30	30	30	31	31	31	31	31	31	31	31	31	31	31	31	31	32

TIME	39.0	39.5	40.0	40.5	41.0	41.5	42.0	42.5	43.0	43.5	44.0	44.5	45.0	45.5	46.0	46.5	47.0	47.5	48.0	48.5	49.0	49.5	50.0	50.5	51.0	51.5
No-12	34	34	34	34	35	35	35	36	36	36	37	37	37	38	38	38	39	39	40	41	42	43	44	45	47	48
No-13	33	34	34	34	35	35	35	36	36	36	37	37	37	38	38	38	39	40	41	41	42	44	45	46	48	50
No-14	35	36	36	36	36	36	37	37	37	38	38	38	38	39	39	39	40	40	40	40	41	41	42	42	42	43
No-15	31	31	31	31	32	32	32	32	32	33	33	34	34	34	35	35	35	36	36	36	37	37	38	38	39	40
No-16	30	31	31	31	31	32	32	32	32	33	33	34	34	34	34	35	35	35	36	36	36	37	37	38	39	40
AVE	33	33	33	34	34	34	34	35	35	35	36	36	36	37	37	37	38	38	39	39	40	40	41	42	43	44

TIME	52.0	52.5	53.0	53.5	54.0	54.5	55.0	55.5	56.0	56.5	57.0	57.5	58.0	58.5	59.0	59.5	60.0	60.5	61.0	61.5	62.0	62.5	63.0	63.5	64.0	64.5
No-12	50	51	53	54	55	56	57	58	59	60	61	62	63	63	64	65	66	66	67	68	68	68	69	69	70	71
No-13	53	55	57	59	60	62	63	64	66	67	68	69	70	70	71	71	72	72	72	73	73	74	74	75	75	76
No-14	43	44	44	45	45	46	46	47	48	48	49	49	50	51	52	53	54	55	56	57	58	59	59	61	62	63
No-15	41	43	44	44	46	47	49	50	52	53	54	55	57	58	59	60	61	62	62	63	64	64	65	65	66	66
No-16	42	43	44	44	46	48	49	51	52	54	55	56	57	59	60	61	62	63	64	65	65	66	67	67	68	69
AVE	46	47	48	50	51	52	53	55	56	57	58	59	60	61	61	62	63	64	64	65	65	66	66	67	68	69

"C-2" F子裏面(12-16)

TIME	65.0	65.5	66.0	66.5	67.0	67.5	68.0	68.5	69.0	69.5	70.0	70.5	71.0	71.5	72.0	72.5	73.0	73.5	74.0	74.5	75.0	75.5	76.0	76.5	77.0	77.5	
No-12	71	72	72	73	73	73	73	74	74	74	74	75	75	75	75	76	76	76	77	77	77	77	78	78	78	78	79
No-13	76	77	77	77	77	77	78	78	78	78	79	79	79	79	80	80	80	81	81	81	81	81	82	82	82	82	83
No-14	63	64	65	65	66	66	67	67	68	68	62	63	63	63	64	64	65	65	66	66	67	67	68	68	69	69	70
No-15	67	67	68	69	69	70	70	71	71	71	76	77	77	77	77	78	78	79	79	80	80	80	81	81	81	81	82
No-16	69	70	70	71	71	71	72	72	73	73	73	74	74	74	74	75	75	75	76	76	76	77	77	77	77	78	78
AVE	69	70	70	71	71	72	72	72	73	73	73	73	74	74	74	75	75	75	76	76	76	77	77	77	77	78	78

TIME	78.0	78.5	79.0	79.5	80.0	80.5	81.0	81.5	82.0	82.5	83.0	83.5	84.0	84.5	85.0	85.5	86.0	86.5	87.0	87.5	88.0	88.5	89.0	89.5	90.0	90.5
------	------	------	------	------	------	------	------	------	------	------	------	------	------	------	------	------	------	------	------	------	------	------	------	------	------	------

No-12	79	79	80	80	81	81	81	81	82	82	82	83	83	83	83	84	84	84	85	85	85	85	86	86	86	87
No-13	83	84	84	85	85	85	86	86	86	86	86	86	87	87	87	87	87	87	88	88	88	88	88	88	89	89
No-14	70	71	71	72	72	73	73	74	74	75	75	75	76	76	77	77	78	79	79	79	80	80	81	81	82	83
No-15	82	82	82	82	83	83	83	84	84	84	84	85	85	85	85	86	86	86	86	87	87	87	87	87	88	88
No-16	78	78	79	79	80	80	80	80	80	81	81	81	81	82	82	82	83	83	83	83	83	84	84	84	84	84
AVE	79	79	79	79	80	80	80	81	81	82	82	82	82	83	83	83	84	84	84	84	84	85	85	85	86	86

TIME	91.0	91.5	92.0	92.5	93.0	93.5	94.0	94.5	95.0	95.5	96.0
No-12	87	88	88	88	89	90	90	91	92	92	93
No-13	90	91	91	92	92	93	94	95	96	97	98
No-14	83	84	84	85	85	86	86	87	87	88	88
No-15	88	89	89	89	89	90	90	90	91	91	91
No-16	85	85	85	85	85	86	87	87	88	89	89
AVE	87	87	87	88	88	89	89	90	91	91	92

"C-2" ドアノブ(11)

TIME 0.0 0.5 1.0 1.5 2.0 2.5 3.0 3.5 4.0 4.5 5.0 5.5 6.0 6.5 7.0 7.5 8.0 8.5 9.0 9.5 10.0 10.5 11.0 11.5 12.0 12.5  
 No-11 22 21 15 20 18 19 19 27 22 26 27 27 27 28 29 33 37 47 46 48 50 51 53 54 55 56

TIME 13.0 13.5 14.0 14.5 15.0 15.5 16.0 16.5 17.0 17.5 18.0 18.5 19.0 19.5 20.0 20.5 21.0 21.5 22.0 22.5 23.0 23.5 24.0 24.5 25.0 25.5  
 No-11 57 58 58 59 60 61 62 63 65 65 67 67 68 69 70 71 71 72 72 73 73 74 74 75 75 76

TIME 26.0 26.5 27.0 27.5 28.0 28.5 29.0 29.5 30.0 30.5 31.0 31.5 32.0 32.5 33.0 33.5 34.0 34.5 35.0 35.5 36.0 36.5 37.0 37.5 38.0 38.5  
 No-11 76 77 77 78 79 79 80 81 81 82 82 83 84 84 85 86 86 88 89 89 90 91 91 92 92 92

TIME 39.0 39.5 40.0 40.5 41.0 41.5 42.0 42.5 43.0 43.5 44.0 44.5 45.0 45.5 46.0 46.5 47.0 47.5 48.0 48.5 49.0 49.5 50.0 50.5 51.0 51.5  
 No-11 93 93 94 94 95 96 96 97 98 99 100 100 102 103 103 104 105 106 107 108 109 110 110 112 113 114

TIME 52.0 52.5 53.0 53.5 54.0 54.5 55.0 55.5 56.0 56.5 57.0 57.5 58.0 58.5 59.0 59.5 60.0 60.5 61.0 61.5 62.0 62.5 63.0 63.5 64.0 64.5  
 No-11 115 115 116 117 117 118 118 118 119 120 121 121 120 120 121 121 120 120 120 120 120 120 120 120 121 121 122

TIME 65.0 65.5 66.0 66.5 67.0 67.5 68.0 68.5 69.0 69.5 70.0 70.5 71.0 71.5 72.0 72.5 73.0 73.5 74.0 74.5 75.0 75.5 76.0 76.5 77.0 77.5  
 No-11 122 123 124 125 126 128 129 129 130 130 131 132 133 134 136 137 138 140 141 143 144 145 146 147 148

TIME 78.0 78.5 79.0 79.5 80.0 80.5 81.0 81.5 82.0 82.5 83.0 83.5 84.0 84.5 85.0 85.5 86.0 86.5 87.0 87.5 88.0 88.5 89.0 89.5 90.0 90.5  
 No-11 150 151 153 154 155 157 158 159 161 161 163 164 165 167 168 169 170 170 172 173 173 174 174 176 177 178

TIME 91.0 91.5 92.0 92.5 93.0 93.5 94.0 94.5 95.0 95.5 96.0  
 No-11 179 180 175 177 176 184 185 186 187 188 189



"C-2" ドア裏面検木表(17)

TIME 0.0 0.5 1.0 1.5 2.0 2.5 3.0 3.5 4.0 4.5 5.0 5.5 6.0 6.5 7.0 7.5 8.0 8.5 9.0 9.5 10.0 10.5 11.0 11.5 12.0 12.5  
 No-17 26 26 26 26 26 26 27 27 29 29 29 27 28 28 28 28 28 28 28 28 27 28 28 28 28 28 28 28 29

TIME 13.0 13.5 14.0 14.5 15.0 15.5 16.0 16.5 17.0 17.5 18.0 18.5 19.0 19.5 20.0 20.5 21.0 21.5 22.0 22.5 23.0 23.5 24.0 24.5 25.0 25.5  
 No-17 29 30 32 34 35 35 35 35 35 36 36 36 37 37 37 37 38 38 38 38 39 39 39 39 40 40 40

TIME 26.0 26.5 27.0 27.5 28.0 28.5 29.0 29.5 30.0 30.5 31.0 31.5 32.0 32.5 33.0 33.5 34.0 34.5 35.0 35.5 36.0 36.5 37.0 37.5 38.0 38.5  
 No-17 40 41 41 41 42 42 42 43 43 43 43 44 44 44 45 45 46 46 46 46 46 47 47 47 47 48 48

TIME 39.0 39.5 40.0 40.5 41.0 41.5 42.0 42.5 43.0 43.5 44.0 44.5 45.0 45.5 46.0 46.5 47.0 47.5 48.0 48.5 49.0 49.5 50.0 50.5 51.0 51.5  
 No-17 48 49 49 49 49 50 50 50 50 51 51 52 52 52 53 53 53 54 54 54 54 55 55 55 56 56 56

TIME 52.0 52.5 53.0 53.5 54.0 54.5 55.0 55.5 56.0 56.5 57.0 57.5 58.0 58.5 59.0 59.5 60.0 60.5 61.0 61.5 62.0 62.5 63.0 63.5 64.0 64.5  
 No-17 57 58 59 60 62 65 66 68 70 72 74 75 76 77 77 78 78 79 79 80 80 80 81 81 81 81 81

TIME 65.0 65.5 66.0 66.5 67.0 67.5 68.0 68.5 69.0 69.5 70.0 70.5 71.0 71.5 72.0 72.5 73.0 73.5 74.0 74.5 75.0 75.5 76.0 76.5 77.0 77.5  
 No-17 81 81 81 81 81 80 80 80 80 80 80 80 80 80 80 80 80 81 81 81 81 81 81 81 81 82 82

TIME 78.0 78.5 79.0 79.5 80.0 80.5 81.0 81.5 82.0 82.5 83.0 83.5 84.0 84.5 85.0 85.5 86.0 86.5 87.0 87.5 88.0 88.5 89.0 89.5 90.0 90.5  
 No-17 82 82 83 83 83 83 84 84 84 85 85 86 86 87 87 87 88 88 88 88 88 88 88 89 89 89

TIME 91.0 91.5 92.0 92.5 93.0 93.5 94.0 94.5 95.0 95.5 96.0  
 No-17 90 90 90 90 91 91 91 92 92 92 93 93 94

"C-2" 炉内温度(21-29)

TIME	0.0	0.5	1.0	1.5	2.0	2.5	3.0	3.5	4.0	4.5	5.0	5.5	6.0	6.5	7.0	7.5	8.0	8.5	9.0	9.5	10.0	10.5	11.0	11.5	12.0	12.5
No-21	38	55	98	156	222	284	335	386	439	493	532	559	579	612	657	708	738	749	754	758	760	762	764	766	767	768
No-22	40	66	111	153	192	221	244	321	410	522	587	615	634	683	755	842	837	816	804	798	795	793	790	791	790	792
No-23	43	54	76	102	129	155	178	208	247	309	371	420	456	537	627	710	745	758	761	767	777	788	790	793	797	799
No-24	40	77	146	221	297	359	406	452	496	539	567	584	600	643	700	745	771	778	784	793	799	805	809	813	817	807
No-25	33	41	63	92	127	165	201	282	379	490	556	588	609	662	739	819	807	795	785	781	777	776	774	775	776	775
No-26	39	46	64	86	109	137	161	190	231	282	336	381	417	529	648	737	777	790	799	815	821	838	849	859	862	845
No-27	34	58	123	209	304	395	441	484	521	562	590	608	623	650	689	726	750	758	764	769	770	768	773	776	777	775
No-28	33	43	71	108	149	188	226	344	476	585	645	674	694	695	689	726	774	765	760	756	753	752	749	749	748	748
No-29	38	47	65	85	108	130	152	184	228	282	336	383	421	477	549	623	667	689	700	710	721	733	742	746	751	754
AVE	37	54	91	135	182	226	260	317	381	451	502	535	559	610	677	743	763	766	768	772	775	779	782	785	787	785

TIME	13.0	13.5	14.0	14.5	15.0	15.5	16.0	16.5	17.0	17.5	18.0	18.5	19.0	19.5	20.0	20.5	21.0	21.5	22.0	22.5	23.0	23.5	24.0	24.5	25.0	25.5
No-21	770	777	786	793	799	803	807	808	810	812	812	813	815	817	817	819	822	825	828	831	834	836	838	840	843	845
No-22	795	805	814	821	824	824	826	826	825	824	824	826	828	828	831	836	844	848	854	857	859	863	864	866	869	872
No-23	802	823	836	843	846	850	852	854	853	856	855	856	860	861	861	863	865	869	870	874	875	877	880	882	883	884
No-24	798	801	817	825	831	836	836	840	844	845	843	844	848	851	848	849	851	853	856	858	862	862	864	867	870	869
No-25	775	784	793	799	802	804	805	807	807	807	807	808	810	810	814	820	827	832	837	840	842	846	845	848	851	852
No-26	836	849	860	865	866	874	880	881	882	883	882	884	887	888	889	887	882	886	885	889	889	890	893	895	897	896
No-27	779	789	805	814	817	821	824	823	827	831	832	828	832	833	829	840	850	856	859	860	865	866	866	869	872	872
No-28	748	757	763	769	771	772	774	774	774	773	779	781	782	784	787	791	798	803	808	811	814	817	817	819	821	824
No-29	759	797	823	835	842	847	850	850	850	852	853	854	856	857	855	859	864	867	868	872	876	873	877	879	880	880
AVE	785	798	811	818	822	826	828	829	830	831	832	833	835	836	837	840	845	849	852	855	857	859	861	863	865	866

TIME	26.0	26.5	27.0	27.5	28.0	28.5	29.0	29.5	30.0	30.5	31.0	31.5	32.0	32.5	33.0	33.5	34.0	34.5	35.0	35.5	36.0	36.5	37.0	37.5	38.0	38.5
No-21	847	849	852	854	857	859	862	865	868	870	873	877	879	881	883	885	887	888	889	889	889	889	888	888	887	887
No-22	873	875	877	880	884	887	890	893	897	901	906	909	912	916	918	920	922	922	922	920	919	916	916	913	912	910
No-23	887	890	890	894	896	898	901	903	905	907	909	912	914	916	918	919	921	923	923	924	924	922	924	924	923	923
No-24	871	874	876	878	881	880	879	885	888	890	892	896	898	900	899	901	904	905	905	907	909	904	906	906	908	907
No-25	856	857	858	862	863	867	870	873	875	881	885	888	892	895	897	899	901	903	901	902	900	900	898	898	899	899
No-26	899	902	902	905	906	905	910	913	914	916	919	918	922	925	926	928	928	932	932	932	931	933	933	933	932	934
No-27	873	875	877	881	882	883	884	886	889	890	892	896	895	899	899	900	902	904	905	905	906	905	906	906	907	905
No-28	827	829	830	832	834	836	838	841	843	847	852	850	849	851	856	859	862	865	866	866	865	863	863	861	863	865
No-29	881	884	885	886	885	887	891	890	892	894	896	896	899	901	901	903	904	905	906	906	908	906	909	909	911	908
AVE	868	871	872	875	876	878	880	883	886	888	891	893	896	898	900	902	903	905	905	906	905	904	905	904	905	904

TIME	39.0	39.5	40.0	40.5	41.0	41.5	42.0	42.5	43.0	43.5	44.0	44.5	45.0	45.5	46.0	46.5	47.0	47.5	48.0	48.5	49.0	49.5	50.0	50.5	51.0	51.5	
No-21	886	886	884	889	892	894	894	894	894	894	894	894	894	894	896	896	896	898	898	906	913	915	916	919	934	944	945
No-22	912	912	913	924	927	924	922	922	922	922	922	922	923	924	922	926	933	937	948	946	943	939	939	943	951	962	963
No-23	920	919	918	916	916	919	919	920	920	920	920	921	921	921	922	924	923	925	936	937	925	929	922	926	928	932	
No-24	905	903	902	910	913	915	912	913	913	912	911	911	911	912	914	915	914	917	927	938	937	937	939	949	961	961	
No-25	897	895	894	908	912	907	906	904	905	907	909	909	909	909	911	916	918	924	941	935	929	926	930	942	948	960	
No-26	930	928	928	927	928	932	931	933	933	933	934	935	933	933	934	935	935	940	959	949	935	934	930	936	940	942	
No-27	906	905	904	915	920	922	922	922	922	922	922	922	924	924	924	924	925	929	944	946	955	953	960	980	969	974	
No-28	864	860	856	873	877	870	868	866	866	868	868	868	869	869	877	877	862	873	893	882	879	879	878	881	883	892	
No-29	907	907	905	903	904	908	908	909	910	909	911	912	912	912	909	912	916	917	950	934	916	907	903	906	911	913	
AVE	903	902	900	907	910	910	909	909	910	910	910	910	911	911	912	914	914	918	934	931	926	924	925	933	937	942	

"C-2" 炉内温度(21-29)

TIME	52.0	52.5	53.0	53.5	54.0	54.5	55.0	55.5	56.0	56.5	57.0	57.5	58.0	58.5	59.0	59.5	60.0	60.5	61.0	61.5	62.0	62.5	63.0	63.5	64.0	64.5
No-21	947	948	963	981	990	996	1000	998	987	975	968	961	959	957	959	959	956	954	953	951	952	949	947	948	946	945
No-22	967	970	979	990	995	1000	1003	1001	986	981	980	976	976	977	977	975	971	968	965	966	969	969	969	965	964	965
No-23	935	939	941	948	953	955	957	961	960	952	950	946	946	946	945	945	941	940	940	938	937	936	936	937	937	937
No-24	960	958	998	1016	1026	1039	1036	1032	1028	1008	1004	998	993	991	988	988	977	970	968	968	967	963	962	968	966	966
No-25	965	966	982	988	1003	998	1000	990	991	987	980	973	971	976	975	974	974	964	961	960	958	960	961	959	956	960
AVE	944	944	965	972	976	978	979	973	966	955	950	943	940	941	952	960	957	954	950	949	949	947	947	947	946	947

TIME	65.0	65.5	66.0	66.5	67.0	67.5	68.0	68.5	69.0	69.5	70.0	70.5	71.0	71.5	72.0	72.5	73.0	73.5	74.0	74.5	75.0	75.5	76.0	76.5	77.0	77.5	
No-21	945	944	943	944	946	946	947	946	945	943	943	941	941	939	939	941	942	941	941	941	941	940	939	939	939	937	937
No-22	962	962	963	963	962	961	960	958	958	955	954	955	954	954	957	957	957	956	954	953	954	952	951	954	952	950	950
No-23	935	934	934	930	924	921	920	920	919	920	919	919	917	916	920	922	922	923	928	927	927	927	927	924	925	925	925
No-24	958	966	965	972	973	970	974	970	968	964	964	963	962	959	969	972	976	977	980	980	980	979	977	976	977	976	969
No-25	958	966	965	966	966	966	966	966	966	966	966	966	966	966	966	966	966	966	966	966	966	966	966	966	966	966	966
No-26	932	933	931	926	923	922	919	920	918	919	919	918	916	917	920	921	923	929	950	952	955	954	955	952	954	942	942
No-27	978	977	977	979	978	977	976	975	974	971	971	970	961	969	973	971	971	972	971	970	968	969	967	966	961	962	962
No-28	932	929	930	934	935	932	932	931	926	928	927	926	923	921	922	922	921	922	920	919	918	917	916	916	912	911	911
No-29	903	902	900	899	896	894	892	891	890	891	890	889	889	889	893	895	896	897	897	898	897	898	897	896	895	896	896
AVE	945	945	945	945	944	942	942	941	939	938	938	937	934	935	939	939	940	941	943	943	943	943	942	941	942	940	937

TIME	78.0	78.5	79.0	79.5	80.0	80.5	81.0	81.5	82.0	82.5	83.0	83.5	84.0	84.5	85.0	85.5	86.0	86.5	87.0	87.5	88.0	88.5	89.0	89.5	90.0	90.5	
No-21	936	935	936	935	941	949	951	951	954	954	955	954	954	955	956	955	956	954	956	956	957	956	955	955	955	955	955
No-22	949	947	946	943	955	958	955	954	957	957	956	957	957	956	956	955	955	955	955	956	955	955	955	954	952	953	953
No-23	925	924	925	927	937	940	943	946	946	947	946	948	947	949	948	948	948	949	950	949	948	950	948	949	949	949	949
No-24	968	967	966	966	982	984	985	984	987	988	989	988	986	986	990	987	983	987	988	988	988	987	988	988	982	986	985
No-25	943	940	941	937	952	952	951	947	950	949	950	950	950	947	946	949	949	948	949	949	948	947	946	946	946	946	946
No-26	945	948	951	952	960	959	963	966	966	967	969	969	968	968	969	969	966	969	970	969	965	970	970	968	971	972	972
No-27	953	957	957	957	981	984	990	991	993	993	993	991	992	987	993	995	993	993	993	992	994	995	991	991	992	989	989
No-28	909	907	905	895	907	906	913	911	908	910	911	908	907	909	906	908	908	905	906	906	905	905	904	902	903	904	904
No-29	896	895	896	899	918	926	930	933	933	934	937	936	938	939	938	939	939	937	938	938	939	939	937	938	938	938	938
AVE	936	936	936	935	948	951	953	954	955	955	956	955	955	955	955	956	955	955	956	956	956	956	955	954	955	954	954

TIME	91.0	91.5	92.0	92.5	93.0	93.5	94.0	94.5	95.0	95.5	96.0																	
No-21	955	954	953	953	953	953	953	952	951	952	951	951	951	951	951	951	951	951	951	951	951	951	951	951	951	951	951	
No-22	952	951	951	950	950	950	950	952	952	952	952	951	951	951	951	951	951	951	951	951	951	951	951	951	951	951	951	951
No-23	950	949	948	948	949	949	947	946	946	946	947	947	947	947	947	947	947	947	947	947	947	947	947	947	947	947	947	947
No-24	987	984	986	983	980	984	985	985	985	981	982	982	982	982	982	982	982	982	982	982	982	982	982	982	982	982	982	982
No-25	946	945	943	943	944	944	947	946	945	945	945	945	945	945	945	945	945	945	945	945	945	945	945	945	945	945	945	945
No-26	968	967	969	969	969	969	969	966	965	965	965	965	965	965	965	965	965	965	965	965	965	965	965	965	965	965	965	965
No-27	990	991	982	989	985	988	986	986	984	986	984	986	984	986	984	986	984	986	984	986	984	986	984	986	984	986	984	986
No-28	904	903	906	902	904	904	905	904	905	904	905	905	904	905	904	905	904	905	904	905	904	905	904	905	904	905	904	905
No-29	939	938	937	937	938	938	938	936	936	936	936	936	936	936	936	936	936	936	936	936	936	936	936	936	936	936	936	936
AVE	954	954	953	953	952	952	953	953	952	952	952	952	952	952	952	952	952	952	952	952	952	952	952	952	952	952	952	952

DATA

NAME 元年度木製ドア耐火加熱"C-3"  
 実験日時 2年6月28日

"C-3" 上枠とドアの間(1-3)

TIME	0.0	0.5	1.0	1.5	2.0	2.5	3.0	3.5	4.0	4.5	5.0	5.5	6.0	6.5	7.0	7.5	8.0	8.5	9.0	9.5	10.0	10.5	11.0	11.5	12.0	12.5
No-1	24	24	24	24	26	26	27	30	29	28	29	28	60	61	53	57	57	48	58	54	58	60	46	60	53	54
No-2	24	24	24	24	25	25	25	26	23	23	23	25	35	28	28	30	32	33	32	30	29	30	29	29	31	31
No-3	25	26	27	27	28	29	34	31	31	31	33	37	55	59	57	59	64	64	67	65	68	71	72	74	72	
AVE	24	25	25	26	26	29	29	29	27	28	30	50	49	46	49	51	48	52	50	51	53	49	54	52	52	

TIME	13.0	13.5	14.0	14.5	15.0	15.5	16.0	16.5	17.0	17.5	18.0	18.5	19.0	19.5	20.0	20.5	21.0	21.5	22.0	22.5	23.0	23.5	24.0	24.5	25.0	25.5
No-1	50	45	42	35	47	43	45	44	46	45	46	43	51	49	39	47	52	49	49	51	48	51	48	53	54	54
No-2	29	32	33	35	36	36	35	34	33	33	33	33	32	33	33	34	34	34	34	34	35	35	35	35	35	35
No-3	77	74	76	84	72	76	77	76	67	59	57	57	53	56	82	83	76	58	54	77	80	76	79	77	76	72
AVE	52	50	50	51	52	52	52	51	49	46	45	44	45	46	52	55	54	47	46	54	54	54	54	55	55	54

TIME	26.0	26.5	27.0	27.5	28.0	28.5	29.0	29.5	30.0	30.5	31.0	31.5	32.0	32.5	33.0	33.5	34.0	34.5	35.0	35.5	36.0	36.5	37.0	37.5	38.0	38.5
No-1	58	61	66	63	64	51	48	54	53	49	46	50	48	45	47	46	44	43	41	48	47	50	43	42	46	46
No-2	35	35	35	35	36	36	36	36	36	36	36	37	36	37	38	38	38	38	38	38	39	39	39	39	40	40
No-3	66	64	64	63	62	59	60	57	57	57	55	55	76	63	58	57	55	62	64	78	76	68	69	73	71	70
AVE	53	54	55	54	54	49	48	49	49	47	46	47	54	48	47	47	46	48	48	55	54	52	50	51	52	52

TIME	39.0	39.5	40.0	40.5	41.0	41.5	42.0	42.5	43.0	43.5	44.0	44.5	45.0	45.5	46.0	46.5	47.0	47.5	48.0	48.5	49.0	49.5	50.0	50.5	51.0	51.5
No-1	46	44	46	42	47	44	46	48	48	47	48	50	49	51	51	51	51	46	51	49	52	50	54	55	54	56
No-2	41	41	42	42	44	43	45	45	45	45	46	46	47	47	49	48	48	48	49	49	50	50	51	52	52	53
No-3	86	81	66	63	64	64	64	66	66	65	70	71	70	69	71	70	69	72	74	73	74	74	74	74	76	73
AVE	58	55	51	49	52	51	52	53	53	52	55	55	55	56	57	56	56	55	58	57	59	58	60	60	61	61

TIME	52.0	52.5	53.0	53.5	54.0	54.5	55.0	55.5	56.0	56.5	57.0	57.5	58.0	58.5	59.0	59.5	60.0	60.5	61.0	61.5	62.0	62.5	63.0	63.5	64.0	64.5
No-1	56	56	55	58	54	57	55	51	56	57	59	51	61	56	61	58	60	60	62	63	61	64	64	66	69	73
No-2	54	55	57	58	59	61	62	64	67	69	72	74	78	81	84	89	94	102	105	112	121	132	140	150	163	181
No-3	79	79	81	82	83	85	84	88	88	89	89	93	94	94	95	96	98	99	97	100	104	104	106	105	108	109
AVE	63	63	64	66	65	68	67	68	70	71	73	73	77	77	80	81	84	87	88	92	95	100	103	107	113	121

TIME	65.0	65.5	66.0	66.5	67.0	67.5	68.0	68.5	69.0
No-1	73	76	75	67	74	71	72	76	78
No-2	193	203	213	234	244	244	258	290	318
No-3	111	114	117	117	120	122	124	128	130
AVE	126	131	135	139	146	146	152	165	175

"C-3" 左枠とドアの間(4,6,8)

TIME	0.0	0.5	1.0	1.5	2.0	2.5	3.0	3.5	4.0	4.5	5.0	5.5	6.0	6.5	7.0	7.5	8.0	8.5	9.0	9.5	10.0	10.5	11.0	11.5	12.0	12.5	
No- 4	30	28	27	31	28	32	30	26	35	25	25	26	77	53	35	35	32	33	32	32	32	32	35	32	38	37	41
No- 6	27	24	24	24	24	24	30	26	25	24	24	24	38	33	41	34	29	30	31	34	37	42	43	43	41	42	
No- 8	24	24	24	24	24	27	25	24	24	24	25	26	25	25	25	25	25	25	25	25	25	25	25	26	26	26	
AVE	27	25	25	26	25	27	29	25	28	25	24	25	47	37	34	31	29	29	30	30	32	34	34	36	35	36	

TIME	13.0	13.5	14.0	14.5	15.0	15.5	16.0	16.5	17.0	17.5	18.0	18.5	19.0	19.5	20.0	20.5	21.0	21.5	22.0	22.5	23.0	23.5	24.0	24.5	25.0	25.5	
No- 4	38	36	36	39	46	45	44	44	47	47	48	48	47	49	46	53	50	46	50	48	47	47	47	50	49	47	48
No- 6	53	39	47	40	41	43	44	44	44	46	43	49	52	52	52	58	64	68	66	75	72	72	72	63	63	62	64
No- 8	27	26	27	28	27	31	29	32	36	32	32	35	33	38	33	40	42	39	39	36	39	44	45	42	42	48	
AVE	39	33	37	35	38	40	39	40	43	41	41	44	44	46	43	51	52	51	52	53	53	53	54	52	51	52	

TIME	26.0	26.5	27.0	27.5	28.0	28.5	29.0	29.5	30.0	30.5	31.0	31.5	32.0	32.5	33.0	33.5	34.0	34.5	35.0	35.5	36.0	36.5	37.0	37.5	38.0	38.5
No- 4	48	47	44	41	50	44	43	46	47	46	44	43	43	45	47	46	46	44	41	46	49	46	45	45	47	49
No- 6	64	69	67	76	64	71	70	67	65	63	65	65	69	63	64	67	63	62	64	57	54	47	49	57	54	52
No- 8	46	40	48	40	53	47	48	45	52	47	57	45	51	56	63	52	64	56	53	59	62	58	59	59	65	63
AVE	53	52	53	52	56	54	53	53	55	52	55	51	54	55	58	55	58	54	53	54	55	50	51	53	55	55

TIME	39.0	39.5	40.0	40.5	41.0	41.5	42.0	42.5	43.0	43.5	44.0	44.5	45.0	45.5	46.0	46.5	47.0	47.5	48.0	48.5	49.0	49.5	50.0	50.5	51.0	51.5
No- 4	48	45	48	44	51	46	46	51	49	49	49	51	52	59	55	51	55	46	55	52	56	55	60	60	59	63
No- 6	65	62	62	47	67	58	55	70	69	74	65	75	78	84	87	84	92	69	83	78	81	89	104	103	96	96
No- 8	68	67	74	63	77	75	72	76	73	78	74	83	84	86	94	88	96	84	97	95	99	106	116	116	113	112
AVE	60	55	61	51	65	60	58	66	64	67	63	70	71	76	79	74	81	66	78	75	79	83	93	93	89	91

TIME	52.0	52.5	53.0	53.5	54.0	54.5	55.0	55.5	56.0	56.5	57.0	57.5	58.0	58.5	59.0	59.5	60.0	60.5	61.0	61.5	62.0	62.5	63.0	63.5	64.0	64.5
No- 4	59	60	64	67	61	67	64	63	67	68	70	65	72	69	73	70	72	71	72	70	68	72	72	74	76	81
No- 6	96	104	108	113	99	110	111	109	112	121	134	109	133	121	131	132	135	125	137	127	120	135	137	141	157	144
No- 8	119	114	136	140	139	141	138	136	140	145	157	151	164	163	171	164	175	167	176	166	165	159	160	156	172	168
AVE	91	93	102	107	100	106	104	103	106	112	120	108	123	118	125	122	127	121	128	121	118	119	123	123	135	131

TIME	65.0	65.5	66.0	66.5	67.0	67.5	68.0	68.5	69.0
No- 4	86	87	84	74	79	76	75	79	79
No- 6	146	147	157	150	173	169	175	170	175
No- 8	173	164	171	169	175	176	178	187	190
AVE	135	132	137	131	142	140	143	145	148

"C-3" 右枠とドアの間(5,7,9,10)

TIME	0.0	0.5	1.0	1.5	2.0	2.5	3.0	3.5	4.0	4.5	5.0	5.5	6.0	6.5	7.0	7.5	8.0	8.5	9.0	9.5	10.0	10.5	11.0	11.5	12.0	12.5
No-5	24	25	25	26	26	26	28	26	27	31	30	37	44	57	47	49	48	47	48	49	48	52	54	53	55	53
No-7	24	24	24	24	24	24	24	24	24	24	24	26	52	41	42	38	35	35	34	35	35	35	34	36	36	36
No-9	24	24	24	24	24	24	24	24	24	24	24	35	33	24	24	24	24	24	24	24	24	24	25	25	25	25
No-10	25	27	27	27	26	27	31	30	38	39	49	66	75	77	69	67	68	68	70	72	73	75	75	75	79	75
AVE	24	25	25	25	25	27	26	28	30	32	41	51	50	46	44	43	44	43	44	44	45	46	47	47	48	47

TIME	13.0	13.5	14.0	14.5	15.0	15.5	16.0	16.5	17.0	17.5	18.0	18.5	19.0	19.5	20.0	20.5	21.0	21.5	22.0	22.5	23.0	23.5	24.0	24.5	25.0	25.5		
No-5	52	50	52	51	51	52	52	50	49	50	50	46	51	50	52	53	52	53	52	52	52	52	51	52	53	51	51	
No-7	37	53	63	64	70	68	73	71	60	58	67	68	72	72	70	72	78	73	74	76	75	74	75	74	73	75	75	
No-9	25	25	26	25	26	27	27	27	27	27	28	27	27	29	29	29	29	29	30	30	31	29	31	29	31	32	33	34
No-10	81	79	82	81	80	77	78	77	76	75	75	75	71	74	74	73	72	69	65	67	66	69	72	74	76	76	75	
AVE	49	52	56	55	57	55	58	57	53	52	55	55	53	56	56	56	56	57	55	56	56	56	56	57	58	59	59	

TIME	26.0	26.5	27.0	27.5	28.0	28.5	29.0	29.5	30.0	30.5	31.0	31.5	32.0	32.5	33.0	33.5	34.0	34.5	35.0	35.5	36.0	36.5	37.0	37.5	38.0	38.5	
No-5	50	51	50	50	51	50	50	48	50	51	49	49	49	51	52	50	51	53	53	53	54	56	54	55	55	55	56
No-7	74	75	75	77	78	76	74	79	79	80	80	83	77	79	88	88	86	86	87	92	92	92	91	97	95	93	92
No-9	34	36	40	44	45	46	45	41	47	49	51	50	53	54	53	51	59	60	62	64	63	61	63	63	63	56	56
No-10	77	77	77	76	71	70	68	70	68	70	70	72	73	74	74	75	75	78	81	81	83	81	82	80	82	83	
AVE	59	60	60	62	61	60	60	59	61	63	63	63	63	64	65	66	68	69	71	73	73	72	74	73	71	72	

TIME	39.0	39.5	40.0	40.5	41.0	41.5	42.0	42.5	43.0	43.5	44.0	44.5	45.0	45.5	46.0	46.5	47.0	47.5	48.0	48.5	49.0	49.5	50.0	50.5	51.0	51.5
No-5	56	55	58	58	59	58	59	60	59	60	59	60	60	60	63	61	62	61	65	66	66	68	68	66	71	65
No-7	101	96	102	101	99	101	102	99	96	102	108	114	120	123	125	127	132	133	136	140	143	145	149	149	151	146
No-9	65	61	66	64	70	68	68	65	62	67	60	64	68	70	66	72	75	64	68	76	77	79	81	79	82	64
No-10	84	86	89	90	92	93	94	97	97	100	102	107	113	113	115	115	117	119	126	126	128	133	133	133	143	139
AVE	76	74	78	78	80	80	81	80	78	82	82	86	90	91	92	94	96	94	99	102	104	106	108	107	112	103

TIME	52.0	52.5	53.0	53.5	54.0	54.5	55.0	55.5	56.0	56.5	57.0	57.5	58.0	58.5	59.0	59.5	60.0	60.5	61.0	61.5	62.0	62.5	63.0	63.5	64.0	64.5	
No-5	74	74	76	74	76	79	80	79	80	79	80	81	81	79	82	84	83	85	85	86	87	86	90	89	91	94	87
No-7	150	156	157	156	151	153	149	142	138	137	133	124	130	128	125	126	124	128	131	128	130	131	131	131	134	129	
No-9	73	84	83	81	85	84	88	87	84	87	90	89	77	86	87	92	93	87	91	92	81	85	91	88	92	81	
No-10	154	159	165	164	171	176	179	182	184	185	190	193	196	198	204	206	211	212	216	218	219	224	229	229	232	234	
AVE	112	118	120	119	122	122	125	124	122	123	125	124	119	124	126	127	129	127	130	132	129	132	135	135	138	133	

TIME	65.0	65.5	66.0	66.5	67.0	67.5	68.0	68.5	69.0
No-5	95	89	94	97	95	99	98	98	99
No-7	135	133	133	132	139	143	142	143	148
No-9	88	82	79	87	91	98	93	86	88
No-10	240	242	246	253	258	266	270	272	277
AVE	139	136	138	142	146	151	151	150	153

"C-3" F子線面(12-16)

TIME	0.0	0.5	1.0	1.5	2.0	2.5	3.0	3.5	4.0	4.5	5.0	5.5	6.0	6.5	7.0	7.5	8.0	8.5	9.0	9.5	10.0	10.5	11.0	11.5	12.0	12.5
No-12	28	30	31	31	31	32	30	30	30	30	30	30	30	30	30	30	30	30	30	30	30	30	30	30	30	30
No-13	26	26	26	26	26	26	26	26	26	26	27	27	27	27	27	27	27	27	27	27	27	27	27	27	27	28
No-14	26	26	26	26	26	26	26	26	26	26	26	26	26	26	26	26	26	26	26	26	26	26	26	26	26	26
No-15	25	25	25	25	25	25	25	25	25	25	25	25	25	25	25	25	24	24	24	24	25	25	25	25	25	25
No-16	25	25	25	25	25	25	25	25	25	25	25	25	25	25	25	25	25	25	25	25	25	25	25	25	25	25
AVE	26	26	27	27	27	27	26	26	26	26	26	26	26	26	26	26	26	26	26	27	27	27	27	27	27	27

TIME	13.0	13.5	14.0	14.5	15.0	15.5	16.0	16.5	17.0	17.5	18.0	18.5	19.0	19.5	20.0	20.5	21.0	21.5	22.0	22.5	23.0	23.5	24.0	24.5	25.0	25.5
No-12	30	30	30	30	30	30	30	30	30	30	30	30	31	31	31	31	31	31	31	31	31	31	31	31	31	31
No-13	28	28	28	28	28	28	28	28	28	28	28	28	28	29	29	29	29	29	29	29	29	29	29	29	29	30
No-14	27	26	27	27	27	27	27	27	27	27	27	27	28	28	28	28	28	28	28	28	28	28	28	28	28	28
No-15	25	25	25	25	25	25	25	25	25	25	25	25	25	25	25	25	25	25	25	25	25	25	25	25	25	25
No-16	25	25	25	25	25	25	25	25	25	25	25	25	25	25	25	25	25	25	25	25	25	25	25	25	25	25
AVE	27	27	27	27	27	27	27	27	27	27	27	27	28	28	28	28	28	28	28	28	28	28	28	28	28	28

TIME	26.0	26.5	27.0	27.5	28.0	28.5	29.0	29.5	30.0	30.5	31.0	31.5	32.0	32.5	33.0	33.5	34.0	34.5	35.0	35.5	36.0	36.5	37.0	37.5	38.0	38.5
No-12	32	31	32	32	32	32	32	32	33	33	33	33	33	33	34	34	34	34	34	35	35	35	35	36	36	37
No-13	31	31	31	31	31	32	32	33	33	33	34	34	35	35	36	36	37	37	37	38	38	39	39	40	41	42
No-14	31	31	31	31	32	32	32	33	33	34	34	34	35	35	36	36	37	37	37	38	38	38	39	40	40	41
No-15	27	27	28	28	28	28	29	29	29	29	30	30	30	31	31	31	32	32	32	32	33	33	34	34	35	36
No-16	28	28	29	29	29	30	30	30	31	31	31	31	32	32	33	33	34	34	35	35	36	36	37	37	38	39
AVE	30	30	30	30	31	31	31	31	32	32	32	32	33	33	34	34	35	35	35	36	36	37	37	38	38	39

TIME	39.0	39.5	40.0	40.5	41.0	41.5	42.0	42.5	43.0	43.5	44.0	44.5	45.0	45.5	46.0	46.5	47.0	47.5	48.0	48.5	49.0	49.5	50.0	50.5	51.0	51.5
No-12	37	38	38	39	40	41	42	43	45	46	47	49	51	52	54	55	56	57	58	59	60	61	62	63	64	64
No-13	46	47	49	51	52	55	57	59	61	63	65	66	68	70	71	72	73	74	75	76	77	77	77	78	78	79
No-14	42	43	43	44	45	46	46	48	49	50	51	53	53	55	56	56	58	59	60	61	62	63	65	66	67	68
No-15	37	37	38	39	39	40	41	42	44	45	47	49	51	53	54	56	57	59	60	61	62	64	65	66	67	67
No-16	41	42	44	45	47	49	52	53	56	58	60	62	64	66	67	69	71	72	73	74	75	77	78	79	80	81
AVE	41	42	42	43	45	46	47	49	51	52	54	56	57	59	60	62	63	64	65	66	67	68	69	70	71	72

"C-3" 下丁裏面(12-16)

TIME	52.0	52.5	53.0	53.5	54.0	54.5	55.0	55.5	56.0	56.5	57.0	57.5	58.0	58.5	59.0	59.5	60.0	60.5	61.0	61.5	62.0	62.5	63.0	63.5	64.0	64.5	
No-12	65	66	67	67	68	69	70	70	71	71	72	72	73	73	74	74	74	74	74	75	75	75	75	75	75	75	75
No-13	79	80	81	81	82	82	83	83	84	85	85	85	86	86	86	86	86	87	87	87	87	87	87	87	87	87	88
No-14	69	70	71	72	73	74	75	76	76	77	78	78	79	79	80	80	81	81	82	82	83	84	84	84	85	85	86
No-15	68	69	70	71	72	72	73	73	74	74	75	75	76	76	76	76	76	76	76	76	76	76	76	75	75	75	75
No-16	81	82	82	82	83	83	84	84	85	85	85	86	86	86	86	87	87	87	87	87	87	87	87	87	87	87	88
AVE	73	73	74	75	75	76	77	77	78	78	79	79	80	80	80	81	81	81	81	81	81	82	82	82	82	82	82

TIME	65.0	65.5	66.0	66.5	67.0	67.5	68.0	68.5	69.0
No-12	75	76	76	76	76	77	77	78	78
No-13	89	90	90	91	92	93	94	95	96
No-14	86	87	88	88	89	90	91	92	93
No-15	75	75	75	75	76	76	77	77	78
No-16	88	88	88	88	88	89	89	90	91
AVE	83	83	83	84	84	85	85	86	87



"C-3" F7/A(11)

TIME 0.0 0.5 1.0 1.5 2.0 2.5 3.0 3.5 4.0 4.5 5.0 5.5 6.0 6.5 7.0 7.5 8.0 8.5 9.0 9.5 10.0 10.5 11.0 11.5 12.0 12.5  
 No-11 24 23 24 24 24 24 25 25 25 26 26 26 26 27 27 27 28 29 30 32 34 35 38 41 44 42

TIME 13.0 13.5 14.0 14.5 15.0 15.5 16.0 16.5 17.0 17.5 18.0 18.5 19.0 19.5 20.0 20.5 21.0 21.5 22.0 22.5 23.0 23.5 24.0 24.5 25.0 25.5  
 No-11 48 49 51 53 54 56 59 59 59 61 62 63 63 63 64 64 65 66 66 67 67 67 68 69 68 68

TIME 26.0 26.5 27.0 27.5 28.0 28.5 29.0 29.5 30.0 30.5 31.0 31.5 32.0 32.5 33.0 33.5 34.0 34.5 35.0 35.5 36.0 36.5 37.0 37.5 38.0 38.5  
 No-11 69 70 69 71 67 71 70 71 72 70 71 72 72 73 78 78 79 79 81 84 82 83 86 86 87 85

TIME 39.0 39.5 40.0 40.5 41.0 41.5 42.0 42.5 43.0 43.5 44.0 44.5 45.0 45.5 46.0 46.5 47.0 47.5 48.0 48.5 49.0 49.5 50.0 50.5 51.0 51.5  
 No-11 85 86 88 88 89 92 92 94 95 97 98 99 99 98 99 102 103 103 104 105 106 109 109 108 109 109

TIME 52.0 52.5 53.0 53.5 54.0 54.5 55.0 55.5 56.0 56.5 57.0 57.5 58.0 58.5 59.0 59.5 60.0 60.5 61.0 61.5 62.0 62.5 63.0 63.5 64.0 64.5  
 No-11 111 109 111 111 114 112 115 114 115 115 117 122 121 124 122 124 126 130 132 132 133 137 141 140 141 144

TIME 65.0 65.5 66.0 66.5 67.0 67.5 68.0 68.5 69.0  
 No-11 143 145 148 148 151 149 150 150 153 153

”C-3” ドア裏面様本紙(17)

TIME 0.0 0.5 1.0 1.5 2.0 2.5 3.0 3.5 4.0 4.5 5.0 5.5 6.0 6.5 7.0 7.5 8.0 8.5 9.0 9.5 10.0 10.5 11.0 11.5 12.0 12.5  
 No-17 25 25 25 25 26 26 25 25 26 26 25 33 31 29 29 29 29 29 29 29 29 30 30 31 31 32

TIME 13.0 13.5 14.0 14.5 15.0 15.5 16.0 16.5 17.0 17.5 18.0 18.5 19.0 19.5 20.0 20.5 21.0 21.5 22.0 22.5 23.0 23.5 24.0 24.5 25.0 25.5  
 No-17 33 34 35 36 37 38 39 40 41 42 43 44 45 46 47 48 49 50 51 52 53

TIME 26.0 26.5 27.0 27.5 28.0 28.5 29.0 29.5 30.0 30.5 31.0 31.5 32.0 32.5 33.0 33.5 34.0 34.5 35.0 35.5 36.0 36.5 37.0 37.5 38.0 38.5  
 No-17 54 54 55 56 57 58 59 60 61 62 63 64 65 66 67 68 69 70 71 72 73 74 75 76 77 78

TIME 39.0 39.5 40.0 40.5 41.0 41.5 42.0 42.5 43.0 43.5 44.0 44.5 45.0 45.5 46.0 46.5 47.0 47.5 48.0 48.5 49.0 49.5 50.0 50.5 51.0 51.5  
 No-17 63 64 65 66 68 69 71 73 75 78 80 86 93 95 98 99 97 98 98 98 99 99 99 99 99 99 99

TIME 52.0 52.5 53.0 53.5 54.0 54.5 55.0 55.5 56.0 56.5 57.0 57.5 58.0 58.5 59.0 59.5 60.0 60.5 61.0 61.5 62.0 62.5 63.0 63.5 64.0 64.5  
 No-17 93 93 93 89 89 88 88 87 87 88 87 87 87 87 87 86 86 87 88 88 88 88 89 89 90 91 92

TIME 65.0 65.5 66.0 66.5 67.0 67.5 68.0 68.5 69.0  
 No-17 94 94 97 98 97 98 99 100 102

“C-3” 炉内加热温度(21-29)

TIME	0.0	0.5	1.0	1.5	2.0	2.5	3.0	3.5	4.0	4.5	5.0	5.5	6.0	6.5	7.0	7.5	8.0	8.5	9.0	9.5	10.0	10.5	11.0	11.5	12.0	12.5
No-21	37	61	117	180	244	298	341	382	425	461	495	521	564	637	695	736	757	767	770	771	774	777	780	785	786	787
No-22	43	80	125	164	195	222	243	301	381	452	502	546	688	785	822	849	866	866	853	845	839	836	832	833	834	834
No-23	44	56	80	106	132	156	179	214	261	317	365	408	491	663	731	763	780	785	798	793	794	798	801	804	805	805
No-24	40	92	178	253	317	369	402	438	471	499	521	542	584	651	706	744	763	770	769	767	774	778	784	791	791	791
No-25	36	56	90	123	155	185	208	266	360	452	515	561	710	783	804	819	807	798	791	786	783	783	785	790	792	793
No-26	39	52	74	96	119	140	159	192	240	307	370	422	487	614	709	758	785	796	798	802	804	805	816	816	818	823
No-27	38	87	173	259	333	389	425	463	499	531	555	575	606	654	707	746	763	768	760	755	771	774	785	795	795	795
No-28	37	70	121	165	202	233	256	331	450	525	567	605	683	723	751	775	770	762	756	749	746	745	747	749	750	751
No-29	40	54	75	97	119	142	163	220	312	414	486	538	591	658	711	744	762	773	780	784	789	789	792	798	799	801
AVE	39	67	115	160	202	237	264	312	378	440	486	524	600	685	737	770	784	787	785	783	786	787	790	795	797	798

TIME	13.0	13.5	14.0	14.5	15.0	15.5	16.0	16.5	17.0	17.5	18.0	18.5	19.0	19.5	20.0	20.5	21.0	21.5	22.0	22.5	23.0	23.5	24.0	24.5	25.0	25.5
No-21	788	789	790	790	792	792	792	791	791	792	789	794	795	799	802	806	811	818	824	830	834	837	840	843	845	848
No-22	835	833	831	829	826	829	831	832	833	834	834	837	839	843	846	846	853	861	868	877	884	891	896	900	902	903
No-23	807	808	809	810	810	813	816	818	818	820	822	823	826	828	832	835	841	845	850	854	860	863	866	867	870	871
No-24	794	795	798	798	801	800	796	794	793	792	791	792	795	797	800	805	813	818	823	826	826	826	828	831	832	834
No-25	793	793	792	791	789	790	794	797	799	800	800	801	804	806	810	813	818	826	832	839	845	852	856	860	863	864
No-26	826	827	831	830	826	825	830	834	836	836	840	843	846	846	847	850	853	856	860	867	869	876	876	878	882	884
No-27	798	801	803	805	808	809	808	800	797	793	790	786	786	790	791	794	795	803	810	814	818	817	820	821	822	824
No-28	751	750	750	749	749	750	753	756	758	760	760	761	766	771	774	777	782	790	796	801	806	812	817	822	825	826
No-29	803	805	808	810	804	804	812	811	812	814	816	817	819	822	825	826	828	830	838	838	842	847	849	849	851	851
AVE	799	800	801	801	801	803	804	804	804	804	804	805	807	810	813	816	820	826	831	838	841	846	849	852	854	856

TIME	26.0	26.5	27.0	27.5	28.0	28.5	29.0	29.5	30.0	30.5	31.0	31.5	32.0	32.5	33.0	33.5	34.0	34.5	35.0	35.5	36.0	36.5	37.0	37.5	38.0	38.5
No-21	850	852	856	859	859	859	862	864	863	861	859	858	858	860	861	861	862	863	863	866	873	878	882	885	886	887
No-22	902	900	897	894	897	895	894	891	887	886	883	878	876	873	872	870	870	871	878	891	897	900	905	905	904	
No-23	872	872	873	874	873	874	873	871	867	866	863	862	862	862	861	861	861	859	860	866	871	876	880	884	886	888
No-24	837	839	847	850	850	851	860	866	862	859	858	857	861	867	870	872	874	878	877	882	892	894	897	900	898	898
No-25	865	865	865	863	859	859	859	856	854	855	855	853	849	848	847	846	847	848	850	860	873	880	884	888	891	892
No-26	885	884	886	886	885	885	883	884	880	880	880	877	876	875	873	874	875	873	874	882	889	895	902	908	906	908
No-27	828	830	838	841	840	844	860	869	864	860	857	857	867	878	884	887	889	894	893	898	913	912	913	916	912	908
No-28	828	830	829	826	825	825	824	825	831	834	836	834	830	831	835	833	837	840	844	855	867	873	876	882	882	882
No-29	852	851	855	854	853	852	852	852	851	850	848	845	845	846	846	845	844	846	847	853	861	864	869	873	875	877
AVE	858	858	860	860	860	860	863	864	863	861	860	858	858	860	861	861	862	863	864	871	881	886	889	893	893	894

TIME	39.0	39.5	40.0	40.5	41.0	41.5	42.0	42.5	43.0	43.5	44.0	44.5	45.0	45.5	46.0	46.5	47.0	47.5	48.0	48.5	49.0	49.5	50.0	50.5	51.0	51.5
No-21	887	887	888	890	891	892	894	895	896	902	911	918	925	929	937	948	952	957	961	963	965	967	972	975	978	980
No-22	905	906	907	908	909	910	911	913	915	920	934	945	952	959	968	972	974	974	980	986	990	991	995	1000	1003	1005
No-23	889	890	893	893	895	895	897	898	899	908	916	924	930	935	952	957	960	964	967	972	975	980	979	981	981	984
No-24	895	895	896	898	899	901	902	904	904	910	917	925	931	935	944	960	962	973	977	981	981	981	990	996	997	1000
No-25	895	898	898	898	902	903	906	907	910	922	935	944	950	957	969	971	971	971	976	984	988	987	991	994	992	994
No-26	909	912	913	913	914	915	912	917	918	927	935	946	951	956	990	1005	1009	1010	1016	1019	1024	1014	1019	1021	1030	1020
No-27	903	902	901	905	905	905	906	910	910	911	913	919	933	928	951	964	974	989	994	998	1001	1002	1003	1016	1024	1022
No-28	885	888	890	893	895	895	897	899	901	934	947	958	968	969	974	953	980	972	972	989	987	989	995	995	1003	996
No-29	877	879	881	881	882	883	885	887	886	886	899	908	915	917	922	925	927	927	928	931	934	935	939	941	945	947
AVE	894	895	896	898	899	900	901	903	904	915	924	933	940	943	957	962	968	971	975	981	983	983	987	991	995	994

"C-3" 炉内加热温度(21-29)

TIME	52.0	52.5	53.0	53.5	54.0	54.5	55.0	55.5	56.0	56.5	57.0	57.5	58.0	58.5	59.0	59.5	60.0	60.5	61.0	61.5	62.0	62.5	63.0	63.5	64.0	64.5		
No-21	981	982	985	984	975	970	966	964	963	962	962	961	960	961	959	957	953	955	954	952	954	952	952	951	952	951	952	951
No-22	1008	1013	1013	1014	1010	1007	1007	1006	1005	1000	997	996	993	990	987	986	984	982	980	978	976	974	972	970	970	969	968	968
No-23	986	989	987	987	984	985	982	978	974	977	980	980	977	974	971	970	969	970	969	967	967	966	966	966	963	961	961	961
No-24	998	999	1002	1001	992	987	983	980	982	977	973	971	968	963	969	966	962	965	966	965	968	969	967	969	968	970	968	970
No-25	997	1002	1000	1002	995	988	989	987	987	979	975	972	970	967	964	962	962	961	960	960	958	958	956	954	954	953	953	954
No-26	1029	1024	1021	1024	1007	1004	1000	998	997	993	994	994	993	990	986	980	985	985	983	984	980	980	980	980	980	980	983	982
No-27	1024	1024	1025	1023	1007	999	998	992	993	989	985	975	974	976	974	973	969	971	974	975	981	980	985	980	984	985	985	985
No-28	998	1000	1015	1005	993	971	981	982	977	974	967	962	960	955	953	950	950	947	948	947	946	944	941	937	933	931	931	931
No-29	948	949	949	951	945	945	941	939	935	937	941	940	939	936	934	935	933	932	931	931	929	928	926	923	922	921	921	921
AVE	997	998	1000	999	990	984	983	980	979	976	975	972	970	968	966	964	963	963	963	962	962	961	960	958	958	958	958	958

TIME	65.0	65.5	66.0	66.5	67.0	67.5	68.0	68.5	69.0
No-21	949	948	948	948	946	945	945	944	944
No-22	968	966	964	965	965	965	963	960	958
No-23	960	960	961	958	957	958	958	955	952
No-24	968	965	965	962	961	959	960	956	960
No-25	954	951	949	950	951	948	945	946	943
No-26	988	982	979	978	976	974	975	970	960
No-27	980	982	978	976	973	974	966	969	969
No-28	930	929	928	932	931	927	924	930	931
No-29	919	921	921	921	919	919	921	915	913
AVE	957	956	955	955	953	952	951	949	948