

平成16年度農林水産省補助事業
木材加工・利用技術開発促進事業

国産材を用いた内装用の資材情報

平成17年3月

財団法人 日本住宅・木材技術センター

国産材を用いた内装用の資材情報

はじめに

我が国の森林は、戦後の拡大造林の成果として、現在では年間成長量は約8千万立方メートルとなり、蓄積量も着実に増加している。しかし、生産コストの高騰や相対的に安価な輸入材に影響され国産材の自給率は20%を切る状況になっている。一方、炭酸ガスの固定や再生産可能な材料として木材は貴重な資源であり、効果的に木材資源を活用していくことが極めて重要な課題となっている。

また、平成15年7月に建築基準法施行令の一部が改正され、シックハウス対策規制が実施されたこともあり、ユーザーの自然素材への関心が高まっている。

こうした背景の下、国産材の住宅資材としての需要拡大には、躯体に止まらず内装分野にも利用促進を図っていく必要があるが、現実には設計者や工務店が木質内装材を使用しようとしても、メーカーの情報発信不足もあり、木質製品情報や入手ルート等の各種情報が入りにくいのが実態でもある。設計者や工務店を対象としたこれまでの調査では、内装材に関する情報入手の方法としては、「木に詳しい材木業者、林業者から」、「自分で産地に行く、又は木材産地との会合等」などが支配的であり、カタログ、サンプル等だけでは知りたい具体的な情報が得られていないことが知られ、したがって限られた情報の中での選択となっているのが現状である。加えて、現在は脱脂・乾燥技術が進み、過去に生じていたような問題はかなり改善されているにもかかわらず、これまで無垢材を使用したことのない設計者にとっては、使用する際の注意すべき知識が乏しいこともあり、過去に生じていた品質トラブルを恐れ、リスクを考えるとなかなか使用に踏み切れない状況である。

そこで今回、もっと身近に国産材の内装材を使用してもらえるように『国産材を用いた内装用の資材情報』として本冊子を作製した。この冊子の構成は、部位毎の要求される品質・性能、使用上の留意点、施工方法、建て主への説明すべき事項、ムク材メーカーリスト（全国版）からなる。メーカーリストについては、当センターがこれまでに集積した住宅資材情報データベースをもとに、各種建築関係誌等からの情報も付加し、実態調査を行って情報内容を確認、補足したものとなっている。

こうした内容を持つ本冊子をぜひとも参考にして頂き、人体や環境にやさしい健康素材である木質内装材を、もっと身近に、より多く使用してもらえることを期待する。

平成17年3月

(財) 日本住宅・木材技術センター
理事長 岡 勝 男

内装材付加価値向上技術委員会 委員会名簿

(敬称略・順不同)

委員長	信田 聡	東京大学大学院農学生命科学研究科 助教授
委員	山田 雅章	静岡大学農学部森林資源科学科 助手
〃	柴田 直明	長野県林業総合センター木材部 主任研究員
〃	金谷 紀行	(財) 林業科学技術振興所 専務理事
〃	伊藤 晴康	天竜ウッドビレッジ協同組合 (株)カクホン 代表取締役
〃	秋山 俊夫	日本木質内装材工業会
〃	趙 海光	(株)ぷらん・にじゅういち 代表取締役
事務局	西村 勝美	(財) 日本住宅・木材技術センター 常務理事 兼 研究開発部長
〃	長谷川雅之	〃 研究開発部 主任研究員

キーワード

国産材、木質内装材、ムク材、集成ムク材、台形集成材、三層ボード、幅はぎパネル、圧密加工木材、燻煙処理木材、焼加工木材、不燃処理木材、準不燃処理木材、難燃処理木材、揮発性有機化合物 (VOC)、F☆☆☆☆、シックハウス、乾燥材、健康素材、本ザネ、合いじゃくり、やといザネ

目 次

I. 木質内装材の使用部位

II. 要求される品質・性能(床・壁・天井)

III. ムク材を中心とした木質内装材の紹介

IV. 使用上の留意点

- 1) 床材、壁材、天井材としての品質判定の目安
- 2) 使用場所に応じた材料の選定(床・壁・天井の各々に用いられる主な樹材種)
- 3) 材料、製品の適切な保管方法
- 4) 施工上の留意点

V. 施工方法

VI. 建て主への説明および施工後のメンテナンス

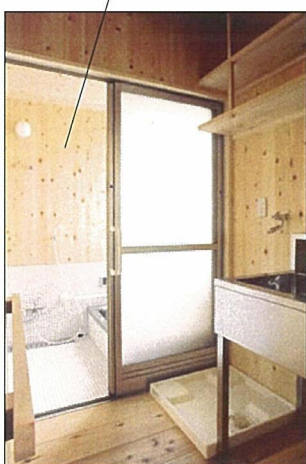
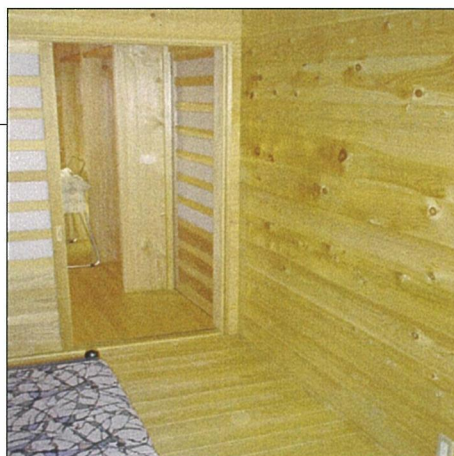
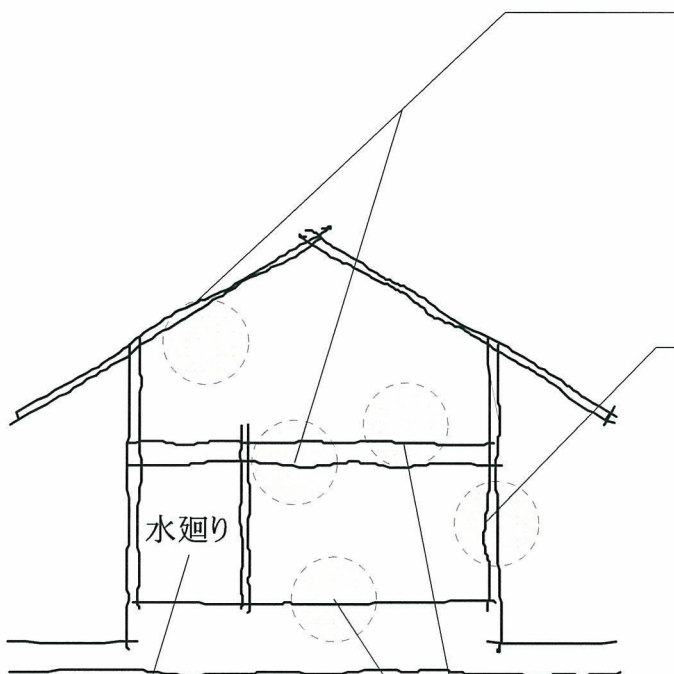
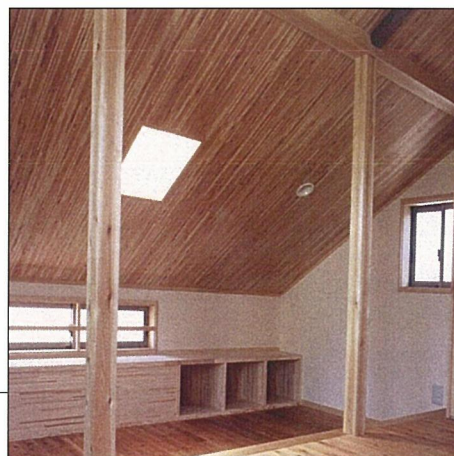
VII. 木質内装材メーカーリスト

- 1) ムク材
- 2) 集成ムク材
- 3) 台形集成材
- 4) 三層ボード
- 5) 幅はぎボード
- 6) 圧密加工木材
- 7) 燻煙処理木材
- 8) 焼加工木材
- 9) 不燃・準不燃・難燃処理木材

I. 木質内装材の使用部位

ムク材を中心とした木質内装材の主な使用部位としては、床、壁、天井があり、十分な乾燥を施し、部位に応じて適切に加工処理された材を使用する。

また特殊な部位として、洗面室、浴室等の水廻りに関しては耐朽性に富む材を使用する。



浴室・洗面室等

主な樹種

- ・ヒバ
- ・ヒノキ(赤味)
- ・スギ(赤味)
- ・コウヤマキ



II. 要求される品質、性能(床・壁・天井)

内装材として使用されるムク材は床、壁、天井といった部位ごとに、要求される品質、性能が異なる。

下表は各部位に共通して要求される品質、性能の項目を示したものである。表中の◎印は、特に重要視される項目である。

項 目	床	壁	天井
乾燥状態	◎	◎	◎
寸法精度	◎	◎	◎
色調	○	◎	○
木目	○	○	○
節	◎	○	○
きず及び穴	○	○	○
腐れ・変色	○	◎	○
丸身	◎	◎	○
割れ	◎	◎	○
加工仕上げ	◎	○	○
曲がり	◎	◎	○
そり	◎	○	○
ねじれ	◎	○	○
幅ぞり	◎	○	○
段違い	◎	○	○
すべり	◎	○	○
硬さ	◎	○	○
平滑さ	○	○	○

Ⅲ. ムク材を中心とした木質内装材の紹介

ムク材を中心とした木質内装材

○ここではムク材及び、ムクに近い様々な加工処理木材(ムク集成材や幅はぎボードなど)による木質内装材をあわせて紹介する。

材の特徴

- ムク材は、有害な物質を含まず、人体や環境にやさしい健康素材として、近年急速に評価が見直されている。
- 建築素材としてのムク材はこれまで、乾燥による割れや狂いが問題視され、さらに安定した供給体制が確立されていなかったために、その幅広い使用が阻まれていた。しかし、健康素材としての社会的な認識の高まりに伴った需要から、現在ではさまざまなかたちでの製品化が進んでおり、新築のみならずリフォームにおいても手軽にムク板を使用できる状況になった。
- ムク材は現在、厚さ9mm程度の薄材から40mm程度の板厚に至るまで、多様な製品が生産されており、針葉樹や広葉樹の多様な樹種が用いられている。特にアカマツやカラマツなど、これまで樹脂に対する処理が不完全であったために内装材としての使用が疑問視されていたものに対しても、脱脂、乾燥の技術が進み、問題はほぼ解決されている。
- さらに、現在はムク材をベースにして加工処理された様々な集成材やボード等が出回っており、また表面処理についても、製品化の段階で圧密化や塗装処理を施した仕上げ済みのものも出回っている。床、壁、天井等のほか、家具、建具類、各種造作材にも使用可能な材料として、広範な利用が期待される。

主要用途







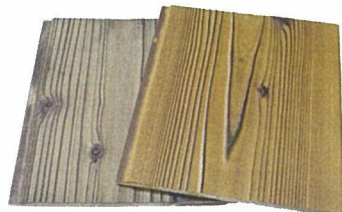

- 床材, 壁材, 天井材, 建具, 家具, 階段, 造作材, 構造材等

材の種類

ムク材 (A)

ムク材は現在、厚さ9mm程度の薄材から40mm程度の板厚に至るまで、多様な製品が生産されており、針葉樹や広葉樹の多様な樹種が用いられている。



<p>集成ムク材 (B)</p> <p>挽き板または、小角材を繊維方向に、幅、厚さ、長さ方向に集成接着したもの。</p>	
<p>台形集成材 (C)</p> <p>昭和 50 年代末にスギ等の小径間伐材の有効利用を目的として開発されたもの。原材料には小径木を材長60cm程度に横切りし、台形状に製材したものを接着、積層して用いる。特徴として、容易に厚板を製造できることがあげられる。</p>	
<p>三層ボード (D)</p> <p>三層ボードとは、厚さ12mm程度の幅はぎした板材を、繊維方向が互い違いになるように3層に重ね合わせたもので、材の収縮やゆがみがほとんどなく、寸法安定性に優れた材である。</p>	
<p>幅はぎボード (E)</p> <p>乾燥したスギ等の小幅板を、横はぎに接着して面材としたものである。また、厚さ30mm程度の小幅板を用い、フィンガージョイント併用で集成接着したものは、幅はぎ集成パネルともよばれる。</p>	
<p>圧密処理木材 (F)</p> <p>板材を 200℃程度の熱圧ローラー、もしくは熱圧盤で処理し、その表面硬度を高めたもの。熱圧処理により、表面に光沢(米ぬか拭き仕上げと同等)がでる。</p>	
<p>燻煙処理木材 (G)</p> <p>木材の加工過程で排出される切屑等を燃料として、燻煙炉の中で皮付き丸太等を加熱処理した後に製材したもの。また、製材した後に燻煙炉の中に積み、処理した燻煙処理木材もある。独特な臭いが残ることがある。</p>	
<p>焼加工木材 (H)</p> <p>焼加工したスギ板は、日本の気候風土に適した材として、古くから主に和風建築の内外装材に使用されてきた。焼成の方法は各地域により様々である。焼成後、表面の炭化層をブラシ等で落とし、木目を浮き彫りにすることや油を塗りこむことで耐久性を高めたり、炭化層を落としベンガラなどの自然塗料で処理したものがある。</p>	
<p>不燃・準不燃・難燃処理木材 (I)</p> <p>木材に通常の火災による加熱が加えられた場合に有害な煙やガスを発生しない等の要件を満たし、燃えにくさの程度により政令で定められた、不燃材料、準不燃材料、難燃材料などに分類・認定された木材である。</p>	

IV. 使用上の留意点

1) 床材、壁材、天井材としての品質判定の目安

ムク材は、部位ごとに要求される品質の違いから、重要視すべき項目がある。

ここでは、これら項目別に品質判定の目安を示す。

◎印は特に重要視される項目である。

	床	壁	天井	留意点(品質判定の目安)	チェック
乾燥状態	◎	◎	◎	① 含水率の確認(15%以下) ② 保管方法	<input type="checkbox"/> <input type="checkbox"/>
寸法精度	◎	◎	◎	① 現寸法と設計寸法の差を確認	<input type="checkbox"/>
色調	○	◎	○	① 色のバランス	<input type="checkbox"/>
木目	○	○	○	① 柾目、板目	<input type="checkbox"/>
節	○	○	○	① 節の大きさ、数 ② 節の処理 ③ 抜け節の有無	<input type="checkbox"/> <input type="checkbox"/>
きず及び穴	○	○	○	① 表面:美観を損なわないよう に巧みに補修 ② 裏面:利用上支障がないもの	<input type="checkbox"/> <input type="checkbox"/>
腐れ・変色	○	◎	○	① 表面:美観を損なわないように巧みに補修 ② 裏面:利用上支障がないもの	<input type="checkbox"/> <input type="checkbox"/>
丸身	◎	◎	○	① 表面:ないこと ② 側面:サネ加工に支障のないもの	<input type="checkbox"/> <input type="checkbox"/>
割れ	◎	◎	○	① 表面:美観を損なわないほど軽微であること ② 裏面:利用上支障がないもの	<input type="checkbox"/> <input type="checkbox"/>
加工仕上げ	◎	○	○	① 継手の仕上げが良好 ② オザネの欠けがないこと	<input type="checkbox"/> <input type="checkbox"/>
曲がり	◎	◎	○	① 板の凹側面の材長における曲がり	<input type="checkbox"/>
そり	◎	○	○	① 板面の材長におけるそり	<input type="checkbox"/>
ねじれ	◎	○	○	① 板の四隅における平面でない隅の高さのねじれがないこと	<input type="checkbox"/>
幅ぞり	◎	○	○	① 板幅におけるそり	<input type="checkbox"/>
段違い	◎	○	○	① 過度な段違いがないこと	<input type="checkbox"/>

注:日本木質内装材工業会では、製造基準として以下の数値を目安にしている。

寸法精度:厚さ(-0 mm、+0.3 mm)、幅(-0 mm、+0.5 mm)、長さ(-0 mm、+2.0 mm)

曲がり:最大矢高(5 mm以下) そり:最大矢高(30 mm以下) ねじれ:隅の高さ(5 mm以下)

幅ぞり:最大矢高(0.5 mm以下) 段違い:最大の段差(0.3 mm以下)

2) 使用場所に応じた材料の選定(床・壁・天井の各々に用いられる主な樹材種)

床に用いられる主な樹材種

 <p>ヒノキムク板</p>	 <p>アカマツムク板</p>	 <p>カラマツムク板</p>
 <p>スギムク板</p>	 <p>クリムク板</p>	 <p>集成材(タモ・カバ・ナラ)</p>
 <p>台形集成材(スギ・ヒノキ)</p>	 <p>三層ボード(スギ)</p>	 <p>幅はぎパネル (スギ・ヒノキ・カラマツ)</p>
 <p>圧密処理材(スギ)</p>	 <p>燻煙処理材(スギ)</p>	 <p>燻煙集成材(スギ)</p>

注:材種は主要なものを記載した。

壁に用いられる主な樹材種

 <p>ヒノキムク板</p>	 <p>スギムク板</p>	 <p>ヒバムク板</p>
 <p>アカマツムク板</p>	 <p>カラマツムク板</p>	 <p>サワラムク板</p>
 <p>台形集成材(スギ・ヒノキ)</p>	 <p>三層ボード(スギ)</p>	 <p>幅はぎパネル (スギ・ヒノキ・カラマツ)</p>
 <p>燻煙処理材(スギ)</p>	 <p>燻煙処理集成材(スギ)</p>	 <p>焼加工木材(スギ)</p>

注：材種は主要なものを記載した。

天井に用いられる主な樹材種

 <p>ヒノキムク板</p>	 <p>スギムク板</p>	 <p>ヒバムク板</p>
 <p>アカマツムク板</p>	 <p>カラマツムク板</p>	 <p>サワラムク板</p>
 <p>台形集成材(スギ)</p>	 <p>燻煙処理材(スギ)</p>	 <p>焼加工木材(スギ)</p>

注:材種は主要なものを記載した。

3) 材料、製品の適切な保管方法

ムク材は調湿効果や保温効果に優れている建築材料であるが、その反面、湿気・乾燥の影響による割れや狂い、伸縮や反り、変色や汚れなどが発生しやすい。

そのため、材料受け入れから、施工までに至るまでの保管方法には十分な注意が必要となる。

□ムク材は、以下の取り扱い手順に留意して適切な保管を行う

① 送り状に記載された製造時含水率(出荷時含水率)が15%以下であることを確認する。

※ 製品製造後短期間のうちに納入された製品は、特に含水率の低い過乾燥製品である場合があるので、留意すること。

② 保管場所に、損傷のないように荷降ろして荷積み・保管すること。

ア 屋内でも雨水がかかったり、湿気の多いところには保管しない。

イ 直射日光のあたる場所での保管はさける。

ウ 敷棒等を用い、室内に水平に置くようにする。

エ 部分的な温度変化や湿度変化がない場所に保管する。

オ 長期間にわたる保管は、反り、まがりなどの原因となる場合があるので、特に注意する。

カ 特に鉄筋コンクリートの建物で、やむを得ず躯体の乾燥が十分でない部屋に保管する場合には、防湿シートを使用するなど防湿対策を行う。

キ 空調、換気等に十分気を付ける。

③ 施工現場では以下のことに注意する。

ア 屋内使用向けに調湿された材料であるので、特に仮置き場所に注意する。

イ 屋内でも雨水がかかったり、湿気の多いところには保管しない。

ウ 直射日光のあたる場所での仮置きはさける。

エ 塵埃などによる汚れを生じないようにする。

オ すぐに使用するものは、一定期間現場の環境になじませてから使用する。

カ 未使用材はシート養生を行うなどして、汚れや湿気をさける。

4) 施工上の留意点

(ムク材は使用環境の影響を受けやすく、その環境に応じた施工方法が必要となる。
また、木目、節に個体差があるので、施工する上で十分注意する必要がある。

□使用環境に応じた施工上の留意点

① 調湿されたムク材であるために、使用環境の湿度に応じて収縮・膨張して仕上げ面が変化するので、以下の事項について検討してから施工する。
② 高い湿度が予想される地域や、湿気が発生する室内に基準含水率のムク板を施工する場合には、施工前1週間から10日間程度施工現場に製品をなじませてから、若干のクリアランスをとりながら施工する。
③ 年間を通じて過乾燥が予想され、施工しようとする床板の接合部の隙間が1mm程度を超えることが予想される場合には、含水率が低めの特注製品を使用する。
④ 通常の湿度環境の室内には、サネ接合部を十分に打ち込んで平滑に施工する。
⑤ 通常の湿気環境の室内でも、製造後短期間に出荷され含水率にバラツキが大きい製品や、過乾燥の製品の場合には板材がふくらむ現象、いわゆる突き上げによるトラブルが発生するおそれがあるので、施工前1週間から10日程度施工現場に製品を馴染ませてから施工する。 ※トラブルが起きないように製品の受入時点で含水率を把握しておくことが必要である。
⑥ ストープの周囲にあるため、ムク板の隙間が1mmを超えると予想される場合には、施工の問題ではないので、その部分をカーペットで覆うなどの方法を提示し、建主の理解を得るようにする。
⑦ 接着剤を使用する場合、ムク材の特徴として伸縮するので材料にあった接着剤を使用する。
⑧ サネ部分に接着剤が入ると、大きな隙、割れの可能性があるので注意して施工する。
⑨ 水性の接着剤を捨て貼り合板の上で施工する場合接着剤に含まれる水分により、材料が伸びる可能性が大きいので使用を避ける。
⑩ 下地の施工は12mm程度の合板だけでは十分に釘の保持力が保てないので、捨て貼りする場合でも床板と根太が直交するよう十分配慮して施工する。
⑪ 床板等にムク材を使用する場合、樹種により木裏を使用すると木目が浮く場合があるので確認のうえ加工する。
⑫ 色、柄のバラツキがあるので、仮並べしてから施工する。
⑬ 伸縮の影響を抑えるため梱包を開封したのち、一定期間、現場の状況になじませてから施工する。
⑭ 汚れや、シミ、キズなどが付かないようにシートやカバーで養生する。
⑮ 床暖房にムク材を使用する場合は、合板等による捨て貼りを行う。 ムク材の板巾は、巾の少ないものを選ぶ。 ムク材は、床暖房対応製品かどうかを確認し、乾燥状態には特に注意する。

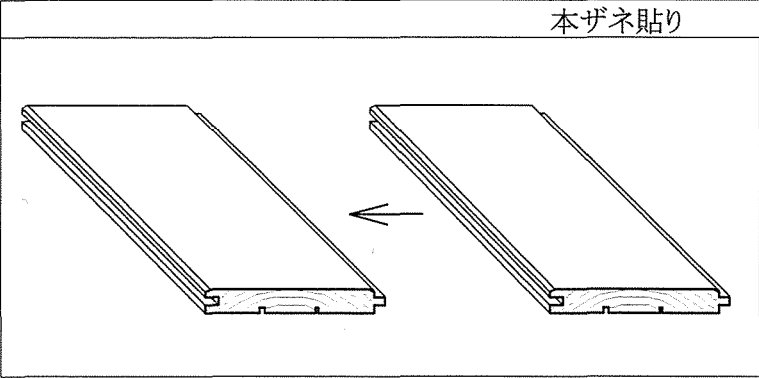
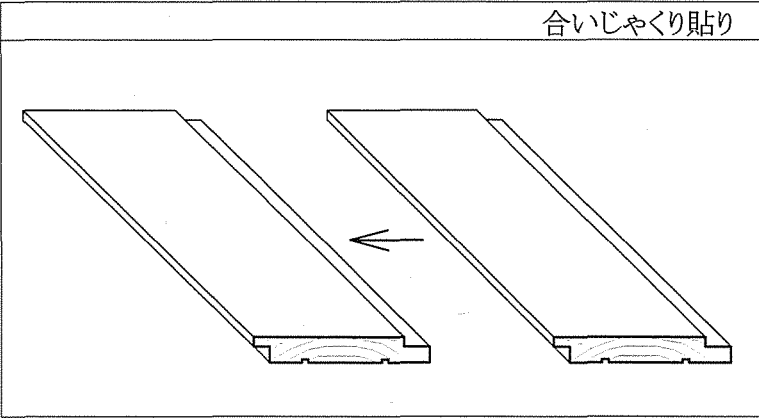
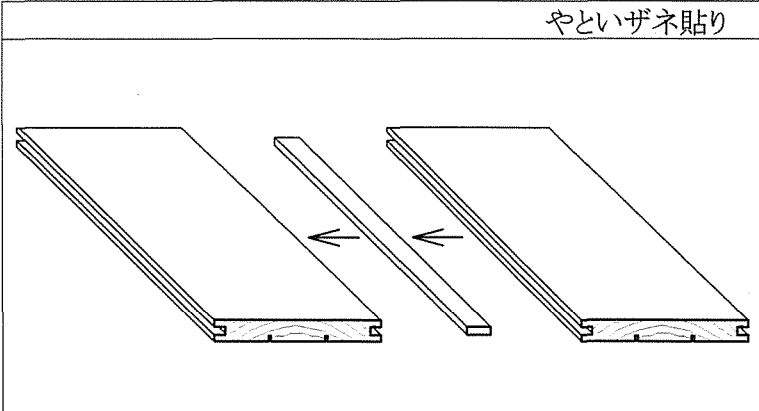
□材の性質に応じた施工上の留意点

① 製品の検査、梱包時に材色、節等の状態についての柄合せが行われているが、再度、施工時にも仮並べをして柄合わせを行う。
② 色、柄等が大きく変わることがあるので、異なるロットの板材は混ぜないようにする。
③ 板材を損傷しないように添木をして、サネ接合部に支障がないように施工する。
④ 隠釘等はサネ接合に支障のないように打ち込む。
⑤ 接着剤を使用して施工する場合で室温が5℃以下になるときは、室内採暖をして作業をするか、又は作業を中止する。
⑥ 揮発性有機化合物(VOC)放散による室内空気汚染の問題を起こさないよう接着剤及び塗料の選択や施工後の措置に留意する。
⑦ 材料メーカーの施工仕様書には十分留意して施工する。
⑧ 建主には、ムク板の特性(室内の湿度の高低によって若干の隙間や反り等が発生したり、なくなったりする性質や長い年月を経過すると濃色傾向になる性質等)や手入れの方法について十分に理解を得た上で施工する。
⑨ 高気密住宅での施工の場合、床コンセントの取り付け等のときに防湿気密フィルムの欠損などにより室内の湿気が床下に入り込むことがないように十分に配慮して施工を行う。特に、材接合部での切り欠きはさけるようにする。
⑩ 乾燥を十分にしたムク材でも板目の場合、木の持つ性質から木表側に多少反る傾向にあるので十分理解のうえ施工を行う。
⑪ 乾燥した木材は、樹種、サイズ等により納期に時間がかかる場合があり、納期に注意する必要がある。
⑫ 外部、水回りに使用する場合、樹種によっては長い年月の使用に対応出来ない樹種もあるので樹種決定には十分配慮する。
⑬ ビスを使用する場合、木材の性質に対応するよう締めすぎないように注意して施工する。
⑭ 樹脂の多い材は、施工後樹種によってはヤニが出る場合があるので、樹種選びには特に注意する。

V. 施工方法

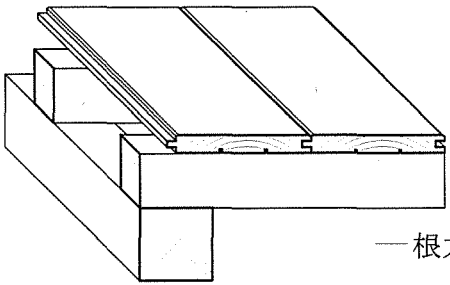
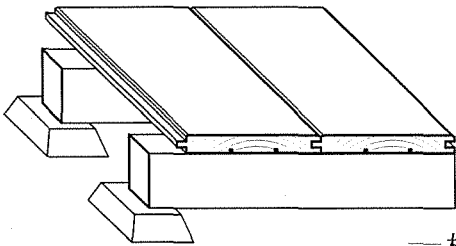
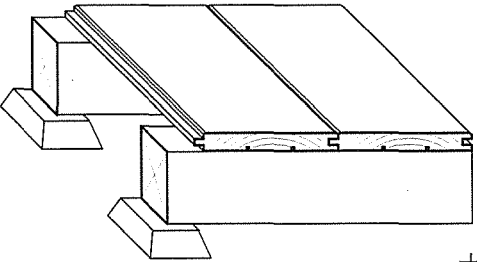
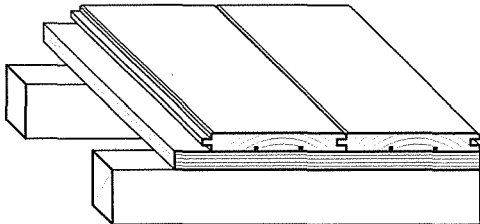
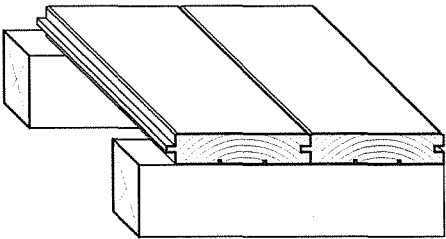
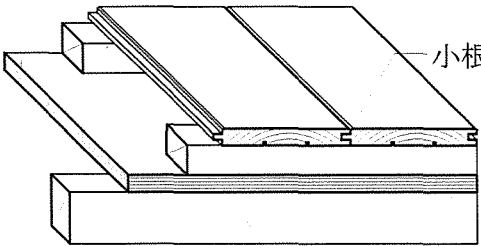
□内装用ムク材の基本施工パターン

内装用ムク材の施工方法の代表的なものとして以下の3つがある。

本ザネ貼り	
	板と板を幅方向に接ぎ合わす際、一方の部材に突起(サネ)を作り他方には溝を掘って嵌め合わせる施工方法
合いじゃくり貼り	
	板と板を接ぎ合わす際、双方の接合部をおおよそ半ずつ欠きとって合わせる施工方法
やといザネ貼り	
	双方の板材の側面に溝を作り、その溝にはめ込んだ木片(サネ)を介してはぎ合わせる施工方法

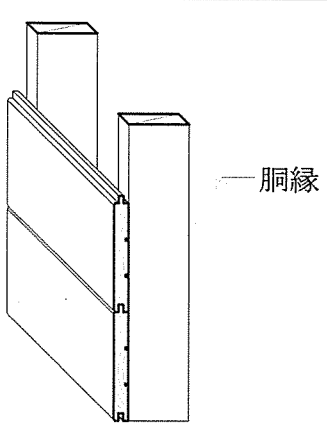
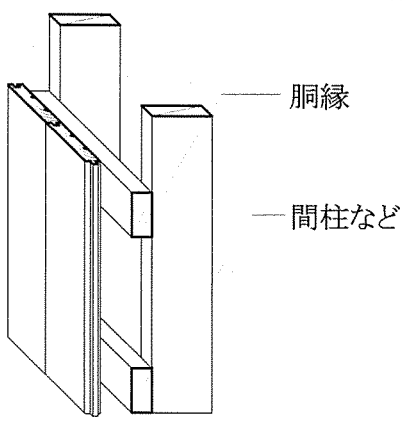
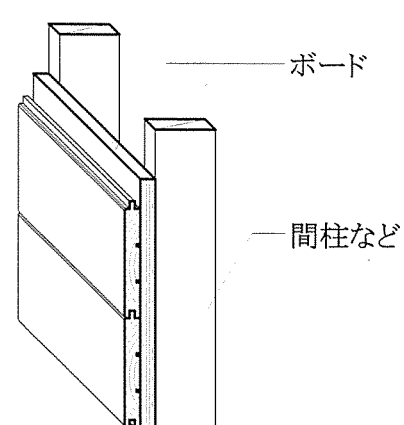
□ 床の基本施工パターン

ムク材を床材として使用する場合、主な施工方法として以下の方法がある。

<p style="text-align: center;">根太下地</p> <p>根太を303mm程度ごとに配して床板を施工する。</p>  <p style="text-align: right;">— 根太</p> <p style="text-align: center;">— 大引き</p>	<p style="text-align: center;">転ばし根太</p> <p>転ばし根太を303mm程度ごとに配して床板を施工する。</p>  <p style="text-align: right;">— 根太</p>
<p style="text-align: center;">転ばし大引き</p> <p>大引きを909mm程度ごとに配し、30mm以上の厚板の床板を施工する。</p>  <p style="text-align: right;">— 大引き</p>	<p style="text-align: center;">捨て貼り</p> <p>根太を455mm程度ごとに配し、合板などを捨て貼りした上で床板を施工する。</p>  <p style="text-align: right;">— 根太</p>
<p style="text-align: center;">大引直貼り</p> <p>大引きを909mm程度ごとに配し、30mm以上の厚板の床板を施工する。</p>  <p style="text-align: right;">— 大引き</p>	<p style="text-align: center;">配線二重床</p> <p>厚物合板上に、配線用根太を303mm程度ごとに配して床板を施工する。</p>  <p style="text-align: right;">— 小根太</p> <p style="text-align: right;">— 根太</p>

□ 壁の基本施工パターン

ムク材を壁材として使用する場合、主な施工方法として以下の方法がある。

タテ胴縁	
	<p>45mm×90mm程度の材を455mm程度ごとに入れ壁板を張る。主に、板を水平に張る場合に用いられる。</p>
ヨコ胴縁	
	<p>30mm×45mm程度の材を455mm程度ごと間柱に取付け、壁板を張る。主に、板を垂直に張る場合に用いられる。</p>
捨て貼り	
	<p>下地枠組みにボードを張り、下地材とする。その上に、仕上材としてムク板を張る。</p>

□ 天井の基本施工パターン

ムク材を天井材として使用する場合、主な施工方法として以下の方法がある。

野縁	
<p style="text-align: center;">—吊木 —野縁</p>	<p>天井を張る為の水平材を取付けて天井材を張る。</p>
捨て貼り	
<p style="text-align: center;">ボード— —吊木</p>	<p>下地枠組みにボードを張り、下地材とする。その上に、仕上材としてムク板を張る。</p>
梁直仕上げ	
<p style="text-align: center;">—床合板下地 —梁</p>	<p>梁に直に、ムク板を張り仕上げ材とする。たわみ等の変形による影響を受けるので注意を要する</p>

VI. 建て主への説明および施工後のメンテナンス

ムク材は施工後も大気中の湿気を吸放出し、伸縮する性質がある材料である。
そのため、建て主に対してムク材の性質を十分理解してもらい、可能な限り長期間使用し
てもらうために以下のメンテナンス方法を伝える必要がある。

□建て主への説明事項

① 湿度の高い時は吸湿し、低いときは放出するために伸縮を繰り返す。 そのため、隙間、むくれが生じる場合がある
② 木目、および節などは板により個体差があるため、均一にはならない。
③ ムク材が日に焼けるため、表面の色合いが変わる場合がある。
④ 傷や汚れが付きやすい材料である。
⑤ 塗装方法によっては、ムク材の風合いを損なう場合がある。
⑥ 外部、水回りに使用する場合、樹種によっては長い年月の使用に対応出来ない樹種もあるので 樹種決定には十分配慮する。
⑦ 床暖房にムク材を使用する場合は、ムク板の接合部にスキを生じる場合があるので、ならし運転 に注意し、ゆっくりと温度を上げていくようにする。

□ムク材のメンテナンス

① 日常の手入れ 通常は乾いた布でカラ拭きする。
② ひどい汚れ 中性洗剤を使用し拭き取る。
③ 傷がついた時 傷が付いた部分を目が細かいサンドペーパーで磨き、ワックスやオイル等で仕上げをする。
④ 長期間の手入れ オイルの場合は、時間が経つと効果が薄れるので年間1から2回の塗装が必要。 ワックスの場合、2から3ヶ月に一度掛ける。
⑤ 水回りの手入れ カビ、腐れが生じやすいところなので換気に気をつける。 オイルやワックスを定期的に塗るようにする。 カビなどはサンドペーパーで木目にそってこすり、汚れをとる。
⑥ 使用上の注意 湿った状態で長時間放置しないこと。 やかんなどの熱いものを直接置かないこと。

VII. 木質内装材メーカーリスト

以下の1) ムク材～9) 不燃・準不燃・難燃処理木材 に示すメーカーは、(財)日本住宅・木材技術センターの住宅資材情報データベースに記載された情報をもとにし、さらに実態調査と各種建築関係誌等より情報を補足した。なお、ここで取り上げたメーカーは、情報入手し得た範囲のもので、国内の全てのメーカーが網羅されているわけではないことに注意されたい。

なお、メーカーリストの製品特徴や特記事項等の品質・性能に係わる記載は各社独自の表現であり、これらについては当センターが保証するものではないことを断っておく。

1) ムク材

メーカー一覧

A-北海道-1	厚岸木材工業(協)
A-北海道-2	厚浜木材加工(協)
A-北海道-3	留辺蘂木工(株)
A-北海道-4	(株)サトウ
A-北海道-5	田島木材(株)
A-北海道-6	岡田木材(株)
A-北海道-7	(株)北樹
A-北海道-8	協同組合連合会 北見地方カラマツセンター
A-北海道-9	道央木材生産(協)
A-北海道-10	東邦木材工業(株)
A-北海道-11	音更町森林組合
A-北海道-12	北見パーケット(株)
A-北海道-13	(株)道北摂津
A-北海道-14	(株)えさしフローリング製作所
A-北海道-15	北海道パーケット工場(株)
A-北海道-16	松原産業(株)
A-北海道-17	上板木材(株)
A-青森-1	杉山木材(株)
A-青森-2	駒井木材(株)
A-青森-3	(株)成田林業土木
A-青森-4	斉藤木材(株)
A-青森-5	(有)木村製材所
A-青森-6	工藤林業(株)
A-青森-7	小館木材(株)
A-岩手-1	(株)鹿児島屋
A-岩手-2	(協)ノルトヴィン
A-岩手-3	豊田木材(株)
A-岩手-4	気仙木材加工協同組合連合
A-岩手-5	(有)森谷材木店
A-岩手-6	けせんプレカット(事業協)
A-岩手-7	(株)オノダ
A-宮城-1	くりこま杉(協)
A-宮城-2	エステックウッド(株)
A-宮城-3	登米町森林組合
A-宮城-4	(株)青木国工務店 宮城工場
A-宮城-5	(株)ホーム建材店

A-秋田-1	(株)澤澤製材所
A-秋田-2	小笠原木材(株)
A-秋田-3	(株)丸新製作所
A-秋田-4	(株)庄内製材所
A-秋田-5	(株)くどうはじめ材木店
A-秋田-6	(有)鎌田材木店
A-秋田-7	(株)神馬銘木
A-秋田-8	(株)東北木材
A-秋田-9	田鉄産業(株)
A-秋田-10	菱大木材(株)
A-秋田-11	大政木材(株)
A-秋田-12	皇慶木材(合)
A-秋田-13	(有)渡辺事業所
A-秋田-14	関木材工業(株)
A-福島-1	藤寿産業(株)
A-福島-2	朝田木材産業(株)
A-福島-3	(株)オノツカ
A-福島-4	(株)オカベせい材
A-福島-5	協和木材(株)
A-福島-6	(株)オグラ
A-栃木-1	栃木県木材需要拡大システム(協) (TALS タルス)
A-栃木-2	栃木県集成材協業組合
A-群馬-1	一場製材(株)
A-群馬-2	平方木材(株)
A-群馬-3	(株)ユハラ
A-群馬-4	特殊木化工業(株)
A-群馬-5	富沢木材(株)
A-茨城-1	(株)石川林産
A-千葉-1	(株)雅
A-東京-1	(株)東集
A-東京-2	秋川木材(協)
A-東京-3	東京都森林組合
A-埼玉-1	岡部材木店
A-埼玉-2	細田材木店
A-神奈川-1	(有)大山材木店
A-新潟-1	(協)加茂ウッドシステム

A-新潟-2	山北町森林組合
A-新潟-3	新潟北部木材加工(協) スギトピア岩船
A-新潟-4	津南町森林組合
A-新潟-5	榑東新林業
A-富山-1	富山県森林組合連会
A-富山-2	(有)笹倉木材商店
A-富山-3	(有)呉羽木材
A-富山-4	(有)波多巖木工所
A-富山-5	婦負森林組合木材加工センター
A-富山-6	野村木材(株)
A-石川-1	鳳至木材(株)
A-石川-2	能登地材加工(協)
A-石川-3	南加賀木材(協)
A-石川-4	輪島市森林組合
A-山梨-1	佐藤工業(株)
A-山梨-2	山梨県木材製品流通センター(協)
A-長野-1	信州林産(株)
A-長野-2	信州国産材開発(協)
A-長野-3	(有)堀内林業研究所
A-長野-4	斉藤木材工業(株)
A-長野-5	(協)エルク(ELCC)
A-長野-6	小林木材(株)
A-長野-7	榑青木屋
A-長野-8	奈川木工企業組合
A-長野-9	榑ヤマニ
A-長野-10	根羽村森林組合 木材加工施設
A-長野-11	南木曾木材産業(株)
A-長野-12	丸子木材(株)
A-長野-13	上伊那森林組合
A-長野-14	上田第三木材(合)
A-長野-15	榑木曾アルテック
A-岐阜-1	共和木材工業(株)
A-岐阜-2	榑丸七ヒダ川ウッド
A-岐阜-3	金山町国産材加工(協)
A-岐阜-4	伊藤林産(有)
A-岐阜-5	親和木材工業(株)
A-静岡-1	榑フジイチ
A-静岡-2	協業組合ジャパンウッド
A-静岡-3	榑丸八製作所
A-静岡-4	榑カクホン
A-静岡-5	榑伸和
A-静岡-6	榑新間製材所
A-静岡-7	クラミ木材(株)
A-静岡-8	影山木材(株)
A-愛知-1	桑原木材(株)
A-愛知-2	興和木材(株)
A-三重-1	Jスマイル内装材(協)
A-三重-2	紀南木材加工(協)
A-三重-3	松阪飯南森林組合
A-三重-4	榑オオコーチ 勢和工場

A-三重-5	大和商事(有)
A-三重-6	尾鷲ヒノキ内装材加工(協)
A-三重-7	(有)余谷木材
A-三重-8	山の加工場ネットワーク
A-滋賀-1	榑ダイエツ
A-兵庫-1	日本土地山林(株) 兵庫支店
A-兵庫-2	大河内町森林組合
A-兵庫-3	神崎町森林組合
A-兵庫-4	榑木栄
A-兵庫-5	榑長田工藝
A-和歌山-1	榑山長商店
A-岡山-1	山下木材(株)
A-岡山-2	加茂木材(株)
A-岡山-3	榑鈴鹿製材所
A-広島-1	広島県北部国産材加工(協)
A-広島-2	中本造林(株)
A-山口-1	共栄産業(株)
A-山口-2	深川木材(株)
A-鳥取-1	(有)フリーウッド
A-鳥取-2	智頭木材流通加工(協)
A-鳥取-3	益田市製材木工(事業協)
A-徳島-1	那賀川すぎ共販(協)
A-徳島-2	榑アルボレックス
A-徳島-3	仲野林業(有)
A-徳島-4	(有)平井製材所
A-愛媛-1	愛媛県森林組合連合会 木材加工センター
A-愛媛-2	久万広域森林組合 父野川事業所
A-愛媛-3	四国加工(株)
A-愛媛-4	村上集成材(株)
A-高知-1	大正町森林組合 集成材工場
A-高知-2	伊尾木木材(株)
A-熊本-1	榑日進木材工業 湯前加工工場
A-熊本-2	榑田中材木店 中央木材工業所
A-熊本-3	榑ザインー橋口
A-熊本-4	(有)工芸社・ハヤタ
A-大分-1	池見林産工業(株)
A-大分-2	(有)カネサダ横尾木工所
A-大分-3	榑トライウッド
A-大分-4	日田郡森林組合 集成材加工場
A-大分-5	榑ユウキ木産
A-宮崎-1	榑高嶺木材
A-宮崎-2	榑日東
A-宮崎-3	榑北條
A-宮崎-4	丸十産業(株)
A-宮崎-5	木脇産業(株)
A-宮崎-6	(有)サンケイ
A-宮崎-7	(有)マルサ工業
A-宮崎-8	日新木材工業(有)

□ メーカーリスト

記号・番号	A-北海道-1		
会社名	厚岸木材工業(協)	TEL	0153-52-2633
所在地	〒088-1127 北海道厚岸郡厚岸町住ノ江町 11	FAX	0153-52-2608
ホームページ			
E・m・a・i・l	atsumoku@k3.dion.ne.jp		
製品種	ムク-内装壁板、外装壁板、床板(集成ムク材)		
樹種	カラマツ、ナラ、タモ、トドマツ		
供給能力			
製品特徴	① 原材料には道産のカラマツ、ナラ、タモ、トドマツにこだわり製品を製造 ② 塗装製品には環境対応塗料を使用し、人体への安全性を配慮		
標準寸法	トドマツ壁材:12mm×105mm(120mm)×長さ乱尺(塗装品・無塗装品) タモ壁材:12mm×105mm(120mm)×長さ乱尺(塗装品・無塗装品)		
その他特記事項	・間伐材の高度利用		

記号・番号	A-北海道-2		
会社名	厚浜木材加工(協)	TEL	0153-65-2321
所在地	〒088-1350 北海道厚岸郡浜中町茶内	FAX	0153-65-2206
ホームページ	http://homepage2.nifty.com/kohin/kohin/		
E・m・a・i・l	ABE06543@nifty.com		
製品種	ムク-内装壁板、外装壁板(集成ムク材)		
樹種	カラマツ、トドマツ		
供給能力			
製品特徴	① 内装材の製造から施工まで可能 ② 原材料には道産のカラマツ、トドマツにこだわり製品を製造 ③ 無垢材を使用し、健康=人体への安全性に配慮		
標準寸法	カラマツ壁材:12mm×105mm×3650mm(塗装品・無塗装品) トドマツ壁材:12mm×105mm×3650mm(塗装品・無塗装品)		
その他特記事項	・商品のポリシー:木材に出来ないことはない ・木が包む 彩、夢、暮らし、そして未来		

記号・番号	A-北海道-3		
会社名	留辺薬木工(株)	TEL	0157-42-2018
所在地	〒091-0023 北海道常呂郡留辺薬町旭 28	FAX	0157-42-2245
ホームページ	http://www.kitami-itc.or.jp/northland/		
E・m・a・i・l	nojiri@kitami-itc.or.jp		
製品種	ムク-内装壁板、外装壁板、床板、(集成ムク材)		
樹種	カラマツ、トドマツ		
供給能力	月間:2500㎡		
製品特徴	① 製品サイズ、種類、塗装など注文に応じて製造、納品するため施工性は良好 ② 壁面材は道産材のカラマツ、トドマツにこだわり製品を製造 ③ 塗装品にあっては環境に配慮した塗料を使用		
標準寸法	カラマツ・トドマツ壁面材:11mm×90mm×1818(2727、3636)mm、12mm(15mm)×100mm×1818(2727、3636)mm、 (塗装品・無塗装品) 床材:15mm×100mm×1818(2727、3636)mm(無塗装品)		
その他特記事項	・木材乾燥にこだわり理想的な人工乾燥(高温蒸煮法)によって、厳選された材料(道産カラマツ、トドマツ)を使用し、高精度な機械と技術から完璧な商品を生み出す		

記号・番号	A-北海道-4		
会社名	(株)サトウ	TEL	0155-37-4141
所在地	〒080-2465 北海道帯広市西 25 条北 1-1-3	FAX	0155-37-4513
ホームページ	http://www.karamatu-satou.com/		
E・m・a・i・l	info@karamatu-satou.com		
製品種	ムク-内装壁板、外装壁板、床板、天井板		
樹種	道産カラマツ		
供給能力	月間:30000㎡		
製品特徴	① 無塗装品、塗装品(表裏処理) ② 塗装品は低ホルムアルデヒドのウレタン系塗料を使用		
標準寸法	羽目板 内装用 厚さ11mm×幅95mm フローリング:厚さ18mm×幅130mm		
その他特記事項	・小口小売販売にも対応		

記号・番号	A-北海道-5		
会社名	田島木材㈱	TEL	0138-49-2121
所在地	〒049-0111 北海道上磯郡上磯町七重浜 7-13-3	FAX	0138-49-0461
ホームページ	http://www.mc.megafit.net/~tajimamokuzai/		
E・m・a・i・l	tajimamokuzai@mc.megafit.net		
製品種	ムク-内装壁板、外装壁板		
樹種	カラマツ、トドマツ		
供給能力			
製品特徴	① 定尺化した羽目板を製造しているため施工性は良好 ② 道産カラマツ、道産トドマツの無垢板を使用 ③ 無塗装品にこだわり健康、安全性に配慮		
標準寸法	トドマツ羽目板、カラマツ羽目板:12mm×90mm×3650mm		
その他特記事項	・木材資源の有効活用(間伐材の高度利用) ・環境(健康、安全)にやさしい製品を生産		

記号・番号	A-北海道-6		
会社名	岡田木材㈱	TEL	0139-25-5580
所在地	〒049-1100 上磯郡知内町字重内 4	FAX	0139-25-6254
ホームページ			
E・m・a・i・l			
製品種	ムク-内装壁板、外装壁材、床板		
樹種	カラマツ、ナラ、タモ、カバ、ニレ、ヒバ、トドマツ、ブナ、イタヤ、クリ		
供給能力	月間:ナラ、カバ、ブナ、イタヤ 150m ³ トドマツ 50m ³ スギ 50m ³		
製品特徴	① 建設業の許可を取得し、原木からの一貫生産が可能、特殊サイズにも対応 ② 道産のカラマツ、ナラ、タモ、カバ、ニレ、ヒバ、トドマツ、ブナ、イタヤ、クリにこだわり製造 ③ 塗装品には自然塗料を使用し、健康、人体の安全性に配慮		
標準寸法	スギ壁材:12mm×90mm×長さ乱尺 ブナフローリング:15mm×75mm×500mm		
その他特記事項	・敏速に完成度の高い商品を提供 ・健康、人体の安全性に配慮		

記号・番号	A-北海道-7		
会社名	㈱北樹	TEL	0157-35-3216
所在地	〒099-0872 北海道北見市豊田 555	FAX	0157-35-3218
ホームページ	http://www1.ocn.ne.jp/~hokuju/data/main/companv.html		
E・m・a・i・l			
製品種	ムク-内装壁板、外装壁板、(幅はぎボード)		
樹種	カラマツ、ナラ、タモ、カバ、ニレ、トドマツ、セン		
供給能力	月間:カラマツ、トドマツ 150m ³		
製品特徴	① 製品サイズ、種類、塗装など注文に応じ製造、納品 ② 内外装材は道産のカラマツ、トドマツ、ナラ、カバ等により製造 ③ 注文内容を打ち合わせる際に塗装品にあつては塗料の種類を説明		
標準寸法	トドマツ壁材:15mm×100mm×3650mm(塗装品・無塗装品) ナラ壁材 :15mm×75mm×乱尺(塗装品・無塗装品)		
その他特記事項	・商品生産のポリシー:樹(き)にこだわり、ものづくり、人づくりに挑戦 ・木のぬくもり、やさしさを感じ取ってもらえる製品づくり		

記号・番号	A-北海道-8		
会社名	協同組合連合会 北見地方カラマツセンター	TEL	0157-42-3434
所在地	〒091-0000 北海道常呂郡留辺蘂町旭 99	FAX	0157-42-3193
ホームページ			
E・m・a・i・l			
製品種	ムク-内装壁板、外装壁板、(集成ムク材)		
樹種	カラマツ、ナラ、タモ		
供給能力			
製品特徴	① 製品サイズ、種類、塗装など注文に応じ製造、納品するため施工性は良好 ② カラマツ原板は網走、上川管内主体、タモ原板については上川、十勝管内主体に購入し道産材にこだわり製造		
標準寸法	カラマツ羽目板:厚さ 15mm(無塗装品)		
その他特記事項	・カラマツ間伐材の高度利用 ・カラマツのイメージアップと利用促進		

記号・番号	A-北海道-9		
会社名	道央木材生産(協)	TEL	0166-24-1113
所在地	〒070-0003 北海道旭川市新富3条1丁目	FAX	0166-21-9526
ホームページ	http://www.douoh-wood.jp/index2.html		
E・m・a・i・l	info@douoh-wood.jp		
製品種	ムク-内装壁板、外装壁板、床板		
樹種	カラマツ、ナラ、タモ、エゾマツ		
供給能力	月間:エゾマツ、カラマツ約600m ² ナラ、タモ、カバ約500m ²		
製品特徴	① 製造から施工まで一貫性が可能で、施工性は良好 ② 北海道の中心に位置し、道産材の集荷が容易 ③ 塗装品にあつては環境に配慮したエコ塗料を使用		
標準寸法			
その他特記事項	・天然素材を活かした環境にやさしい商品づくり ・精度の高い商品づくり		

記号・番号	A-北海道-10		
会社名	東邦木材工業株	TEL	0165-28-2316
所在地	〒095-0401 北海道上川郡朝日町字中央4021	FAX	0165-28-2318
ホームページ	http://www.asahitoho.jp		
E・m・a・i・l			
製品種	ムク-内装壁板、外装壁板、床板		
樹種	カラマツ、ナラ、タモ、カバ、トドマツ		
供給能力	月間:内装壁板、床板製品150m ³		
製品特徴	① 製品サイズ、種類、塗装など注文に応じて製造納品するため施工性は良好 ② 原材料は道産材のカラマツ、トドマツ、ナラ、シラカバにこだわり製造 ③ 環境に配慮した自然塗料を使用		
標準寸法	カラマツ、トドマツ厚さ15mm(無塗装品) ナラフローリング(無塗装品)、ナラ節入フローリング(無塗装品)		
その他特記事項	・北海道の過酷な条件の中で育った天然木から、より自然に、より個性的な商品づくり ・木の温もりを大切に高品質の商品造りを目指す		

記号・番号	A-北海道-11		
会社名	音更町森林組合	TEL	0155-42-2090
所在地	〒080-0106 北海道河東郡音更町東通15丁目5番地	FAX	0155-42-4152
ホームページ	http://hokkaido.lin.go.jp/shikirvou/gaiyou08.htm		
E・m・a・i・l			
製品種	ムク-内装壁板、外装壁板、床板		
樹種	カラマツ		
供給能力			
製品特徴	① 健康、安全の観点から無塗装材のみ		
標準寸法			
その他特記事項	・商品生産の理念、ポリシー: 地場材の利用、無塗装		

記号・番号	A-北海道-12		
会社名	北見パーケット株	TEL	0157-42-2404
所在地	〒091-0000 北海道常呂郡留辺蘂町字旭11	FAX	0157-42-5403
ホームページ			
E・m・a・i・l			
製品種	ムク-床板(集成ムク材)		
樹種	ナラ、タモ、セン、カバ、ニレ		
供給能力	月間:フローリング約1000坪		
製品特徴			
標準寸法			
その他特記事項	・顧客が満足する商品づくり		

記号・番号	A-北海道-13		
会社名	榎道北摂津	TEL	0166-48-2688
所在地	〒079-8419 北海道旭川市永山町9-128	FAX	0166-47-8221
ホームページ	http://www.settu.co.jp		
E・m・a・i・l	douhokuboss@settu.co.jp		
製品種	ムクー内装壁板、外装壁板、床板(集成ムク材)		
樹種	ナラ、タモ、カバ、ニレ、ツガ		
供給能力	月間: 30m ³ ~40m ³		
製品特徴			
標準寸法			
その他特記事項	・自分でお金を出して買える商品造り(ユーザーが満足する商品を作る)		

記号・番号	A-北海道-14		
会社名	榎えさしフローリング製作所	TEL	0139-52-0227
所在地	〒043-0065 北海道檜山郡江差町字砂川411	FAX	0139-52-1077
ホームページ	http://www.tog.co.jp/		
E・m・a・i・l	esa6411@seagreen.ocn.ne.jp		
製品種	ムクー床板		
樹種	ナラ、カバ、イタヤ、アサダ、タモ		
供給能力	月間: 3000~4000坪		
製品特徴	① 天然木にこだわり素材のよさを最大限にひきだす ② 生命をもった材料だけが与えてくれる「やさしさ」「安心感」をともに提供しようと心掛ける		
標準寸法	フローリング(塗装品・無塗装品) 15mm×75mm×500mm上乱尺、18mm×75mm×500mm上乱尺		
その他特記事項	・環境、健康に配慮した商品づくり		

記号・番号	A-北海道-15		
会社名	北海道パーケット工業榎	TEL	0138-49-5871
所在地	〒049-0111 北海道上磯町七重浜7-3-1	FAX	0138-49-5875
ホームページ	http://www.parquet.co.jp		
E・m・a・i・l	hakodate@parquet.co.jp		
製品種	ムクー内装壁板、床板		
樹種	ナラ、カバ、ニレ、ヒバ、ブナ、イタヤ		
供給能力	月間: 7000 m ²		
製品特徴	① 天然木床材の製造、販売、施工 ② ECO商品モザイクパーケット”プレパーク”自然環境にやさしく、きれいに仕上がる ③ JAS F☆☆☆☆認定工場		
標準寸法			
その他特記事項	・木材資源の有効活用に取り組み、魅力ある商品づくりに徹し社会に貢献する		

記号・番号	A-北海道-16		
会社名	松原産業榎	TEL	0123-72-1221
所在地	〒069-1511 北海道夕張郡栗山町中央1-1-1	FAX	0123-72-5802
ホームページ	http://www.matsubarasangvo.co.jp/		
E・m・a・i・l	co@matsubarasangvo.co.jp		
製品種	ムクー床板(集成ムク材)		
樹種	カバ、ナラ		
供給能力	月間: 5000m ²		
製品特徴	① 無垢材を加熱処理することにより、高精度の耐熱、耐湿性を実現 ② 両側面は本実加工、両木口はエンドマッチ加工 ③ 床暖房に対応した無垢フローリング材		
標準寸法	カバ、ナラフローリング: 15mm×75mm×1818mm又は乱尺		
その他特記事項	・森林の多用な機能の発揮を維持していくことを経営の柱としている ・根太貼り、直貼りの二種類を取り扱っている		

記号・番号	A-北海道-17		
会社名	上板木材㈱	TEL	0166-82-0700
所在地	〒071-1426 北海道 上川郡 東川町 北町 12-26-1	FAX	0166-82-0600
ホームページ			
E・m・a・i・l			
製品種	ムク-床板		
樹種	ナラ、カバ、アサダ		
供給能力			
製品特徴			
標準寸法			
その他特記事項			

記号・番号	A-青森-1		
会社名	杉山木材㈱	TEL	017-736-5361
所在地	〒030-0913 青森県青森市東造町 3-11-28	FAX	017-736-2542
ホームページ	http://www.jomon.ne.jp/~sugiwood/		
E・m・a・i・l			
製品種	ムク-内装壁板、床板(集成ムク材)		
樹種	ヒバ		
供給能力	月間:1500m ²		
製品特徴	① 天然青森ヒバ		
標準寸法	青森ヒバ:12mm×90mm×3650mm、10mm×90mm×1820mm		
その他特記事項	・ヒバにことごとく惚れ続け「大事に」「大切に」「捨てない」「捨てられない」の精神で、製材から住宅、ひば油抽出まで直営一貫システムにより生産しております		

記号・番号	A-青森-2		
会社名	駒井木材㈱	TEL	017-762-4004
所在地	〒030-0155 青森県青森市大字大谷字山ノ内 16-1	FAX	017-729-1443
ホームページ	http://www.komai-g.com/		
E・m・a・i・l	komai@sweet.ocn.ne.jp		
製品種	ムク-内装壁板、床板		
樹種	ヒバ		
供給能力	月間:壁板 1640m ² 、床板 1000m ²		
製品特徴	① 青森ヒバ		
標準寸法	青森ヒバ:15mm×90mm×1820(3700)mm、10mm×90mm×1820(3700)mm		
その他特記事項			

記号・番号	A-青森-3		
会社名	㈱成田林業土木	TEL	0173-58-2842
所在地	〒037-0302 青森県北津軽郡中里町大字薄市字沖原 115-101	FAX	0173-58-3017
ホームページ	http://www.aomoricolony.com/~narita/home.html		
E・m・a・i・l			
製品種	ムク-内装壁板、床板		
樹種	スギ、ヒバ		
供給能力	月間:青森ヒバ 1000m ² 、スギ 1200m ²		
製品特徴	① 青森ヒバ		
標準寸法	青森ヒバ:10mm×90mm×1820(2730、3640)mm、15mm×90×1820(2730、3640)mm		
その他特記事項			

記号・番号	A-青森-4		
会社名	斉藤木材㈱	TEL	017-781-1148
所在地	〒038-0002 青森県青森市沖館 3-10-1	FAX	017-781-1268
ホームページ	http://www.saitoh-mokuzai.com/		
E・m・a・i・l	info@saitoh-mokuzai.com		
製品種	ムク(集成ムク板、幅はぎボード)		
樹種	青森ヒバ		
供給能力	月間:200坪		
製品特徴	① 抗菌性、耐水性、防蟻性が強い天然素材で健康に良い ② 性の良い香りが楽しめる ③ 浴室、玄関、軒天井、居間、子供部屋に最適		
標準寸法	厚さ 12 mm、15 mm 働き幅 90 mm		
その他の事項			

記号・番号	A-青森-5		
会社名	㈱木村製材所	TEL	0173-53-3121
所在地	〒037-0202 青森県北津軽郡金木町大字金木字芦野 321-3	FAX	0173-53-3120
ホームページ			
E・m・a・i・l			
製品種	ムク(内装壁板、床板、天井板(集成ムク材))		
樹種	ヒバ		
供給能力			
製品特徴			
標準寸法			
その他の事項			

記号・番号	A-青森-6		
会社名	工藤林業㈱	TEL	0175-42-5227
所在地	〒039-5201 青森県下北郡川内町大字川内字家の辺 100-53	FAX	0175-42-5077
ホームページ	http://www.iomon.ne.jp/~kudou01/		
E・m・a・i・l			
製品種	ムク(内装壁板、床板)		
樹種	ヒバ		
供給能力			
製品特徴	① 健康、安全の観点から無塗装材のみ		
標準寸法	青森ヒバ: 10(15)mm×90mm×乱尺(1820、3700)mm、40mm×90mm×1820(3000、4000)mm スギ: 12mm×90mm×乱尺(1820)mm、40mm×90(105)mm×1820(3000、4000)mm		
その他の事項			

記号・番号	A-青森-7		
会社名	小館木材㈱	TEL	017-788-8125
所在地	〒038-0059 青森県青森市大字油川字千刈 127-20	FAX	017-788-8127
ホームページ	http://kodate.co.jp/		
E・m・a・i・l	kodate-mokuzai@kodate.co.jp		
製品種	ムク(内装壁板、外装壁材、床板、造作材(集成ムク材、構造材))		
樹種	青森ヒバ		
供給能力	月間:100m ²		
製品特徴	① 優れた耐朽性があるので防腐処理(青森ヒバはヒノキオール等、薬性成分含有)の必要がない		
標準寸法	壁板: 10mm×90mm×1820mm(無塗装品) 床板: 15mm×90mm×1820mm(無塗装品)		
その他の事項	・天然青森ヒバとともに 130年		

記号・番号	A-岩手-1		
会社名	㈱鹿兒島屋	TEL	0192-44-3170
所在地	〒022-0000 岩手県大船渡市三陸町越喜東字甫嶺 45-12	FAX	0192-44-3488
ホームページ	http://www9.ocn.ne.jp/~ka54ma8/		
E・m・a・i・l			
製品種	ムク-内装壁板、床板		
樹種	カラマツ、ヒバ、アカマツ		
供給能力	月間:2000坪		
製品特徴	① 薬品等は一切使わず、無垢として安全性に自信 ② 国産アカマツにこだわり製造		
標準寸法	アカマツ床材、青森ヒバ床板 :15mm×120(150)mm×910(1820、3000、3900)mm アカマツ羽目板、青森ヒバ羽目板:15mm×120(150)mm×910(1820、3000、3900)mm		
その他特記事項	・国産アカマツ材にこだわり日本の気候風土に最適の木材として、輸入商品に対抗出来る商品を製造して全国のエンドユーザーに届けたい		

記号・番号	A-岩手-2		
会社名	(協)ノルトウィン	TEL	0195-62-1721
所在地	〒028-4421 岩手県岩手郡岩手町大字一方井第一地割 43-322	FAX	0195-62-1722
ホームページ	http://www.ginga.or.jp/nordwind/		
E・m・a・i・l	nordwind@eagle.ocn.ne.jp		
製品種	ムク-内装壁板、外装壁板、床板		
樹種	スギ、カラマツ、アカマツ、クリ		
供給能力	月間:700㎡		
製品特徴	① 人工乾燥(初期含水率8%以下)された原板を十分に養生(平衡含水率12%)し、内外装材、床板を製造している ② 原板は岩手県産材のカラマツ、アカマツ、クリ、スギ材を使用している ③ ムク材にこだわり、環境にやさしく、安全性に配慮している		
標準寸法	壁材:10mm×100mm(120mm)×1820mm(無塗装品) 床材:12(15、25、36)mm×75(90、120、180)mm×1820mm(無塗装品)		
その他特記事項	・岩手県のアカ松、カラ松、ミズナラなどの産地樹生の特色を生かし、高度加工を施すことで、製品付加価値を上げ木材の利用を拡大		

記号・番号	A-岩手-3		
会社名	豊田木材㈱	TEL	0193-62-5127
所在地	〒027-0024 岩手県宮古市磯鶏 1-5-28	FAX	0193-64-1175
ホームページ			
E・m・a・i・l			
製品種	ムク-内装壁板		
樹種	スギ、アカマツ		
供給能力	月間:200m ³ ~300m ³		
製品特徴	① アカマツフローリングは節部分をカット ② 信頼される品質の商品作りをモットーに実践		
標準寸法	スギ羽目板、アカマツ縁甲板:長さ3650mm		
その他特記事項	・建築用材不適木の原木や製材過程で出る側材の有効活用と付加価値を高めた副製品を作ることに取り組む。 信頼される品質の商品作りをモットーに実践している。		

記号・番号	A-岩手-4		
会社名	気仙木材加工協同組合連合会	TEL	0192-54-4643
所在地	〒029-2203 岩手県陸前高田市竹駒町館 93-1	FAX	0192-55-6455
ホームページ	http://www.ginga.or.jp/kesen/		
E・m・a・i・l			
製品種	ムク-内装壁板、外装壁板、床板		
樹種	スギ		
供給能力	月間:内装壁板、床板製品150m ³		
製品特徴	① 気仙材独特のスギ板目の風合いによる化粧価値を持つ無垢加工板が特色 ② 原板乾燥、製品出荷含水率など製品管理と受注生産による1坪単位からの要望に対応		
標準寸法	スギ:12mm×105(120、135、150、180)mm×3650mm、9mm×105(120、135、150、180)mm×1820mm 13mm×150(180)mm×3650mm		
その他特記事項	・気仙管内の森林組合、製材業、素材生産協同組合が地域材の利用促進を図ることで林業活性化の一助を担って生産を開始		

記号・番号	A-岩手-5		
会社名	榎森谷材木店	TEL	0192-46-2120
所在地	〒029-2311 岩手県気仙郡住田町世田米大崎 52	FAX	0192-46-2459
ホームページ	http://www.iwatenoki.jp/moriva/		
E・m・a・i・l	moriva@sweet.ocn.ne.jp		
製品種	ムク-内装壁板、外装壁板、床板		
樹種	スギ、カラマツ		
供給能力	月間:内装材 2500m ³		
製品特徴	① 品質と施工性・丸太から製品になるまで、素性のはっきりした銘柄材の無垢製材品 ② 厳選した岩手県産のスギ、カラマツ材を使用し、しっかりした品質管理のもとに製材した人工乾燥材のため、狂いのない住まいづくりを実現 ③ 正確な製材と徹底した品質管理が施工精度の正確を期することができる		
標準寸法	スギ: 12(15)mm×105(120,135)mm×3700mm、12(15)mm×112(120,135)mm×3700mm カラマツ:12(15)mm×112mm×4000mm		
その他特記事項	・地元の気仙材を丁寧に製材加工して、“住みたい町住田町”づくりを進めている		

記号・番号	A-岩手-6		
会社名	けせんプレカット(事業協)	TEL	0192-46-2757
所在地	〒029-2311 岩手県気仙郡住田町世田米字田谷 27-2	FAX	0192-46-2882
ホームページ	http://www.ginga.or.jp/~kesenprecut/top.html		
E・m・a・i・l	K2757@seagreen.ocn.ne.jp		
製品種	ムク-内装壁板(集成ムク材)		
樹種	スギ、カラマツ、アカマツ		
供給能力	月間:100m ³		
製品特徴	① 気仙スギの風合いの良さ ② 無垢材のあたたかみ		
標準寸法	羽目板:12mm×105(120,135,150,180)mm×3650mm 9mm×105(120,135,150)mm×3650mm		
その他特記事項	・自然の正しい循環を助け、木のぬくもりの良さを提案する		

記号・番号	A-岩手-7		
会社名	榎オノダ	TEL	0197-25-3978
所在地	〒023-0841 岩手県水沢市真城字北館 17	FAX	0197-25-8544
ホームページ	http://www.pc-onoda.com/index.html		
E・m・a・i・l			
製品種	ムク-内装壁板、床板		
樹種	アカマツ		
供給能力			
製品特徴	① 独特の色艶と輝き ② 月日の経過により美しい飴色に変化 ③ 硬すぎず柔らかすぎず、温もりが感じられるやさしい素材		
標準寸法	フローリング:30mm×200mm×1820mm 羽目板: 10mm×75mm×910(1820)mm、10mm×75(90,105,120)mm×1820mm		
その他特記事項	・木を使うことで、直接的、間接的に地域の人々の健康と豊かな人生が支援できる		

記号・番号	A-宮城-1		
会社名	くりこま杉(協)	TEL	0228-55-2030
所在地	〒989-5401 宮城県栗原郡鶯沢町字島袋巡 44-7	FAX	0228-55-3030
ホームページ	http://www.kurikomasyugi.com/		
E・m・a・i・l	info@kurikomasyugi.com		
製品種	ムク-内装壁板、外装壁板、床板、天井板(幅はぎボード、燻煙処理木材)		
樹種	スギ、ヒノキ、ナラ、アカマツ		
供給能力	月間:210m ³		
製品特徴	① 完全乾燥を施しクレーンにならない製品づくりと加工品の多様と多趣向に合わせて品揃えを充実 特注品にも対応 製材品も床材、内装材、集成積層材と用途に応じてサイズも豊富 ② 塗装、無塗装、燻煙乾燥処理に対応 ③ 自社開発の自然系塗料エコウッドカラーや燻煙乾燥処理を施すなど安全、快適健康環境をキーワードにサイクル資材として追及		
標準寸法	10(13)mm×75mm、10(13)mm×90mm×3700mm、10(13)mm×105mm		
その他特記事項	・木材製品の付加価値を高めるために生産 ・加工原板を天乾後の人工乾燥で含水率8%まで落とし、施工後の反りや隙間などの問題点を解決することで消費者に支持される商品としての内装分野での需要を拡大		

記号・番号	A-宮城-2		
会社名	エステックウッド㈱	TEL	022-223-3400
所在地	〒980-0011 宮城県仙台市青葉区上杉3-3-16	FAX	022-217-0752
ホームページ	http://www.s-tw.com/		
E・m・a・i・l	stech@s-tw.com		
製品種	ムク-内装壁板、外装壁板、床板、天井板		
樹種	スギ、ナラ、アカマツ、ヒバ、ヒノキ、カバ、ブナ		
供給能力	月間：内装壁板、床板製品 150m ³		
製品特徴	① 薬剤を一切使用することなく、加熱だけで高い寸法安定性保つ木材処理法による製品		
標準寸法	天井材、壁材：12mm×90～120mm×1800～3600mm 床材：15mm×120mm×1800mm、15mm×150mm×3000mm		
その他事項	・「人にやさしい環境」＝「地球にやさしい環境」との考え方から、「環境」・「安全」・「健康」を第一に考えている		

記号・番号	A-宮城-3		
会社名	登米町森林組合	TEL	0220-52-2075
所在地	〒987-0703 宮城県登米郡登米町大字日根牛小池100	FAX	0220-52-2876
ホームページ	http://www.forest100.jp/		
E・m・a・i・l			
製品種	ムク-内装壁板、外装壁板、床板(焼加工木材)		
樹種	スギ、アカマツ		
供給能力			
製品特徴	① 地域材を使用し、無垢材主体(一部スギ集成パネル)		
標準寸法	スギ：10mm×90～120mm×1820mm、18mm×120(230、240)mm×1820mm、 アカマツ：18mm×120mm×1800mm、12mm×55～105mm×3000mm		
その他事項	・商品生産の理念、ポリシー：県産材の活用で大切な森づくり		

記号・番号	A-宮城-4		
会社名	靱青木国工務店 宮城工場	TEL	0228-52-4701
所在地	〒987-2308 宮城県栗原郡一迫町真坂字吉淵下1	FAX	0228-52-4702
ホームページ			
E・m・a・i・l	aoki92@vega.ocn.ne.jp		
製品種	ムク-内装壁板、外装壁板、床板(集成ムク材)		
樹種	スギ		
供給能力	月間：1000坪		
製品特徴	① 独自のAoki式乾燥により色やけしにくい製品を製造		
標準寸法	スギ羽目板：働き幅80mm×長さ2400(1800)mm スギ縁甲板：25mm×80mm×2400(1800)mm		
その他事項	・無垢、集成材製造と原木を無駄なく使用		

記号・番号	A-宮城-5		
会社名	靱ホーム建材店	TEL	022-284-7867
所在地	〒983-0036 宮城県仙台市宮城野区苦竹2-7-5	FAX	022-236-7679
ホームページ	http://www.kunenkansou.co.jp/		
E・m・a・i・l	kunen@kunenkansou.co.jp		
製品種	ムク-内装壁板、床板(燻煙処理木材、準不燃・難燃処理木材)		
樹種	スギ、カラマツ		
供給能力	月間：200m ²		
製品特徴	① 無垢の燻煙乾燥木材 ② 無垢材なのでホルムアルデヒド等のVOCについて安心		
標準寸法	スギ：10mm×165mm 1820mm		
その他事項	・これまで木材は、燃えるがゆえに使用場所を制限されてきましたが、燃えにくくすることでその使用限度は大幅に拡大		

記号・番号	A-秋田-1		
会社名	榎沓澤製材所	TEL	0186-48-3141
所在地	〒017-0012 秋田県大館市釈迦内字街道上 154	FAX	0186-48-3142
ホームページ	http://www.kenpoku.or.jp/kutuzawa/kutuzawa.html		
E・m・a・i・l	kutuzawa@oregano.ocn.ne.jp		
製品種	ムク-内装壁板、外装壁板、床板(集成ムク材)		
樹種	スギ		
供給能力	月間:10000m ²		
製品特徴	① 秋田材の無垢材及び集成材を基調とした製品 ② 山林育成から、製材、壁面材、床材、KD材、集成材、桶、樽および花器、小木工品までの秋田スギ製品の総合メーカー		
標準寸法	壁材: 10mm×75(165)mm×3640mm (無塗装品) 床材: 30mm×160mm×3640mm (無塗装品)		
その他事項	・全国 JAS 展示会で農林水産大臣賞、東京都全国優良材展にて都知事賞などを受賞		

記号・番号	A-秋田-2		
会社名	小笠原木材㈱	TEL	0186-54-2018
所在地	〒018-3505 秋田県北秋田郡田代町早口字堤の沢 15-19	FAX	0186-54-2149
ホームページ			
E・m・a・i・l			
製品種	ムク-内装壁板、外装壁板、床板、天井板		
樹種	スギ		
供給能力	月間:20000坪		
製品特徴	① 無垢材使用で結露防止と快適湿度を保持、優れた断熱、保温効果と保湿効果を発揮 ② 優れた弾力性と遮音効果 ③ ダニ、カビの発生予防に効果、アレルギー疾患の予防に有効		
標準寸法	スギ:10mm×110mm×1820mm		
その他事項	・秋田スギ無垢材から1枚、1枚丁寧仕上げ、ブランド化して販売 ・クロスに替わる理新しい天然素材内装材として商品化		

記号・番号	A-秋田-3		
会社名	榎丸新製作所	TEL	0185-54-5670
所在地	〒016-0837 秋田県能代市長崎 99	FAX	0185-54-7536
ホームページ	http://www.chuokai-akita.or.jp/kinokagu/marushin/		
E・m・a・i・l			
製品種	ムク-内装壁板、床板		
樹種	スギ		
供給能力			
製品特徴	① 無垢の秋田スギを使用し、表面に天然の木目が浮き出ている ② 表面を熱圧加工とUV塗装で仕上げ、耐摩耗性が向上 ③ ダニ、カビの発生予防に有効		
標準寸法	スギ:10mm×120(150)mm×3650mm 15mm×75mm×1820mm:17mm×300mm×300mm、		
その他事項	・スギならではの柔らかさが、今までとはひと味違ったフローリングを実現		

記号・番号	A-秋田-4		
会社名	榎庄内製材所	TEL	0185-54-1520
所在地	〒016-0013 秋田県能代市向能代字上野 125-1	FAX	0185-54-1521
ホームページ			
E・m・a・i・l			
製品種	ムク-内装壁板、外装壁板、床板		
樹種	スギ		
供給能力	月間:10000m ²		
製品特徴	① 秋田材による製品		
標準寸法			
その他事項			

記号・番号	A-秋田-5		
会社名	榎くどうはじめ材木店	TEL	0185-73-4611
所在地	〒018-3124 秋田県山本郡二ツ井町切石字白砂下 19	FAX	0185-73-4612
ホームページ	http://www.shirakami.or.jp/~akitasugi-kudo/		
E・m・a・i・l	akitasugi-kudo@shirakami.or.jp		
製品種	ムク-内装壁板、外装壁板、床板		
樹種	スギ		
供給能力	月間:500坪		
製品特徴	① 秋田スギにこだわる ② カビ止め等の薬品を不使用		
標準寸法	本ザネ加工:10mm×78mm×3650mm 本ザネ目透かし加工:10mm×110mm×1820mm 下見相尺目透かし:12mm×150mm×3650mm		
その他特記事項	・秋田(主に県北部)で育ったスギにこだわる		

記号・番号	A-秋田-6		
会社名	南鎌田材木店	TEL	0185-52-2533
所在地	〒016-0802 秋田県能代市川反町 6-21	FAX	0185-55-0937
ホームページ	http://www.shirakami.or.jp/~marutomi/		
E・m・a・i・l	marutomi@shirakami.or.jp		
製品種	ムク-内装壁板、外装壁板(集成ムク材)		
樹種	ヒバ		
供給能力			
製品特徴	① 人工乾燥なので施工後の収縮も最小限 ② 施工のしやすい形状である目透かし本ザネ加工 ③ 天然素材でありながら「抗菌、防虫、消臭、脱臭、精神安定」		
標準寸法	青森ヒバ羽目板:12mm×105mm×1820mm 15mm×75mm×1820mm:17mm×300mm×300mm、		
その他特記事項	・全館暖房に対応できる含水率12%以下のものを使用するため、施工後の収縮も最小限		

記号・番号	A-秋田-7		
会社名	榎神馬銘木	TEL	0185-54-3188
所在地	〒016-0171 秋田県能代市河戸川字上西山 51-44	FAX	0185-54-6911
ホームページ	http://www.shirakami.or.jp/~jimba/		
E・m・a・i・l	jimba@shirakami.or.jp		
製品種	ムク-内装壁板、外装壁板、床板、天井材		
樹種	スギ		
供給能力	月間:2000坪		
製品特徴	① 基本的には無塗装であるが、注文があれば、自社開発した白神ミツロウWAXを塗装する ② 丸太材からの厳しい選択と品質管理。秋田スギの高樹齢材は、鮮やかな赤で、使い込むほどにあめ色に ③ 木自体にネバリがある		
標準寸法	スギ:12mm×115(125,165)mm×3650mm		
その他特記事項	・無垢材なのでシックハウス、アレルギーとは無縁 ・自社でモデルハウス有り		

記号・番号	A-秋田-8		
会社名	東北木材榎	TEL	0185-54-1531
所在地	〒016-0807 秋田県能代市宇大森山 1 番 18	FAX	0185-54-1534
ホームページ	http://www.chuokai-akita.or.jp/kinokagu/toumoku/		
E・m・a・i・l	toumoku@vip.mac.ne.jp		
製品種	ムク-内装壁板、外装壁板、床板、家具部材		
樹種	スギ		
供給能力	月間:150m ³		
製品特徴	① 秋田スギ ② 木製家具全般(造作家具)		
標準寸法	スギ壁材:12mm×175mm×3650mm、10mm×75mm×3650mm スギ床材:20mm×150mm×3650mm、30mm×165mm×3650mm		
その他特記事項			

記号・番号	A-秋田-9		
会社名	田鉄産業㈱	TEL	0187-54-4011
所在地	〒014-0314 秋田県仙北郡角館町下菅沢 110-1	FAX	0187-54-2051
ホームページ	http://www.seizai.jp/		
E・m・a・i・l	latetu@seizai.jp		
製品種	ムク-内装壁板、床板、家具部材(集成ムク材、焼加工木材)		
樹種	ナラ、セン、カバ、ブナ、ホホ、カツラ、クリ、ニレ、サワラ、クルミ、キハダ、ケヤキ、コナラ、タモ、サワクルミ等		
供給能力	月間:400m ³		
製品特徴	① 健康にやさしい天然木 100%の無垢材		
標準寸法	板材:15mmから120mm厚		
その他の特記事項	・徹底した在庫管理、市場調査によって、木材の伐採から製材、加工、出荷まで一貫した生産を行いいつでも安定した供給能力を備えている		

記号・番号	A-秋田-10		
会社名	菱大木材㈱	TEL	0185-52-5233
所在地	〒016-0802 秋田県能代市川反町 8-10	FAX	0185-52-5235
ホームページ			
E・m・a・i・l			
製品種	ムク-内装壁板、外装壁板		
樹種	スギ		
供給能力	月間:60m ³		
製品特徴			
標準寸法	スギ内壁板:12(13)mm×180mm×3650mm スギ外壁板:12(13)mm×180mm×3650mm		
その他の特記事項	・地域経済の発展に貢献し、雇用を守る		

記号・番号	A-秋田-11		
会社名	大政木材㈱	TEL	0185-52-4111
所在地	〒016-0801 秋田県能代市浜通町 2-24	FAX	0185-52-7356
ホームページ			
E・m・a・i・l	daimasa@shirakami.or.jp		
製品種	ムク-天井板		
樹種	スギ		
供給能力	月間:230坪		
製品特徴			
標準寸法			
その他の特記事項			

記号・番号	A-秋田-12		
会社名	島慶木材(合)	TEL	0185-87-2005
所在地	〒016-2104 秋田県山本郡琴丘町鹿渡字中沢新田 45-2	FAX	0185-87-2006
ホームページ			
E・m・a・i・l			
製品種	ムク-内装壁板		
樹種	スギ		
供給能力	月間:100束		
製品特徴			
標準寸法	スギ天乾内壁板:10mm×105mm×3650mm		
その他の特記事項	・お客様に安全で信頼される商品を提供することで社会に貢献する		

記号・番号	A-秋田-13		
会社名	銚渡辺事業所	TEL	0185-52-4501
所在地	〒016-0171 秋田県能代市河戸川字下大須賀 74-1	FAX	0185-53-3554
ホームページ			
E・m a i l			
製品種	ムク一天井板		
樹種	スギ		
供給能力	月間:10000m ²		
製品特徴	① 秋田材の無垢材及び集成材を基調とした製品		
標準寸法	無垢天井板:7mm×455mm×1820(3640、4550)mm 31mm×455mm×3640(4550)mm		
その他の事項			

記号・番号	A-秋田-14		
会社名	関木材工業㈱	TEL	0186-34-2226
所在地	〒018-5141 秋田県鹿角市八幡平八幡田 1	FAX	0186-34-2266
ホームページ	http://www.sekimoku.co.jp/		
E・m a i l			
製品種	ムク一内装壁板、外装壁板(集成ムク材)		
樹種	スギ、カラマツ		
供給能力	月間:20000坪		
製品特徴			
標準寸法	床材:18mm×120mm×1820mm 壁材13mm×120mm×1820mm		
その他の事項			

記号・番号	A-福島-1		
会社名	藤寿産業㈱	TEL	024-944-7555
所在地	〒963-0724 福島県郡山市田村町上行合字西川原 35	FAX	024-943-3878
ホームページ	http://www.toju.co.jp/main/start.html		
E・m a i l	info@toju.co.jp		
製品種	ムク一内装壁板、外装壁板(集成ムク材)		
樹種	スギ、カラマツ、アカマツ		
供給能力	月間:200m ³		
製品特徴	① 施工性の良さ ② 木材の吸湿・放湿性、紫外線吸収等による健康的安全性 ③ 木材の遮音・吸音性		
標準寸法			
その他の事項	・環境保全性・健康的安全性・地元県産材を活かすことにより森林保全に投資が可能になり、地域循環社会の形成に貢献する		

記号・番号	A-福島-2		
会社名	朝田木材産業㈱	TEL	0240-34-5165
所在地	〒979-1532 福島県双葉郡浪江町大字桶渡字南町 36	FAX	0240-34-2382
ホームページ	http://www.asanet.co.jp/		
E・m a i l	l@asanet.co.jp		
製品種	ムク一内装壁板、床板(集成ムク材)		
樹種	スギ、アカマツ、クリ、サクラ、ナラ、ヒノキ		
供給能力	月間:500坪		
製品特徴	① 人工乾燥など徹底した品質管理の下での製品づくり ② 死に節、抜け節などを選別した良質材を使用 ③ 材料の仕入れから加工、供給まで一元管理により品質を安定		
標準寸法	フローリング:15(18、24、36~75)mm×90(105,120)mm×乱尺(75~150mm)		
その他の事項	・原材料は地元を中心に調達した県産材		

記号・番号	A-福島-3		
会社名	榎オノツカ	TEL	024-945-1393
所在地	〒963-0107 福島県郡山市安積町3-200	FAX	024-947-0266
ホームページ	http://www6.ocn.ne.jp/~onotsuka/		
E・m・a・i・l	onotuka@ruby.ocn.ne.jp		
製品種	ムクー内装壁板、床板、天井板、造作材		
樹種	スギ、カラマツ、アカマツ、サクラ、ケヤキ		
供給能力	月間:150m ³		
製品特徴	① スギ、カラマツ、アカマツ、サクラ、ケヤキなど、表情豊かな床・壁材が商品化 ② 原材料は地元を中心に調達した県産材 ③ 冬暖かく夏は涼しい快適な肌触り、素材の良さを感触で確かめることができる		
標準寸法	壁材:12mm×105mm×3650mm 腰壁材:12mm×105mm×910mm 床材:15mm×105mm×3850mm		
その他特記事項	・製造機械の充実と徹底した人工乾燥及びスペシャリストによる品質管理を行っており製品の精度・品質も確実である ・製品の仕上り鮮度優先のため、原板ストックオーダー生産(加工形状の自由度あり)		

記号・番号	A-福島-4		
会社名	榎オカベせい材	TEL	0246-63-4218
所在地	〒979-8241 福島県いわき市山田町西山2-3	FAX	0246-62-6275
ホームページ			
E・m・a・i・l			
製品種	ムクー内装壁板、外装壁板、床板、天井板、造作材		
樹種	スギ		
供給能力	月間:300m ³		
製品特徴	① 正確な製材と人工乾燥など、徹底した品質管理の下での製品づくり ② 原材料にいわき勿来地方の地元材を中心とした県産優良材を使用 ③ 木材の吸湿・放湿性、遮音・吸音性、紫外線吸収、接着剤不使用が、生活環境保全性と健康的な安全性を確保		
標準寸法	造作材:30(45)mm×105mm×3650mm、30(45)mm×120mm×3650mm 9mm×300mm×3650mm		
その他特記事項	・国産スギ材の良さを信じて、その持ち味を最大限に引き出す加工と乾燥技術を磨き、高品質で優れた造作材等を提供		

記号・番号	A-福島-5		
会社名	協和木材㈱	TEL	0247-43-0272
所在地	〒963-5342 福島県東白川郡塙町大字伊香字中妻96	FAX	0274-43-0080
ホームページ			
E・m・a・i・l			
製品種	ムクー内装壁板、床板、天井材		
樹種	スギ、ヒノキ、マツ		
供給能力	月間:8000m ²		
製品特徴	① 徹底した人工乾燥が狂いのない住まいづくりを実現 ② 正確な製材と徹底した品質管理が施工精度の正確を期することができる ③ 木目の美しさや希少価値での意匠性、造作や建具の素性の良さが判る製品		
標準寸法			
その他特記事項	・「木」を伐採・収穫して利用するだけでなく、植林・間伐など山林育成と製材の両立に努めている ・八溝山系の優良スギ・ヒノキ材を、天然・人工乾燥をして内装材の県産ブランド材を生産している		

記号・番号	A-福島-6		
会社名	榎オグラ	TEL	0241-78-2953
所在地	〒967-0312 福島県会津郡舘岩村榎斗戸544-1	FAX	0241-78-3011
ホームページ	http://www.lc-ogura.co.jp/		
E・m・a・i・l			
製品種	ムクー内装壁板、床板、家具部材		
樹種	カラマツ、クリ		
供給能力	月間:50坪~100坪		
製品特徴	① 国産材 ② 無塗装 ③ 無垢材で薬剤は未使用なので安全		
標準寸法	クリ:15mm×75mm×450mm~乱尺 カラマツ:15mm×106mm×606~1818mm		
その他特記事項	無垢材の家具オーダーも可能		

記号・番号	A-栃木-1		
会社名	栃木県木材需要拡大システム(協) (TALS タルス)	TEL	028-656-4147
所在地	〒321-0000 栃木県宇都宮市矢板町 466-1 松井市場内	FAX	028-656-1797
ホームページ	http://www.tals.jp/		
E・m・a・i・l			
製品種	ムク-内装壁板、外装壁板、床板、(集成ムク材、準不燃処理木材)		
樹種	スギ、ヒノキ		
供給能力	月間:2000m ²		
製品特徴	① 栃木県産スギ並びにヒノキ		
標準寸法	羽目板:12mm×83(87、130)mm×3640mm 床板: 15(40)mm×105mm×3640mm		
その他特記事項	・広く県産材の流通を促進する為、提案から施工まで迅速に行動し、より高品質な木材製品を提供		

記号・番号	A-栃木-2		
会社名	栃木県集成材協業組合	TEL	0289-75-3961
所在地	〒322-0536 栃木県鹿沼市磯町東川原 123	FAX	0289-75-2016
ホームページ			
E・m・a・i・l	info@tochisvu.or.jp		
製品種	ムク-内装壁板、外装壁板、床板、天井板(集成ムク材)		
樹種	スギ、ヒノキ、カラマツ		
供給能力	月間:900m ²		
製品特徴	① 地場産材製品として内装用として床・羽目板・天板等 ② 特に品質を最優先にして製造		
標準寸法			
その他特記事項	・当組合のスローガンは仕事を誠実にやり、社会に貢献すること ・地場産材をできるだけ多く使用するよう努力		

記号・番号	A-群馬-1		
会社名	一場製材㈱	TEL	0279-75-2018
所在地	〒377-0424 群馬県吾妻郡中之条町中之条 1432-1	FAX	0279-75-2609
ホームページ	http://www2.wind.ne.jp/wood/naisou/kakakuhyou.htm		
E・m・a・i・l			
製品種	ムク-内装壁板、外装壁板、床板		
樹種	スギ、ヒノキ、カラマツ、サワラ		
供給能力	月間:500m ²		
製品特徴	① 吾妻産の良質カラマツ丸太を原料 ② 目が合わせ易い、製品のばらつきがほとんどない		
標準寸法	基本的に受注生産 カラマツ:12(15)mm×120mm×4000mm		
その他特記事項	・高品質な製品と安定供給 ・国産材資源の有効活用		

記号・番号	A-群馬-2		
会社名	平方木材㈱	TEL	027-261-0216
所在地	〒379-2154 群馬県前橋市天川大島町 吾 1248	FAX	027-261-0254
ホームページ	http://www2.wind.ne.jp/wood/naisou/kakakuhyou.htm		
E・m・a・i・l			
製品種	ムク-内装壁板、外装壁板、床板		
樹種	スギ、ヒノキ、カラマツ		
供給能力	月間: 900m ²		
製品特徴	① 全国産地から直接優良材を取り寄せる ② デザイン、寸法などあらゆるニーズに対応可能		
標準寸法	12(15)mm×105(120)mm×1820(2000、3650、4000)mm		
その他特記事項	・高品質でクレームのない製品づくり ・健康にやさしい内装材を低価格で供給		

記号・番号	A-群馬-3		
会社名	榎ユハラ	TEL	0279-66-2821
所在地	〒377-0541 群馬県吾妻郡中之条町上沢渡 31-3	FAX	0279-66-2722
ホームページ			
E・m・a・i・l			
製品種	ムク-内装壁板、外装壁板、床板		
樹種	スギ、ヒノキ、カラマツ、サワラ、クリ		
供給能力	月間:3000坪		
製品特徴	① 原木からの一貫生産 ② 国産材主体に豊富な樹種に対応 ③ 加工使用、等級など迅速対応		
標準寸法	スギ: 12mm×101mm×3800mm ヒノキ:12(15)mm×106mm×3800mm カラマツ:12mm×100mm×3800(1900)mm クリ:15mm×93mm×乱尺		
その他特記事項	・人にやさしい建築材 ・顧客ニーズにマッチした生産		

記号・番号	A-群馬-4		
会社名	特殊木工業㈱	TEL	0278-23-2662
所在地	〒378-0063 群馬県沼田市下沼田町177番地	FAX	0278-23-2324
ホームページ			
E・m・a・i・l			
製品種	ムク-内装壁板、外装壁板、床板、羽目板(不燃・準不燃処理木材)		
樹種	スギ、ヒノキ、カラマツ、ナラ、タモ、アカマツ、クリ		
供給能力	月間:400~500坪		
製品特徴	① 多樹種の製品 ② 特に広葉樹は30種ぐらい可能 ③ 無垢のフローリングにこだわる		
標準寸法			
その他特記事項	・加工できないものはない		

記号・番号	A-群馬-5		
会社名	富沢木材㈱	TEL	0279-67-2326
所在地	〒377-0815 群馬県吾妻郡吾妻町岩下 762-1	FAX	0279-67-2147
ホームページ	http://tomizawa-jp.com/		
E・m・a・i・l			
製品種	ムク-内装壁板、外装壁板、床板、		
樹種	スギ、ヒノキ、カラマツ、アカマツ		
供給能力			
製品特徴			
標準寸法			
その他特記事項			

記号・番号	A-茨城-1		
会社名	榎石川林産	TEL	0295-52-2181
所在地	〒310-0026 茨城県那珂郡大宮町石沢 1942-1	FAX	0295-53-0044
ホームページ	http://www.ishikawarinsan.com/		
E・m・a・i・l			
製品種	ムク-内装壁板、床板(集成ムク材)		
樹種	スギ、ヒノキ		
供給能力			
製品特徴	① 八溝スギを使用 ② 厳選された丸太を葉枯らし乾燥をへて製材 ③ 天日、機械乾燥した材を自社加工		
標準寸法	壁、天井材: 10mm×75(91)mm×3650mm 天井材: 10mm×160mm×3650mm		
その他特記事項	・八溝山系の良質な、地域材を活かした住宅づくりを提案 ・木材の特徴を活かして、温度、耐震、防蟻等の対策のできる製品を開発		

記号・番号	A-千葉-1		
会社名	榎雅	TEL	043-284-3711
所在地	〒260-0044 千葉県千葉市中央区松波 2-8-2	FAX	043-256-9743
ホームページ	http://www.japan-miyabi.com		
E・m・a・i・l	office@japan-miyabi.com		
製品種類	ムク-内装壁板、天井板(集成ムク材、燻煙処理木材)		
樹種	スギ		
供給能力	月間:100~150m ³		
製品特徴	① 蒸気乾燥した原料を加工 ② 造作材の加工も可能 ③ 自然塗料による塗装仕上げ可能		
標準寸法	本ザネ加工 : 30 mm×150 mm×1820(3900、3650)mm、15 mm×113 mm×1820(3900、3650)mm 本ザネ目透かし加工 : 12 mm×112 mm×1820(3900、3650)mm		
その他の事項			

記号・番号	A-東京-1		
会社名	榎東集	TEL	03-3630-1042
所在地	〒135-0023 東京都江東区平野 2-17-5	FAX	03-3630-1043
ホームページ	http://www.toshu-ltd.co.jp/		
E・m・a・i・l			
製品種類	ムク-内装壁板、床板(集成ムク材)		
樹種	スギ、ヒノキ、カラマツ		
供給能力	月間:200m ³		
製品特徴			
標準寸法	床板:21 mm×105 mm×3800 mm、21 mm×75 mm×1820 mm 羽目板:12 mm×150(105)mm×3640 mm、11 mm×95 mm×1820(2730)mm		
その他の事項			

記号・番号	A-東京-2		
会社名	秋川木材(協)	TEL	042-596-0037
所在地	〒190-0163 東京都あきる野市館谷 223-10	FAX	042-596-0989
ホームページ	http://www.akigawamokuzai.or.jp/		
E・m・a・i・l			
製品種類	ムク-		
樹種			
供給能力			
製品特徴			
標準寸法			
その他の事項			

記号・番号	A-東京-3		
会社名	東京都森林組合	TEL	042-588-7963
所在地	〒190-0181 東京都西多摩郡日の出町大久野 7852	FAX	042-597-5263
ホームページ	http://www.tokyo-sinrin.com/		
E・m・a・i・l	tokyo-sinrin@iris.ocn.ne.jp		
製品種類	ムク-内装壁板、外装壁板、床板、天井板		
樹種	スギ、ヒノキ		
供給能力	月間:200坪~300坪		
製品特徴	① 東京都多摩産材のスギ、ヒノキ使用 ② 無垢材使用 ③ 人工乾燥済み		
標準寸法	スギ壁材 : 12 mm×150 mm×4000 mm(加工によって幅がかわる) ヒノキ床材:15 mm×110 mm×4000 mm		
その他の事項			

記号・番号	A-埼玉-1		
会社名	岡部材木店	TEL	042-977-0101
所在地	〒357-0128 埼玉県飯能市赤沢 238	FAX	042-977-2491
ホームページ	http://www.zaimokuten.com/		
E・m a i l	okabe@zaimokuten.com		
製品種	ムク-内装壁板、床板		
樹種	スギ、ヒノキ、サワラ		
供給能力			
製品特徴			
標準寸法	板材:15mm×110(140,170)mm×3800mm 厚板:25(38)mm×110(170)mm×3800mm		
その他特記事項	・個性ある木を適材適所に使う提案をしている ・国産の木を使う提案をすることで、山と町の生活を結ぶお手伝いをしたい		

記号・番号	A-埼玉-2		
会社名	細田材木店	TEL	042-972-2675
所在地	〒357-0035 埼玉県飯能市柳町 14-1	FAX	042-974-4859
ホームページ			
E・m a i l			
製品種	ムク-		
樹種	スギ		
供給能力			
製品特徴			
標準寸法			
その他特記事項			

記号・番号	A-神奈川-1		
会社名	南大山材木店	TEL	0465-34-4010
所在地	〒250-0042 神奈川県小田原市荻窪 375	FAX	0465-35-4022
ホームページ			
E・m a i l	noriwo@kikori.info		
製品種	ムク-内装壁板、外装壁板、床板、天井板		
樹種	スギ、ヒノキ、ケヤキ、サワラ		
供給能力	月間:400m ³		
製品特徴	① 内装材の製材加工から施工まで対応可能 ② 現在、原木には神奈川県産材、および静岡県、秋田県等の国産材を中心に製材している ③ 無垢材を使用しているため、木目、木肌、木の変化を味わえる		
標準寸法	スギ、ヒノキ:12mm×105mm×3650mm		
その他特記事項	・設備:帯鋸(自動送台車)、帯鋸(テーブル)、プレナ加工、超仕上げ加工、カットソー他 ・原木を100%利用できるように考え挑戦していく		

記号・番号	A-新潟-1		
会社名	(協)加茂ウッドシステム	TEL	0256-52-5003
所在地	〒959-1335 新潟県加茂市大字長谷 566	FAX	0256-53-8860
ホームページ	http://homepage3.nifty.com/hori/		
E・m a i l	kamouddosisutemu@tkcnet.ne.jp		
製品種	ムク-内装壁板、外装壁板、床板、天井板		
樹種	スギ		
供給能力	月間:1000m ²		
製品特徴	① 新潟県産を中心とした国産のスギ		
標準寸法	羽目板、フローリング(節有):12~30mm×118mm×3640mm 羽目板、フローリング(上下):12(15)mm×106mm×3640mm		
その他特記事項	・一貫した地域完結型システムの構築。にいがたスギブランド材生産認証工場		

記号・番号	A-新潟-2		
会社名	山北町森林組合	TEL	0254-77-3121
所在地	〒959-3507 新潟県岩船郡山北町大字府屋 121-2	FAX	0254-77-2908
ホームページ	http://www.e-woods.com		
E・m・a・i・l	sanpoku1@poppy.ocn.ne.jp		
製品種	ムク-内装壁板、外装壁板、床板		
樹種	スギ		
供給能力	月間:100坪		
製品特徴	① 内外装材商品は、最大幅 300、厚さ 200mm の範囲内において、ユーザーの発注に対し細かい対応 ② 含水率変化に伴う収縮率も考慮した寸法精度の高い商品 ③ 無垢材のためVOC規制対象外		
標準寸法	厚さ 20~40mm		
その他特記事項	・材の性質と特性を生産現場からユーザーまで届く、顔の見える商品づくり		

記号・番号	A-新潟-3		
会社名	新潟北部木材加工協同組合スギトピア岩船	TEL	0254-60-5988
所在地	〒959-3911 新潟県岩船郡山北町大字杉平字江下 114-1	FAX	0254-60-5989
ホームページ			
E・m・a・i・l			
製品種	ムク-内装壁板、床板(集成ムク材)		
樹種	スギ		
供給能力	月間:750m ³		
製品特徴	① 改正建築基準法や品確法に対応した、品質・性能の明確な製品を提供		
標準寸法	フローリング:30mm×106mm 1820mm		
その他特記事項	・地域材の良さを見直し、人と自然にやさしい快適な木造住宅部材を提供		

記号・番号	A-新潟-4		
会社名	津南町森林組合	TEL	0257-65-2510
所在地	〒949-8311 新潟県中魚沼郡津南町大字中深見乙 2176	FAX	0257-65-4590
ホームページ	http://www.tsunan-fa.or.jp/		
E・m・a・i・l	info@tsunan-fa.or.jp		
製品種	ムク-内装壁板、外装壁板、床板、天井板		
樹種	スギ、ナラ、ケヤキ、東キリ		
供給能力	月間:270坪		
製品特徴	① 地元材であるスギ、東キリ、ケヤキ、ナラ材は、目がつんでいる ② この地方の東キリは、材が堅く、やや赤みをおび、美しさと光沢がある		
標準寸法	本ザネ、目透かし、相じやくり:12mm×90mm×1800mm 12mm×150mm×1800mm		
その他特記事項	・地元で長年にわたって育てた木材による本物の材料を提供し、本物の住宅づくりに貢献していく ・地元林業を振興し、森林(もり)を育て、地域にやさしい自然環境をつくっていく		

記号・番号	A-新潟-5		
会社名	㈱東新林業	TEL	0254-21-5511
所在地	〒957-0122 新潟県北蒲原郡聖籠町大字三賀 288	FAX	0254-21-5669
ホームページ	http://www.toshin-r.jp/		
E・m・a・i・l			
製品種	ムク-内装壁板、外装壁板、床板(集成ムク材)		
樹種	スギ、ナラ、アカマツ		
供給能力			
製品特徴	① 全て天然無垢の乾燥材 ② 含水率 18%以下を標準仕様 ③ 天然の無垢材なのでホルムアルデヒド発生について安心		
標準寸法			
その他特記事項			

記号・番号	A-富山-1		
会社名	富山県森林組合連合会	TEL	076-434-1750
所在地	〒930-2226 富山県富山市八町 6931	FAX	076-434-1794
ホームページ			
E・m・a・i・l			
製品種	ムク-内装壁板、外装壁板、床板、天井板		
樹種	スギ、ヒノキ		
供給能力	月間:50m ³		
製品特徴	① 富山県全体から選ばれた比較的良好なスギ原木より製造されているため、製品品質が良 ② 長期間の天然乾燥により、無理なく均一に含水率を下げているため、施工後の狂いなし ③ 5軸モルダーの能力を最大限に生かすことによるユニークな形状の製品		
標準寸法	壁、天井、床板:12(15,18,21)mm×145mm×3800mm 40mm×75mm×3800mm、45mm×90mm×3800mm、55mm×125mm×3800mm		
その他特記事項	・森を守り、林業の循環型社会を構築し、地球環境保全に貢献する		

記号・番号	A-富山-2		
会社名	南笹倉木材商店	TEL	076-438-1570
所在地	〒931-8321 富山県富山市犬島 2-2-38	FAX	076-438-1386
ホームページ			
E・m・a・i・l			
製品種	ムク-内装壁板、外装壁板、床板、天井板		
樹種	スギ、ヒノキ、カラマツ、ヒバ、アカマツ		
供給能力	月間:130m ³		
製品特徴	① 乾燥技術と7軸モルダーにより、狂いの少ない寸法精度のよい高品質製品 ② サネの厚さ寸法を10mmと厚くして、その結果として、釘が打ち易い、目透かし効果が高い、などの効果を発揮 ③ 品質チェックによる品質の安定		
標準寸法	厚さ12mm~45mm 幅75~230mm		
その他特記事項	・会社の理念:お客さんの信頼を第一に ・絶対にクレームを出さないために、注文数量よりも余分に納品		

記号・番号	A-富山-3		
会社名	(有)呉羽木材	TEL	076-434-3311
所在地	〒930-0138 富山県富山市呉羽町願海寺 393	FAX	076-436-6075
ホームページ			
E・m・a・i・l			
製品種	ムク-内装壁板、外装壁板、床板、天井板		
樹種	スギ、ヒノキ、ヒバ、アテ		
供給能力	月間:30m ³		
製品特徴	① 青森ヒバを中心とした無節の高品質(高耐久性など)内装材 ② 厳しい材料選別と乾燥度基準 ③ 施工後の狂いが少		
標準寸法	内装材:12(15)mm×180mm 4000mm		
その他特記事項	・会社の理念:木を見て木を売る、お客に喜ばれる製品を売る		

記号・番号	A-富山-4		
会社名	(有)波多巖木工所	TEL	0763-55-1134
所在地	〒939-1757 富山県西砺波郡福光町土生 736-2	FAX	0763-55-1939
ホームページ			
E・m・a・i・l	hataiwao@violin.ocn.ne.jp		
製品種	ムク-内装壁板、床板、		
樹種	クリ、ケヤキ、ヒノキ、スギ、カエデ他		
供給能力	月間:300坪~1000坪		
製品特徴	① 全国的にも貴重な高級フローリング ② 長期間にわたる枯らしの効果によって、割れ、狂いが極めて少 ③ いろいろな樹種に対応		
標準寸法	フローリング:18mm×75~90mm×2尺(3尺、4尺)		
その他特記事項	・消費者に、素晴らしい材をリーズナブルな価格で提供する ・社内にて材料在庫		

記号・番号	A-富山-5		
会社名	婦負森林組合木材加工センター	TEL	076-454-7123
所在地	〒939-2314 富山県婦負郡八尾町城生32	FAX	076-454-6850
ホームページ			
E・m a i l			
製品種	ムク-内装壁板、外装壁板、床板、家具部材		
樹種	スギ		
供給能力			
製品特徴			
標準寸法			
その他特記事項			

記号・番号	A-富山-6		
会社名	野村木材㈱	TEL	0763-82-0870
所在地	〒932-0211 富山県東砺波郡井波町井波 3222	FAX	0763-82-6372
ホームページ			
E・m a i l			
製品種	ムク-内装壁板、外装壁板、床板		
樹種	スギ		
供給能力	月間:100坪		
製品特徴	① お客様が満足できる精度の高い製品を提供 ② 3ヶ月から1年養生した天然乾燥材を使用 ③ 狂いのない安全な無垢の本ガネ・本ガネ目透かし・相じゃくり加工材を生産		
標準寸法	内装材:12(15)mm×75mm×6尺(12尺) 12(15)mm×105mm×6尺(12尺)		
その他特記事項	・お客様第一に、人に優しく健康によい無垢の材料を提供		

記号・番号	A-石川-1		
会社名	鳳至木材(株)	TEL	0768-22-1324
所在地	〒928-0024 石川県輪島市山岸町い部 10	FAX	0768-22-5972
ホームページ			
E・m a i l	hugesimokuzai@mist.ocn.ne.jp		
製品種	ムク-内装壁板、外装壁板、床板、天井板		
樹種	スギ、ヒバ		
供給能力	月間:150m ³		
製品特徴	① 能登ヒバは、ヒノキチール等の抗菌性成分を非常に多く含んでいるため、カビや細菌を寄せ付けない ② 能登ヒバは、シロアリの忌避効果に優れているため土台、大引、床板等に最適 ③ 能登ヒバは、高い抗菌作用によりダニを抑制アトピー性皮膚炎、ぜん息等の内装床板・壁板に最良		
標準寸法	フローリング:12~18mm×75~150mm(105)×4000mm		
その他特記事項	・アテ(能登ヒバ)材製品は、ヒノキ以上に強度や耐久性に優れる ・長期間、大量に乾燥原板を在庫しているため、品質の安定した寸法精度のよい製品を提供		

記号・番号	A-石川-2		
会社名	能登地材加工(協)	TEL	0767-42-2183
所在地	〒925-0447 石川県羽咋郡富来町領家町の2-15	FAX	0767-42-0928
ホームページ			
E・m a i l			
製品種	ムク-内装壁板、外装壁板、床板		
樹種	スギ、ヒバ		
供給能力	月間:15m ³		
製品特徴	① アテ(能登ヒバ)の無塗装品は、十分に均一に乾燥しているため、寸法精度、変形防止、耐久・耐朽性(ヒノキチオール成分による)が良 ② 塗装製品は、ドイツ製の天然系の浸透性塗料を使っているため、有害物を含まない ③ 通気性にも優れ、人と環境にやさしい居住空間を創出		
標準寸法	12(15)mm×105mm×3800mm 25mm×120mm×3800mm、32mm×220mm×3800mm		
その他特記事項			

記号・番号	A-石川-3		
会社名	南加賀木材(協)	TEL	0761-65-3900
所在地	〒923-0336 石川県小松市那谷町金1番地	FAX	0761-65-3911
ホームページ			
E・m・a・i・l			
製品種	ムク-内装壁板、外装壁板		
樹種	スギ		
供給能力	月間:200m ³		
製品特徴	① 最新の乾燥機や加工施設を設置し、品質管理体制を整備 ② 狂いのない寸法精度に優れた無垢の製品 ③ 塗装製品の塗料は、人体に安全なりボス自然健康塗料を使用		
標準寸法	12mm×120mm×4000mm		
その他特記事項	・消費者のニーズに応えた性能の保証された木材製品を提供する ・地域林業の活性化を図ると共に、山の荒廃をくい止めていく		

記号・番号	A-石川-4		
会社名	輪島市森林組合	TEL	0768-22-2452
所在地	〒928-0011 石川県輪島市杉平町1字1番地の1	FAX	0768-22-0996
ホームページ			
E・m・a・i・l			
製品種	ムク-内装壁板、外装壁板、床板、天井板		
樹種	スギ、ヒバ、能登地方の原木		
供給能力			
製品特徴	① 能登ヒバ製品が最大の特徴 ② 能登ヒバは、耐久性に富み、芯材・辺材共に淡黄色でキメ細かく、優美な光沢と特有の香りをもつ ③ 無垢材は健康・安全面の問題はなし		
標準寸法	羽目板:21mm×120mm×4000mm		
その他特記事項			

記号・番号	A-山梨-1		
会社名	佐藤工業(株)	TEL	0555-85-2323
所在地	〒401-0300 山梨県南都留郡鳴沢村 1800	FAX	0555-85-2325
ホームページ			
E・m・a・i・l			
製品種	ムク-内装壁板、外装壁板、床板(集成ムク材)		
樹種	ヒノキ、カラマツ		
供給能力	月間:1000m ²		
製品特徴			
標準寸法			
その他特記事項	・自然と共生できる住宅部材を提供 ・地元材を活用した、使って安心、信頼される健康住宅部材を提供		

記号・番号	A-山梨-2		
会社名	山梨県木材製品流通センター(協)	TEL	055-284-8888
所在地	〒400-0211 山梨県南アルプス市上今諏訪 850-1	FAX	055-284-8890
ホームページ			
E・m・a・i・l	kuri8888@vesta.ocn.ne.jp		
製品種	ムク-内装壁板、外装壁板(集成ムク材)		
樹種	スギ、ヒノキ、カラマツ、アカマツ、山梨県産材		
供給能力	月間:320m ³		
製品特徴	① 県産スギ、ヒノキ、マツの無垢材を中心とした高品質な製品にこだわる ② 乾燥材、節補修		
標準寸法			
その他特記事項	・環境に優しく、温もりのある県産材製品を提供		

記号・番号	A-長野-1		
会社名	信州林産(株)	TEL	0265-72-7291
所在地	〒396-0111 長野県伊那市大字美簗 5219	FAX	0265-76-0307
ホームページ	http://www.valley.ne.jp/~karamatu/		
E・m・a・i・l			
製品種類	ムク-内装壁板、外装壁板、床板、天井板		
樹種	スギ、ヒノキ、カラマツ、アカマツ		
供給能力	月間:600m ³		
製品特徴			
標準寸法			
その他の事項	<ul style="list-style-type: none"> ・自然と共生、安全で安心して住める健康住宅資材の提供 ・郷土の森と緑を守るため、信州カラマツを主とした地元材の高度利用技術の開発 ・信州国産材開発協同組合は内装材及びログハウス生産 		

記号・番号	A-長野-2		
会社名	信州国産材開発(協)	TEL	0265-78-6608
所在地	〒396-0111 長野県伊那市大字美簗 5219	FAX	0265-76-0307
ホームページ			
E・m・a・i・l			
製品種類	ムク-内装壁板、外装壁板、床板、天井板		
樹種	スギ		
供給能力			
製品特徴			
標準寸法			
その他の事項			

記号・番号	A-長野-3		
会社名	(有)堀内林業研究所	TEL	0265-87-2222
所在地	〒399-4231 長野県駒ヶ根市中沢 5037	FAX	0265-87-2231
ホームページ			
E・m・a・i・l			
製品種類	ムク-内装壁板、外装壁板、床板(集成ムク材)		
樹種	スギ、ヒノキ、カラマツ、ナラ、タモ、カバ、アカマツ、ケヤキ		
供給能力	月間:5000m ³		
製品特徴	<ol style="list-style-type: none"> ① アカマツ(松くい虫被害木)、カラマツ、スギ、ヒノキ、カバ、ナラ等の地域材優先:用途、注文に応じて無垢、複合品を生産 ② 表面に柑橘油でプラスチックを含浸させ表面を固化 ③ 仕上げ加工:研磨、荒、中、仕上げ掛けで#60から仕上げは#120 		
標準寸法			
その他の事項	<ul style="list-style-type: none"> ・県産材の高度利用と低位森林資源の利活用 ・木材加工技術の開発 		

記号・番号	A-長野-4		
会社名	齋藤木材工業(株)	TEL	0268-88-2525
所在地	〒386-0701 長野県小県郡和田村 561	FAX	0268-88-3147
ホームページ	http://www.saito-mokuzai.co.jp/		
E・m・a・i・l	honf@saito-mokuzai.co.jp		
製品種類	ムク-内装壁板(集成ムク材)		
樹種	スギ、カラマツ		
供給能力	月間:1000m ³		
製品特徴	<ol style="list-style-type: none"> ① 長野県産の良質なカラマツ、スギを使用 ② カラマツ材はその独特なベッコウ色の色合いと優れた強度を持ち合わせる ③ カラマツ材は全て人工乾燥を行い製造されるため長い期間の使用に対しても寸法変化が乾燥されていない材に比べると少なく安定 		
標準寸法	12(15)mm×105mm×3900mm 12mm×80mm×3900mm		
その他の事項	<ul style="list-style-type: none"> ・わが社製造のカラマツ材は「山から出てくる木材を利用することにより山に返す」という理念 		

記号・番号	A-長野-5		
会社名	(協)エルク(ELCC)	TEL	0268-63-7700
所在地	〒389-0514 長野県東御市加沢字上河原 201-5	FAX	0268-63-7701
ホームページ	http://www.alps.or.jp/karamatu/elcc.html		
E・m・a・i・l			
製品種	ムク-内装壁板、外装壁板、床板、天井板(不燃・準不燃・難燃処理木材)		
樹種	カラマツ、アカマツ		
供給能力	月間:3800m ²		
製品特徴	① 無垢の木材は木材の中に破棄されるまでCO ₂ を備蓄し、破棄後は生分解される環境に配慮された商品 ② また破棄までのサイクルも長く極力環境に負荷をかけない商品 ③ 無垢の間伐木材を品質及び規格に十分注意して「健康建材」に値する壁板・床板を製造		
標準寸法	厚さ12~40mm		
その他事項	・「木材の利用普及事業を通じ、自然と共生する持続可能な循環型社会の育成と、地球環境の保全に貢献 ・お客様と社員の日々の満足、向上、幸せを追求		

記号・番号	A-長野-6		
会社名	小林木材㈱	TEL	0268-88-2007
所在地	〒386-0701 長野県小県郡和田村 4336-1	FAX	0268-88-2423
ホームページ	http://www.koba-moku.co.jp/		
E・m・a・i・l	info@koba-moku.co.jp		
製品種	ムク-内装壁板、外装壁板、床板		
樹種	カラマツ		
供給能力	月間:1000坪		
製品特徴	① 経年変化が楽しめる ② 構造材は高いヤング係数がある ③ 製材から一貫した設備を持ち、工務店へチャーター便や宅配便にて配送		
標準寸法	壁板:12mm×105mm×3900mm		
その他事項	・信州カラマツの生産県である長野県のカラマツにこだわりを持つ ・林業者または山持者と需要者の橋渡しのできる商品づくりをする		

記号・番号	A-長野-7		
会社名	㈱青木屋	TEL	0267-62-1283
所在地	〒385-0031 長野県佐久市内山 7007	FAX	0267-62-2630
ホームページ	http://www7.plala.or.jp/aoki-va/		
E・m・a・i・l	aoki-va@beige.plala.or.jp		
製品種	ムク-内装壁板、外装壁板、床板		
樹種	カラマツ、アカマツ		
供給能力	月間:100m ³		
製品特徴	① 長野県で成長したカラマツ、アカマツの無垢材を主体とした高度利用 ② 良質で健康的な住宅部材を生産、提供		
標準寸法	床板:12mm、15mm、30mm		
その他事項	・地元材の高度利用、良質で安心な住宅部材を提供		

記号・番号	A-長野-8		
会社名	奈川木工企業組合	TEL	0263-79-2402
所在地	〒390-1611 長野県南安曇郡奈川村 2046	FAX	0263-79-2932
ホームページ			
E・m・a・i・l			
製品種	ムク-内装壁板、外装壁板、床板、家具部材		
樹種	カラマツ		
供給能力	月間:200坪		
製品特徴			
標準寸法	壁板:12(15)mm×105mm×4000mm		
その他事項	・地元信州カラマツの有効活用による地域の振興		

記号・番号	A-長野-9		
会社名	榎ヤマニ	TEL	0264-57-2565
所在地	〒399-5301 長野県木曾郡南木曾町読書 3239	FAX	0264-57-2566
ホームページ	http://www.d6.dion.ne.jp/~yama2		
E・m・a・i・l	Yama2@d6.dion.ne.jp		
製品種	ムク-内装壁板、床板		
樹種	ヒノキ		
供給能力	月間:100m ³		
製品特徴	① 心地よい香りの天然木曾ヒノキ製品に音楽檜の愛称をつけ、受注生産 ② 無垢材は多品目 ③ 天然木曾ヒノキ		
標準寸法	壁板: 11mm×108mm×1900(2800)mm、11mm×138mm×1900(2800)mm フローリング:15mm×120mm×1900(2800)mm		
その他特記事項	・樹齢200年を超える天然生木曾ヒノキ原木を全てに付加価値をつけ活かすことが生産理念 ・建築材からペット用品に至るまで可能な限り活用し、最終的な残廃材も木材乾用燃料として使いきる		

記号・番号	A-長野-10		
会社名	根羽村森林組合 木材加工施設	TEL	0265-49-2848
所在地	〒395-0701 長野県下伊那郡根羽村 398-2	FAX	0265-49-2847
ホームページ			
E・m・a・i・l			
製品種	ムク-内装壁板、床板、羽目板		
樹種	スギ		
供給能力	月間:750坪		
製品特徴	① 無垢材で無塗装製品を提供		
標準寸法	壁板:12mm×105mm×4000mm 床板:30mm×120mm×4000mm		
その他特記事項	・地元産の間伐材を含めたスギの高度利用により、地域を発展 ・安全で人に優しく、安心して使える建材を提供		

記号・番号	A-長野-11		
会社名	南木曾木材産業㈱	TEL	0264-57-3044
所在地	〒399-5302 長野県木曾郡南木曾町吾妻 1187	FAX	0264-57-2006
ホームページ	http://www.kanbatukun.com/		
E・m・a・i・l	order@kanbatukun.com		
製品種	ムク-内装壁板、外装壁板、床板、天井板、羽目板		
樹種	ヒノキ、カラマツ、サワラ		
供給能力	月間:700坪		
製品特徴	① 無垢材のみ提供 ② 高級材に相応しい高品質で安心して使っていただける製品を提供 ③ 木曾ヒノキ		
標準寸法	フローリング:15mm×97mm×4000mm 壁板:12mm×103mm×2000(3000)mm、15mm×103mm×2000(3000、4000)mm		
その他特記事項	・木曾山中からの木材にこだわり、循環型社会づくりに貢献 ・厚み、幅などオーダーにも対応		

記号・番号	A-長野-12		
会社名	丸子木材㈱	TEL	0268-43-0543
所在地	〒086-0402 長野県小県郡丸子町藤原田 88-1	FAX	0268-43-0678
ホームページ	http://www.marukoco.co.jp/marukomokuzai/		
E・m・a・i・l			
製品種	ムク-内装壁板、外装壁板		
樹種	カラマツ、アカマツ		
供給能力	月間:150坪		
製品特徴	① 信州カラマツを中心に、杉、ヒノキ、外壁用、内壁用、床用、各種羽目板。さまざまな加工 ② 地元のカラマツ、アカマツ、ヒノキ、スギ。あらゆるニーズに対応		
標準寸法	フローリング:12mm×105mm×3900mm		
その他特記事項	・信州カラマツの無垢材を主に真面目で丁寧な物作りがモットー ・県産良質材を需要者に提供して地産・地消の橋渡しをする		

記号・番号	A-長野-13		
会社名	上伊那森林組合	TEL	0265-72-3232
所在地	〒396-4432 長野県伊那市大字東春近 1604-1	FAX	0265-76-3453
ホームページ			
E・m・a・i・l			
製品種	ムク-内装壁板、外装壁板		
樹種	スギ、ヒノキ、アカマツ、カラマツ、ナラ、タモ		
供給能力			
製品特徴			
標準寸法			
その他事項			

記号・番号	A-長野-14		
会社名	上田第三木材(合)	TEL	0268-64-1477
所在地	〒389-0514 長野県東御市加沢字川原 201-5	FAX	0268-62-1204
ホームページ	http://www.ueda.ne.jp/~dai3wood/		
E・m・a・i・l			
製品種	ムク-内装壁板、外装壁板、床板、準不燃処理木材(集成ムク材、準不燃・難燃処理木材)		
樹種	カラマツ、アカマツ		
供給能力			
製品特徴	① 長年培かわれた独自の人工脱脂乾燥技術により、ヤニ抜きと乾燥を行った材を使用 ② 壁・床材は、最新の加工機による高精度な削りだし		
標準寸法	厚さ 12~40mm		
その他事項	・信州カラマツの赤身は、水・腐れに強く、材料の膨張縮小も極端に少ない ・40年生の間伐材の赤身材だけを使用した壁・床材は、板目が美しく施工後アメ色に経年変化する		

記号・番号	A-長野-15		
会社名	榎木曾アルテック	TEL	0264-34-3303
所在地	〒399-6303 長野県木曾郡植村奈良井 82-1	FAX	0264-34-2888
ホームページ	http://www.kiso-artech.co.jp/		
E・m・a・i・l	info@kiso-artech.co.jp		
製品種	ムク-床板(集成ムク材)		
樹種	アカマツ、クリ、ナラ、オニグルミ、ヤマザクラ		
供給能力	月間:1000m ²		
製品特徴	① 原材料から販売まで一貫しておこなっている ② 調湿作用があり、人体への安全性にすぐれている		
標準寸法	フローリング:15mm×160mm×1900mm、15mm×110mm×1900mm		
その他事項	・塗装は無塗装、オイル仕上げの他、天然漆を塗ったものが出る ・漆は薬品に冒されず、防水性に優れた木材自体の呼吸を妨げないので、調湿効果もある		

記号・番号	A-岐阜-1		
会社名	共和木材工業(株)	TEL	0573-75-2071
所在地	〒509-9232 岐阜県恵那郡坂下町坂下字町平 872-1	FAX	0573-75-3381
ホームページ	http://www.kvowawood.co.jp/index.htm		
E・m・a・i・l	office@kvowawood.co.jp		
製品種	ムク-内装壁板、床板		
樹種	ヒノキ		
供給能力	月間:20m ³		
製品特徴	① 原材料・東濃ヒノキ他 年輪が揃いツヤのある淡いピンク色と独特の香りが特徴 ② 材にネバリがあり強度にも優れている ③ スケ節は埋木処理		
標準寸法	壁板:12mm×100mm×1820mm、12mm×100mm×2730mm、12mm×100mm×3640mm 床板:15mm×115mm×1820mm、15mm×115mm×2730mm、15mm×115mm×3640mm		
その他事項			

記号・番号	A-岐阜-2		
会社名	(株)丸七ヒダ川ウッド	TEL	0574-48-2201
所在地	〒509-0403 岐阜県加茂郡七宗町中麻生 781-3	FAX	0574-48-2231
ホームページ	http://www.hidagawa.co.jp/		
E・m a i l	info@hidagawa.co.jp		
製品種	ムク-内装壁板(集成ムク材、準不燃処理木材)		
樹種	ヒノキ		
供給能力	月間:500坪		
製品特徴	① 東濃ヒノキ		
標準寸法	床材:15mm×113mm×2尺(3尺、4尺) 壁材:10mm×78mm×2尺(3尺、4尺)		
その他特記事項			

記号・番号	A-岐阜-3		
会社名	金山町国産材加工(協)	TEL	0576-35-2301
所在地	〒509-1604 岐阜県益田郡金山町東沓部 3498-178	FAX	0576-35-2303
ホームページ			
E・m a i l			
製品種	ムク-内装壁板、外装壁板、天井板		
樹種	スギ、ヒノキ、マキ、サワラ他		
供給能力	月間:70m ³		
製品特徴	① 岐阜県産材を主体に供給 ② ユーザーの求めに応じた製品の製造を考えている ③ 癒し空間としての住まい環境の提案		
標準寸法			
その他特記事項	・人と木材の共生		

記号・番号	A-岐阜-4		
会社名	伊藤林産術	TEL	0573-79-2201
所在地	〒508-0400 岐阜県恵那郡加子母村 2332	FAX	0573-79-3224
ホームページ	http://www.e-hinoki.co.jp/		
E・m a i l			
製品種	ムク-内装壁板、床板、天井板		
樹種	ヒノキ		
供給能力			
製品特徴			
標準寸法	厚さ10~18mm 幅60mm~120mm		
その他特記事項			

記号・番号	A-岐阜-5		
会社名	親和木材工業(株)	TEL	0583-84-8784
所在地	〒509-0108 岐阜県各務原市須衛町 7-178-1	FAX	0583-70-2859
ホームページ	http://www.shinwa-m.com/index.html		
E・m a i l			
製品種	ムク-床板		
樹種	ヒノキ		
供給能力			
製品特徴			
標準寸法			
その他特記事項			

記号・番号	A-静岡-1		
会社名	(株)フジイチ	TEL	0539-26-1232
所在地	〒431-3306 静岡県天竜市船明 880 番地	FAX	0539-26-2879
ホームページ	http://www.fujichi.co.jp/		
E・m・a・i・l	Info.fujichi.co.jp		
製品種	ムク-内装壁板、床板		
樹種	スギ、ヒノキ		
供給能力	月間:700m ²		
製品特徴	① 原木生産から製品までの一貫生産 ② 確かさと信頼の天竜産無垢材 ③ 木肌の見映えと、香り豊かな天然乾燥材		
標準寸法	壁材:12 mm×135(165)mm×4000 mm 床材:29 mm×135 mm×4000 mm		
その他の事項			

記号・番号	A-静岡-2		
会社名	協業組合ジャパンウッド	TEL	054-296-6534
所在地	〒421-2118 静岡県静岡市内牧855	FAX	054-296-6546
ホームページ	http://japanwood.web.infoseek.co.jp/		
E・m・a・i・l	iw0927@mx1.s-cnet.ne.jp		
製品種	ムク-内装壁板、床板、天井板、羽目板		
樹種	スギ、ヒノキ		
供給能力	月間:150m ²		
製品特徴	① コンピューター制御による自動乾燥スケジュールシステム ② 刃物設定用デジタルシステム ③ 安定した含水率と品質		
標準寸法	ヒノキ壁材:15 mm×100 mm×3900 mm(無塗装品) ヒノキ床材:24 mm×75 mm×3900 mm(無塗装品)		
その他の事項	・限られた森林資源を無駄なく有効活用し、なおかつユーザーの生活環境と自然環境の改善に役立つよう努力		

記号・番号	A-静岡-3		
会社名	樺丸八製材所	TEL	053-588-0121
所在地	〒434-0015 静岡県浜北市於呂 1059	FAX	053-588-0738
ホームページ	http://www.08seizai.co.jp/		
E・m・a・i・l	hamakita-info@08seizai.co.jp		
製品種	ムク-床板		
樹種	スギ		
供給能力	月間:50m ²		
製品特徴	① 所有山林、80年生天竜スギ使用 ② 旬伐り、葉枯らし、天然乾燥の熟成品 ③ 色鮮やかな木肌、香り漂う無垢製品		
標準寸法	床材:30 mm×135 mm×4000、45 mm×180 mm×4000 mm 壁材:12 mm×160 mm×4000 mm、12 mm×120 mm×4000 mm		
その他の事項	・800m ³ の在庫を保有		

記号・番号	A-静岡-4		
会社名	(株)カクホン	TEL	053-538-2178
所在地	〒434-0001 静岡県浜北市上島 2345	FAX	053-583-2179
ホームページ	http://www.kakuhon.co.jp/		
E・m・a・i・l			
製品種	ムク-内装壁板、外装壁板、床板		
樹種	スギ、ヒノキ		
供給能力	月間:700m ²		
製品特徴			
標準寸法	壁材:11 mm×105(130)mm×3800 mm、15 mm×105(135)mm×3800 mm、 13 mm×105(135)mm×3800 mm		
その他の事項			

記号・番号	A-静岡-5		
会社名	(株)伸和	TEL	0539-67-2246
所在地	〒431-3906 静岡県磐田郡佐久間町浦川 2868-1	FAX	0539-67-2683
ホームページ			
E・mail	wood@ams-k.jp		
製品種	ムク-内装壁板、外装壁板、床板(焼加工木材)		
樹種	スギ、ヒノキ		
供給能力	月間:1000坪		
製品特徴	① 天竜スギ、ヒノキを使用した内外装材 ② 塗装は植物性塗装、F☆☆☆☆ウレタン塗装		
標準寸法	羽目板:12mm×150mm×3800mm等 15mm×108mm×3800mm等		
その他特記事項	・問合せ、注文は伸和浜松営業所 TEL053-439-6788 FAX053-439-6787		

記号・番号	A-静岡-6		
会社名	㈱新聞製材所	TEL	0547-37-3285
所在地	〒427-0041 静岡県島田市中河町 250-3	FAX	0547-37-9780
ホームページ	http://olive.zero.ad.jp/shinma/		
E・mail	shinma@olive.zero.ad.jp		
製品種	ムク-内装壁板、床板、天井板、家具部材、羽目板		
樹種	スギ、ヒノキ、ナラ、タモ、セン、ニレ、サワラ、ケヤキ、クリ、クルミ、モミ、トチ、カエデ、クス、ヒバ		
供給能力	月間:70m ³		
製品特徴	① 健康・安全・強度の面から、全て天然乾燥、節は無処理 ② スギ、ヒノキ材幅広板の床板、壁板、天井板に対応可能 ③ 製材から施工まで対応可能		
標準寸法	スギ・ヒノキ:7.5~30mm×90~360mm×1800~3700mm(無塗装品) 受注寸法対応可		
その他特記事項	・顔の見えるものづくりをモットーに、地域の気候風土で育った木材で、地域の人々の住まいづくりをサポート		

記号・番号	A-静岡-7		
会社名	クラミ木材㈱	TEL	0537-29-1958
所在地	〒436-0341 静岡県掛川市倉真 4875	FAX	0537-29-1958
ホームページ			
E・mail			
製品種	ムク-内装壁板		
樹種	スギ、ヒノキ		
供給能力			
製品特徴	① 乾燥材なので施工後の狂いやスキ間の心配はほとんどなし ② 芯材を除去してあるので表面の割れが少		
標準寸法	壁材:12mm×135(165)mm×4000mm 床材:29mm×135mm×4000mm		
その他特記事項	・優しい肌合いに点在する丸節がいっそう自然の味わいを創る内装材		

記号・番号	A-静岡-8		
会社名	影山木材㈱	TEL	0542-71-1538
所在地	〒420-0006 静岡県静岡市若松町 103	FAX	0542-51-5163
ホームページ	http://www.kobiki.com/e/kagemoku/kageyamamokuzai.html		
E・mail	webmaster@kobiki.com		
製品種	ムク-内装壁板、床板、天井板		
樹種	スギ、ヒノキ		
供給能力	月間:1000m ²		
製品特徴	① 竹ひごを使ってムクの小幅板をはぎ合わせた、100%自然素材の健康パネル ② 間伐材や端材なども活用して、森林資源を有効活用 ③ 合板並みの施工性と低コスト		
標準寸法	内装用:9mm×455mm×1820mm		
その他特記事項	・「人と自然との調和」を創造すること		

記号・番号	A-愛知-1		
会社名	桑原木材(株)	TEL	0568-67-4111
所在地	〒484-0888 愛知県犬山市大字羽黒新田字下蟬屋 38	FAX	0568-67-4763
ホームページ	http://www.kuwabara.co.jp/		
E・m a i l			
製品種	ムク-内装壁板、外装壁板、床板(集成ムク材)		
樹種	スギ、ヒノキ、ケヤキ		
供給能力	月間:100m ³		
製品特徴	① 一枚板の高い質感と安定したグレード ② 原産地を絞っている(品質へのこだわり)		
標準寸法	本ザネ加工:15mm×110mm×3900(3000、2000)mm 10mm×90mm×1900(3000)mm		
その他特記事項	・木材で名の知れわたる各産地に自社工場を置き、製材から加工まで行う		

記号・番号	A 愛知-2		
会社名	興和木材㈱	TEL	0536-34-0010
所在地	〒436-0341 愛知県南設楽郡鳳来町下吉田明双 132	FAX	0536-34-0933
ホームページ			
E・m a i l			
製品種	ムク-		
樹種	スギ、ヒノキ、サワラ		
供給能力			
製品特徴	① 原材料は地域材(三河、天竜材)のスギ、ヒノキ、サワラ ② 天然乾燥にこだわっている(香り、色、光沢の重視) ③ ヒノキの枝(赤味部分)を使い死節、枝節の埋木処理、モルダ加工、超仕上等自社で行っている		
標準寸法			
その他特記事項	・賢い消費者(木材の特徴、生産者の事情等を知っている)を大切に、わがままな消費者には無理してPRをする必要を感じない。		

記号・番号	A-三重-1		
会社名	Jスマイル内装材(協)	TEL	0598-20-2345
所在地	〒515-0000 三重県松阪市木の郷町 13	FAX	0598-20-1620
ホームページ	http://www1.ocn.ne.jp/~woodpia/j1.htm		
E・m a i l			
製品種	ムク-内装壁板、床板、天井材(圧密処理木材)		
樹種	スギ、ヒノキ		
供給能力	月間:100m ³		
製品特徴	① 純天然素材である無垢材を使用 ② 植物油をベースに使った自然塗料を塗布 ③ 現在問題になっているアトピーなどを起こす原因を防ぐ		
標準寸法	壁材:12mm×105mm×1900(2900,3900)mm		
その他特記事項	・紀州半島産スギ、ヒノキにこだわる		

記号・番号	A-三重-2		
会社名	紀南木材加工(協)	TEL	0735-23-0907
所在地	〒519-5714 三重県南牟婁郡紀宝町鮎田 315-1	FAX	0735-28-2315
ホームページ			
E・m a i l			
製品種	ムク-羽目板		
樹種	スギ		
供給能力			
製品特徴	① リーズナブルなスギ加工板		
標準寸法	本ザネ加工:15mm×120(150)mm×4000mm、35mm×240mm×4000mm 相尺り: 13mm×180mm×4000mm		
その他特記事項	・別注可能		

記号・番号	A-三重-3		
会社名	松阪飯南森林組合	TEL	0598-32-3516
所在地	〒515-1411 三重県飯南郡飯南町粥見 5725-3	FAX	0598-32-3545
ホームページ			
E・m・a・i・l			
製品種	ムク-内装壁板、床板		
樹種	スギ、ヒノキ		
供給能力			
製品特徴			
標準寸法			
その他の事項			

記号・番号	A 三重-4		
会社名	㈱オオコーチ 勢和工場	TEL	0598-49-3100
所在地	〒519-2212 三重県多気郡勢和村色太 950-1	FAX	0598-49-3510
ホームページ			
E・m・a・i・l	ookochi2@ma.mctv.ne.jp		
製品種	ムク-内装壁板、床板、天井板		
樹種	スギ、ヒノキ		
供給能力	月間:200m ²		
製品特徴	① 特注寸法にも対応可 ② スギ、ヒノキの構造材も乾燥材に対応可		
標準寸法	フローリング: 15 mm×105(120)mm×2000(3000、4000)mm 壁材、天井材 12 mm×100 mm×2000(3000、4000)mm		
その他の事項	・人と木と資源のサイクルを自然から学ぶ		

記号・番号	A-三重-5		
会社名	大和商事㈱	TEL	0595-63-0326
所在地	〒518-0734 三重県名張市黒田 124 番地	FAX	0595-63-0336
ホームページ			
E・m・a・i・l			
製品種	ムク-内装壁板		
樹種	スギ		
供給能力			
製品特徴	① 原木1本毎に木取りを考えてきめ細かく製材 ② 納期は必ず守る ③ 注文に応じ多様な製品の提供が可能		
標準寸法	壁材:12 mm×135(165)mm×4000 mm 床材:29 mm×135 mm×4000 mm		
その他の事項			

記号・番号	A-三重-6		
会社名	尾鷲ヒノキ内装材加工(協)	TEL	0597-22-7001
所在地	〒519-3636 三重県尾鷲市大字南浦字新田奥大台檜 1831	FAX	0597-22-7004
ホームページ	http://cniss.chuokai-mie.or.jp/ohnitac/		
E・m・a・i・l	ohnitac@u-net.or.jp		
製品種	ムク-床板、羽目板(集成ムク材)		
樹種	スギ、ヒノキ		
供給能力	月間:600~800 坪		
製品特徴	① 尾鷲材は、年輪が緻密で樹脂分に富み、その強靱さと美しい艶・香りが特徴 ② 完全な人工乾燥のため、均一な乾燥材 ③ 加工精度(寸法)を重視		
標準寸法	12 mm×105 mm×1820 mm、15 mm×90 mm×1820 mm、15 mm×105 mm×1820 mm 9 mm×90 mm×4000 mm、9 mm×105 mm×1820 mm		
その他の事項			

記号・番号	A-三重-7		
会社名	㈱余谷木材	TEL	0598-82-1202
所在地	〒519-2405 三重県多気郡大台町弥起井 538	FAX	0598-82-1265
ホームページ	http://www.votani.jp/		
E・m・a・i・l	info@votani.jp		
製品種類	ムク-内装壁板、外装壁板、床板		
樹種	スギ、ヒノキ		
供給能力			
製品特徴	① 床板は、米ぬか等の自然塗料を使用 ② 地元、宮川のスギ、ヒノキを使用 ③ 自然のまま使用可能		
標準寸法	厚さ:30 mmまで 幅:1500 mmまで 長さ:1500 mmまで		
その他事項	・身近にあるスギを活かそう、利用しよう、健康のため		

記号・番号	A-三重-8		
会社名	山の加工場ネットワーク	TEL	0593-85-6002
所在地	〒513-0042 三重県鈴鹿市長太町旭 4-6-20-705	FAX	0593-85-6017
ホームページ	http://www.cityforest-japan.com/network/index.htm		
E・m・a・i・l	cf@cityforest-japan.com		
製品種類	ムク-内装壁板、床板、天井板、(家具)		
樹種	月間:1000m ²		
供給能力			
製品特徴	① 内装材はトータルコーディネートが可能 ② 素材は間伐材製品から無節材製品、役物板まで対応 ③ 少量の邸別注文による特注品対応が可能		
標準寸法	ヒノキ間伐材床板:15 mm×120 mm×4000 mm(自然塗料ワックス仕上げ) ヒノキ壁板 :9 mm×90 mm×2000 mm(鉋仕上げ、無塗装品)		
その他事項	・木材は科学的な素材との視点から「適材・適所」の製品化をおこなっている ・生理人類学の視点から「木材の良さ」を捉えた製品開発をおこなっている		

記号・番号	A-滋賀-1		
会社名	㈱ダイエツ	TEL	0748-88-3156
所在地	〒520-3435 滋賀県甲賀郡甲賀町相模 192	FAX	0748-88-5592
ホームページ	http://www.mediawars.ne.jp/~daietsu/		
E・m・a・i・l	daietsu@mediawars.ne.jp		
製品種類	ムク-内装壁板、外装壁板、天井板、羽目板(焼加工木材)		
樹種	スギ、ヒノキ		
供給能力			
製品特徴	① 天然木の持つ風合いを損なわない自然な仕上げ ② 部屋全体が、やわらかく落ち着いた空間に仕上がる ③ ワックスや、各種塗装の力も良好		
標準寸法	羽目板:10 mm×75 mm×950(1965、2950)mm 11 mm×88 mm×3965(2950、3950)mm		
その他事項			

記号・番号	A-兵庫-1		
会社名	日本土地山林(株)兵庫支店	TEL	0794-47-6600
所在地	〒431-3306 兵庫県高砂市阿弥陀町阿弥陀 69-1	FAX	0794-48-8501
ホームページ	http://www.nihontochisanrin.co.jp/		
E・m・a・i・l			
製品種類	ムク-内装壁板、外装壁板、床板、天井板		
樹種	スギ、ヒノキ		
供給能力	月間:100m ³		
製品特徴	① 指定含水率 OK ② 難燃、準不燃 OK ③ モックル処理可能		
標準寸法	11 mm×100 mm×4000 mm、15 mm×150 mm×4000 mm、30 mm×300 mm×1820 mm 39 mm×145 mm×4000 mm、11 mm×300 mm×1950 mm、12 mm×300 mm×1950 mm		
その他事項	・公共建築に関する納材経験豊富 ・ゼネコン対応、設計事務所対応可能		

記号・番号	A-兵庫-2		
会社名	大河内町森林組合	TEL	0790-34-0012
所在地	679-3116 兵庫県神崎郡大河内町寺前 251	FAX	0790-34-0447
ホームページ			
E・m a i l			
製品種	ムク-内装壁板、床板		
樹種	スギ、ヒノキ		
供給能力	月間:80坪		
製品特徴	① 近辺のスギは、赤みが多い ② 材質がよいのが強み		
標準寸法			
その他の事項	・地元のスギ、特に大径間伐材の利用にこだわる		

記号・番号	A-兵庫-3		
会社名	神崎町森林組合	TEL	0790-32-1068
所在地	〒679-2412 兵庫県神崎郡神崎町山田 1	FAX	0790-32-0056
ホームページ			
E・m a i l			
製品種	ムク-内装壁板、外装壁板、床板		
樹種	スギ、ヒノキ		
供給能力	月間:100坪		
製品特徴	① 無垢材で無塗装品の製品のため、健康によい		
標準寸法	10 mm×90 (150) mm×2000 mm 13 mm×120 mm×2000 mm		
その他の事項	・神崎町の赤みの良いスギと町内産のヒノキにこだわる		

記号・番号	A-兵庫-4		
会社名	櫛大栄	TEL	0795-87-5216
所在地	〒669-3821 兵庫県氷上郡青垣町桧倉 323-3	FAX	0795-87-5446
ホームページ	http://www.mokuei.co.jp/		
E・m a i l			
製品種	ムク-内装壁板、床板、		
樹種	スギ、ヒノキ		
供給能力	月間:1500m ²		
製品特徴	① サンダー仕上げ ② 埋木なし		
標準寸法	床材:12 (15, 21, 30) mm×80 mm×2000 (3000, 4000) mm、15 (30) mm×110 mm×2000 (3000, 4000) mm 壁材 10 (12) mm×80 mm×2000 (3000, 4000) mm		
その他の事項	・木の持つ優しさと温もりの詰まった資材と家をお届けしております		

記号・番号	A-兵庫-5		
会社名	(株)長田工芸	TEL	0783-41-2494
所在地	〒650-0017 兵庫県神戸市中央区楠町 6-3-19	FAX	0783-41-6756
ホームページ			
E・m a i l			
製品種	ムク-内装壁板		
樹種	スギ		
供給能力			
製品特徴			
標準寸法			
その他の事項			

記号・番号	A-和歌山-1		
会社名	(株)山長商店	TEL	0739-22-2605
所在地	〒646-0011 和歌山県田辺市新庄町 377	FAX	0739-22-0919
ホームページ	http://www.vamacho-net.co.jp//index.html		
E・m・a・i・l			
製品種類	ムク-内装壁板、外装壁板、床板、天井板		
樹種	スギ、ヒノキ		
供給能力			
製品特徴			
標準寸法			
その他事項			

記号・番号	A-岡山-1		
会社名	山下木材(株)	TEL	0867-42-1100
所在地	〒719-3203 岡山県真庭郡久世町大字富尾 236-1	FAX	0867-42-1102
ホームページ			
E・m・a・i・l	mail@vamashitamokuzai.co.jp		
製品種類	ムク-内装壁板、外装壁板、床板		
樹種	スギ、ヒノキ、マツ、クリ他		
供給能力	月間:11000m ²		
製品特徴	① 内装用も釘打ちの施工性を考慮してサネ形状を工夫 ② 美作産(岡山県)スギ・ヒノキを壁、天井、床材に使用 ③ 天然木の自然素材をそのまま製品に生かしている		
標準寸法	12(15、20、25)mm×92mm×3000(4000)mm 12(15、18)mm×150mm×4000mm		
その他事項	・地域社会の融和を図り地域発展と地域材の繁栄に貢献 ・美作産スギ、検間伐材節あり材を使用し、無垢材の良さを生かした低価格商品を開発		

記号・番号	A-岡山-2		
会社名	加茂木材(株)	TEL	0868-42-3181
所在地	〒709-3923 岡山県苫田郡加茂町桑原 200-1	FAX	0868-42-3182
ホームページ	http://www.optic.or.jp/kamo/kamomokuzai.htm		
E・m・a・i・l	komo@themis.ocn.ne.jp		
製品種類	ムク-内装壁板、外装壁板、床板		
樹種	スギ、ヒノキ		
供給能力	月間:1500m ²		
製品特徴	① 無垢の厚板の直線性の確保(特殊加工による)ができていますので、幅反りの修正の必要なし ② スギ、ヒノキの植林が多い地域性の為、それを生かすように努力 ③ 接着剤等、害を及ぼす危険性のあるものは一切不使用		
標準寸法	スギ: 30(40)mm×165mm×4000mm、10mm×135mm×2000mm、30mm×105mm×3000mm ヒノキ:25mm×92mm×3000mm		
その他事項	・材厚がある為、断熱、蓄熱効果が期待でき、リサイクルにも十分活用が可能 ・アーティストとのコラボレーションにも木材を活用したい		

記号・番号	A-岡山-3		
会社名	(株)鈴鹿製材所	TEL	0868-66-0161
所在地	〒709-3717 岡山県久米郡中央町原田 1926	FAX	0868-66-0162
ホームページ			
E・m・a・i・l	suzuka@mx9.tiki.ne.jp		
製品種類	ムク-床板		
樹種	アカマツ		
供給能力	月間:200~300坪		
製品特徴	① 国産アカマツ(中国地方中心)を扱う ② 施工後の美しさは勿論のこと、年月の経過と共に、更に味わい深い色合いに変化 ③ 適度に硬くキズが付きにくいので床材としての汎用性に優れる		
標準寸法	床材:28(20、18、15)mm×105(120、150)mm×2000mm		
その他事項	・受注後に加工を行うため、納期まで1週間以上(全国発送可能) ・生産期間を良質な原木が入力出来る時期に絞ることで、常に良材を提供出来るよう心がけている		

記号・番号	A-広島-1		
会社名	広島県北部国産材加工(協)	TEL	0824-63-2003
所在地	〒728-0000 広島県三次市酒屋町久々原 1281-1	FAX	0824-63-2004
ホームページ			
E・m・a・i・l			
製品種	ムクー内装壁板、床板		
樹種	スギ、ヒノキ		
供給能力	月間:730m ²		
製品特徴	① 無垢にこだわる製品生産 ② 天然乾燥を主力とする(油脂分抜かず、含水率はクリアー) ③ 広島県産材使用(製造から加工まで)		
標準寸法	壁材:12mm×80mm×3000mm 15mm×80mm×3000mm		
その他の事項	・天然乾燥主力 ・良い木の香り		

記号・番号	A-広島-2		
会社名	中本造林株式会社	TEL	0829-72-0222
所在地	〒738-0224 広島県佐伯郡佐伯町来栖 508	FAX	0829-72-1637
ホームページ	http://www.nakamotozourin.co.jp/		
E・m・a・i・l			
製品種	ムクー内装壁板、外装壁板、床板(焼加工木材)		
樹種	スギ、ヒノキ		
供給能力	月間:39000m ²		
製品特徴	① 紐びきすることにより、反りをなくし、耐久性を向上 ② 無垢材の天然の風合いを活かす ③ 無垢材のため、シックハウス症候群とは無縁		
標準寸法	床材:15mm×110mm×2950(3950)mm、30mm×180mm×3950mm 壁材:15mm×135mm×3970)mm、10mm×150mm×1970(2970、3970)mm		
その他の事項	・無垢の品質にこだわる		

記号・番号	A-山口-1		
会社名	共栄産業株式会社	TEL	0834-21-0443
所在地	〒745-0047 山口県周南市入船町 7-10	FAX	0834-21-6000
ホームページ			
E・m・a・i・l	kyoeil@ccsnet.ne.jp		
製品種	ムクー内装壁板、外装壁板		
樹種	スギ、ヒノキ		
供給能力	月間:600坪		
製品特徴	① スギの赤みを活かした製品が特徴 ② 無垢材のためホルムアルデヒドは関係なし ③		
標準寸法	壁材:12mm×110mm×2920(3920)mm、9mm×165mm×2920mm 15mm×165mm×3920mm、12mm×135(165)mm×1920mm		
その他の事項	・15年8月から生産開始 ・地域材利用のため製材業者から原板を買い受け、加工に特化		

記号・番号	A-山口-2		
会社名	深川木材株式会社	TEL	0837-22-2055
所在地	〒759-4101 山口県長門市東深川 644	FAX	0837-22-2017
ホームページ	http://www.fukamoku.co.jp/		
E・m・a・i・l	fukamoku@mx51.tiki.ne.jp		
製品種	ムクー内装壁板、床板		
樹種	スギ、ヒノキ、アカマツ、シイ		
供給能力	月間:300~500坪		
製品特徴	① シイ、アカマツの商品化に特長 ② 無垢材の製品のためホルムアルデヒド規制は対象外		
標準寸法	床材:24mm×120mm×1950mm、15mm×100mm×1950mm 40mm×75mm×1950(2930,3930)mm		
その他の事項	・小規模生産なので小回りの利く対応 ・特注も可能		

記号・番号	A-鳥取-1		
会社名	㈲フリーウッド	TEL	0859-26-0972
所在地	〒683-0255 鳥取県米子市上安曇 285	FAX	0859-26-1619
ホームページ	http://www.freewood-web.com/		
E・m a i l			
製品種	ムク-内装壁板、外装壁板、床板		
樹種	スギ、ヒノキ		
供給能力			
製品特徴			
標準寸法			
その他の事項			

記号・番号	A-鳥取-2		
会社名	智頭木材流通加工(協)	TEL	0858-75-0186
所在地	〒689-1462 鳥取県八頭郡智頭町大字中田 1-1	FAX	0858-75-0186
ホームページ			
E・m a i l			
製品種	ムク-内装壁板、外装壁板		
樹種	スギ、ヒノキ		
供給能力			
製品特徴			
標準寸法			
その他の事項			

記号・番号	A-鳥取-3		
会社名	益田市製材木工(事業協)	TEL	0856-22-1721
所在地	〒689-0041 鳥取県益田市高津町イ 1128-60	FAX	0856-22-1714
ホームページ			
E・m a i l			
製品種	ムク-内装壁板、床板		
樹種	スギ、ヒノキ、アカマツ		
供給能力			
製品特徴			
標準寸法			
その他の事項			

記号・番号	A-徳島-1		
会社名	那賀川すぎ共販(協)	TEL	0884-44-1004
所在地	〒779-1105 徳島県那賀郡羽ノ浦町古庄野神ノ本 13-3	FAX	0884-44-1044
ホームページ	http://www.stannet.ne.jp/sbhouse		
E・m a i l	sbhouse@stannet.ne.jp		
製品種	ムク-内装壁板、外装壁板、床板(焼加工木材)		
樹種	スギ		
供給能力	月間:1000m ²		
製品特徴	① KD材を大量に在庫(70000枚)し、小ロットから大ロットまで即納可 ② 厳しい選別基準を持ち、グレード分けされている ③ 色、目合いが安定している		
標準寸法	30mm×135mm×4000mm、12mm×145mm×4000mm、15mm×145mm×4000mm		
その他の事項	・スギ板材から板倉の家まで幅広く対応可能		

記号・番号	A-徳島-2		
会社名	㈱アルボレックス	TEL	0884-22-1320
所在地	〒774-0008 徳島県阿南市原ヶ崎町居屋敷 71	FAX	0884-22-8977
ホームページ			
E・m・a・i・l			
製品種	ムク-内装壁板、床板、天井板		
樹種	スギ		
供給能力	月間:400m ³ 、7000坪		
製品特徴	① 天然素材の徳島県スギを乾燥後、接着剤や薬品を使わず加工しているので安心して使用 ② 徳島スギのため色合いの良い、死節や抜け節の少ない加工板 ③ 規格在庫対応方式で、9mm、12mm、15mm、30mmを用意		
標準寸法	相尺り壁材:9mm×165mm×4000mm、本ザネ壁材:12mm×145mm×4000mm 本ザネ床材:15mm×145mm×4000mm、30mm×135mm×4000mm		
その他事項			

記号・番号	A-徳島-3		
会社名	仲野林業㈱	TEL	0883-24-6236
所在地	〒776-0001 徳島県吉野川市鴨島町牛島 2645-33	FAX	0883-24-6367
ホームページ	http://www.nakano-r.com/index.html		
E・m・a・i・l	jeans.ocn.ne.jp		
製品種	ムク-内装壁板、天井板		
樹種	スギ		
供給能力	月間:200坪		
製品特徴	① 徳島スギ材を厳選し、モール加工した内装材(徳島スギオリジナル製品) ② スギの表現素材として、いままでにない画期的特徴を引き出すことのできる製品 ③ 徳島のスギ(銘木の使用)		
標準寸法	徳島スギ:9.5mm×104mm×2000mm(無塗装品)本ザネ加工製品 徳島赤味デッキ材:40mm×115mm×3000~4000mm(無塗装品)クリップ加工製品		
その他事項	・徳島銘木スギの芯材の赤味の特徴を活かした耐久性優れるデッキ材		

記号・番号	A-徳島-4		
会社名	㈱平井製材所	TEL	0886-63-0764
所在地	〒771-5322 徳島県徳島市津田海岸町 6-7	FAX	0886-62-5503
ホームページ			
E・m・a・i・l			
製品種	ムク-内装壁板、床板		
樹種	スギ、ヒノキ		
供給能力			
製品特徴	① 当社独自の新本ザネ(しんほんざね)加工により施工が簡単、しかも美しい表面の仕上がり ② 植物性塗料を使用 ③ 木頭スギにこだわる		
標準寸法	壁材:12mm×135(165)mm×4000mm 床材:29mm×135mm×4000mm		
その他事項	・60年以上の良質材を天然乾燥し、厳しい品質管理のもとで一環生産している		

記号・番号	A-愛媛-1		
会社名	愛媛県森林組合連合会木材加工センター	TEL	089-963-1118
所在地	〒791-1121 愛媛県松山市中野町甲 22	FAX	089-963-1119
ホームページ	http://www.aimori.jp/		
E・m・a・i・l			
製品種	ムク-天井板		
樹種	スギ、ヒノキ		
供給能力			
製品特徴			
標準寸法			
その他事項			

記号・番号	A-愛媛-2		
会社名	久万広域森林組合 父野川事業所	TEL	0892-50-1912
所在地	〒791-1201 愛媛県上浮穴郡久万高原町父野川 586-3	FAX	0892-50-1913
ホームページ	http://kumazai.com/kfa/		
E・m・a・i・l			
製品種	ムク-内装壁板、外装壁板、床板、天井板		
樹種	スギ、ヒノキ		
供給能力	月間:1700m ²		
製品特徴	① 製品のおおむねはスギで、スギ特有のやわらかさが住まいにやすらぎを与える ② スギ厚板(30mm)は、根太を省略することができ、施工が合理化 ③ 無塗装製品70%、塗装製品30%		
標準寸法	30 mm×180 mm×2950 mm、9 mm×90 mm×2950 mm 12 mm×90 mm×2950 mm		
その他の特記事項	・天然素材としての木材を規格化して、質・量・価格面での安定供給に努力		

記号・番号	A-愛媛-3		
会社名	四国加工(株)	TEL	0897-44-7337
所在地	〒792-0856 愛媛県新居浜市船木 4986-1	FAX	0897-44-4130
ホームページ	http://www5e.biglobe.ne.jp/~z_bood/		
E・m・a・i・l			
製品種	ムク-内装壁板、外装壁板、床板、天井板		
樹種	スギ、ヒノキ		
供給能力	月間:450坪		
製品特徴	① 有害な化学物質は一切使用しない健康面に配慮した製品づくり ② 中心部の生節材を内装材、外部の抜け節を下地材と選別することにより材料をロス無く使用 ③ 施工性に優れ、現場での施工時間を短縮		
標準寸法			
その他の特記事項	・無垢材の特性を生かし、人体に有害な化学物質は使用しない ・小幅板を繋ぎ合わせる独自の工法を用い、間伐材を有効に活用する		

記号・番号	A-愛媛-4		
会社名	村上集成材(株)	TEL	0893-24-6870
所在地	〒795-0001 愛媛県大洲市北只 567-1	FAX	0893-24-7722
ホームページ			
E・m・a・i・l			
製品種	無垢-内装壁板、床板		
樹種	スギ、ヒノキ		
供給能力	月間:700m ²		
製品特徴	① 原材料から製品までの一貫生産体制 ② 市場のニーズに即応した製品納期、価格設定に留意		
標準寸法	長さ4mまで対応可能		
その他の特記事項	・一貫した生産体制のもと高品質な製品をお届けする		

記号・番号	A-高知-1		
会社名	大正町森林組合 集成材工場	TEL	0880-27-0175
所在地	〒786-0302 高知県幡多郡大正町瀬里 57-3	FAX	0880-27-1032
ホームページ	http://www.inforvoma.or.jp/eco-shimanto/sinrin.htm		
E・m・a・i・l	shinrin2@mb.inforvoma.or.jp		
製品種	ムク-内装壁板、外装壁板、床板、家具部材(集成ムク材、幅はぎボード)		
樹種	スギ、ヒノキ		
供給能力	月間:1000m ³		
製品特徴			
標準寸法	オーダー寸法		
その他の特記事項	・四万十川流域の森林より間伐材を切り出して、さまざまな製品に加工		

記号・番号	A-高知-2		
会社名	伊尾木木材(株)	TEL	0887-34-1445
所在地	〒784-0045 高知県安芸市伊尾木 640-1	FAX	0887-32-0202
ホームページ	http://www.ioki-net.com/		
E・m・a・i・l	mkondo@ioki-net.com		
製品種	ムク-内装壁板、床板、羽目板		
樹種	スギ、ヒノキ		
供給能力	月間:600~700坪		
製品特徴	① 無垢の製品にこだわる ② 人工乾燥でスギはおおむね12%から16%、ヒノキは16%から23%で仕上げている ③ 節の処理はヒノキの枝で埋木、ごく一部の小さな節は鋸屑と接着剤を使用		
標準寸法	スギ、ヒノキ壁材・床材:15 mm×108 mm×4000 mm(無塗装品) スギ床材、天井材 :30 mm×150 mm×4000 mm(無塗装品)		
その他特記事項	・日本の家屋には、日本に在る国産優良材を		

記号・番号	A-熊本-1		
会社名	㈱日進木材工業 湯前加工工場	TEL	0966-46-2439
所在地	〒868-0600 熊本県球磨郡湯前町下洗口 1221-1	FAX	0966-46-2433
ホームページ	http://www.shincho.co.jp/~nissin/index.html		
E・m・a・i・l			
製品種	ムク-内装壁板、外装壁板、床板		
樹種	スギ、ヒノキ、ナラ、クリ、サクラ、クス		
供給能力	月間:10000坪		
製品特徴	① 無節から役物(高品質)まで、定番、特注に対応 ② エコ商品として、塗装についてトルエン、キシレン、スチレンまでホルムアルデヒドを完全カットに対応 ③ 自社加工工場で製造した、国産無垢材品		
標準寸法	床材:15 mm×105 mm×3900 mm、15 mm×91 mm×1920 mm 壁材:12 mm×91 mm×1950(3900)mm、15 mm×105 mm×1950(3900)mm		
その他特記事項	・国産材が持つ、本当の「やすらぎ」を伝える		

記号・番号	A-熊本-2		
会社名	㈱田中材木店 中央木材工業所	TEL	0964-46-2272
所在地	〒861-4402 熊本県下益城郡美里町堅志田 280	FAX	0964-46-3892
ホームページ			
E・m・a・i・l			
製品種	ムク-内装壁板、外装壁板、床板、天井板(集成ムク材)		
樹種	ヒノキ、スギ、マツ		
供給能力	月間:2000坪		
製品特徴	① 製材から人工乾燥、埋木、加工、塗装まで一貫生産している ② 多様なニーズに対応するため、グレードを無節から生節まで6等級に分類している ③ サイズは厚さ9 mm、12 mm、15 mm、幅90 mm、105 mmとバリエーション豊富		
標準寸法	15 mm×90(105)mm×1920(2920、3920)mm 12 mm×90(105)mm×1920(2920、3920)mm		
その他特記事項	・当社の物づくりコンセプトは「住む人の健康と安全を考える」 ・塗料、加工形状はもちろん床材の木表加工等、無垢材にこだわりをもって生産している		

記号・番号	A-熊本-3		
会社名	㈱ザイソー橋口	TEL	0966-86-2600
所在地	〒869-5563 熊本県葦北郡芦北町湯浦 112	FAX	0966-86-2615
ホームページ			
E・m・a・i・l			
製品種	無垢-内装壁板、床板(集成ムク材、燻煙処理木材)		
樹種	スギ、ヒノキ		
供給能力	月間:6000m ²		
製品特徴			
標準寸法	フローリング:15 mm×94 mm×1900 mm 羽目板:12 mm×90 mm×2000 mm		
その他特記事項	・顧客の要望に応え、満足され信頼される商品を提供しつづけること ・健康で豊かな住まいの空間を提案		

記号・番号	A-熊本-4		
会社名	㈲工芸社・ハヤタ	TEL	0968-32-3158
所在地	〒861-0602 熊本県鹿本郡鹿北町芋生 3952-2	FAX	0968-32-3788
ホームページ			
E・m・a・i・l			
製品種類	ムクー内装壁板、床板(集成ムク材、圧密処理木材)		
樹種			
供給能力			
製品特徴			
標準寸法			
その他特記事項			

記号・番号	A-大分-1		
会社名	池見林産工業(株)	TEL	0975-92-2122
所在地	〒870-0302 大分県大分市大字坂ノ市 995-1	FAX	0975-93-2713
ホームページ	http://www.ikemi.co.jp/index3.htm		
E・m・a・i・l	info@ikemi.co.jp		
製品種類	ムクー内装壁板、床板		
樹種	スギ、ヒノキ、カラマツ		
供給能力	月間:15000~20000 坪		
製品特徴	① 四面本ザネ加工、エントマッチ付ですので、現場での施工は容易 ② 直貼り製品については特に「床鳴り」防止のための特殊なサネ形状にてサネ加工 ③ 国産針葉樹無垢材の内、主力の「ヒノキ」材について、関東以西、日本全国ほとんどの県、地域から仕入を行っている		
標準寸法	フローリング:12mm×93mm×1900mm、15mm×93(108)mm×1900(2930,3930)mm、 羽目板:9mm×87mm×1900mm、9mm×102mm×1900mm、12mm×87mm×1900(2900)mm		
その他特記事項	・弊社の基本ポリシーである「一枚物の無垢材」を基礎とするため、小径木等や心材等は一切使用せずに大径木の辺材部を使用している		

記号・番号	A-大分-2		
会社名	㈲カナサダ横尾木工所	TEL	0973-22-5001
所在地	〒877-0073 大分県日田市日ノ隈町大字庄手 311	FAX	0973-22-0676
ホームページ	http://www.coara.or.jp/~mokuvobi/		
E・m・a・i・l	mokuvobi@fat.coara.or.jp		
製品種類	ムクー内装壁板、床板、天井板(燻煙処理木材)		
樹種	スギ		
供給能力	月間:300~400 坪		
製品特徴	① 天然無垢のスギ材 ② 健康住宅の部材と考え、無塗装 ③ 天然乾燥材		
標準寸法	本ザネ加工板(節あり):15mm×135mm×2000mm、42mm×135mm×2000mm (節あり、節なし):12mm×120(135)mm×2000mm		
その他特記事項	・天然無垢にこだわり、化学物質を使用しない製品生産 ・地球温暖化を意識して化石燃料をエネルギーとせずすべて天然乾燥		

記号・番号	A-大分-3		
会社名	㈲トライ・ウッド	TEL	0973-55-2656
所在地	〒877-0311 大分県日田郡上津江村川原 2810-1	FAX	0973-55-2323
ホームページ	http://www.trv-wood.com/		
E・m・a・i・l	info@trv-wood.com		
製品種類	ムクー内装壁板、床板、天井材(集成ムク材、幅はぎボード)		
樹種	スギ、ヒノキ		
供給能力	月間:9000m ²		
製品特徴	① ひたスギの特徴を生かすため、オール無塗装製品 ② 乾燥を使命としているので狂いのない製品 ③ 60年生以上の赤みの美しいひたスギの直材(4m)のみを製品化		
標準寸法	壁材:12mm×130mm×4000mm、10mm×105mm×1920mm 床材:18mm×125mm×4000mm、30mm×150mm×4000mm		
その他特記事項	・60年生以上の赤味の美しい津江スギ(ひたスギ)の直材(4m)のみの原木を製品化 ・工務店・施主に安心して使っていただくために徹底した品質管理による製品生産に徹する		

記号・番号	A-大分-4		
会社名	日田郡森林組合 集成材加工場	TEL	0973-27-7555
所在地	〒877-0212 大分県日田郡前津江村大野 1834-35	FAX	0973-27-7559
ホームページ	http://www.log-housing.net/		
E・m・a・i・l	okuhita@log-housing.net		
製品種	ムク-内装壁板、床板、天井板(集成ムク材、幅はぎボード)		
樹種	スギ		
供給能力	月間:180m ³		
製品特徴	① 天然素材の良さを生かし、木の持つ調湿機能を発揮 ② すべての製品が無塗装(シックハウス問題の心配がない。)		
標準寸法	本ザネ加工:12mm×120mm×3950mm、15mm×120mm×3950mm、18mm×120mm×3950mm 25mm×120mm×3950mm、30mm×120mm×3950mm、35mm×120mm×3950mm		
その他事項	・ひたスギの赤味の特徴を生かし、均一で、かつ高品質製品の生産を目指す ・クレームのない、すべて乾燥材による製品を供給		

記号・番号	A-大分-5		
会社名	榎ユウキ木産	TEL	0973-23-6522
所在地	〒877-0075 大分県日田市中釣町 488	FAX	0973-23-6314
ホームページ	http://www.coara.or.jp/~mokusan/		
E・m・a・i・l	mokusan@lat.coara.or.jp		
製品種	ムク-内装壁板(焼加工木材)		
樹種	スギ		
供給能力	月間:5000坪		
製品特徴	① 天然乾燥材 ② 5軸モルダー加工、超仕上げ加工、穴埋め処理などが可能 ③ 本ザネ加工、相尺り加工		
標準寸法	相尺り加工:10mm×135mm×2000(3000、4000)mm フローリング:10(12、15、30)mm×135mm×4000mm		
その他事項	・日田、大分、熊本、宮崎スギの高度有効利用にこだわる		

記号・番号	A-宮崎-1		
会社名	榎高嶺木材	TEL	0987-29-1234
所在地	〒889-2311 宮崎県日南市大字伊比井 173-1	FAX	0987-29-1434
ホームページ	http://www2.ocn.ne.jp/~takamine/		
E・m・a・i・l	taka2094@alpha.ocn.ne.jp		
製品種	ムク-内装壁板、床板(集成ムク材)		
樹種	スギ、ヒノキ		
供給能力	月間:5000坪		
製品特徴	① 飢肥スギは多くの樹脂を含むので水切れがよい ② 樹幹の形質は加工しやすい ③ スギ特有の防虫効果、通気性と防湿性などがアトビーに効果		
標準寸法	羽目板:11.5mm×90(120)mm×3970mm、11.5mm×70mm×2970mm フローリング:15mm×90(108)mm×1920mm、15mm×108mm×3920mm、30mm×180(140)mm×3920mm		
その他事項	・常に新しい技術を模索し、商品開発の努力を惜しまない		

記号・番号	A-宮崎-2		
会社名	榎日東	TEL	0986-24-2323
所在地	〒885-0055 宮崎県都城市早鈴町 2130-1	FAX	0986-24-2365
ホームページ	http://www.k-nitto.co.jp/		
E・m・a・i・l	webmaster@k-nitto.co.jp		
製品種	ムク-内装壁板、外装壁板、床板(集成ムク材)		
樹種	ヒノキ、ナラ、ケヤキ、サクラ		
供給能力	月間:30400m ²		
製品特徴	① 無垢材を使用 ② 無節、上小節、小節の3種類を用意 ③ 小節には、埋木処理		
標準寸法	フローリング:15mm×108mm×3940mm、15mm×90mm×1820(3940)mm		
その他事項	・安全で健康な住まいづくりを目指す		

記号・番号	A-宮崎-3		
会社名	榊北條	TEL	0986-39-0111
所在地	〒885-0044 宮崎県都城市安久町 5613	FAX	0986-39-3335
ホームページ	http://www.kabu-hojo.co.jp/		
E・m・a・i・l	info@kabu-hojo.co.jp		
製品種	ムク-内装壁板、外装壁板、床板(集成ムク材、燻煙処理木材)		
樹種	スギ、ヒノキ		
供給能力	月間:500坪		
製品特徴	① 宮崎(霧島周辺)スギ材を使い、木の良さを引き出し、色、目合とも優れた材料を使用 ② 塗装品については、植物性自然塗料を使用しており、健康、安全に配慮 ③ 人にやさしい健康素材		
標準寸法	節美木:9mm×100(100,115)mm×2000mm 玉節 :11mm×100mm×4000mm、36mm×177(180)mm×4000mm		
その他特記事項	・無垢の美しさや木の特徴を生かし厳選された最新の設備で、一枚一枚丁寧に仕上げ壁板や床板に製造		

記号・番号	A-宮崎-4		
会社名	丸十産業㈱	TEL	0986-23-4539
所在地	〒885-0012 宮崎県都城市上川東 1-25-7	FAX	0986-23-4746
ホームページ	http://www.maruiyusangyo.jp/		
E・m・a・i・l	stokudome@maruiyusangyo.ipor.jp		
製品種	ムク-内装壁板、外装壁板、床板(集成ムク材)		
樹種	スギ、ヒノキ、ナラ、タモ		
供給能力	月間:50~70m ³		
製品特徴			
標準寸法	全て受注生産		
その他特記事項	・あらゆる企業のいかなる加工にも対応できるよう常に努力し、高水準の製品の提供を心がける		

記号・番号	A-宮崎-5		
会社名	木脇産業㈱	TEL	0986-36-0533
所在地	〒885-1105 宮崎県都城市丸谷町 458	FAX	0986-36-1138
ホームページ	http://www.kiwaki.co.jp/		
E・m・a・i・l	kiwaki@axel.ocn.ne.jp		
製品種	ムク-内装壁板、外装壁板、床板		
樹種	スギ		
供給能力	月間:150m ²		
製品特徴	① スギ壁板には自然の植物油(オスモカラー)をベースにした環境にやさしい無公害塗料を使用 ② 塗装面の割れなし ③ 木肌のあたたみが感じられる		
標準寸法	壁材:10mm×70(82,100)mm×1910(2865,3820)mm		
その他特記事項	・宮崎県産スギで無垢構造用材、壁板を中心に、品質を重視して製造している ・木のぬくもりと安らぎを提供します		

記号・番号	A-宮崎-6		
会社名	榊サンケイ	TEL	0982-52-5454
所在地	〒883-0064 宮崎県日向市大字日知屋塩田 4747-1	FAX	0982-52-3973
ホームページ			
E・m・a・i・l			
製品種	ムク-内装壁板、床板(台形集成材)		
樹種	スギ、ヒノキ		
供給能力			
製品特徴			
標準寸法			
その他特記事項			

記号・番号	A-宮崎-7		
会社名	(株)マルサ工業	TEL	0984-27-2103
所在地	〒886-0005 宮崎県小林市生駒 7696	FAX	0984-27-2104
ホームページ	http://www.forestbank.jp/		
E・m・a・i・l			
製品種	無垢一内装壁板、床板(集成ムク材)		
樹種	スギ、ヒノキ、ナラ、クロマツ、シラカバ		
供給能力			
製品特徴	① 調湿力、消臭力、蓄熱性に優れる ② 完成度が高く、施工が簡単 ③ 美しい柃目		
標準寸法	壁材: 8 mm × 125 mm × 1950 mm 床材: 15 mm × 90 mm × 1850 mm、15 mm × 105 mm × 2000 mm		
その他特記事項	・四季の変化が大きく高温多湿の日本には木材が最適		

記号・番号	A-宮崎-8		
会社名	日新木材工業(株)	TEL	0987-56-1147
所在地	〒889-2403 宮崎県南那珂郡北郷町大字北河内 7972	FAX	0987-56-1269
ホームページ	http://hp.miyazaki-cci.or.jp/nissin/index.html		
E・m・a・i・l	nissinn@office.made.ne.jp		
製品種	ムク一内装壁板、床板(台形集成材、準不燃処理木材)		
樹種	スギ、ヒノキ		
供給能力	月間: 1000m ²		
製品特徴	① UV塗装、自然塗料(オスモカラー)が可能		
標準寸法	壁材: 11.5 mm × 90 mm × 3950 mm、9 mm × 90 mm × 1970 mm 床材: 15 mm × 90 mm × 3950 mm		
その他特記事項			

2) 集成ムク材

メーカー一覧

B-北海道-1	厚岸木材工業(協)
B-北海道-2	厚浜木材加工(協)
B-北海道-3	留辺蘂木工(株)
B-北海道-4	協同組合連合会 北見地方カラマツセンター
B-北海道-5	丸瀬布林産(協) 集成材工場
B-北海道-6	(株)箱崎 生田原工場
B-北海道-7	北見パーケット(株)
B-北海道-8	北厚林業(株)集成材工場
B-北海道-9	(株)道北撰津
B-北海道-10	松原産業(株)
B-北海道-11	伊藤組木材(株)
B-青森-1	杉山木材(株)
B-青森-2	斉藤木材(株)
B-青森-3	(有)木村製材所
B-青森-4	小館木材(株)
B-岩手-1	けせんプレカット(事業協)
B-宮城-1	(株)青木国工務店 宮城工場
B-秋田-1	(株)沓澤製材所
B-秋田-2	(有)鎌田材木店
B-秋田-3	田鉄産業(株)
B-秋田-4	栄進銘木合板(株)
B-秋田-5	関木材工業(株)
B-福島-1	藤寿産業(株)
B-福島-2	朝田木材産業(株)
B-栃木-1	栃木県木材需要拡大システム(協) (TALS タルス)
B-栃木-2	栃木県集成材協業組合
B-茨城-1	(株)石川林産
B-千葉-1	(株)雅
B-東京-1	(株)東集
B-新潟-1	新潟北部木材加工(協) スギトピア岩船
B-新潟-2	(株)東新林業

B-鳥取-1	(協)レングス
B-山梨-1	佐藤工業(株)
B-山梨-2	山梨県集成材(事業協)
B-山梨-3	山梨県木材製品流通センター (協)
B-長野-1	(有)堀内林業研究所
B-長野-2	齋藤木材工業(株)
B-長野-3	上田第三木材(合)
B-長野-4	(株)木曾アルテック
B-岐阜-1	(株)丸七ヒダ川ウッド
B-静岡-1	日東木材産業(株)
B-愛知-1	マルナカウッド(株)
B-愛知-2	桑原木材(株)
B-三重-1	尾鷲ヒノキ内装材加工(協)
B-和歌山-1	中辺路町営木材加工場
B-岡山-1	津山国産材加工(協)
B-高知-1	(協)土佐東部
B-高知-2	大正町森林組合 集成材工場
B-高知-3	(株)キプロ
B-高知-4	丸和林業(株)
B-熊本-1	玉名荒尾木材(事業協)
B-熊本-2	(株)ザイソー橋口
B-熊本-3	(有)工芸社・ハヤタ
B-大分-1	(株)トライウッド
B-大分-2	日田郡森林組合 集成材加工場
B-宮崎-1	(株)高嶺木材
B-宮崎-2	(株)日東
B-宮崎-3	(株)北條
B-宮崎-4	丸十産業(株)
B-宮崎-5	(株)崎原材木店
B-宮崎-6	(有)マルサ工業
B-鹿児島-1	鹿児島県森林組合連合会 隼人木材加工センター

□ メーカーリスト

記号・番号	B-北海道-1		
会社名	厚岸木材工業(協)	TEL	0153-52-2633
所在地	〒088-1127 北海道厚岸郡厚岸町住ノ江町 11	FAX	0153-52-2608
ホームページ			
E・m・a・i・l	atsumoku@k3.dion.ne.jp		
製品種	集成材—内装壁材、床材、造作用(ムク材)		
樹種	カラマツ、トドマツ、ヤチダモ		
供給能力	月間:30m ³		
製品特徴	① 原材料には道産材のカラマツ、ナラ、タモ、トドマツにこだわり製品を製造 ② 塗装製品には環境対応塗料を使用し、人体への安全性を配慮		
標準寸法	受注生産の為、標準寸法は別になし		
その他事項	・間伐材の高度利用		

記号・番号	B-北海道-2		
会社名	厚浜木材加工(協)	TEL	0153-65-2321
所在地	〒088-1350 北海道厚岸郡浜中町茶内	FAX	0153-65-2206
ホームページ	http://homepage2.nifty.com/kohin/kohin/		
E・m・a・i・l	ABE06543@nifty.com		
製品種	集成材—造作用(ムク材)		
樹種	カラマツ、トドマツ、ナラ、タモ、ニレ		
供給能力			
製品特徴	① 内装材の製造から施工まで可能 ② 原材料には道産材のカラマツ、トドマツにこだわり製品を製造 ③ 無垢材を使用し、健康=人体への安全性に配慮		
標準寸法			
その他事項	・商品のポリシー:木材に出来ないことはない ・木が包む 彩、夢、暮らし、そして未来		

記号・番号	B-北海道-3		
会社名	留辺薬木工(株)	TEL	0157-42-2018
所在地	〒091-0023 北海道常呂郡留辺薬町旭 28	FAX	0157-42-2245
ホームページ	http://www.kitami-itc.or.jp/northland/		
E・m・a・i・l	nojiri@kitami-itc.or.jp		
製品種	集成材—(ムク材)		
樹種	カラマツ、トドマツ		
供給能力	月間:1000m ²		
製品特徴	① 製品サイズ、種類、塗装など注文に応じて製造、納品するため施工性は良好 ② 壁面材は道産材のカラマツ、トドマツにこだわり製品を製造 ③ 塗装品にあつては環境に配慮した塗料を使用		
標準寸法	受注対応		
その他事項	・木材乾燥にこだわり理想的な人工乾燥(高温蒸煮法)によって、厳選された材料(道産カラマツ、トドマツ)を使用し、高精度な機械と技術から完璧な商品を生み出す		

記号・番号	B-北海道-4		
会社名	協同組合連合会 北見地方カラマツセンター	TEL	0157-42-3434
所在地	〒091-0000 北海道常呂郡留辺薬町旭 99	FAX	0157-42-3193
ホームページ			
E・m・a・i・l			
製品種	集成材—造作材(ムク材)		
樹種	カラマツ、ナラ、タモ		
供給能力			
製品特徴	① 製品サイズ、種類、塗装など注文に応じ製造、納品するため施工性は良好 ② カラマツ原板は網走、上川管内主体、タモ原板については上川、十勝管内主体に購入し道産材にこだわり製造		
標準寸法			
その他事項	・カラマツ間伐材の高度利用 ・カラマツのイメージアップと利用促進		

記号・番号	B-北海道-5		
会社名	丸瀬布林産(協) 集成材工場	TEL	0158-47-2236
所在地	〒099-0207 北海道紋別郡丸瀬布町元町41	FAX	0158-47-2156
ホームページ			
E・m・a・i・l			
製品種	集成材一造作材		
樹種	ナラ、タモ、ニレ		
供給能力	月間:エゾマツ、カラマツ約600m ² ナラ、タモ、カバ約500m ²		
製品特徴	① キタモク(商品名)の集成材は、造作用集成材の低ホルムアルデヒドのJAS認定を取得 ② 接着剤は水性ビニールウレタン(非ホル、光洋産業KRタイプ)を使用 ③ 建築基準法の使用規制を受けないF☆☆☆☆製品		
標準寸法			
その他の事項	・高い乾燥技術と加工技術により品質の安定した商品を提供		

記号・番号	B-北海道-6		
会社名	榎箱崎 生田原工場	TEL	0158-46-2677
所在地	〒099-0621 北海道紋別郡生田原町宇水穂161-8	FAX	0158-46-2688
ホームページ			
E・m・a・i・l			
製品種	集成材一内装壁板、床板、造作材		
樹種	エゾマツ、トドマツ		
供給能力	月間:80m ³		
製品特徴	① ハコザキ集成材は、造作用集成材の低ホルムアルデヒドのJAS認定を取得 ② 接着剤は水性高分子イソシアネート系(非ホル、アイカ工業(主剤AUX-100、硬化剤AUH-10))、縦継ぎ用及び化粧用は、変性酢酸ビニール樹脂(AX-774KLL)を使用 ③ 建築基準法の使用規制を受けないF☆☆☆☆製品		
標準寸法			
その他の事項	・選び抜かれた原料を使い、高度な技術と最新の設備により高品質の商品を提供		

記号・番号	B-北海道-7		
会社名	北見パケット榎	TEL	0157-42-2404
所在地	〒091-0000 北海道常呂郡留辺蘂町字旭11	FAX	0157-42-5403
ホームページ			
E・m・a・i・l			
製品種	集成材一造作材		
樹種	ナラ、タモ、セン、カバ、ニレ(ムク材)		
供給能力	月間:40m ³		
製品特徴	① 作業標準、品質管理規程、製品の基準等の社内規程に基づき製造・品質管理を実施 ② JAS認定(低ホルムアルデヒド)を取得 ③ 建築基準法の使用規制を受けないF☆☆☆☆製品		
標準寸法			
その他の事項	・顧客が満足する商品づくり		

記号・番号	B-北海道-8		
会社名	北厚林業榎 集成材工場	TEL	0145-65-2725
所在地	〒059-2243 北海道沙流郡門別町字厚賀67	FAX	0145-65-6261
ホームページ			
E・m・a・i・l			
製品種	集成材一造作材		
樹種	ナラ、タモ、セン、ニレ		
供給能力	月間:450m ³		
製品特徴	① ナラ、センなど北海道産の広葉樹集成材(造作用集成材が中心) ② ISO9001、2000を取得し、製造工程、品質管理基準等を定めた社内規程に基づき実施 ③ 建築基準法の使用規制を受けないF☆☆☆☆製品		
標準寸法			
その他の事項	・お客様の信用と満足を得る製品を提供		

記号・番号	B-北海道-9		
会社名	北海道摂津	TEL	0166-48-2688
所在地	〒079-8419 北海道旭川市永山町 9-128	FAX	0166-47-8221
ホームページ	http://www.settu.co.jp		
E・m・a・i・l	douhokuboss@settu.co.jp		
製品種	集成材—内装壁板、外装壁板、床板(ムク材)		
樹種	ナラ、タモ、カバ、ニレ、ツガ		
供給能力	月間:30m ³ ~40m ³		
製品特徴	① 特徴の有る製品として、美しい曲線を生かした三次元手摺り品 ② 道北摂津の集成材は、JAS 認定を取得した低ホルムアルデヒドの造作用集成材 ③ 建築基準法の使用規制を受けない☆☆☆製品		
標準寸法			
その他特記事項	・自分でお金を出して買える商品づくり(ユーザーが満足する商品をつくる)		

記号・番号	B-北海道-10		
会社名	松原産業㈱	TEL	0123-72-1221
所在地	〒069-1511 北海道夕張郡栗山町中央 1-1-1	FAX	0123-72-5802
ホームページ	http://www.matsubarasangyo.co.jp/		
E・m・a・i・l	co@matsubarasangyo.co.jp		
製品種	集成材—床板(ムク材)		
樹種	カバ、ナラ、イタヤ、アサダ、タモ		
供給能力	月間:5000m ²		
製品特徴	① 面取り加工 塗装品 ② 根太貼り及び直貼り		
標準寸法	フローリング:15mm×75mm×1818mm 15mm×75mm×乱尺		
その他特記事項			

記号・番号	B-北海道-11		
会社名	伊藤組木材㈱	TEL	0133-64-4111
所在地	〒061-3244 北海道石狩市石狩町新港南 2-725-1	FAX	0133-64-6168
ホームページ	http://www.itogumi-mokuzai.co.jp/		
E・m・a・i・l			
製品種	集成材—床板		
樹種	エゾマツ、トドマツ、カラマツ、ナラ、タモ、ニレ、カバ、セン		
供給能力			
製品特徴			
標準寸法			
その他特記事項			

記号・番号	B-青森-1		
会社名	杉山木材㈱	TEL	017-736-5361
所在地	〒030-0913 青森県青森市東造町 3-11-28	FAX	017-736-2542
ホームページ	http://www.jomon.ne.jp/~sugiwood/		
E・m・a・i・l			
製品種	集成材—造作用(ムク材)		
樹種	ヒバ		
供給能力	月間:1500m ²		
製品特徴	① 天然青森ヒバ		
標準寸法			
その他特記事項	・ヒバにとことん惚れ続け「大事に」「大切に」「捨てない」「捨てられない」の精神で、製材から住宅、ひば油抽出まで直営一貫システムにより生産しております		

記号・番号	B-青森-2		
会社名	斉藤木材㈱	TEL	017-781-1148
所在地	〒038-0002 青森県青森市沖館 3-10-1	FAX	017-781-1268
ホームページ	http://www.saitoh-mokuzai.com/		
E・m・a・i・l	info@saitoh-mokuzai.com		
製品種	集成材一(ムク板、幅はぎボード)		
樹種	青森ヒバ		
供給能力	月間:200坪		
製品特徴	① 美しいヒバの杢目を楽しめる、柾目も可 ② 幅広の製品も可能 ③ 店舗建築に最適		
標準寸法	注文寸法通り		
その他特記事項			

記号・番号	B-青森-3		
会社名	樹木村製材所	TEL	0173-53-3121
所在地	〒037-0202 青森県北津軽郡金木町大字金木字芦野 321-3	FAX	0173-53-3120
ホームページ			
E・m・a・i・l			
製品種	集成材一内装壁板、床板、天井板(ムク材)		
樹種	ヒバ		
供給能力			
製品特徴	① 青森ヒバ積層材、接着剤 マルカボンド 281 尺 JAIA002192 F☆☆☆☆、キャタリスG JAIA003240 F☆☆☆☆、マルカボンド 50G JAIA003234 F☆☆☆☆		
標準寸法			
その他特記事項			

記号・番号	B-青森-4		
会社名	小館木材㈱	TEL	017-788-8125
所在地	〒038-0059 青森県青森市大字油川字千刈 127-20	FAX	017-788-8127
ホームページ	http://kodate.co.jp/		
E・m・a・i・l	kodate-mokuzai@kodate.co.jp		
製品種	集成材一内装壁板、外装壁材、床板、造作材(構造材)		
樹種	青森ヒバ		
供給能力	月間:120m ²		
製品特徴	① 無垢材のような「磨り」が出ない。木口の割れによる「磨り」がない ② 優れた耐朽性があるので防腐処理(青森ヒバはヒノキオール等、薬性成分含有)の必要がない ③ 構造用集成材は、ムク材の1.5倍以上の強度が保証されている		
標準寸法	長さ、幅、厚さはいかようにも対応できる(他用途可)		
その他特記事項	・青森ヒバとともに130年・集成材専門工場として、確かな品質・更なる信頼のもと経営している		

記号・番号	B-岩手-1		
会社名	けせんプレカット(事業協)	TEL	0192-46-2757
所在地	〒029-2311 岩手県気仙郡住田町世田米字田谷 27-2	FAX	0192-46-2882
ホームページ	http://www.ginga.or.jp/~kesenprecut/top.html		
E・m・a・i・l	K2757@seagreen.ocn.ne.jp		
製品種	集成材一内装壁板(ムク材)		
樹種	カラマツ、スギ、アカマツ		
供給能力	月間:100m ²		
製品特徴	① 人体への安全性		
標準寸法	30mm×450mm×4000mm		
その他特記事項	・日本最大規模の「林業循環型システム」		

記号・番号	B-宮城-1		
会社名	榊青木国工務店 宮城工場	TEL	0228-52-4701
所在地	〒987-2308 宮城県栗原郡一迫町真坂字吉瀬下1	FAX	0228-52-4702
ホームページ			
E・m・a・i・l	aoki92@vega.ocn.ne.jp		
製品種	集成材一造作用(ムク材)		
樹種	スギ		
供給能力	月間:1000坪		
製品特徴	① 独自のAoki式乾燥により色やけしにくい製品を製造 ② 集成材には、VOCを含まないイソシアネート系接着剤を使用しており、健康、安全面に配慮		
標準寸法	受注生産		
その他事項	・無垢、集成材製造と原木を無駄なく使用する		

記号・番号	B-秋田-1		
会社名	榊澤製材所	TEL	0186-48-3141
所在地	〒017-0012 秋田県大館市釈迦内字街道上154	FAX	0186-48-3142
ホームページ	http://www.kenpoku.or.jp/kutuzawa/kutuzawa.html		
E・m・a・i・l	kutuzawa@oregano.ocn.ne.jp		
製品種	集成材一内装壁板(ムク材)		
樹種	スギ		
供給能力	月間:10000m ²		
製品特徴	① 秋田材の無垢材及び集成材を基調とした製品 ② 山林育成から、製材、壁面材、床材、KD材、集成材、桶、樽および花器、小木工品までの秋田スギ製品の総合メーカー ③ JIS認定Bタイプ人工乾燥、造作用製材		
標準寸法	スギ集成壁材:10mm×90mm×3640mm(無塗装品) 10mm×180mm×3640mm(無塗装品)		
その他事項	・全国JAS展示会で農林水産大臣賞、東京都全国優良材展にて都知事賞などを受賞		

記号・番号	B-秋田-2		
会社名	南鎌田材木店	TEL	0185-52-2533
所在地	〒016-0802 秋田県能代市川反町6-21	FAX	0185-55-0937
ホームページ	http://www.shirakami.or.jp/~marutomi/		
E・m・a・i・l	marutomi@shirakami.or.jp		
製品種	集成材一造作用(ムク材)		
樹種	ヒバ		
供給能力			
製品特徴	① 人工乾燥なので施工後の収縮も最小限 ② 施工のしやすい形状である目透かし本ザネ加工 ③ 天然素材でありながら「抗菌、防虫、消臭、脱臭、精神安定」		
標準寸法			
その他事項	・全館暖房対応の含水率12%以下のため、施工後の収縮も最小限		

記号・番号	B-秋田-3		
会社名	田鉄産業㈱	TEL	0187-54-4011
所在地	〒014-0314 秋田県仙北郡角館町下菅沢110-1	FAX	0187-54-2051
ホームページ	http://www.seizai.jp/		
E・m・a・i・l	tatetu@seizai.jp		
製品種	集成材一造作用、家具部材(ムク材、焼加工木材)		
樹種	ナラ、セン、カバ、ブナ、ナラ、セン、カバ、ブナ、ホホ、カツラ、クリ、ニレ、サワラ、クルミ、キハダ、ケヤキ等		
供給能力	月間:200m ³		
製品特徴	① 健康にやさしい天然木100%の無垢材		
標準寸法	板材:15mmから120mm厚		
その他事項	・徹底した在庫管理、市場調査によって、木材の伐採から製材、加工、出荷まで一貫した生産を行い、いつでも安定した供給能力を備えている		

記号・番号	B-秋田-4		
会社名	栄進銘木合板株式会社	TEL	0185-52-5238
所在地	〒016-0171 秋田県能代市河戸川字西山1	FAX	0185-54-5749
ホームページ			
E・m・a・i・l			
製品種	集成材一造作用		
樹種	スギ		
供給能力	月:100m ³		
製品特徴			
標準寸法			
その他の事項	・良質な製品の供給を通して社会に貢献する		

記号・番号	B-秋田-5		
会社名	関木材工業株式会社	TEL	0186-34-2226
所在地	〒018-5141 秋田県鹿角市八幡平八幡田1	FAX	0186-34-2266
ホームページ	http://www.sekimoku.co.jp/		
E・m・a・i・l			
製品種	集成材一造作用(ムク材)		
樹種	スギ、カラマツ		
供給能力	月間:20000坪		
製品特徴			
標準寸法			
その他の事項			

記号・番号	B-福島-1		
会社名	藤寿産業株式会社	TEL	024-944-7555
所在地	〒963-0724 福島県郡山市田村町上行合字西川原35	FAX	024-943-3878
ホームページ	http://www.toju.co.jp/main/start.html		
E・m・a・i・l	info@toju.co.jp		
製品種	集成材一造作用(ムク材)		
樹種	スギ、カラマツ、アカマツ		
供給能力	月間:200m ³		
製品特徴	① 木材の遮音・吸音性 ② 集成材の特徴を活かした建築設計から施工までをフルサポート ③ ノン・ホルムアルデヒド接着剤の使用により環境保全性を確保		
標準寸法			
その他の事項	・環境保全性・健康的安全性・地元県産材を活かすことにより森林保全に投資が可能になり、地域循環社会の形成に貢献する		

記号・番号	B-福島-2		
会社名	朝田木材産業株式会社	TEL	0240-34-5165
所在地	〒979-1532 福島県双葉郡浪江町大字桶渡字南町36	FAX	0240-34-2382
ホームページ	http://www.asanet.co.jp/		
E・m・a・i・l	l@asanet.co.jp		
製品種	集成材一造作用(ムク材)		
樹種	スギ、アカマツ、クリ、サクラ		
供給能力	月間:500坪		
製品特徴	① 人工乾燥など徹底した品質管理の下での製品づくり ② 材料の仕入れから加工、供給まで一元管理をしているため品質は安定		
標準寸法	国産アカマツ:幅1000mm、3000~4000mm 希望サイズ問い合わせ可		
その他の事項	・原材料は地元を中心に調達した県産材		

記号・番号	B-栃木-1		
会社名	栃木県木材需要拡大システム(協) (TALSタルス)	TEL	028-656-4147
所在地	〒321-0000 栃木県宇都宮市矢板町 466-1 松井市場内	FAX	028-656-1797
ホームページ	http://www.tals.jp/		
E・m・a・i・l			
製品種	集成材-内装壁板、床板(ムク材、準不燃処理木材)		
樹種	スギ、ヒノキ		
供給能力	月間:2000m ²		
製品特徴	① 栃木県産スギ並びにヒノキ		
標準寸法	羽目板:12mm×110(170)mm×3640mm フローリング:15mm×110(170)mm×3640mm		
その他の事項	・広く県産材の流通を促進する為、提案から施工まで迅速に行動し、より高品質な木材製品を提供		

記号・番号	B-栃木-2		
会社名	栃木県集成材協業組合	TEL	0289-75-3961
所在地	〒322-0536 栃木県鹿沼市磯町東川原 123	FAX	0289-75-2016
ホームページ			
E・m・a・i・l	info@tochisyu.or.jp		
製品種	集成材-内装壁板、床板(ムク材)		
樹種	スギ、ヒノキ、カラマツ		
供給能力	月間:900m ²		
製品特徴	① 内装用に床・羽目板・天板等造作用集成材 ② ホルムアルデヒド放散量はJAS規格F☆☆☆☆に適合 ③ 地域製材品にこだわる		
標準寸法	羽目板:厚さ12mm フローリング:厚さ12mm、18mm		
その他の事項	・当組合のスローガンは仕事を誠実にやり、社会に貢献すること ・地場産材をできるだけ多く使用するよう努力		

記号・番号	B-茨城-1		
会社名	榎石川林産	TEL	0295-52-2181
所在地	〒310-0026 茨城県那珂郡大宮町石沢 1942-1	FAX	0295-53-0044
ホームページ	http://www.ishikawarinsan.com/		
E・m・a・i・l			
製品種	集成材-造作用(ムク材)		
樹種	スギ、ヒノキ		
供給能力			
製品特徴	① 八溝スギを使用 ② 厳選された丸太を葉枯らし乾燥を経て製材 ③ 天日、機械乾燥した材を自社加工		
標準寸法			
その他の事項	・八溝山系の良質な、地域材を活かした住宅造りを提案 ・木材の特徴を活かして、温度、耐震、防蟻等の対策のできる製品を開発		

記号・番号	B-千葉-1		
会社名	榎雅	TEL	043-284-3711
所在地	〒260-0044 千葉県千葉市中央区松波 2-8-2	FAX	043-256-9743
ホームページ	http://www.japan-miyabi.com		
E・m・a・i・l	office@japan-miyabi.com		
製品種	集成材-内装壁板、造作材(ムク材、燻煙処理木材)		
樹種	スギ		
供給能力			
製品特徴	① 大臣認定F☆☆☆☆ ② 基本サイズはフリー板で他用途への二次加工が可能		
標準寸法	フリー板:25(30)mm×500(600)mm×4200mm 床板 :30mm×150mm×4200mm		
その他の事項			

記号・番号	B-東京-1		
会社名	榊東集	TEL	03-3630-1042
所在地	〒135-0023 東京都江東区平野 2-17-5	FAX	03-3630-1043
ホームページ	http://www.toshu-ltd.co.jp/		
E・m・a・i・l			
製品種	集成材—内装壁板、造作用(ムク材)		
樹種	スギ、ヒノキ、カラマツ		
供給能力	月間:200m ³		
製品特徴			
標準寸法			
その他の事項			

記号・番号	B-新潟-2		
会社名	新潟北部木材加工(協) スギトピア岩船	TEL	0254-60-5988
所在地	〒959-3911 新潟県岩船郡山北町大字杉平字江下 114-1	FAX	0254-60-5989
ホームページ			
E・m・a・i・l			
製品種	集成材—造作用(ムク材)		
樹種	スギ		
供給能力	月間:750m ³		
製品特徴	① 改正建築基準法や品確法に対応した、品質・性能の明確な製品を提供 ② 接着剤等も、小中断面材の場合はイソシアネート系、大断面材の場合はレゾルシノール系のF☆☆☆☆		
標準寸法			
その他の事項	・地域材の良さを見直し、人と自然にやさしい快適な木造住宅部材を提供		

記号・番号	B-新潟-5		
会社名	榊東新林業	TEL	0254-27-3477
所在地	〒957-0122 新潟県北蒲原郡聖籠町大字三賀 288	FAX	0254-27-1432
ホームページ	http://www.toshin-r.jp/		
E・m・a・i・l			
製品種	集成材—床板		
樹種	スギ、ナラ、アカマツ(ムク材)		
供給能力			
製品特徴	① 全て天然無垢の乾燥材 ② 含水率18%以下を標準仕様 ③ 天然の無垢材なのでホルムアルデヒドについて安心		
標準寸法			
その他の事項			

記号・番号	B-鳥取-1		
会社名	(協)レングス	TEL	0859-39-6888
所在地	〒683-0351 鳥取県西伯郡南部町法勝寺 70	FAX	0859-39-6885
ホームページ	http://www.length.or.jp/		
E・m・a・i・l	info@length.or.jp		
製品種	集成材—内装壁板、床板、天井板(三層ボード)		
樹種	スギ		
供給能力			
製品特徴	① 12mm集成の造作用フリー板 ② ノンホルムアルデヒドの接着剤を使用 ③ 寸法安定性が良		
標準寸法	25(30、40)mm×420mm×4000mm		
その他の事項	・厚み別の対応可能		

記号・番号	B-山梨-1		
会社名	佐藤工業(株)	TEL	0555-85-2323
所在地	〒401-0300 山梨県南都留郡鳴沢村 1800	FAX	0555-85-2325
ホームページ			
E・m a i l			
製品種	集成材—内装壁板、床板(ムク材)		
樹種	ヒノキ、カラマツ		
供給能力	月間:1000m ²		
製品特徴			
標準寸法			
その他の事項	・自然と共生できる住宅部材を提供 ・地元材を活用した、使って安心、信頼される健康住宅部材を提供		

記号・番号	B-山梨-2		
会社名	山梨県集成材(事業協)	TEL	055-284-8111
所在地	〒400-0211 山梨県南アルプス市今諏訪 850-1	FAX	055-284-8112
ホームページ			
E・m a i l			
製品種	集成材—造作用		
樹種	カラマツ		
供給能力	月間:200m ³		
製品特徴	① 国産材のみ、とくに地元カラマツが主体 ② すべてF☆☆☆☆		
標準寸法			
その他の事項	・優良品を生産し、県産材を県民に使っていただく		

記号・番号	B-山梨-3		
会社名	山梨県木材製品流通センター(協)	TEL	055-284-8888
所在地	〒400-0211 山梨県南アルプス市上今諏訪 850-1	FAX	055-284-8890
ホームページ			
E・m a i l	kuri8888@vesta.ocn.ne.jp		
製品種	集成材—内装壁板、床板(ムク材)		
樹種	スギ、ヒノキ、カラマツ、アカマツ、山梨県産材		
供給能力	月間:320m ³		
製品特徴	① 県産スギ、ヒノキ、マツの無垢材を中心とした高品質な製品にこだわる ② 乾燥材、節補修		
標準寸法			
その他の事項	・環境に優しく、温もりのある県産材製品の提供		

記号・番号	B-長野-1		
会社名	(有)堀内林業研究所	TEL	0265-87-2222
所在地	〒399-4231 長野県駒ヶ根市中沢 5037	FAX	0265-87-2231
ホームページ			
E・m a i l			
製品種	集成材—造作用(ムク材)、		
樹種	スギ、ヒノキ、カラマツ、ナラ、タモ、カバ、アカマツ、ケヤキ		
供給能力	月間:10000m ²		
製品特徴	① アカマツ(松くい虫被害木)、カラマツ、スギ、ヒノキ、カバ、ナラ等の地域材優先:用途、注文に応じて無垢、複合品を生産 ② 表面に柑橘油でプラスチックを含浸させ表面を固化 ③ 仕上げ加工:研磨、荒、中、仕上げ掛けで#60から仕上げは#120		
標準寸法			
その他の事項	・県産材の高度利用と低位森林資源の利活用 ・木材加工技術の開発		

記号・番号	B-長野-2		
会社名	齋藤木材工業(株)	TEL	0268-88-2525
所在地	〒386-0701 長野県小県郡和田村 561	FAX	0268-88-3147
ホームページ	http://www.saito-mokuzai.co.jp/		
E・m・a・i・l	honf@saito-mokuzai.co.jp		
製品種	集成材—内装壁板(ムク材)		
樹種	スギ、カラマツ		
供給能力	月間:300m ³		
製品特徴	① 長野県産の良質なカラマツ、スギを使用 ② カラマツ材はその独特なベッコウ色の色合いと優れた強度を持ち合わせる ③ カラマツ材は全て人工乾燥を行い製造されるため長い期間の使用に対しても寸法変化が乾燥されていない材に比べると少なく安定		
標準寸法	9mm×180mm×3650mm		
その他特記事項	・わが社製造のカラマツ材は「山から出てくる木材を利用することにより山に返す」という理念 ・F☆☆☆☆		

記号・番号	B-長野-3		
会社名	上田第三木材(合)	TEL	0268-64-1477
所在地	〒389-0514 長野県東御市加沢字川原 201-5	FAX	0268-62-1204
ホームページ	http://www.ueda.ne.jp/~dai3wood/		
E・m・a・i・l			
製品種	集成材—(ムク材、準不燃・難燃処理木材)		
樹種	カラマツ、アカマツ		
供給能力			
製品特徴	① 長年培かかれた独自の人工脱脂乾燥技術により、ヤニ抜きと乾燥を行った材を使用 ② 壁・床材は、最新の加工機による高精度な削りだし		
標準寸法			
その他特記事項	・信州カラマツの赤身は、水・腐れに強く、材料の膨張縮小も極端に少ない ・40年生の間伐材の赤身材だけを使用した壁・床材は、板目が美しく施工後アメ色に経年変化する		

記号・番号	B-長野-4		
会社名	榎木曾アルテック	TEL	0264-34-3303
所在地	〒399-6303 長野県木曾郡檜川村奈良井 82-1	FAX	0264-34-2888
ホームページ	http://www.kiso-artech.co.jp/		
E・m・a・i・l	info@kiso-artech.co.jp		
製品種	集成材—床板(ムク材)		
樹種	ナラ、カエデ		
供給能力	月間:100m ²		
製品特徴	① 原材料から販売まで一貫しておこなっている ② 調湿作用があり、人体への安全性にすぐれている ③ ブライフローリングは床暖房に対応できる		
標準寸法	フローリング:15mm×90mm×910mm、 15mm×150mm×910mm		
その他特記事項	・塗装は無塗装、オイル仕上げの他、天然漆を塗ったものが出る ・漆は薬品に冒されず、防水性に優れ木材自体の呼吸を妨げないので、調湿効果もある		

記号・番号	B-岐阜-1		
会社名	(株)丸七ヒダ川ウッド	TEL	0574-48-2201
所在地	〒509-0403 岐阜県加茂郡七宗町中麻生 781-3	FAX	0574-48-2231
ホームページ	http://www.hidagawa.co.jp/		
E・m・a・i・l	info@hidagawa.co.jp		
製品種	集成材—床板(ムク材、準不燃処理木材)		
樹種	ヒノキ		
供給能力	月間:500坪		
製品特徴	① 東濃ヒノキ		
標準寸法			
その他特記事項			

記号・番号	B-静岡-1		
会社名	日東木材産業(株)	TEL	0535-88-7802
所在地	〒432-0000 静岡県浜北市中瀬 7698 番地	FAX	0535-88-2814
ホームページ	http://www.nitto-wood.co.jp/		
E・m・a・i・l	head.office@nitto-wood.co.jp		
製品種	集成材—内装壁板、床板、家具部材		
樹種	スギ		
供給能力	月間:1320m ²		
製品特徴	① 自然の木肌にいやされる健康パネル ② 強度、省エネ効果に優れた断熱パネル ③ 快速施工を実現させる合理化した住宅用パネル		
標準寸法	スギ集成材:15(20、30)mm×910mm×2500(3000)mm スギ集成材:20(30)mm×1000mm×4000mm		
その他事項			

記号・番号	B-愛知-1		
会社名	マルナカウッド(株)	TEL	0532-31-1128
所在地	〒441-8087 愛知県豊橋市牟呂町字内田 43	FAX	0532-32-5822
ホームページ	http://www.marunakawood.co.jp/		
E・m・a・i・l	marunaka@marunakawood.co.jp		
製品種	集成材—造作材、家具部材		
樹種	ヒノキ		
供給能力			
製品特徴	① 地元産、三河ヒノキを中心素材として幅広く活かした健康的で安全な製品 ② 高精度プレカットにより、階段部材や、大物テーブル・長尺材等、オリジナルデザイン切削成形にも対応 ③ 社のアイデアを「オリジナル、オーダーシステム」で、実現		
標準寸法	ヒノキ集成材:30mm×300mm×4000mm 階段:フリー板特注サイズ ヒノキ集成材カウンター:30mm×360mm×2200mm		
その他事項	・森林資源の有効活用を図り循環型社会を目指す		

記号・番号	B-愛知-2		
会社名	桑原木材(株)	TEL	0568-67-4111
所在地	〒484-0888 愛知県犬山市大字羽黒新田字下蟬屋 38	FAX	0568-67-4763
ホームページ	http://www.kuwabara.co.jp/		
E・m・a・i・l			
製品種	無垢—内装壁板、床板(ムク材)		
樹種	スギ、ヒノキ、ケヤキ		
供給能力	月間:100m ³		
製品特徴	① 集成材、UNI、塗装、エンドマッチも可 ② 原産地を絞っている(品質へのこだわり)		
標準寸法	本ガネ加工:12mm×75(90、110)mm×910(1820)mm 15mm×75(90、110)mm×910(1820)mm		
その他事項	・木材で名の知れわたる各産地に自社工場を置き、製材から加工まで行う		

記号・番号	B-三重-1		
会社名	尾鷲ヒノキ内装材加工(協)	TEL	0597-22-7001
所在地	〒519-3636 三重県尾鷲市大字南浦字新田奥大台檜 1831	FAX	0597-22-7004
ホームページ	http://cniss.chuokai-mie.or.jp/ohnitac/		
E・m・a・i・l	ohnitac@u-net.or.jp		
製品種	集成材—内装壁板床板、造作材(ムク材)		
樹種	スギ、ヒノキ		
供給能力	月間:600~800坪		
製品特徴	① 尾鷲材は、年輪が緻密で樹脂分に富み、その強靱さと美しい艶・香りが特徴 ② 完全な人工乾燥のため均一な乾燥材 ③ 加工精度(寸法)を重視		
標準寸法	床材:厚さ12mm~15mm 幅90mm~105mm 長さ1800mm~4000mm 壁材:厚さ9mm~12mm 幅90mm~105mm 長さ1000mm~3000mm		
その他事項			

記号・番号	B-和歌山-1		
会社名	中辺路町営木材加工場	TEL	0739-64-1596
所在地	〒646-1413 和歌山県西牟婁郡中辺路町北郡 27-1	FAX	0739-64-1597
ホームページ			
E・m・a・i・l	mokuzai@town.nakahechi.wakayama.jp		
製品種	集成材—内装壁板、床板(台形集成材)		
樹種	ヒノキ		
供給能力	月間:800m ³		
製品特徴	① ノンホルマリンの接着剤を使用(国土交通省大臣認定 F☆☆☆☆取得済) ② 節有りに付き、ナチュラル感がある ③ 厚 200 mm×幅 900 mm×長さ 4000 mm以内の板 製造可能		
標準寸法	厚 200 mm以内×300 mm×1820 mm、450 mm×1820 mm×4000 mm、610 mm×1820 mm×2400 mm、750 mm×2400 mm×3000 mm、910 mm×1820 mm×4000 mm 受注生産により、本ザネ加工も可能		
その他事項	・間伐材および地域材促進に貢献する		

記号・番号	B-岡山-1		
会社名	津山国産材加工(協)	TEL	0868-28-4704
所在地	〒708-0815 岡山県津山市一宮 1238-1	FAX	0868-28-4943
ホームページ			
E・m・a・i・l	tkkintor@optic.or.jp		
製品種	集成材—内装壁板、床板(台形集成材)		
樹種	スギ、ヒノキ		
供給能力	月間:200 m ³		
製品特徴	① 岡山県下の間伐材 ② JAS 認定による造作用集成材(低ホルムアルデヒド)管理 ③ エコマーク使用認定取得による環境対策		
標準寸法	12 mm×120 mm×4000 mm、12 mm×150 mm×4000 mm、12 mm×106 mm×4000 mm 受注生産により、本ザネ加工も可能		
その他事項	・国産間伐材の利用拡大により、間伐の推進による国土の保全		

記号・番号	B-高知-1		
会社名	(協)土佐東部	TEL	0887-38-7011
所在地	〒781-6410 高知県安芸郡田野町 15-11	FAX	0887-38-7016
ホームページ	http://ns.maruwa-forest.co.jp/tosatoubu.html		
E・m・a・i・l			
製品種	集成材—内装壁板、床板、造作用		
樹種	スギ、ヒノキ、ナラ、タモ、カバ、ニレ		
供給能力	月間:40~50m ³		
製品特徴			
標準寸法	厚さ 12 mm~105、幅 450 mm~1000、長さ 6000 mm		
その他事項			

記号・番号	B-高知-2		
会社名	大正町森林組合 集成材工場	TEL	0880-27-0175
所在地	〒786-0302 高知県幡多郡大正町瀬里 57-3	FAX	0880-27-1032
ホームページ	http://www.inforiyoma.or.jp/eco-shimanto/sinrin.htm		
E・m・a・i・l	shinrin2@mb.inforiyoma.or.jp		
製品種	集成材—内装壁板、床板、造作用(ムク材、幅はぎボード)		
樹種	スギ、ヒノキ		
供給能力	月間:1000m ³		
製品特徴	① 四万十ヒノキ、スギ		
標準寸法	オーダー寸法		
その他事項	・四万十川流域の森林より間伐材を切り出して、さまざまな製品に加工		

記号・番号	B-高知-3		
会社名	楸キプロ	TEL	088-804-8228
所在地	〒783-0055 高知県南国市双葉台 18	FAX	088-804-8229
ホームページ	http://www2u.biglobe.ne.jp/~kipuro/		
E・m・a・i・l	kipuro@mvg.biglobe.ne.jp		
製品種	集成材一造作用		
樹種	スギ、ヒノキ、ナラ、タモ、ケヤキ		
供給能力			
製品特徴	① アール框等の特許製造法、銘木の持つ高級な一本の木目を表現する ② あらゆる仕上げ木材で、単品から曲げ加工が可能		
標準寸法	全て特注対応品		
その他の事項	・エンドユーザーに受け入れられる高付加価値商品の販売を行うために品質管理を徹底して行うこと		

記号・番号	B-高知-4		
会社名	丸和林業㈱	TEL	0888-82-6155
所在地	〒780-0806 高知県高知市知寄市町 3-303	FAX	0888-82-8273
ホームページ	http://www.maruwa-forest.co.jp/maruwa.html		
E・m・a・i・l			
製品種	集成材一内装壁板、外装壁板、床板		
樹種	スギ、ヒノキ、ナラ、クリ、サクラ、クス		
供給能力			
製品特徴	① ノンホルムアルデヒドの接着剤を使用 ② 標準寸法外およびフィンガーにも対応 ③ 全て家具対応仕様にて生産		
標準寸法	厚さ 20 mm～120 mm、幅 1000 mm以内、長さ 4500 mm以内		
その他の事項	・使用後に色艶ともに重厚さを増す高齢木の土佐ヒノキ・スギを中心に、原木からの一貫生産		

記号・番号	B-熊本-1		
会社名	玉名荒尾木材(事業協)	TEL	0968-53-1102
所在地	〒861-0800 熊本県玉名郡南関町 1518	FAX	0968-53-0417
ホームページ			
E・m・a・i・l			
製品種	集成材一床材		
樹種	スギ、ヒノキ		
供給能力	月間:200m ²		
製品特徴	① 接着剤は撥水性ビニールウレタン(F☆☆☆☆)を使用 ② ホルムアルデヒドの放散量もF☆☆☆☆の規格に対応		
標準寸法			
その他の事項	・行き場のなくなりつつある国産スギの需要を拡大するため、顧客に喜ばれる良い製品を提供		

記号・番号	B-熊本-2		
会社名	楸ザインー橋口	TEL	0966-86-2600
所在地	〒869-5563 熊本県葦北郡芦北町湯浦 112	FAX	0966-86-2615
ホームページ			
E・m・a・i・l			
製品種	集成材一内装壁板、床板、天井板(ムク材、燻燻処理木材)		
樹種	スギ、ヒノキ		
供給能力	月間:6000m ²		
製品特徴			
標準寸法	受注生産品 長さ 2000 mm、3000 mm、4000 mm		
その他の事項	・顧客の要望に応え、満足され信頼される商品を提供しつづけること ・健康で豊かな住まいの空間を提案		

記号・番号	B-熊本-3		
会社名	南工芸社・ハヤタ	TEL	0968-32-3158
所在地	〒861-0602 熊本県鹿本郡鹿北町芋生 3952-2	FAX	0968-32-3788
ホームページ			
E・m・a・i・l			
製品種	集成材—内装壁板、床板(ムク材、圧密処理木材)		
樹種			
供給能力			
製品特徴			
標準寸法			
その他特記事項			

記号・番号	B-大分-1		
会社名	樹トライ・ウッド	TEL	0973-55-2656
所在地	〒877-0311 大分県日田郡上津江村川原 2810-1	FAX	0973-55-2323
ホームページ	http://www.trv-wood.com		
E・m・a・i・l	info@trv-wood.com		
製品種	集成材—内装壁板、床板、天井材(ムク材、幅はぎボード)		
樹種	スギ		
供給能力	月間:9000m ²		
製品特徴	① ひたスギの特徴を生かすため、オール無塗装製品 ② 乾燥を使命としているので狂いのない製品 ③ 集成材は、ホルムアルデヒド放散等級F☆☆☆☆		
標準寸法			
その他特記事項	・60年生以上の赤味の美しい津江スギ(ひたスギ)の直材(4m)のみの原木を製品化 ・工務店・施主に安心して使っていただくために徹底した品質管理による製品生産に徹する		

記号・番号	B-大分-2		
会社名	日田郡森林組合 集成材加工場	TEL	0973-27-7555
所在地	〒877-0212 大分県日田郡前津江村大野 1834-35	FAX	0973-27-7559
ホームページ	http://www.log-housing.net/		
E・m・a・i・l	okuhita@log-housing.net		
製品種	集成材—内装壁板、床板、天井板、造作用(ムク材、幅はぎボード)		
樹種	スギ		
供給能力	月間:180m ³		
製品特徴	① 天然素材の良さを生かし、木の持つ調湿機能を發揮 ② すべての製品が無塗装(シックハウス問題の心配がない。) ③ 集成材は、ホルムアルデヒド放散等級F☆☆☆☆(接着剤:水性高分子-イソシアネート系接着剤)製品		
標準寸法	30(40、50、60)mm×300(450、600、900)mm×1950(3900)mm 50mm×900mm×1950mm		
その他特記事項	・ひたスギの赤味の特徴を生かし、均一で、かつ高品質製品の生産を目指す ・クレームのないすべて乾燥材による製品の供給		

記号・番号	B-宮崎-1		
会社名	樹高嶺木材	TEL	0987-29-1234
所在地	〒889-2311 宮崎県日南市大字伊比井 173-1	FAX	0987-29-1434
ホームページ	http://www2.ocn.ne.jp/~takamine/		
E・m・a・i・l	taka2094@alpha.ocn.ne.jp		
製品種	集成材—内装壁板、床板(ムク材)		
樹種	スギ、ヒバ		
供給能力	月間:100m ³		
製品特徴	① 餌肥スギは多くの樹脂を含むので水切れがよい ② 樹幹の形質は加工しやすい ③ スギ特有の防虫効果、通気性と防湿性などがアトビーに効果		
標準寸法	羽目板:9mm×142mm×3950mm その他:一般建築材寸法		
その他特記事項	・常に新しい技術を模索し、商品開発の努力を惜しまない		

記号・番号	B-宮崎-2		
会社名	㈱日東	TEL	0986-24-2323
所在地	〒885-0055 宮崎県都城市早鈴町 2130-1	FAX	0986-24-2365
ホームページ	http://www.k-nitto.co.jp/		
E・m・a・i・l	webmaster@k-nitto.co.jp		
製品種	集成材—内装壁板、外装壁板、床板(ムク材)		
樹種	ヒノキ、ナラ、ケヤキ、サクラ		
供給能力	月間:30400m ²		
製品特徴	① 無垢材を使用 ② ノンホルムアルデヒドの接着剤を使用		
標準寸法	フローリング:15mm×108mm×3940mm、15mm×105mm×3940mm 壁板:9mm×150mm×3940mm、15mm×105mm×3940mm		
その他の事項	・安全で健康な住まいづくりを目指す		

記号・番号	B-宮崎-3		
会社名	㈱北條	TEL	0986-39-0111
所在地	〒885-0044 宮崎県都城市安久町 5613	FAX	0986-39-3335
ホームページ	http://www.kabu-hojo.co.jp/		
E・m・a・i・l	info@kabu-hojo.co.jp		
製品種	集成材—内装壁板、外装壁板、床板(ムク材、燻煙処理木材)		
樹種	スギ、ヒノキ		
供給能力	月間:500坪		
製品特徴	① 宮崎(霧島周辺)スギ材を使い、木の良さを引き出し、色、目合とも優れた材料を使用 ② 塗装品については、植物性自然塗料を使用しており、健康、安全に配慮 ③ 人にやさしい健康素材		
標準寸法	受注生産 30mm×180mm×4000mm		
その他の事項	・無垢の美しさや木の特徴を生かし厳選された最新の設備で、一枚一枚丁寧に仕上げ壁板や床板に製造		

記号・番号	B-宮崎-4		
会社名	丸十産業㈱	TEL	0986-23-4539
所在地	〒885-0012 宮崎県都城市上川東 1-25-7	FAX	0986-23-4746
ホームページ	http://www.marujyusangyo.jp/		
E・m・a・i・l	stokudome@marujyusangyo.jp		
製品種	集成材—内装壁板、外装壁板、床板(ムク材)		
樹種	スギ、ヒノキ、ナラ、タモ		
供給能力	月間:50~70m ³		
製品特徴			
標準寸法	全て受注生産		
その他の事項	・あらゆる企業のいかなる加工にも対応できるよう常に努力し、高水準の製品の提供を心がける		

記号・番号	B-宮崎-5		
会社名	㈱崎原材木店	TEL	0985-23-2465
所在地	〒880-0826 宮崎県宮崎市波島 1-1-27	FAX	0985-25-4938
ホームページ			
E・m・a・i・l			
製品種	集成材—造作用		
樹種	ヒノキ		
供給能力			
製品特徴	① 接着剤は水性ビニールウレタンを使用 ② 星3つ 規格外の特注生産が中心		
標準寸法	30mm×450mm×4000mm 特注で幅450mm、長さ5000mmを超えるものにも対応		
その他の事項	・ヒノキにこだわる。小回りが利いて、納期厳守		

記号・番号	B-宮崎-6		
会社名	㈱マルサ工業	TEL	0984-27-2103
所在地	〒886-0005 宮崎県小林市生駒 7696	FAX	0984-27-2104
ホームページ	http://www.forestbank.jp/		
E・m・a・i・l			
製品種	集成材—内装壁板、床板(ムク材)		
樹種	スギ、ヒノキ、ナラ、クロマツ、シラカバ		
供給能力			
製品特徴	① 調湿力、消臭力、蓄熱性に優れる ② 完成度が高く、施工が簡単 ③ 美しい柃目		
標準寸法			
その他の事項	・四季の変化が大きく高温多湿の日本には木材が最適		

記号・番号	B-鹿児島-1		
会社名	鹿児島県森林組合連合会 隼人木材加工センター	TEL	0995-42-3849
所在地	〒899-5102 鹿児島県始良郡隼人町真孝 2290 番地 4	FAX	0995-43-6868
ホームページ	http://www.kamorien.or.jp		
E・m・a・i・l	havato-mokuzai@kamorien.or.jp		
製品種	集成材—造作用		
樹種	スギ		
供給能力	月間:200m ³		
製品特徴	① 製造するスギ中小断面集成材で一般住宅の構造材から羽柄材までの1棟分をタイムリーに供給できる体制を指向 ② 従来から継続している製品センターの機能も十分に発揮し全ての木材の受注に対応		
標準寸法	受注生産		
その他の事項	・地域森と住まいをつなぐため、樹木の植栽、育林、及び各種木製品の製造販売まで幅広い活動をとおして、我が国の森林を守り育てている		

3) 台形集成材

メーカー一覧

C-和歌山-1	中辺路町営木材加工場
C-岡山-1	津山国産材加工(協)
C-宮崎-1	(有)サンケイ
C-宮崎-2	日新木材工業(有)

□ メーカーリスト

記号・番号	C-和歌山-1		
会社名	中辺路町営木材加工場	TEL	0739-64-1597
所在地	〒646-1413 和歌山県西牟婁郡中辺路町北郡 27-1	FAX	0739-64-1579
ホームページ			
E・m・a・i・l	mokuzai@town.nakahechi.wakayama.jp		
製品種	台形集成材—内装壁板、床板、天井板、家具部材(集成ムク材)		
樹種	ヒノキ		
供給能力	月間:800m ³		
製品特徴	① ノンホルマリンの接着剤を使用(国土交通省大臣認定 F☆☆☆☆取得済) ② 節有りに付き、ナチュラル感がある ③ 厚 200 mm×幅 900 mm×長さ 4000 mm以内の板 製造可能		
標準寸法	厚 200 mm以内×300 mm×1820 mm、450 mm×1820 mm×4000 mm、610 mm×1820 mm×2400 mm、 750 mm×2400 mm×3000 mm、910 mm×1820 mm×4000 mm 受注生産により、本サネ加工も可能		
その他事項	・間伐材および地域材促進に貢献する		

記号・番号	C-岡山-1		
会社名	津山国産材加工(協)	TEL	0868-28-4704
所在地	〒708-0815 岡山県津山市一宮 1238-1	FAX	0868-28-4943
ホームページ			
E・m・a・i・l	tkkintor@optic.or.jp		
製品種	台形集成材—内装壁板、床板、天井板、家具部材(集成ムク材)		
樹種	スギ、ヒノキ		
供給能力	月間:200m ³		
製品特徴	① 岡山県下の間伐材 ② JAS 認定による造作用集成材(低ホルムアルデヒド)管理 ③ エコマーク使用認定取得による環境対策		
標準寸法	12 mm×120 mm×4000 mm、12 mm×150 mm×4000 mm、12 mm×106 mm×4000 mm 受注生産により、本サネ加工も可能		
その他事項	・国産間伐材の利用拡大により、間伐の推進による国土の保全		

記号・番号	C-宮崎-1		
会社名	(有)サンケイ	TEL	0982-52-5454
所在地	〒883-0064 宮崎県日向市大字日知屋塩田 4747-1	FAX	0982-52-3973
ホームページ			
E・m・a・i・l			
製品種	台形集成材—内装壁板、床板、天井板、家具部材(ムク材)		
樹種	スギ、ヒノキ		
供給能力			
製品特徴			
標準寸法			
その他事項			

記号・番号	C-宮崎-2		
会社名	日新木材工業㈱	TEL	0987-56-1147
所在地	〒889-2403 宮崎県南那珂郡北郷町大字北河内 7972	FAX	0987-56-1269
ホームページ	http://hp.mivazaki-cci.or.jp/nissin/index.html		
E・m・a・i・l	nissinn@office.made.ne.jp		
製品種	台形集成材—内装壁板、床板、天井板、家具部材(ムク材、準不燃処理木材)		
樹種	スギ、ヒノキ		
供給能力	月間:8000m ²		
製品特徴	① スギ、ヒノキの間伐材は(径級 130 mm以下)を使用している ② UV塗装、自然塗料(オスモカラー)が可能		
標準寸法	壁板:10 mm×140 mm×3950 mm、 床、野地板:30 mm×140 mm×3950 mm 家具部材:30 mm×600 mm×4000 mm		
その他の特記事項	・間伐材の有効利用 台形集成材を作り続けて20年 ・F☆☆☆☆(造作用集成材)		

4) 三層ボード

メーカー一覧

D-鳥取-1	(協)レングス
D-静岡-1	丸天星工業(株)
D-徳島-1	(株)山城もくもく

□ メーカーリスト

記号・番号	D-鳥取-1		
会社名	(協)レングス	TEL	0859-39-6888
所在地	〒683-0351 鳥取県西伯郡南部町法勝寺 70	FAX	0859-39-6885
ホームページ	http://www.length.or.jp/		
E・m・a・i・l	info@length.or.jp		
製品種	三層ボードー内装壁板、床板、天井板、家具部材(集成ムク材)		
樹種	スギ		
供給能力			
製品特徴	① ノンホルムアルデヒドの接着剤を使用 ② 繊維方向を直行させることにより、一般的に弱いとされているスギ材の強度を飛躍的に向上 ③ 製品内での含水率の変化が少なく、寸法安定性が良		
標準寸法	910(1000)mm×36mm×1820(2000)mm		
その他の事項	・人間、物流、情報のネットワークを活かし、人や環境にやさしい木材を有効活用した集成材と集成材建築技術、そして木造住宅を供給することを通して社会に貢献する		

記号・番号	D-静岡-1		
会社名	丸天星工業(株)	TEL	0547-38-0280
所在地	〒427-0103 静岡県島田市中河 1082-4	FAX	0547-38-0540
ホームページ	http://marutenboshi.co.jp/		
E・m・a・i・l	info@marutenboshi.co.jp		
製品種	三層ボードー内装壁板、床板、天井板、家具部材		
樹種	スギ、ヒノキ、カラマツ		
供給能力	月間:1400枚		
製品特徴	① 繊維方向を直行させることにより、強度と寸法安定性を飛躍的に向上 ② 厳密な含水率管理により製品は含水率(10%)で安定しており、調湿性能、断熱、保湿性能および遮音性能が高い ③ 特殊な外周加工により直角精度および寸法精度が格段高い		
標準寸法	910(1000)mm×36mm×1820(2000)mm		
その他の事項	・商品名:Jパネル ・F☆☆☆☆認定番号 MFN-0658、耐力壁に関して大臣認定取得(H12)		

記号・番号	D-徳島-1		
会社名	(株)山城もくもく	TEL	0883-86-1789
所在地	〒779-5303 徳島県三好郡山城町下川 1483	FAX	0883-86-3060
ホームページ	http://ww82.tiki.ne.jp/~mokumoku/sonotakatuyou.html		
E・m・a・i・l			
製品種	三層ボードー内装壁板、床板、天井板、家具部材		
樹種	スギ		
供給能力			
製品特徴	① ノンホルムで無害の接着剤を使用しており、健康住宅に最適な素材 ② 立木栽培からJパネルの製造までの全工程を自社で行う ③ 従来の木建築材に比べ、表面仕上げや寸法精度が高い		
標準寸法	910(1000)mm×36mm×1820(2000)mm		
その他の事項	・優良建材(AQ認証)とホルムアルデヒド放散等級 F☆☆☆☆を取得		

5) 幅はぎボード

メーカー一覧

E-北海道-1	榊北樹
E-青森-1	斉藤木材榊
E-宮城-1	くりこま杉(協)
E-宮城-2	(協)ツヤマボード
E-高知-1	大正町森林組合 集成材工場
E-大分-1	榊トライ・ウッド
E-大分-2	日田郡森林組合 集成材加工場

□ メーカーリスト

記 号・番 号	E-北海道-1		
会 社 名	榊北樹	TEL	0157-35-3216
所 在 地	〒099-0872 北海道北見市豊田 555	FAX	0157-35-3218
ホ ー ム ペ ー ジ	http://www1.ocn.ne.jp/~hokuju/data/main/company.html		
E・m・a・i・l			
製 品 種 類	幅はぎボード (ムク材)		
樹 種	カラマツ、ナラ、タモ、カバ、ニレ、トドマツ、セン		
供 給 能 力	月間:カラマツ、トドマツ 150m ³		
製 品 特 徴	① 製品サイズ、種類、塗装など注文に応じ製造、納品 ② 内外装材は道産のカラマツ、トドマツ、ナラ、カバ等により製造 ③ 注文内容を打ち合わせる際に塗装品については塗料の種類を説明		
標 準 寸 法			
そ の 他 特 記 事 項	・商品生産のポリシー:樹(き)にこだわり、ものづくり、人づくりに挑戦 ・木のぬくもり、やさしさを感じ取ってもらえる製品づくり		

記 号・番 号	E-青森-1		
会 社 名	斉藤木材榊	TEL	017-781-1148
所 在 地	〒038-0002 青森県青森市沖館 3-10-1	FAX	017-781-1268
ホ ー ム ペ ー ジ	http://www.saitoh-mokuzai.com/		
E・m・a・i・l	info@saitoh-mokuzai.com		
製 品 種 類	幅はぎボード (ムク材、集成ムク材)		
樹 種	青森ヒバ		
供 給 能 力	月間:250 坪		
製 品 特 徴	① 低価格で青森ひばを楽しめる製品 ② 長さだけをジョイントし、施工も簡単 ③ 抗菌、耐水、防蟻性が強く、浴室や玄関、子供部屋等に最適		
標 準 寸 法	厚さ 10 mm、15 mm 働き幅 90 mm		
そ の 他 特 記 事 項	・無垢材の短尺を所定長にジョイント		

記 号・番 号	E-宮城-1		
会 社 名	くりこま杉(協)	TEL	0228-55-2030
所 在 地	〒989-5401 宮城県栗原郡鶯沢町字島袋巡 44-7	FAX	0228-55-3030
ホ ー ム ペ ー ジ	http://www.kurikomasugi.com/		
E・m・a・i・l	info@kurikomasugi.com10		
製 品 種 類	幅はぎボード-内装壁板、外装壁板、床板、天井板(ムク材、燻煙処理木材)		
樹 種	スギ、ヒノキ、ナラ、アカマツ		
供 給 能 力	月間:210m ³		
製 品 特 徴	① 完全乾燥を施しルームにならない製品作りと加工品の多様と多趣向に合わせて品揃えを充実。特注品に対応。製材品も床材、内装材、集成積層材と用途に応じてサイズも豊富 ② 塗装、無塗装、燻煙乾燥処理に対応 ③ 自社開発の自然系塗料エコウッドカラーや燻煙乾燥処理を施すなど安全、快適健康環境をキーワード		
標 準 寸 法			
そ の 他 特 記 事 項	・加工原板を天乾後の人工乾燥で含水率 8%まで落とし、施工後の反りや隙間などの問題点を解決することで消費者に支持される商品としての内装分野での需要を拡大		

記号・番号	E-宮城-2		
会社名	(協)ツヤマボード	TEL	0225-68-3125
所在地	〒986-0782 宮城県本吉郡津山町柳津字小麻91	FAX	0225-68-3126
ホームページ			
E・m・a・i・l			
製品種	幅はぎボードー内装壁板		
樹種	スギ		
供給能力			
製品特徴	① 宮城県産間伐材を使用 ② 加工が容易で通気性に富む ③ 天然乾燥材と人工乾燥材がある		
標準寸法	12 mm×300 mm×1820 厚さは40 mmまで可能、様々なオーダーメイドの要望に対応		
その他特記事項			

記号・番号	E-高知-1		
会社名	大正町森林組合 集成材工場	TEL	0880-27-0175
所在地	〒786-0302 高知県幡多郡大正町瀬里 57-3	FAX	0880-27-1032
ホームページ	http://www.inforvoma.or.jp/eco-shimanto/sinrin.htm		
E・m・a・i・l	shinrin2@mb.inforvoma.or.jp		
製品種	幅はぎボードー内装壁板(ムク材、集成ムク材)		
樹種	スギ、ヒノキ		
供給能力	月間:1000m ³		
製品特徴	① 四万十ヒノキ、スギ		
標準寸法	オーダー寸法		
その他特記事項	・四万十川流域の森林より間伐材を切り出して、さまざまな製品に加工		

記号・番号	E-大分-1		
会社名	㈱トライ・ウッド	TEL	0973-55-2656
所在地	〒877-0311 大分県日田郡津江村川原 2810-1	FAX	0973-55-2323
ホームページ	http://www.try-wood.com/		
E・m・a・i・l	info@try-wood.com		
製品種	幅はぎボードー内装壁板、床板、天井板、造作用(ムク材、集成ムク材)		
樹種	スギ		
供給能力	月間:9000m ²		
製品特徴	① 間伐材の有効利用 ② 無垢板を幅はぎしてパネル化することで、無垢の木の質感を生かしながら比較的安価に木質系パネル化 ③ 木造軸組みの耐力壁として利用可能		
標準寸法	構造認定材:厚さ18 mm、幅910~1000 mm、長さ1820~2000 mm		
その他特記事項	・60年生以上の赤味の美しい津江スギ(ひたスギ)の直材(4m)のみの原木を製品化 ・工務店・施主に安心して使っていただくために徹底した品質管理による製品生産に徹する		

記号・番号	E-大分-2		
会社名	日田郡森林組合 集成材加工場	TEL	0973-27-7555
所在地	〒877-0212 大分県日田郡前津江村大野 1834-35	FAX	0973-27-7559
ホームページ	http://www.log-housing.net/		
E・m・a・i・l	okuhita@log-housing.net		
製品種	幅はぎボードー内装壁板、床板、天井板、造作用(ムク材、集成ムク材)		
樹種	スギ		
供給能力	月間:180m ³		
製品特徴	① 天然素材の良さを生かし、木の持つ調湿機能を発揮 ② すべての製品が無塗装(シックハウス問題の心配がない。) ③ 集成材は、ホルムアルデヒド放散等級F☆☆☆☆(接着剤:水性高分子-イソシアネート系接着剤)製品		
標準寸法	造作用パネル:50 mm×900 mm×1950 mm 下地用パネル:12(25、30、35) mm×960 mm×1950 mm		
その他特記事項	・ひたスギの赤味の特徴を生かし、均一で、かつ高品質製品の生産を目指す ・クレームのない、すべて乾燥材による製品の供給		

6) 圧密処理木材

メーカー一覧

F-静岡-1	天竜ウッドヴィレッジ(協)
F-愛知-1	マイウッド・ツー(株)
F-三重-1	Jスマイル内装材(協)
F-徳島-1	TS ウッドハウス(協)
F-熊本-1	(有)工芸社・ハヤタ

□ メーカーリスト

記号・番号	F-静岡-1		
会社名	天竜ウッドヴィレッジ(協)	TEL	0539-25-2772
所在地	〒431-3303 静岡県天竜市山東 2372	FAX	0539-25-2773
ホームページ	http://www.kakuhon.co.jp		
E-mail	office@kakuhon.co.jp		
製品種	圧密処理一		
樹種	スギ、ヒノキ		
供給能力	月間:4000~4500m ²		
製品特徴	① 天竜川流域のスギ、ヒノキを色、柄、節等を吟味して乾燥にも十分注意を払い加工している ② スギ、ヒノキなどの木材の質感を損なわずに、表面を硬化させた内装材である ③ スギの場合 赤味だけと源平とにわけている		
標準寸法	スギ源平節有・スギ赤味あり:15 mm×105 mm×3800 mm、15 mm×135 mm×3800 mm スギ源平節有・スギ赤味あり:11 mm×105 mm×3800 mm、11 mm×135 mm×3800 mm		
その他の事項	・ダンボールに梱包し小口配送も可能 ・特注サイズも可能		

記号・番号	F-愛知-1		
会社名	マイウッド・ツー(株)	TEL	0587-38-6500
所在地	〒482-0032 愛知県岩倉市井上町種畑 20 番地	FAX	0587-38-0262
ホームページ	http://www.mywood2.co.jp/		
E-mail	enquiries@mywood2.co.jp		
製品種	圧密処理一床板、腰板		
樹種	スギ、カラマツ		
供給能力	月間:18000m ²		
製品特徴	① やわらかいスギを圧密することにより、強度、耐摩耗性能が向上 ② 複合フローリングで味わうことの出来ない無垢の感触を体感 ③ 表層圧密技術による強さ		
標準寸法	フローリング:24 mm×100 mm×1820 mm、15 mm×100 mm×1820 mm、12 mm×65 mm×1820 mm (塗装品、無塗装品)		
その他の事項	・人にやさしく、地球にやさしい木材で、快適生活をお届けする ・フローリング以外に腰壁、階段、框等ある		

記号・番号	F-三重-1		
会社名	Jスマイル内装材(協)	TEL	0598-20-2345
所在地	〒515-0000 三重県松阪市木の郷町 13	FAX	0598-20-1620
ホームページ	http://www1.ocn.ne.jp/~woodpia/j1.htm		
E-mail			
製品種	圧密処理一内装壁板、床板、天井材(ムク材)		
樹種	スギ、ヒノキ		
供給能力	月間:55m ³		
製品特徴	① 純天然素材である無垢材を使用 ② 植物油をベースに使った自然塗料を塗布 ③ 現在問題になっているアトピーなどを起こす原因を防ぐ		
標準寸法	壁材:12 mm×105 mm×1900(2900、3900)mm 床材:15 mm×105(120)mm×1900(3900)mm		
その他の事項	・紀州半島産スギ、ヒノキにこだわる		

記号・番号	F-徳島-1		
会社名	TSウッドハウス(協)	TEL	0884-21-2022
所在地	〒779-1118 徳島県那賀郡那賀川町豊香町豊香野	FAX	0884-23-6171
ホームページ	http://www.ts-wood.or.jp/main1.html		
E・m・a・i・l			
製品種類	圧密処理—内装壁板、外装壁板、床板		
樹種	スギ		
供給能力	月間:300m ³		
製品特徴	① 表面組織を傷つけることなく米糠拭き仕上げ状態を表現 ② 樹脂分が均一に分散し、適度の光沢と深い色調 ③ 表面が固くなり、傷が付きにくく磨耗が少		
標準寸法	40 mm×190 mm×4000 mm、30 mm×190 mm×4000 mm 15 mm×150 mm×4000 mm		
その他の特記事項	・木頭産の葉枯らし乾燥させた 60 年以上のスギを採用		

記号・番号	F-熊本-1		
会社名	陶工芸社・ハヤタ	TEL	0968-32-3158
所在地	〒861-0602 熊本県鹿本郡鹿北町芋生 3952-2	FAX	0968-32-3788
ホームページ			
E・m・a・i・l			
製品種類	圧密処理—内装壁板、床板(ムク材、集成ムク材)		
樹種			
供給能力			
製品特徴			
標準寸法			
その他の特記事項			

7) 燻煙処理木材

メーカー一覧

G-山形-1	燻燻煙健康木材
G-宮城-1	くりこま杉(協)
G-宮城-2	燻ホーム建材店
G-千葉-1	燻雅
G-熊本-1	燻ザインー橋口
G-大分-1	(有)カネサダ横尾木工所
G-宮崎-1	燻北條

□ メーカーリスト

記号・番号	G-山形-1		
会社名	燻燻煙健康もくざい	TEL	0236-73-6969
所在地	〒990-3233 山形県上山市三本松 185	FAX	0236-73-6970
ホームページ	http://www.kunen.co.jp/		
E・m・a・i・l	manager@kunen.co.jp		
製品種	燻煙処理一内装壁板、外装壁板、床板		
樹種	スギ、キリ、クリ、カラマツ		
供給能力	月間:300m ²		
製品特徴	① 含水率 20%以下まで下げているため、建築後の歪み、割れについて安心 ② 化学薬品に頼ることのない健康木材 ③ 燻煙乾燥による木材の繊維は破壊されることがないのでシロアリの進入を防止		
標準寸法	本ザネ: 9mm×105mm×1820mm、9mm×120mm×1820mm 本ザネ目透かし: 9mm×110mm×1820mm、9mm×120mm×1820mm		
その他特記事項	・住む人の健康に害のない住宅資材作りを目指して、燻煙乾燥によるスモークウッドに取り組んでいる		

記号・番号	G-宮城-1		
会社名	くりこま杉(協)	TEL	0228-55-2030
所在地	〒989-5401 宮城県栗原郡鶯沢町字島袋巡 44-7	FAX	0228-55-3030
ホームページ	http://www.kurikomasugi.com/		
E・m・a・i・l	info@kurikomasugi.com		
製品種	燻煙処理一内装壁板、外装壁板、床板、天井板(ムク材、幅はぎボード)		
樹種	スギ、ヒノキ、ナラ、アカマツ		
供給能力	月間:210m ³		
製品特徴	① 完全乾燥を施しルームにならない製品作りと加工品の多様と多趣向に合わせて品揃えを充実。特注品にも対応。製材品も床材、内装材、集成積層材と用途に応じてサイズも豊富 ② 塗装、無塗装、燻煙乾燥処理に対応 ③ 自社開発の自然系塗料エコウッドカーや燻煙乾燥処理を施すなど安全、快適健康環境をキーワードにリサイクル資材として追及		
標準寸法	10(13)mm×75mm、10(13)mm×90mm×3700mm、10(13)mm×105mm		
その他特記事項	・木材製品の付加価値を高めるために生産 ・加工原板を天乾後の人工乾燥で含水率8%まで落とし、施工後の反りや隙間などの問題点を解決することで消費者に支持される商品としての内装分野での需要を拡大		

記号・番号	G-宮城-2		
会社名	燻ホーム建材店	TEL	022-284-7867
所在地	〒983-0036 宮城県仙台市宮城野区苦竹2-7-5	FAX	022-236-7679
ホームページ	http://www.kunenkansou.co.jp/		
E・m・a・i・l	kunen@kunenkansou.co.jp		
製品種	燻煙処理一内装壁板、床板(ムク材、準不燃・難燃処理木材)		
樹種	スギ、カラマツ		
供給能力	月間:200m ³		
製品特徴	① 薬剤注入処理を使用していないので安心して住宅建材に利用 ② 木材の繊維を破壊しない ③ 木材の持つ強さ、美しさ、調湿効果を最大限に発揮		
標準寸法	厚さ:10mm、15mm、30mm、40mm 幅:75mm、90mm、105mm、120mm 長さ:1820mm、3650mm		
その他特記事項	・燻煙乾燥は低温長期乾燥のため木材に負担をかけない乾燥法 ・特注品の納期においては、20日から30日必要		

記号・番号	G-千葉-1		
会社名	榎 雅	TEL	043-284-3711
所在地	〒260-0044 千葉県千葉市中央区松波 2-8-2	FAX	043-256-9743
ホームページ	http://www.japan-miyabi.com		
E・m・a・i・l	office@japan-miyabi.com		
製品種	燻煙処理—内装壁板、床板(ムク材、集成ムク材)		
樹種	スギ		
供給能力	月間:50~100m ³		
製品特徴	① 防虫・防腐効果の高い燻煙乾燥材 ② 内装材の他、標準寸法ものであれば構造材の供給も可能		
標準寸法	本ザネ加工 30 厚タイプ:30 mm×150 mm×1820(3650、3900)mm		
その他特記事項			

記号・番号	G-熊本-1		
会社名	榎ザインー橋口	TEL	0966-86-2600
所在地	〒869-5563 熊本県葦北郡芦北町湯浦 112	FAX	0966-86-2615
ホームページ			
E・m・a・i・l			
製品種	燻煙処理—内装壁板、床板(ムク材、集成ムク材)		
樹種	スギ		
供給能力			
製品特徴			
標準寸法			
その他特記事項	・顧客の要望に応え、満足され信頼される商品を提供しつづけること ・健康で豊かな住まいの空間を提案する		

記号・番号	G-大分-1		
会社名	㈱カネサダ横尾木工所	TEL	0973-22-5001
所在地	〒877-0073 大分県日田市日ノ隈町大字庄手 311	FAX	0973-22-0676
ホームページ	http://www.coara.or.jp/~mokuyobi/		
E・m・a・i・l	mokuyobi@fat.coara.or.jp		
製品種	燻煙処理—床板(ムク材)		
樹種	スギ		
供給能力			
製品特徴	① 燻煙処理により膨張、収縮が極めて少なく安定性に優れる ② 調湿効果が極めてよく室内を快適な状態にする ③ 製品はすべて2mの長さに統一		
標準寸法	厚さ 30 mmまたは 42 mm		
その他特記事項	・天然無垢にこだわり、化学物質を使用しない製品生産 ・地球温暖化を意識して化石燃料をエネルギーとせず、すべて天然乾燥とする		

記号・番号	G-宮崎-1		
会社名	榎 北條	TEL	0986-39-0111
所在地	〒885-0044 宮崎県都城市安久町5613	FAX	0986-39-3335
ホームページ	http://www.kabu-hojo.co.jp/		
E・m・a・i・l	info@kabu-hojo.co.jp		
製品種	燻煙処理—内装壁板、床板(ムク材)		
樹種	スギ		
供給能力	月間:200坪		
製品特徴	① 宮崎(霧島周辺)杉材を使い、木の良さを引き出し、色、目合とも優れた材料を使用 ② 人にやさしい健康素材		
標準寸法	床板(本ザネ):30 mm×190 mm×4000 mm 壁板(本ザネ目透かし):12 mm×135 mm×4000 mm		
その他特記事項	・無垢の美しさや木の特徴を生かし厳選された最新の設備で、一枚一枚丁寧に仕上げ壁板や床板に製造		

8) 焼加工木材

メーカー一覧

H-宮城-1	登米町森林組合
H-秋田-1	田鉄産業㈱
H-静岡-1	(株)伸和
H-滋賀-1	(株)ダイエツ
H-広島-1	中本造林㈱
H-徳島-1	那賀川すぎ共販(協)
H-愛媛-1	(株)共栄木材
H-大分-1	(株)ユウキ水産

□ メーカーリスト

記号・番号	H-宮城-1		
会社名	登米町森林組合	TEL	0220-52-2075
所在地	〒987-0703 宮城県登米郡登米町大字日根牛小池 100	FAX	0220-52-2876
ホームページ	http://www.forest100.jp/		
E・m・a・i・l			
製品種類	焼加工— (ムク材)		
樹種			
供給能力			
製品特徴			
標準寸法			
その他の事項	・商品生産の理念、ポリシー：県産材の活用で大切な森づくり		

記号・番号	H-秋田-1		
会社名	田鉄産業㈱	TEL	0187-54-4011
所在地	〒014-0300 秋田県仙北郡角館町下菅沢 110-1	FAX	0187-54-2051
ホームページ	http://www.seizai.jp/		
E・m・a・i・l	tatetu@seizai.jp		
製品種類	焼加工—内装用壁材(ムク材、集成ムク材)		
樹種	スギ		
供給能力	月間：100m ³		
製品特徴	① 健康にやさしい天然木 100%の無垢材		
標準寸法	板材：15 mmから 120 mm厚		
その他の事項	・徹底した在庫管理、市場調査によって、木材の伐採から製材、加工、出荷まで一貫した生産を行い いつでも安定した供給能力を備えている		

記号・番号	H-静岡-1		
会社名	(株)伸和	TEL	0539-67-2246
所在地	〒431-3906 静岡県磐田郡佐久間町浦川 2868-1	FAX	0539-67-2683
ホームページ			
E・m・a・i・l	wood@ams-k.jp		
製品種類	焼加工—内装壁板、外装壁板、床板(ムク材)		
樹種	スギ		
供給能力	月間：500坪		
製品特徴	① 天竜スギ		
標準寸法	相ザネ： 12 mm×150 mm×3800 mm		
その他の事項	・問合せ、注文は伸和浜松営業所 TEL053-439-6788 FAX053-439-6787		

記号・番号	H-滋賀-1		
会社名	㈱ダイエツ	TEL	0748-88-3156
所在地	〒520-3435 滋賀県甲賀郡甲賀町相模 192	FAX	0748-88-5592
ホームページ	http://www.mediawars.ne.jp/~daietsu/		
E・m・a・i・l	daietsu@mediawars.ne.jp		
製品種	焼加工—内装壁板、天井板、羽目板(ムク材)		
樹種	スギ、ヒノキ		
供給能力			
製品特徴	① 焼スギに、天然植物性塗料を塗りこんだものも用意 ② 無塗装品と塗装品を設定し、塗装品は天然植物性の塗料を使うため、全くの無害 ③ 通気性、調湿性があり、住まいが快適に長持ち		
標準寸法	10 mm×180 mm×1965 mm、10 mm×1580 mm×2900 mm、10 mm×180 mm×3900 mm、 8 mm×135 mm×1820 mm、8 mm×135 mm×1965 mm		
その他の事項	・長年の経験と技術が生んだ焼スギ		

記号・番号	H-広島-1		
会社名	中本造林㈱	TEL	0829-72-0222
所在地	〒738-0224 広島県佐伯郡佐伯町来栖 508	FAX	0829-72-1637
ホームページ	http://www.nakamotozourin.co.jp/		
E・m・a・i・l			
製品種	焼加工—内装壁板、外装壁板天井板(ムク材)		
樹種	スギ		
供給能力			
製品特徴	① スギにこだわる ② 天然木を使用 ③ フッ素樹脂塗装したものは、色持ちが長い		
標準寸法	フッ素樹脂塗装:15 mm×180 mm×3970 mm、30 mm×180 mm×3950 mm 壁材:10 mm×150 mm(165 mm、180 mm)×1970 mm(2970 mm)		
その他の事項	・無垢の品質にこだわる		

記号・番号	H-徳島-1		
会社名	那賀川すぎ共販(協)	TEL	0884-44-1004
所在地	〒779-1105 徳島県那賀郡羽ノ浦町古社野神ノ本 13-3	FAX	0884-44-1044
ホームページ	http://www.stannet.ne.jp/sbhouse/		
E・m・a・i・l			
製品種	焼加工—内装壁板、外装壁板、床板		
樹種	スギ		
供給能力	月間:699m ²		
製品特徴	① 那賀川の清流にはぐくまれた焼空、スギのかもし出す自然の美しさと気品がゆとりの優雅さをもたらす ② 無色透明で浸透性の焼板専用塗料を使用し、腐りカビ変色を防止して木目の自然の美しさを活かす ③ 相俣加工をしているので施工仕上りも容易		
標準寸法			
その他の事項			

記号・番号	H-愛媛-1		
会社名	(株)共栄木材	TEL	0899-87-0210
所在地	〒799-3311 愛媛県伊予郡双海町大久保 44-12	FAX	0899-87-0506
ホームページ	http://www.kyoei-lumber.co.jp/index.html		
E・m・a・i・l			
製品種	焼加工—内装壁板、外装壁板、床板		
樹種	スギ		
供給能力	月間:6000m ²		
製品特徴	① スギの多様な利用の為、色、サイズを特徴づける ② 無塗装品、モルダー仕上、片面粗材、両面使用可		
標準寸法	12 mm×105(165)mm×3000 mm(4000 mm) 15 mm×135(165)mm×3000 mm(4000 mm)		
その他の事項	・和風建築の外壁材として用いられている 共栄木材は日本で最初に焼杉の工場生産を始めた焼スギメーカー		

記号・番号	H-大分-1		
会社名	榎ユウキ木産	TEL	0973-23-6522
所在地	〒877-0075 大分県日田市中釣町 488	FAX	0973-23-6314
ホームページ	http://www.coara.or.jp/~mokusan/		
E・m・a・i・l	mokusan@fat.coara.or.jp		
製品種	焼加工—内装壁板、外装壁板(ムク材)		
樹種	スギ		
供給能力			
製品特徴	① 内装にふさわしい木目を選んで焼き上げている ② 純無垢材 ③ 昔ながらの日本情緒ゆたかな民芸の味わいがある焼スギ板		
標準寸法	特注サイズを受注生産		
その他特記事項	・日田、熊本、宮崎杉の高度有効利用にこだわる		

9) 不燃・準不燃・難燃処理木材

メーカー一覧

I-宮城-1	(株)ホーム建材店
I-栃木-1	栃木県木材需要拡大システム(協) (TALS タルス)
I-栃木-2	(株)ウッドテック中村
I-群馬-1	特殊木化工業(株)
I-群馬-2	(株)耐火木材計画研究所
I-福井-1	(株)アサノ不燃木材
I-長野-1	(協)エルク(ELCC)
I-長野-2	上田第三木材(合)
I-岐阜-1	(株)丸七ヒダ川ウッド
I-静岡-1	ビィボーン内田(株)
I-京都-1	アドコスミック(株)
I-愛媛-1	(株)一宮工務店
I-宮崎-1	日新木材工業(有)

□ メーカーリスト

記号・番号	I-宮城-1		
会社名	(株)ホーム建材店	TEL	022-284-7867
所在地	〒983-0036 宮城県仙台市宮城野区苦竹2-7-5	FAX	022-236-7679
ホームページ	http://www.kunenkansou.co.jp/		
E・m・a・i・l	kunen@kunenkansou.co.jp		
製品種	準不燃・難燃処理—内装壁板、床板(ムク材、燻煙処理木材)		
樹種	スギ		
供給能力	月間:230坪		
製品特徴	① 難燃・準不燃材水溶性セラミックス防火液を加圧含浸注入し、さらに防腐・防カビ性のセラミックスコート処理を実施		
標準寸法	難燃材:10mm×90~105mm×1820mm 準不燃材:12mm×90~105mm×1820mm		
その他特記事項	・これまで木材は、燃えるがゆえに使用場所を制限されてきましたが、燃えにくくすることでその使用限度は大幅に拡大		

記号・番号	I-栃木-1		
会社名	栃木県木材需要拡大システム(協) (TALS タルス)	TEL	028-656-4147
所在地	〒321-0000 栃木県宇都宮市矢板町466-1 松井市場内	FAX	028-656-1797
ホームページ	http://www.tals.jp/		
E・m・a・i・l			
製品種	準不燃処理—内装壁板、外装壁板、床板、(ムク材、集成ムク材)		
樹種	スギ、ヒノキ		
供給能力	月間:2000m ²		
製品特徴	① 栃木県産スギおよびヒノキ ② 天井や壁面に使用すると、内装制限が緩和		
標準寸法	スギ:12mm×130(83,87)mm×3640mm ヒノキ:12mm×130(83,87)mm×3640mm		
その他特記事項	・広く県産材の流通を促進する為、提案から施工まで迅速に行動し、より高品質な木材製品を提供		

記号・番号	I-栃木-2		
会社名	㈱ウッドテック中村	TEL	028-662-6151
所在地	〒321-0972 栃木県宇都宮市下川俣206	FAX	028-661-8948
ホームページ	http://www.wt-nakamura.com/		
E・m・a・i・l	nannen@fancy.ocn.ne.jp		
製品種	不燃・準不燃・難燃処理—内装壁板、外装壁板、床板、天井板		
樹種	スギ		
供給能力	月間:200m ²		
製品特徴	① 遠赤外線燻煙処理をし、壁穴壁の破壊をして薬剤を含浸、このため、安定した不燃・準不燃の性能が得られる		
標準寸法	本ザネ:12(15)mm×105mm×3650mm 準不燃材は厚さ12mm以上、不燃材は厚さ15mm、18mm		
その他の事項	・外壁としての耐火構造の大臣認定所得のための産学協同研究中		

記号・番号	I-群馬-1		
会社名	特殊木化工業㈱	TEL	0278-23-2662
所在地	〒378-0063 群馬県沼田市下沼田町177番地	FAX	0278-23-2324
ホームページ			
E・m・a・i・l			
製品種	不燃・準不燃処理—内装壁板、外装壁板、床板、羽目板(ムク材)		
樹種			
供給能力			
製品特徴			
標準寸法			
その他の事項	・加工できないものはない		

記号・番号	I-群馬-2		
会社名	㈱耐火木材計画研究所	TEL	027-224-9662
所在地	〒371-0805 群馬県前橋市南町3-36-5	FAX	027-223-2016
ホームページ	http://www.taienmokusai.com/		
E・m・a・i・l	taien@anber.plala.or.jp		
製品種	準不燃処理—内装壁板、外装壁板、天井板		
樹種	スギ、ヒノキ		
供給能力	月間:2000m ²		
製品特徴	① 無垢材を安全かつ健康建材として、防カビ・抗菌・耐朽性加工処理で、浴室使用可能 ② 産地指定材と間伐材の加工処理が可能で、地域森林保全と環境保全 ③ 外部構築物および景観製品の防カビ・抗菌・耐朽・UVカット性で、無塗装使用可能		
標準寸法	スギ:12mm×105~110mm×3000~3650mm ヒノキ:12~15mm×105mm×3000~4000mm		
その他の事項	・国内唯一の資源木材を後世に残すには、伐って使い植える、循環型資源活用の推進 ・「やさしさ・人へ・環境へ」を事業理念として木材の高度利用で地域活性化と環境保全		

記号・番号	I-福井-1		
会社名	㈱アサノ不燃木材	TEL	0776-68-0680
所在地	〒910-0204 福井県坂井郡丸岡町山竹田102-3	FAX	0776-68-0610
ホームページ	http://www.viplt.ne.jp/WHCAY4PK/funen/		
E・m・a・i・l	funen-fukui@mb.viplt.ne.jp		
製品種	不燃処理—内装壁板、床板		
樹種	スギ、ヒノキ、アカマツ		
供給能力	月間:20m ³		
製品特徴	① 通常燃焼しない ② 自己消火する ③ 火災避難の際、有害な煙、ガスが出ない		
標準寸法	18mm×115mm×1980mm 24mm×115mm×1980mm		
その他の事項	・自然にやさしい木材		

記号・番号	I-長野-1		
会社名	(協)エルク(ELCC)	TEL	0268-63-7700
所在地	〒389-0514 長野県東御市加沢字上河原 201-5	FAX	0268-63-7701
ホームページ	http://www.alps.or.jp/karamatu/elcc.html		
E・m・a・i・l			
製品種	不燃・準不燃・難燃処理—内装壁板、外装壁板、天井板(ムク材)		
樹種	カラマツ、スギ、針葉樹		
供給能力	月間:3800m ²		
製品特徴	① カラマツ 難燃(RM-9010)準不燃(QM-0290)対応 ② スギ 準不燃(QM-0060)対応 ③ 準防火構造外壁(QM-020NE-9001)針葉樹難燃材で対応		
標準寸法	厚さ12~40mm		
その他特記事項	・「木材の利用普及事業を通じ、自然と共生する持続可能な循環型社会の育成と、地球環境の保全に貢献 ・お客様と社員の日々の満足、向上、幸せを追求		

記号・番号	I-長野-2		
会社名	上田第三木材(合)	TEL	0268-64-1477
所在地	〒389-0514 長野県東御市加沢字川原 201-5	FAX	0268-62-1204
ホームページ	http://www.ueda.ne.jp/~dai3wood/		
E・m・a・i・l			
製品種	準不燃・難燃処理—内装壁板(ムク材、集成ムク材)		
樹種	カラマツ、スギ		
供給能力			
製品特徴	① 準不燃処理木材は、信州カラマツの内装用壁板に難燃薬剤を加圧減圧注薬処理 ② 内装制限が指定されているところにも使用可能 ③ 防火性能試験では、有害な溶融ガスの発生は認められない		
標準寸法	難燃木材: 12mm×105mm×3800mm、15mm×105mm×3800mm、 準不燃木材:15mm×105mm×3800mm		
その他特記事項	・信州カラマツの赤身は、水・腐れに強く、材料の膨張縮小も極端に少ない ・40年生の間伐材の赤身材だけを使用した壁・床材は、板目が美しく施工後アメ色に経年変化する		

記号・番号	I-岐阜-1		
会社名	(株)丸七ヒダ川ウッド	TEL	0574-48-2201
所在地	〒509-0403 岐阜県加茂郡七宗町中麻生 781-3	FAX	0574-48-2231
ホームページ	http://www.hidagawa.co.jp/		
E・m・a・i・l	info@hidagawa.co.jp		
製品種	準不燃処理—内装壁板(ムク材、集成ムク材)		
樹種	スギ、ヒノキ		
供給能力			
製品特徴	① 安全性の高い水性難燃剤を減圧加圧注入処理し、乾燥工程を経て製造 ② 建築基準法で使用箇所が制限されている場所にも使用可能 ③ ガス有毒試験にもクリア		
標準寸法			
その他特記事項			

記号・番号	I-静岡-1		
会社名	ビィボーン内田㈱	TEL	0559-71-2103
所在地	〒411-0832 静岡県三島市南二日町 22 番 79 号	FAX	0559-72-1699
ホームページ	http://www.bebone-uchida.com/		
E・m・a・i・l	uchida@bebone-uchida.com		
製品種	準不燃処理—内装壁板、天井用材、床板		
樹種	スギ、ヒノキ		
供給能力			
製品特徴	① 準不燃認定済なので、建築基準法で、内装制限されているところにも使用可能な無垢木材		
標準寸法	スギ: 12mm×120mm×3900mm ヒノキ:12mm×120mm×3900mm		
その他特記事項			

記号・番号	I-京都-1		
会社名	アドコスミック株式会社	TEL	075-812-2277
所在地	〒604-8861 京都府京都市中京区壬生神明町1番地 260	FAX	075-812-2292
ホームページ	http://www.adcosmic.com/		
E・m・a・i・l	info@adcosmic.com		
製品種	不燃・準不燃処理—内装壁板(ムク材、集成ムク材)		
樹種	スギ、ヒノキ、マツ科		
供給能力			
製品特徴	① 完全無公害のノンハロゲン溶剤を使用 ② 再資源化の際の有毒物質や焼却時のダイオキシンを発生しない ③ 天然木ならではの豊かな風合い		
標準寸法	準不燃天然木:厚み 12 mm~(国土交通省認定QM-0255) 不燃天然木 :厚み 15 mm~(国土交通省認定 NM-0917)		
その他特記事項	・防火上の問題だけでなく、ホルムアルデヒドを含むVOCの放出量も規制値をはるかに下回る ・地元産木材への不燃・準不燃処理にも対応、IIS K1571 による防腐効果		

記号・番号	I-愛媛-1		
会社名	(株)一宮工務店	TEL	0897-33-4165
所在地	〒792-0011 愛媛県新居浜市西原町2-4-34	FAX	0897-33-9420
ホームページ	http://www.ichimiyu.co.jp/konten/		
E・m・a・i・l	soumu@konten.ichimiyu.co.jp		
製品種	難燃処理—内装壁板、床板		
樹種	スギ		
供給能力			
製品特徴	① 難燃処理した木材 ② 主として愛媛県産スギ間伐材を使用し、地球温暖化防止に貢献するとともに、無垢材による本物志向でかつ防火規制対象建築物の内装材として使用が可能 ③ 防火処理剤、表面塗装剤として無機質性を採用するなど環境、健康・安全性にも的確に配慮		
標準寸法	15 mm×91 mm×920 mm 15 mm×91 mm×1820 mm		
その他特記事項	・木材は環境に優しい健康素材であり、無垢の美しさや木肌の特徴をいかした厳選素材を材料に防火処理を施す		

記号・番号	I-宮崎-1		
会社名	日新木材工業㈱	TEL	0987-56-1147
所在地	〒889-2403 宮崎県南那珂郡北郷町大字北河内 7972	FAX	0987-56-1269
ホームページ	http://hp.miyazaki-cci.or.jp/nissin/index.html		
E・m・a・i・l	nissinn@office.made.ne.jp		
製品種	準不燃処理—内装壁板(ムク材、台形集成材)		
樹種	スギ、ヒノキ		
供給能力	月間:1000m ²		
製品特徴	① 内装材の準不燃処理(加圧注入)が可能		
標準寸法	壁材:11.5 mm×90 mm×3950 mm、9 mm×90 mm×1970 mm		
その他特記事項			