

車庫

C。

グレーチング

前衛道路

通路境界線

通路境界線

HIS

A
B
C
D
E

A
B
C
D
E

2.000
7.000
6.950
3.000
3.000
5.000
7.000

2.000
7.000
6.950
3.000
3.000
7.000

7.000 7.000 4.500 7.000 10.000 7.000 4.500 7.000 7.000

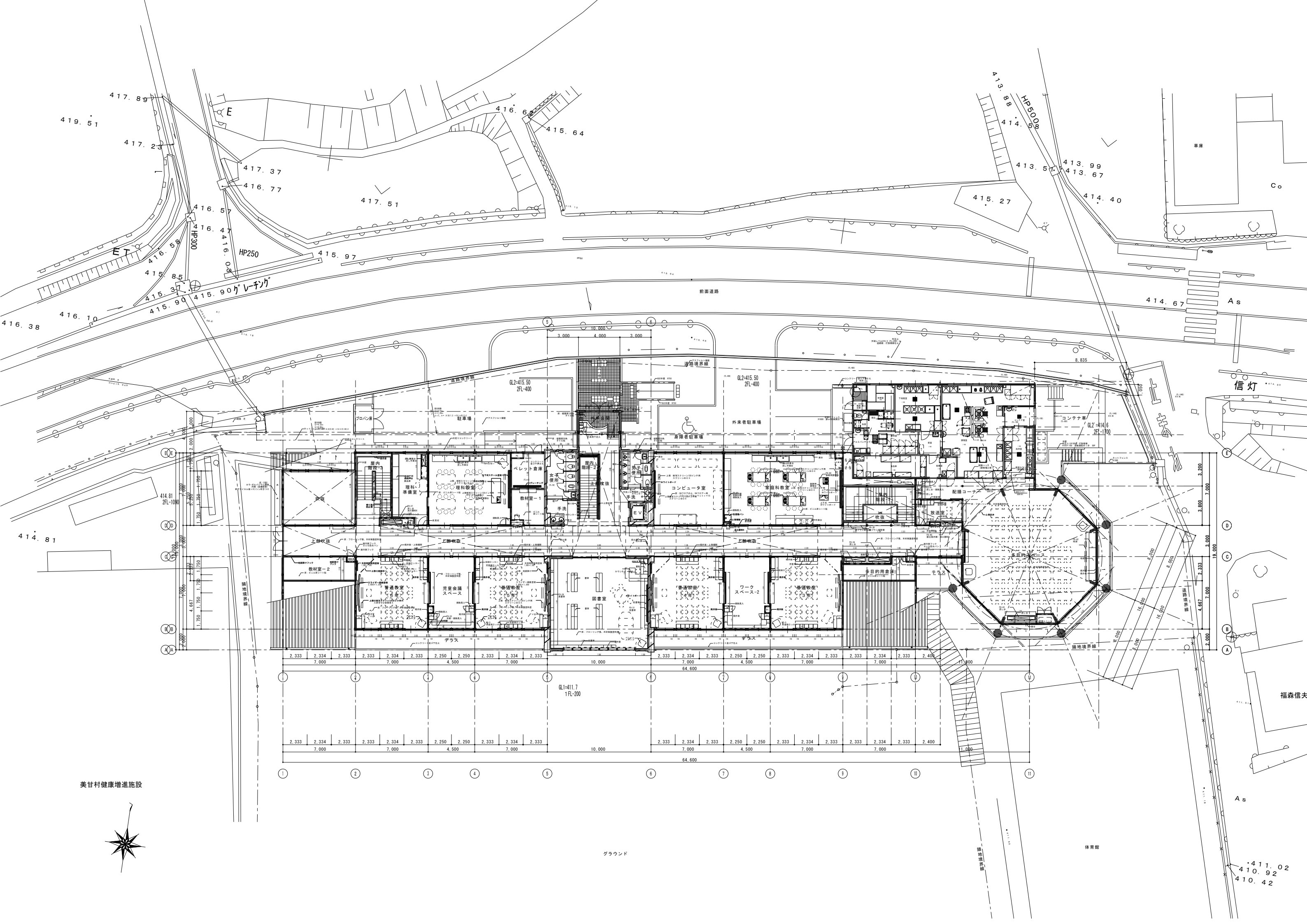
福森信夫



グラウンド

講堂

通路境界線



美甘村健康増進施設



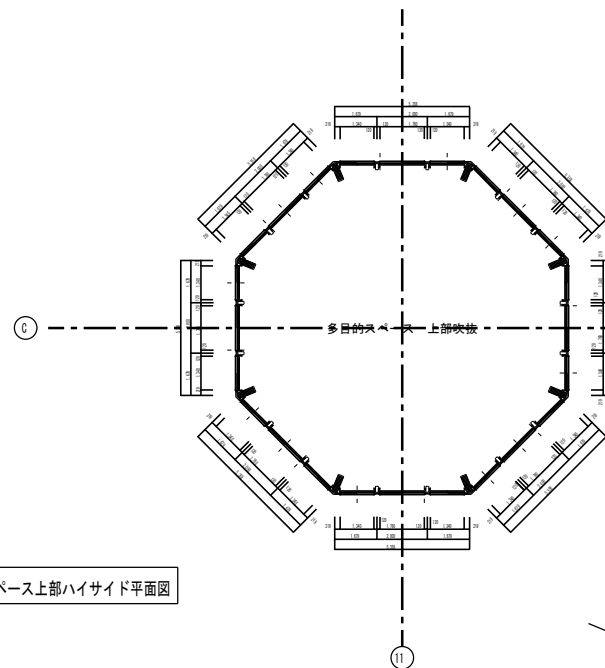
グラウンド

体育館

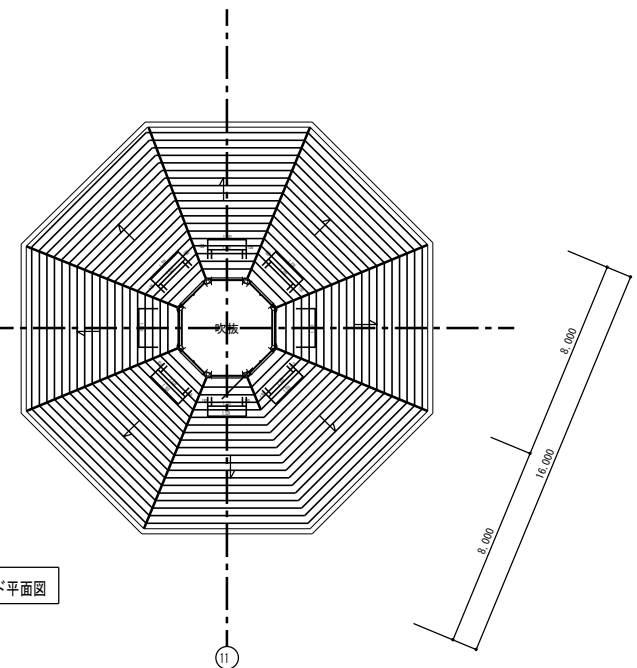
福森信夫

As

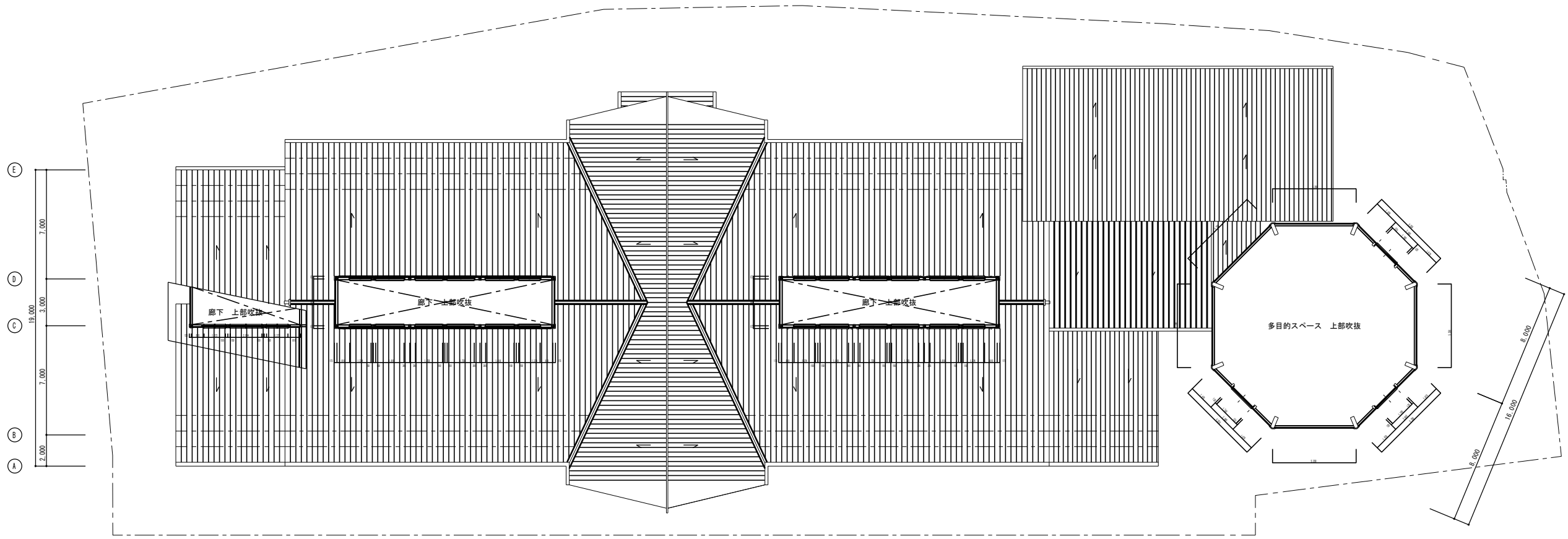
411.02
410.92
410.42



多目的スペース上部ハイサイド平面図



多目的スペース頂部ハイサイド平面図



R階平面図