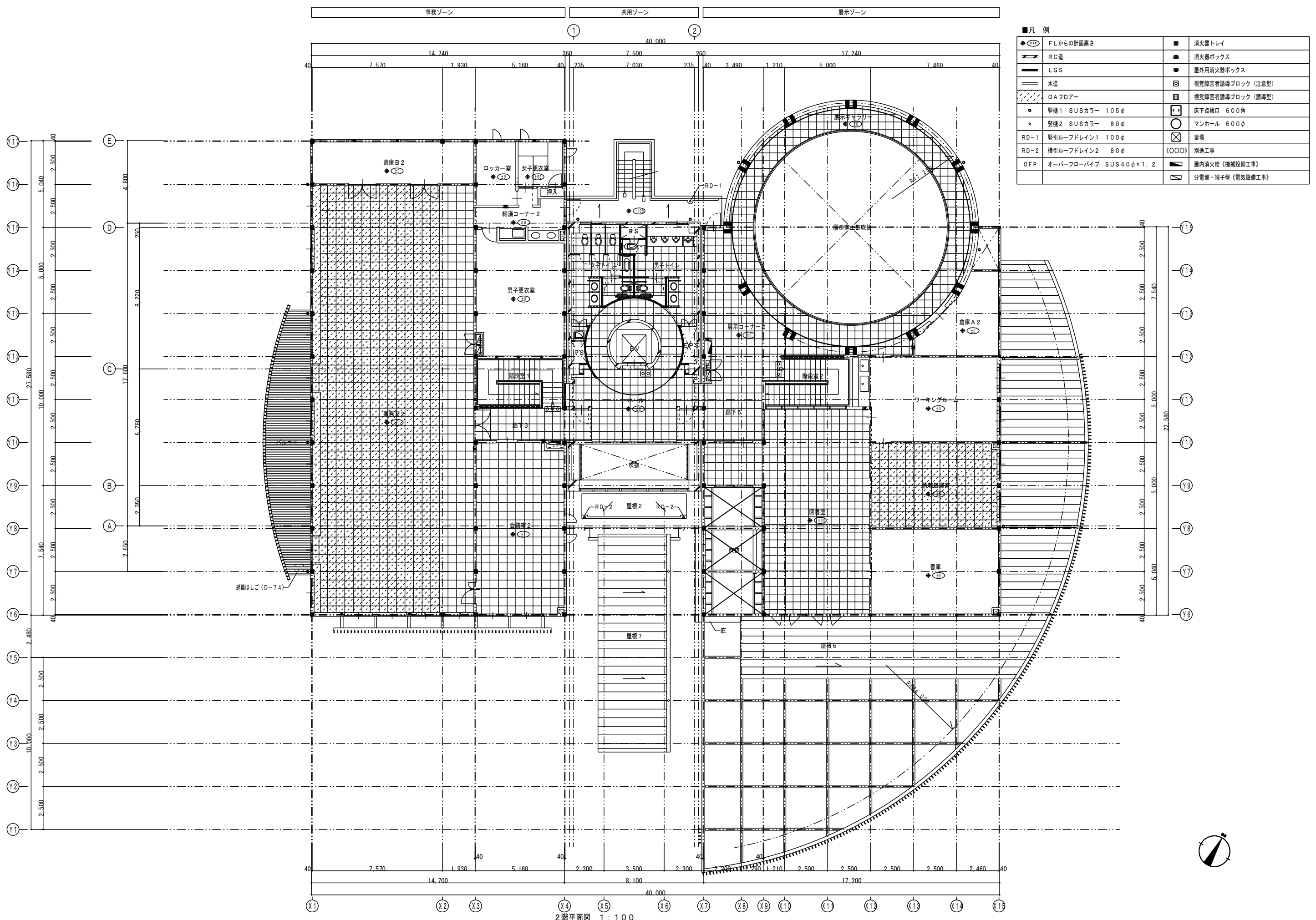


■凡例

● (11)	F Lからの計画高さ	■	消火器トレイ
▨	R C造	■	消火器ボックス
▨	L G S	■	屋外用消火器ボックス
▨	木造	■	視覚障害者誘導ブロック (注意型)
▨	O Aフロア	■	視覚障害者誘導ブロック (誘導型)
●	堅礎1 SUSカラー 105φ	■	床下点検口 600角
●	堅礎2 SUSカラー 80φ	○	マンホール 600φ
RD-1	縦引ルーフトレイン1 100φ	⊗	釜場
RD-2	横引ルーフトレイン2 80φ	(OOO)	別途工事
OFP	オーバーフローパイプ SUS40φ×1.2	■	屋内消火栓 (機械設備工事)
		■	分電盤・端子盤 (電気設備工事)

1階平面図 1:100

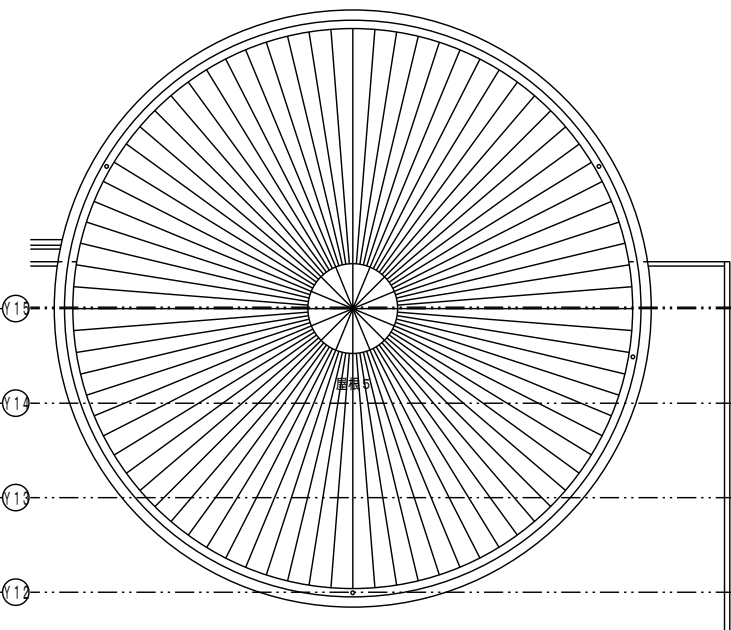
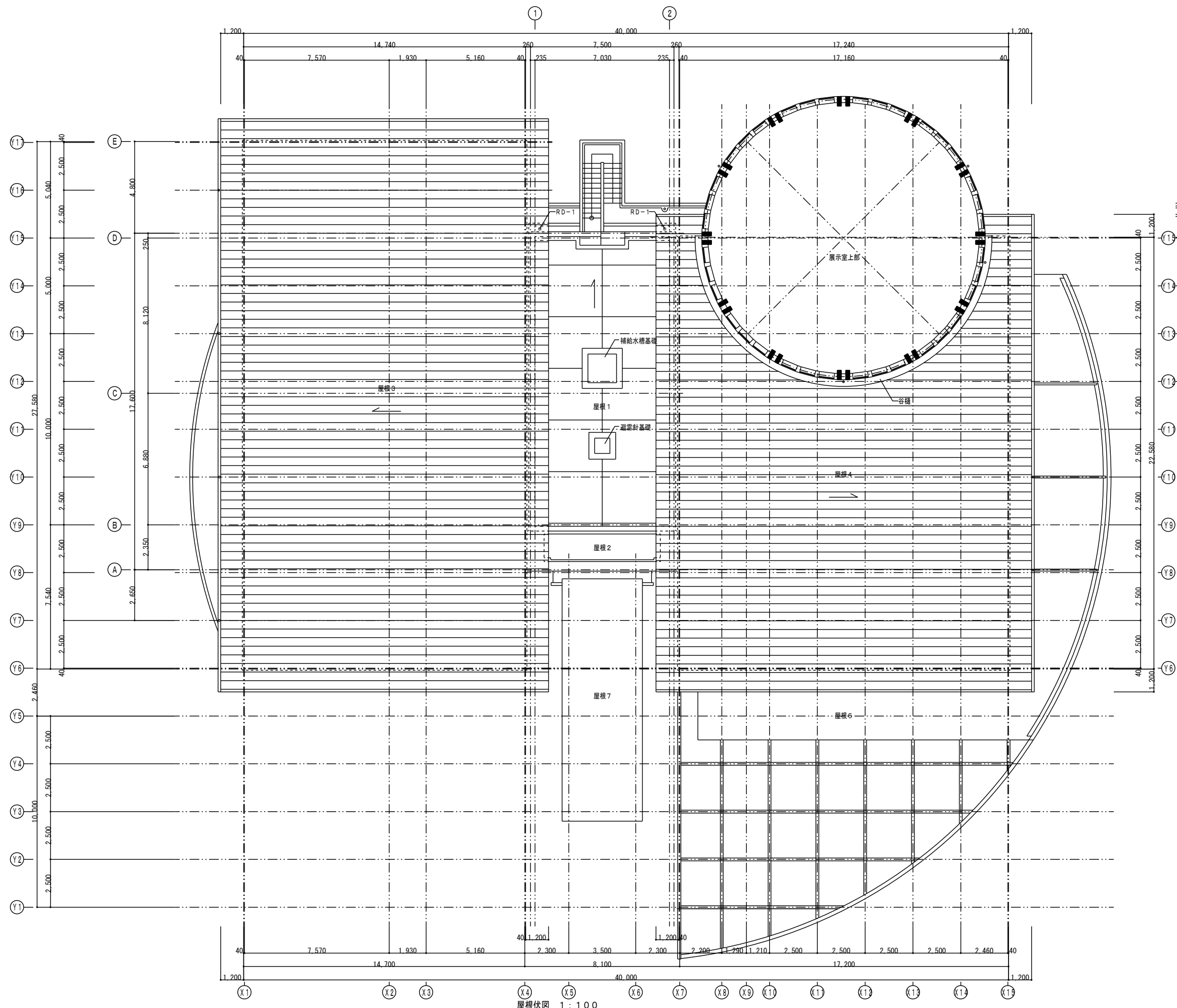


■凡例

● (R1)	F Lからの計画高さ	■	消火器トレイ
— (R2)	R C造	■	消火器ボックス
— (LGS)	L G S	■	屋外用消火器ボックス
— (木造)	木造	■	視覚障害者誘導ブロック (注意型)
— (OAフロア)	OAフロア	■	視覚障害者誘導ブロック (誘導型)
● (R1)	堅礎1 SUSカラー 105φ	■	床下点検口 600角
● (R2)	堅礎2 SUSカラー 80φ	○	マンホール 600φ
RD-1	縦引ルーフトレイン1 100φ	■	釜場
RD-2	横引ルーフトレイン2 80φ	(OOO)	別途工事
OFFP	オーバーフローパイプ SUS40φ×1.2	■	屋内消火栓 (機械設備工事)
		■	分電盤・端子盤 (電気設備工事)

2階平面図 1 : 100





展示室上部屋根伏図 1:100

■凡例

⊕ (Y1)	FLからの計画高さ	■	消火器トレイ
—	RC造	■	消火器ボックス
—	LGS	■	屋外用消火器ボックス
—	木造	■	視覚障害者誘導ブロック (注意型)
—	OAフロー	■	視覚障害者誘導ブロック (誘導型)
●	堅種1 SUSカラー 105φ	■	床下点検口 600角
●	堅種2 SUSカラー 80φ	○	マンホール 600φ
RD-1	縦引ルーフトレイン1 100φ	⊗	釜場
RD-2	横引ルーフトレイン2 80φ	(OOO)	別途工事
OFP	オーバーフローパイプ SUS40φ×1.2	■	屋内消火栓 (機械設備工事)
		■	分電盤・端子盤 (電気設備工事)



屋根伏図 1:100