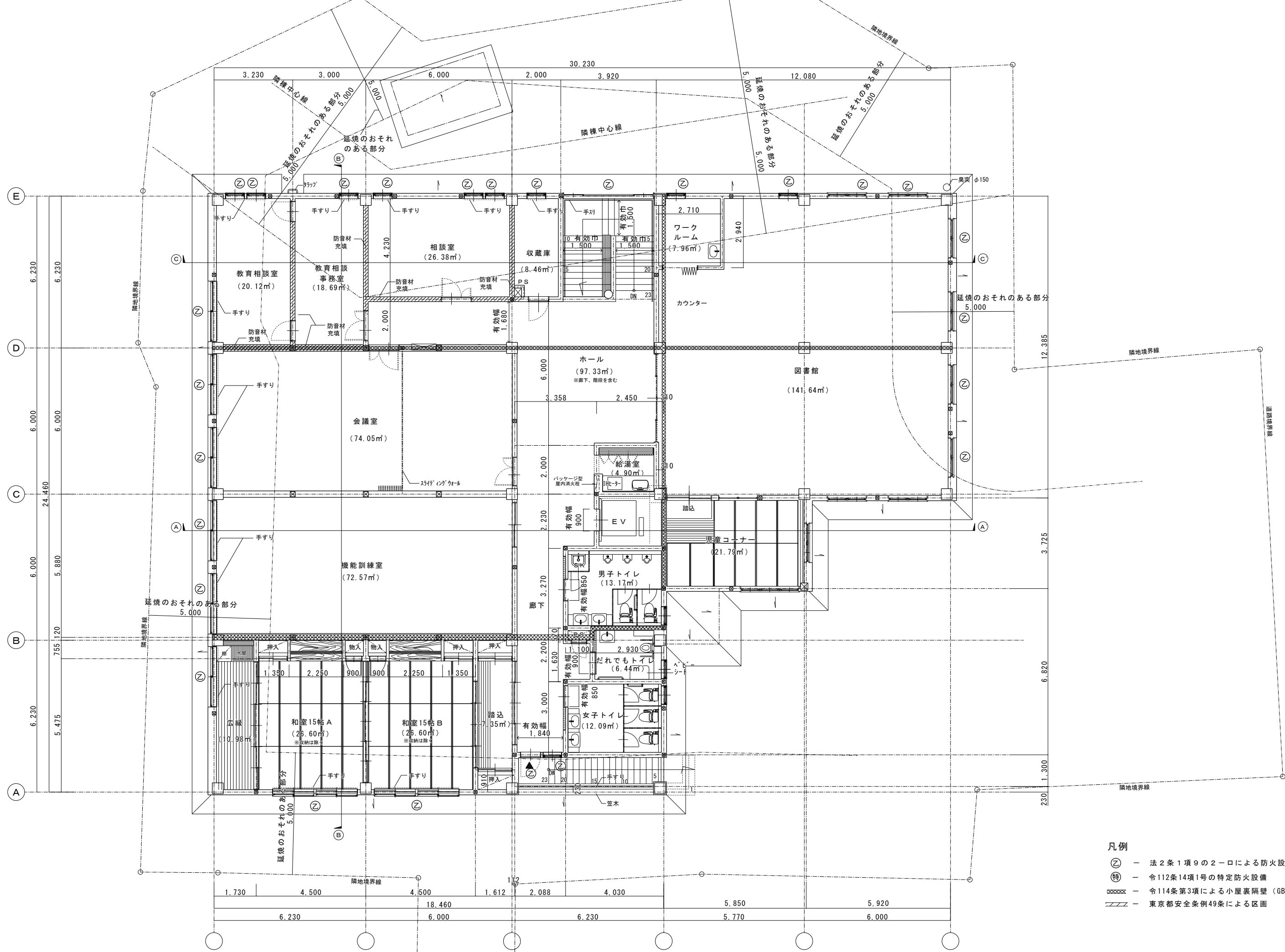
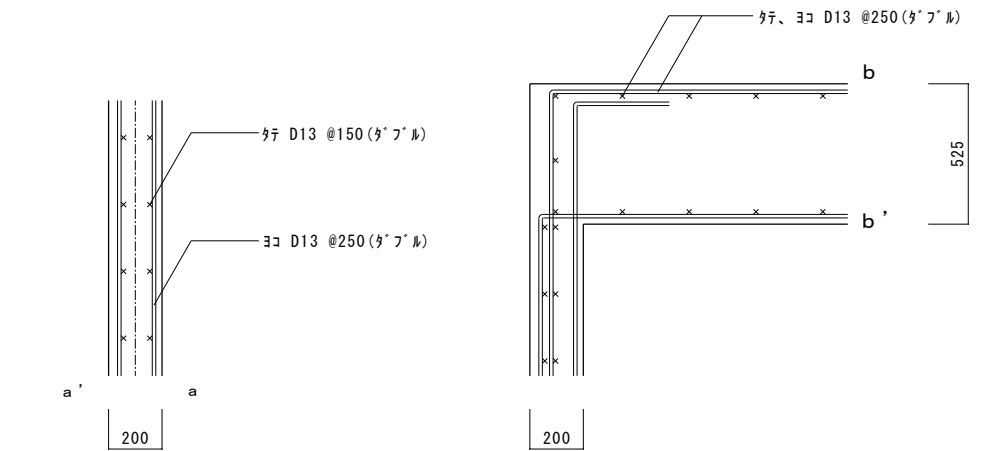
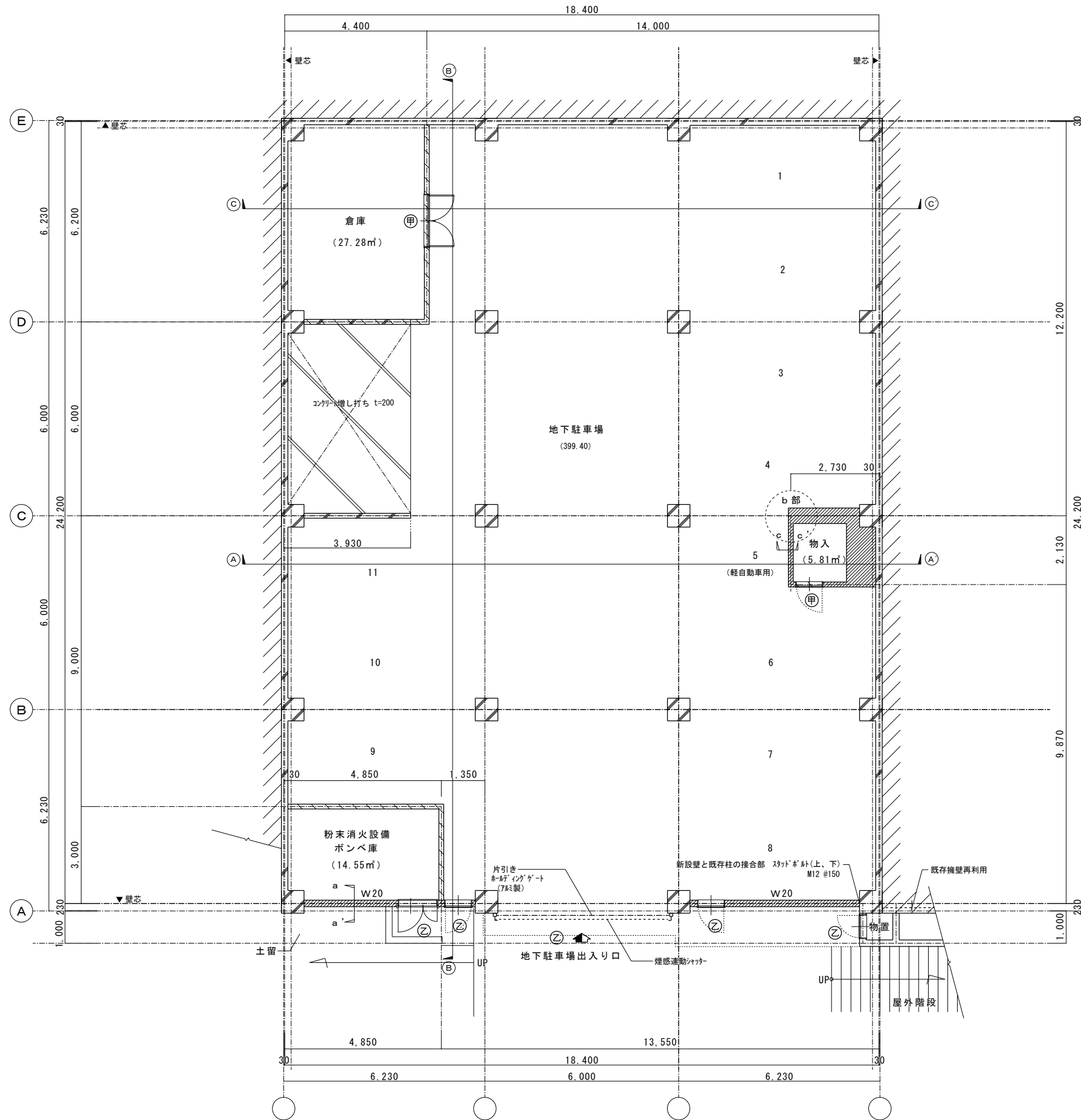


- 凡例**
- ② 法2条1項9の2-ロによる防火設備
  - ③ 令112条14項1号の特定防火設備
  - XXXX 令114条第3項による小屋裏隔壁 (GB-R t=12.5両面張り)
  - //// 東京都安全条例49条による防火区画 (226.60㎡)
  - 計画レベル 設計GLを-230とする。1FLを±0とする。

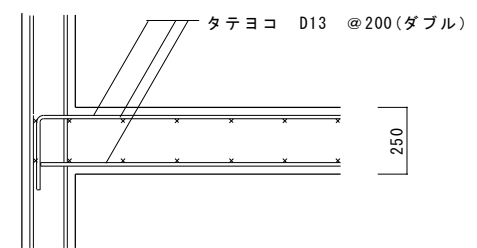


- 凡例
- ② - 法2条1項9の2-ロによる防火設備
  - 特 - 令112条14項1号の特定防火設備
  - - 令114条第3項による小屋裏隔壁 (GB-R t=12.5両面張り)
  - //// - 東京都安全条例49条による区画



a - a' 断面図 S=1/20

b 部 平面図 S=1/20



c - c' 断面図 S=1/20

- 凡例
- 既存コンクリート壁
  - 新設コンクリート壁
  - LGS1時間耐火壁
  - 新設スラブ t=200 溶接金網 Φ9 150×150
  - 法2条1項9の2-Rで規定されている防火設備
  - 令112条12項2号-特定防火設備
  - 東京都安全条例30条の2による区画