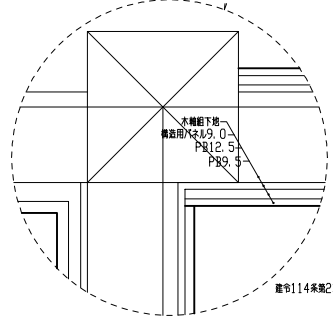


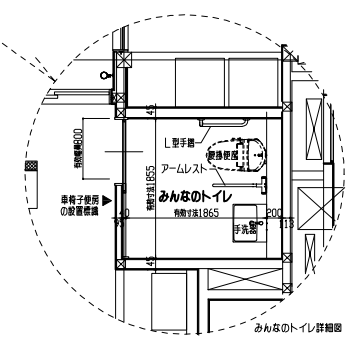


- 収容人数
- 園児 140人
 - 職員 13人
 - 合計 153人
- 凡例
- 防火上主要な耐火設備(令114条)
 - 防火上主要な耐火設備を準耐火構造とし、のりまたは天井裏に塗布される。
 - 木造階下地の土、P2層[2.5+9.5(両面)]
 - ※可燃性被覆上部：左端に右書き(下層)2.5+9.5(両面) [45分準耐火 告示 1358号]
 - ▼：耐火区ABC10部 耐火区耐火構造
 - ：屋内消火栓設備設置(号(備考型)) 埋設型
 - ：床下空部0.60角ステンレス網(外部は耐火構造とする。) 床間仕上

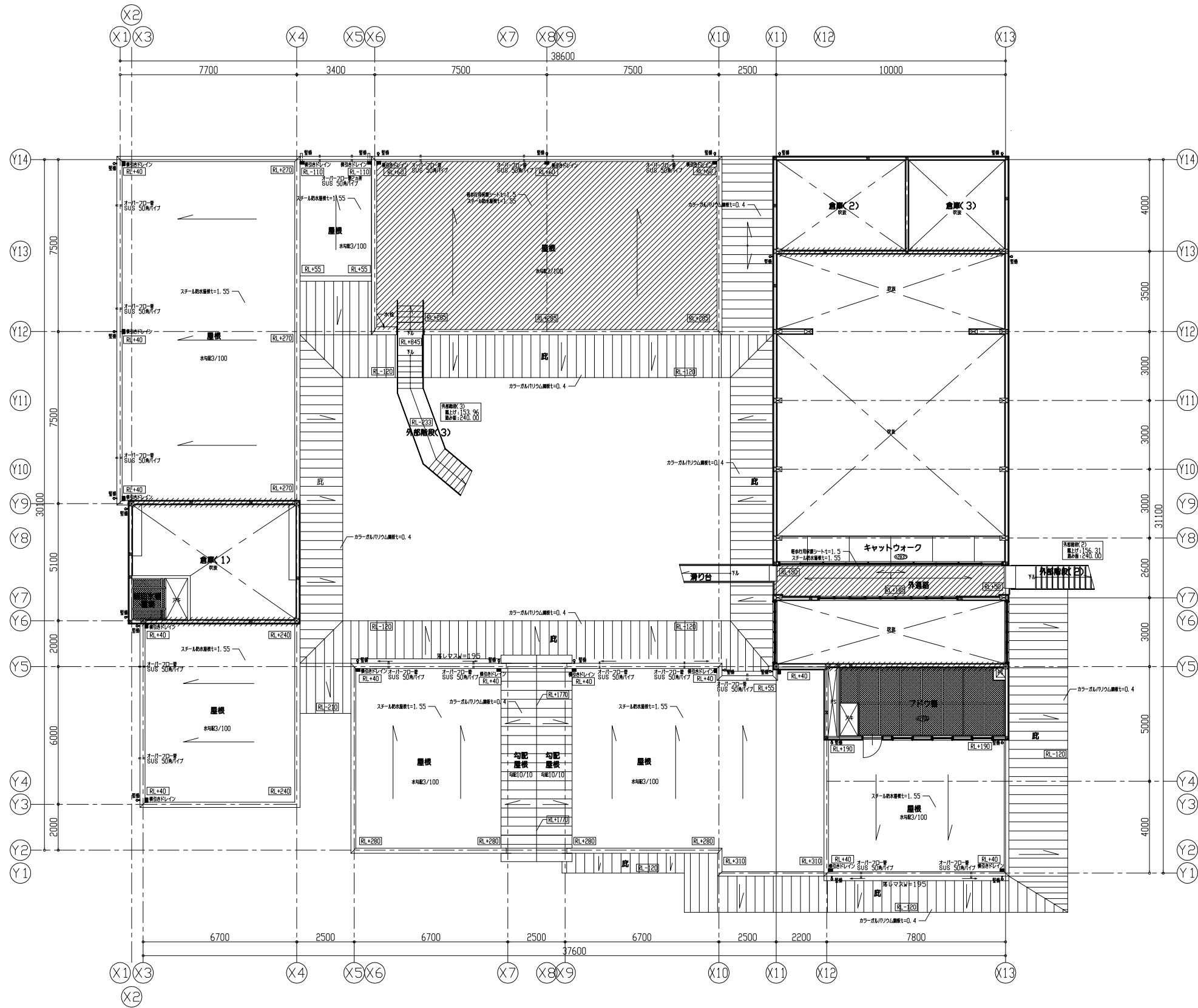
設階GL=KBM+1.00
 平屋GL=設階GL+0.90
 1FL=設階GL+4.00
 ◎◎：1FLからの高さ
 □□：KBMからの高さ
 ※R1-R4、R5はRFL100です。



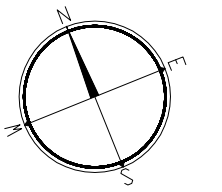
敷地14米x22米(防火上主要な耐火設備) 敷地割合1/5

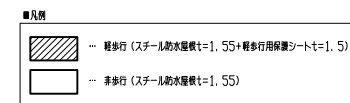
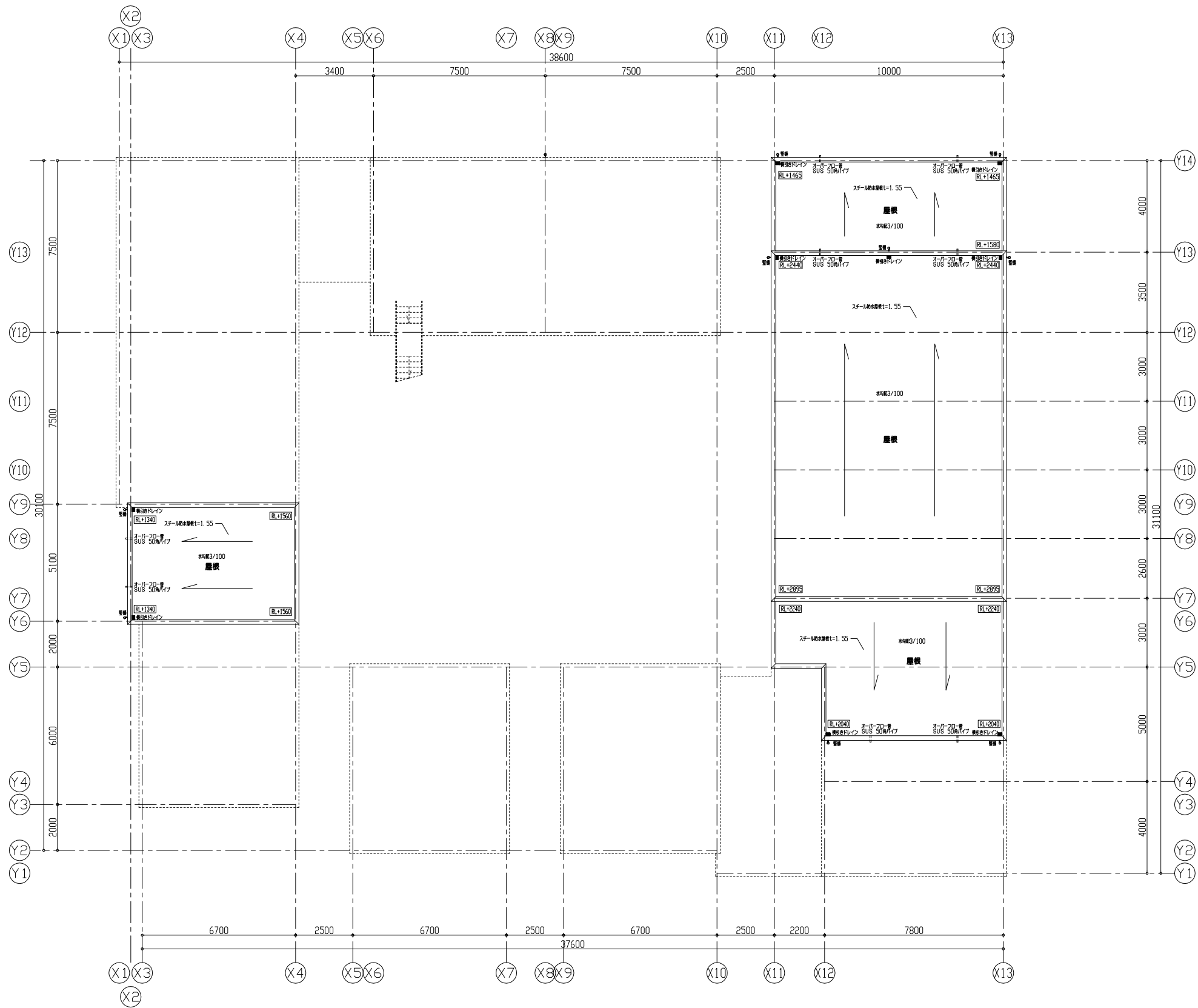


みんなのトイレ詳細 1/50



- 収容人数
 倉庫 140人
 廊下 13人
 合計 153人
- 凡例
 // : 防火上主要な居住区画(令114条)
 防火上主要な居住区画を専ら構成とし、小規模または天井裏に
 居住する。
 ※避難経路の上、P1層(12.5+9.5m)内
 ※可搬物仕置場上部: 母屋に右側(ドクト)12.5+9.5m(両側)
 (45分耐火) 右側 1358号
- 床材
 // : 雑多材 (スチール防炎層 $\pm=1.55$ +雑多材用鋼床 $\pm=1.5$)
 □ : 雑多材 (スチール防炎層 $\pm=1.55$)
- レベル
 設計GL=KBM+100
 平均GL=設計GL+80
 1FL=設計GL+400
 ◎ : 1FLからの高さ
 [RL+xx] : RL+xx =設計GL+3100 =1FL+2700
 ※RL+xxは、概算レベルにて。





設計GL=KBM+100
 平均GL=設計GL+80
 1FL=設計GL+400
 [RL+**] ... RL±0 =設計GL+3100 =1FL+2700

